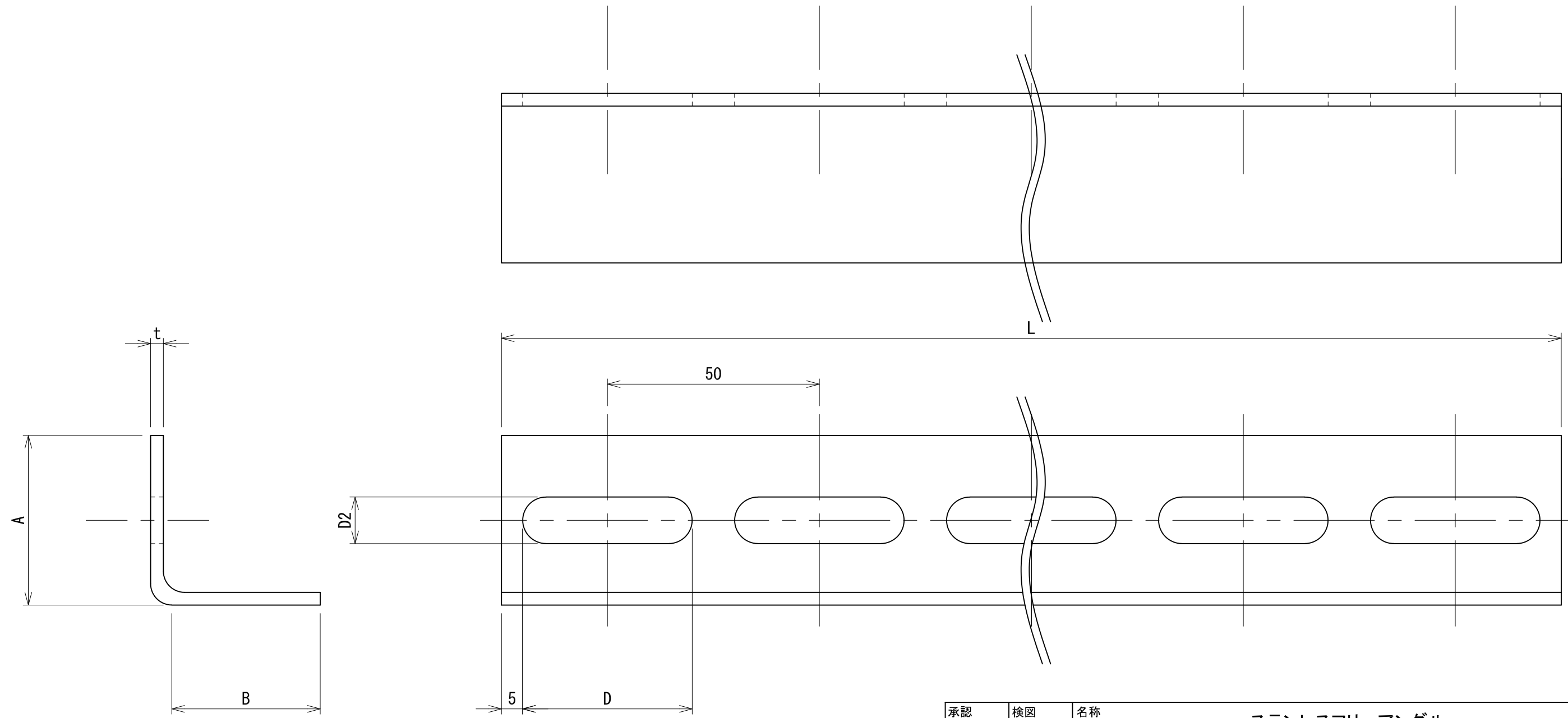



| 品番     | L寸法  | 寸法 (t×A×B) | ルーズホール (D×D2) | 適用ボルト |
|--------|------|------------|---------------|-------|
| SLS-40 | 2400 | 3.0×40×40  | 40×11         | W3/8  |
| SLS-50 | 2100 | 4.0×50×50  | 40×14         | W1/2  |



|   |    |                    |      |               |
|---|----|--------------------|------|---------------|
| 承認  | 検図 | 名称<br>ステンレスフリーアングル |      |               |
|   |    | 材質<br>SUS304       | 表面処理 | 尺度<br>1:1     |
| 設計  | 製図 | 板厚                 | 単重   | 角法<br>第三角法    |
|   |    | 図番<br>N-500133     |      | RevNo.<br>0-3 |
|  |    | 日栄インテック株式会社 管材事業部  |      | SHEET<br>A3   |