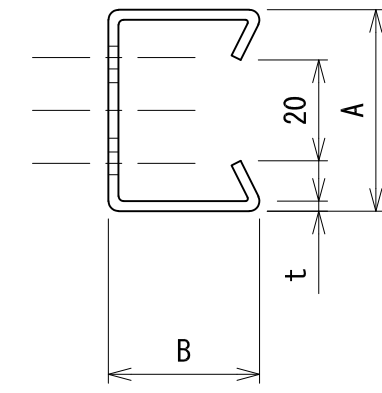
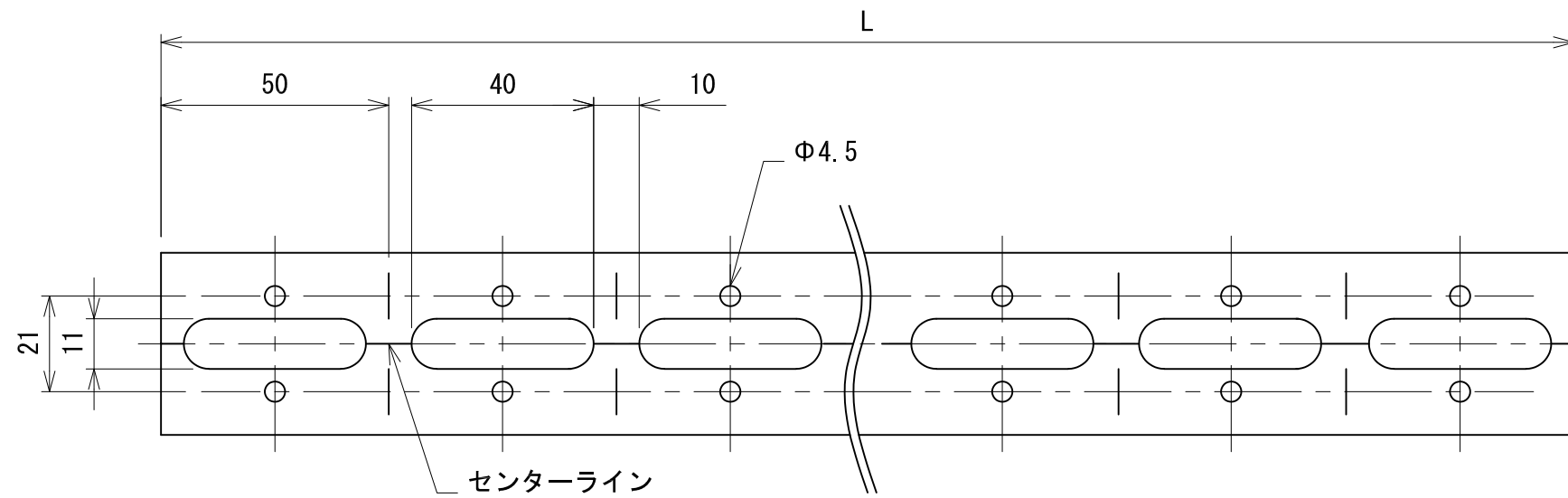



品番	L	t×A×B
NC-40P	2500	2.0×40×30



承認	検図	名称 フリーチャンネル NC-40P		
		材質	表面処理 亜鉛めっき鋼板	尺度 1:1.5
設計	製図	板厚 2.0t	単重	角法 第三角法
		図番 10230500135		
		日栄インテック株式会社 管材事業部		SHEET A3