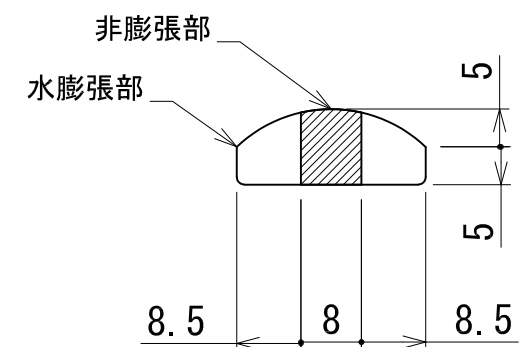



サイズ	適合管外形φ
50A	60
65A	76
80A	89
90A	102
100A	114
125A	140
150A	165
175A	191
200A	216
250A	267
300A	318
350A	370
400A	420

断面図



承認	検図	名称 スリーブリング		
		材質	表面処理	尺度 1:1
設計	製図	板厚	単重	角法 第三角法
		図番 20457310102		
		日栄インテック株式会社 管材事業部		SHEET A3