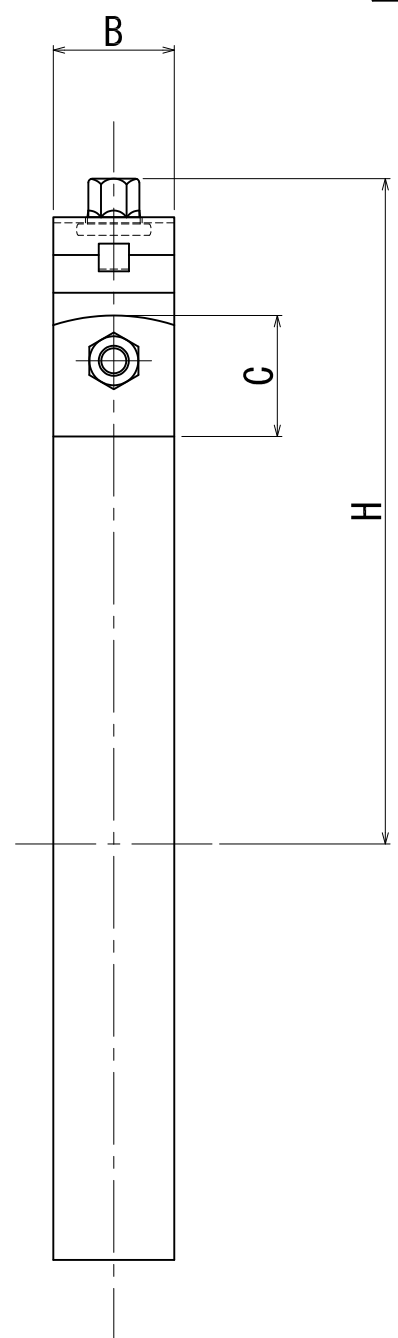
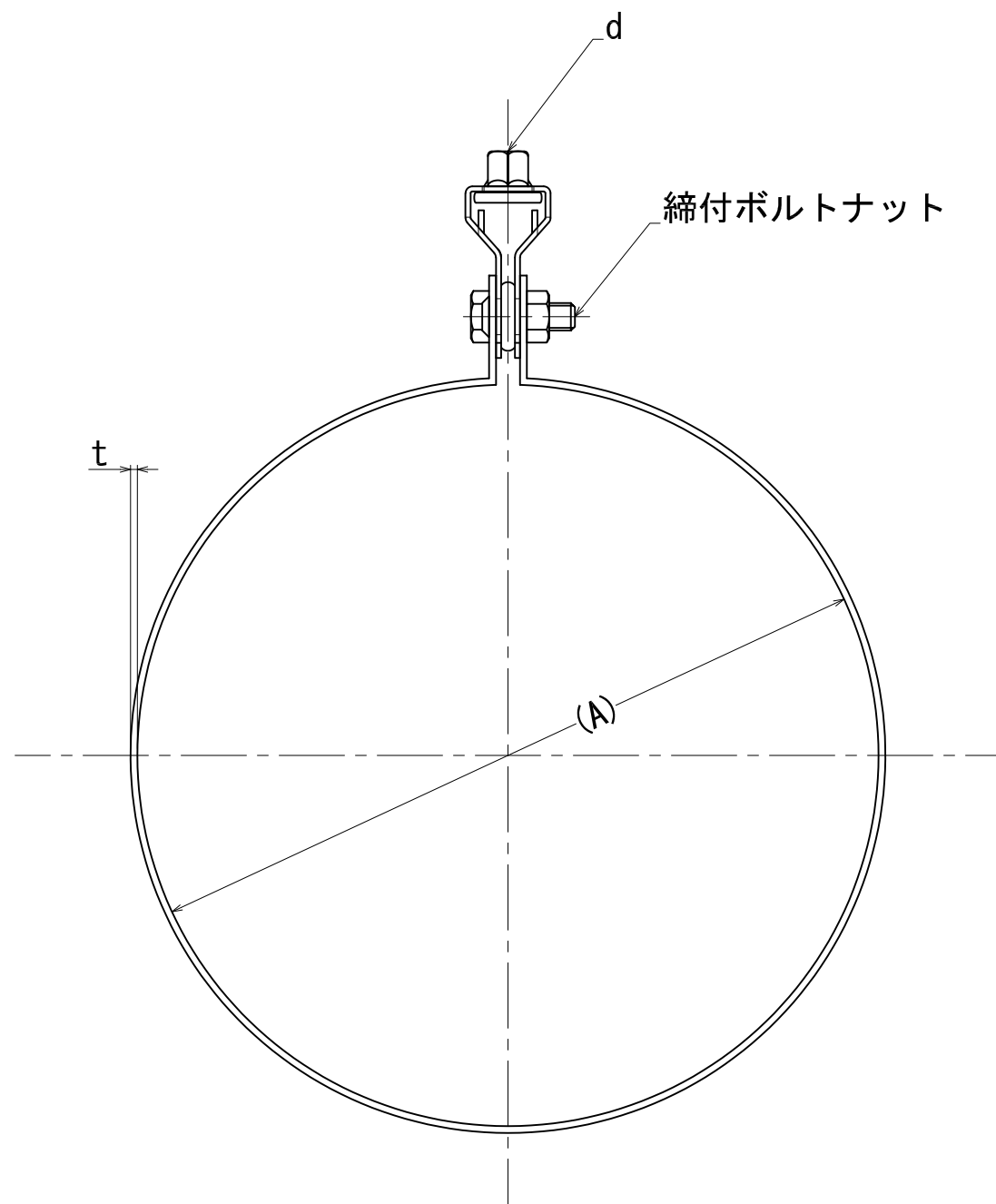



サイズ	適合配管径 (A)	t×B	d	締付BN	C	H
200A	216	2.0×32	3/8	M8×25	30	186
250A	267	3.0×32	3/8	M10×35	32	-
300A	318	3.0×32	3/8	M10×35	32	-
350A	370	3.0×32	3/8	M10×35	32	-



承認	検図	名称 ステンレスVP吊バンドタン付			尺度 1:2
		材質	表面処理		
設計	製図	板厚	単重	角法 第三角法	
		図番 10110010197			RevNo. △1-3
		日栄インテック株式会社 管材事業部			SHEET A3