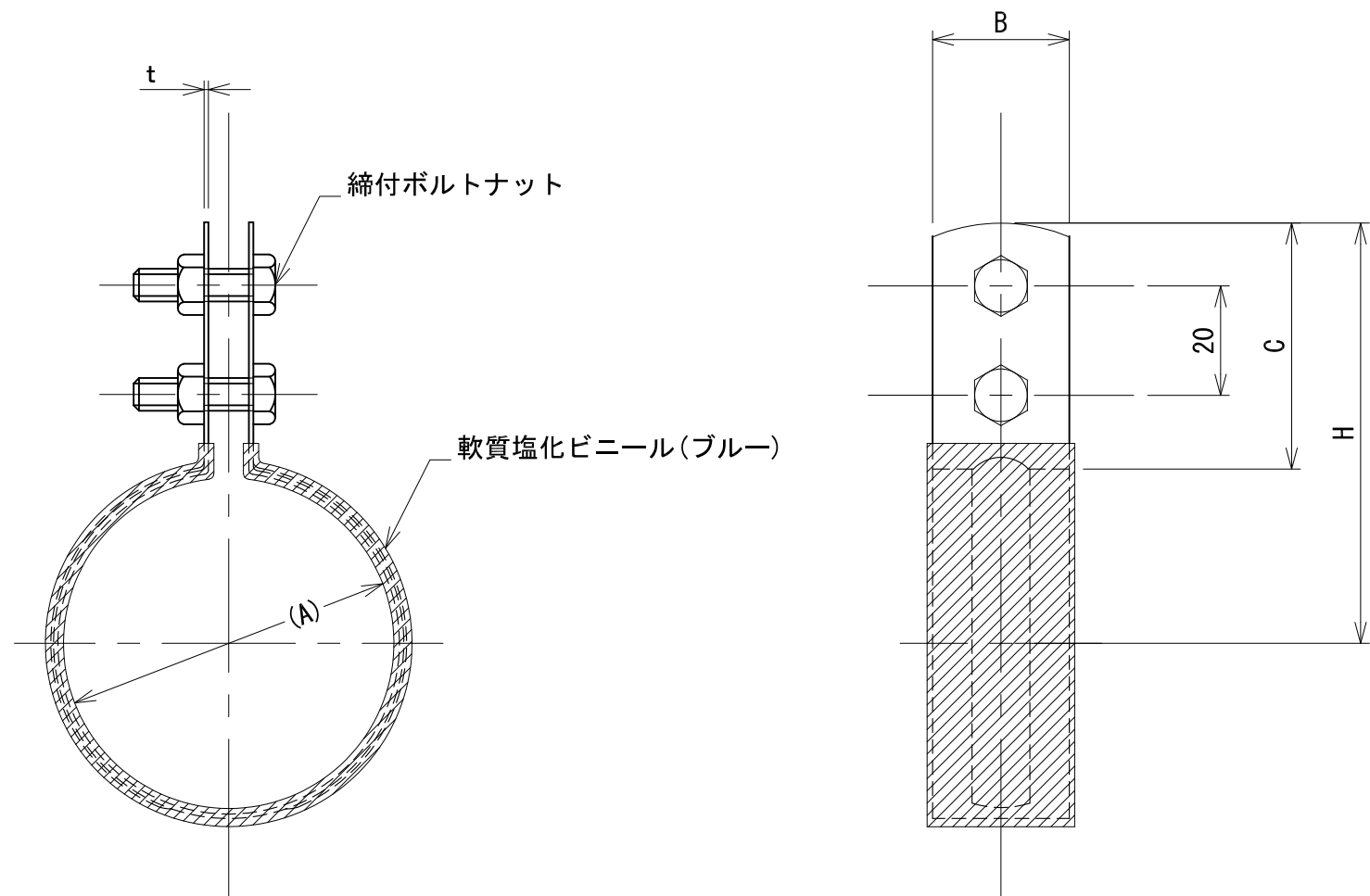


管径称	適合配管径 (A)	t×B	C	締付ボルトナット	H
13SU	15.88	0.6×25	45	M6×20	54
20SU	22.22	0.6×25	45	M6×20	57
25SU	28.58	0.6×25	45	M6×20	60
30SU	34.0	0.6×25	45	M6×20	63
40SU	42.7	0.6×25	45	M6×20	67
50SU	48.6	0.6×25	45	M6×20	70
60SU	60.5	0.6×25	45	M6×20	76
75SU	76.3	1.0×32	45	M6×20	84
80SU	89.1	1.0×32	45	M6×20	91
100SU	114.3	1.0×32	45	M6×20	103



承認	検図	名称 ステンレスデップSU立バンドBN付N		
		材質 SUS430	表面処理	尺度 1:1
設計	製図	板厚	単重	角法 第三角法
		図番 1013N010292		
<b>日栄インテック株式会社</b> 管材事業部				SHEET A3