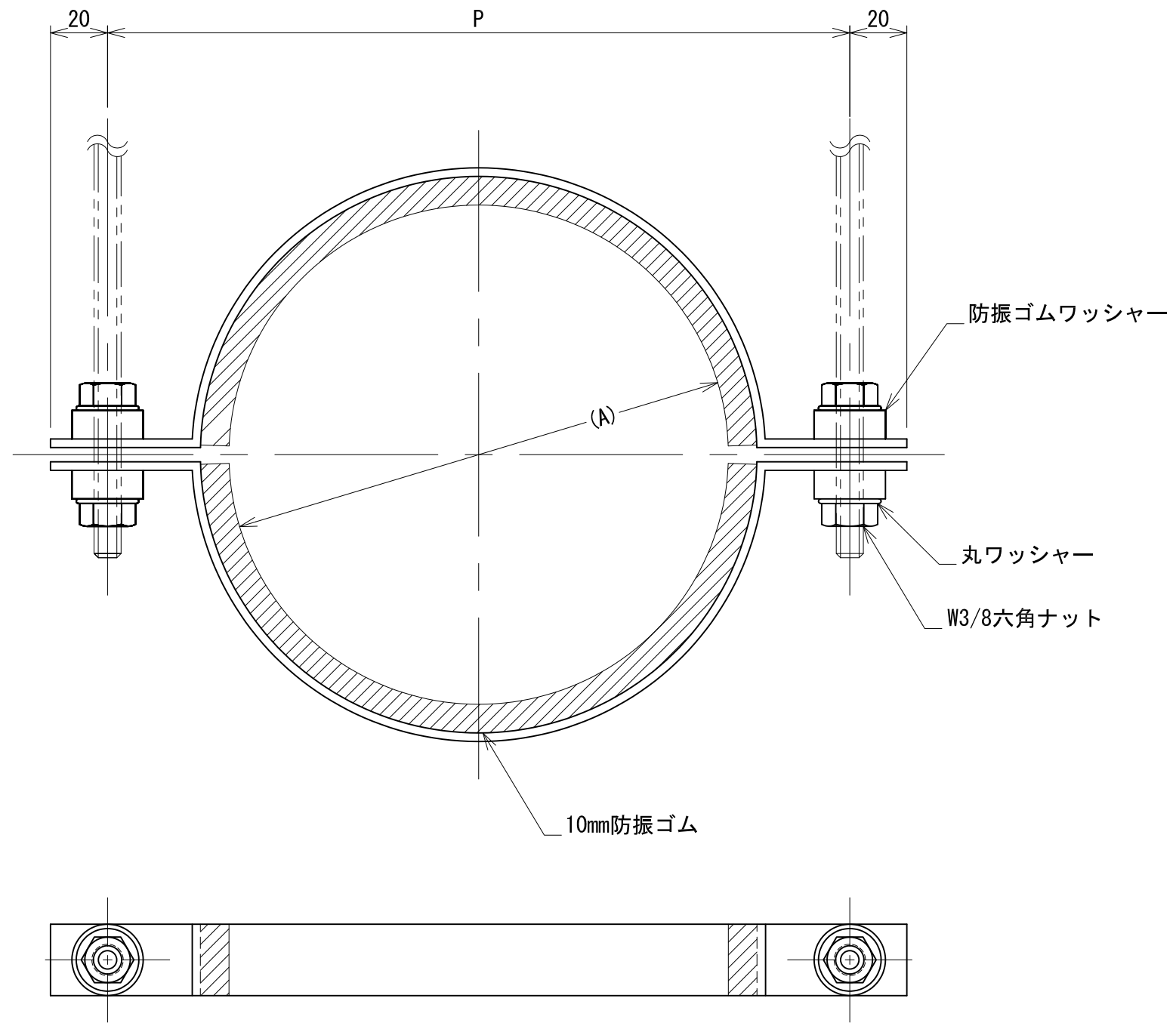
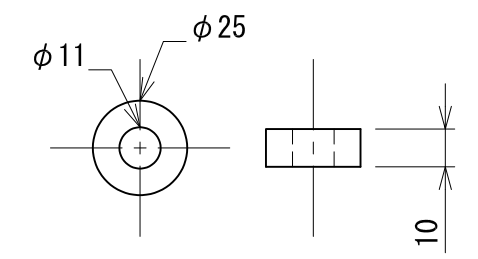


サイズ	(A)	P
100×75	146	230
125×100	175	260
150	209	295



防振ゴムワッシャー



全ねじは別途ご用意ください。

承認	検図	名称 フネンXJ-B吊バンド		
		材質 SPHC	表面処理 電気亜鉛めっき	尺度 1:2
設計	製図	板厚 3.0t	単重	角法 第三角法
		図番 10160010683		RevNo. 0-6
		日栄インテック株式会社 管材事業部		SHEET A3