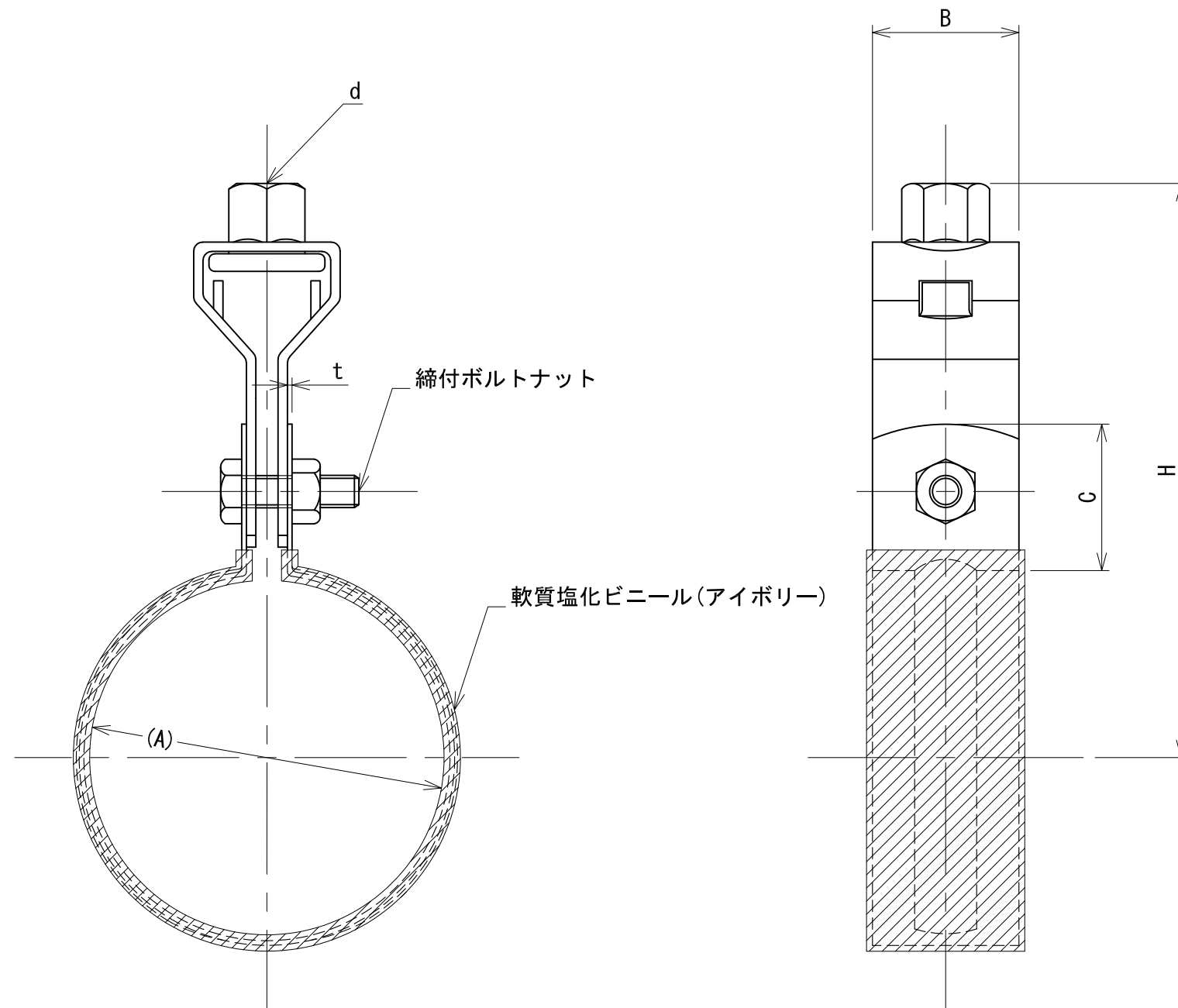



管径称	適合配管径 (A)	t×B	d	締付ボルトナット	C	H
15A	21.7	0.6×25	W3/8	M6×25	27	75
20A	27.2	0.6×25	W3/8	M6×25	27	78
25A	34.0	0.6×25	W3/8	M6×25	25	79
32A	42.7	0.6×25	W3/8	M6×25	25	83
40A	48.6	0.6×25	W3/8	M6×25	25	86
50A	60.5	0.6×25	W3/8	M6×25	25	92
65A	76.3	1.0×32	W3/8	M8×25	25	101
80A	89.1	1.0×32	W3/8	M8×25	25	107
100A	114.3	1.0×32	W3/8	M8×25	25	120



※本体:SUS430 タンバックル・ボルトナット:SUS304

名称	ステンレスデップGP吊バンドタン付N		
材質	SUS430	表面処理	尺度 1:1
板厚		単重	角法 第三角法
図番	1011N012164		RevNo. $\triangle 3-0$
 <b>日栄インテック株式会社</b> 管材事業部			SHEET A3