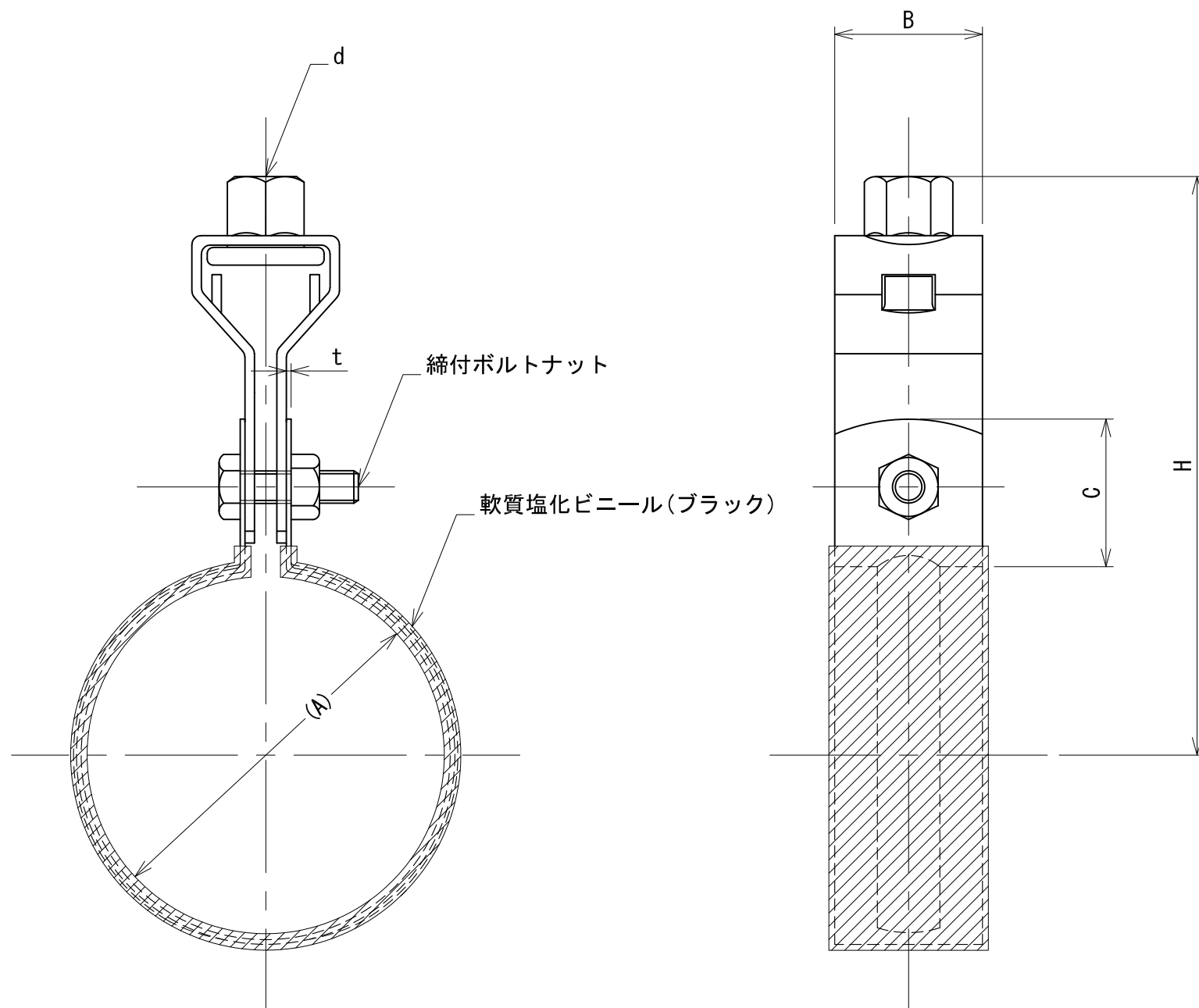



管径称	適合配管径 (A)	t×B	d	締付ボルトナット	C	H
10A	12.70	0.6×25	W3/8	M6×25	27	70
15A	15.88	0.6×25	W3/8	M6×25	27	72
19A	19.05	0.6×25	W3/8	M6×25	27	74
20A	22.22	0.6×25	W3/8	M6×25	27	75
25A	28.58	0.6×25	W3/8	M6×25	25	76
32A	34.93	0.6×25	W3/8	M6×25	25	80
40A	41.28	0.6×25	W3/8	M6×25	25	83
50A	53.98	0.6×25	W3/8	M6×25	25	89
65A	66.68	0.8×25	W3/8	M8×25	25	96
80A	79.38	0.8×25	W3/8	M8×25	25	102
100A	104.78	0.8×25	W3/8	M8×25	25	115



※本体:SUS430 タンバックル・ボルトナット:SUS304

	名称 ステンレスデップCU吊バンドタン付N		
	材質 SUS430/SUS304	表面処理	尺度 1:1
	板厚	単重	角法 第三角法
	図番 1011N012189		RevNo. 3-0
 <b>日栄インテック株式会社</b> 管材事業部			SHEET A3