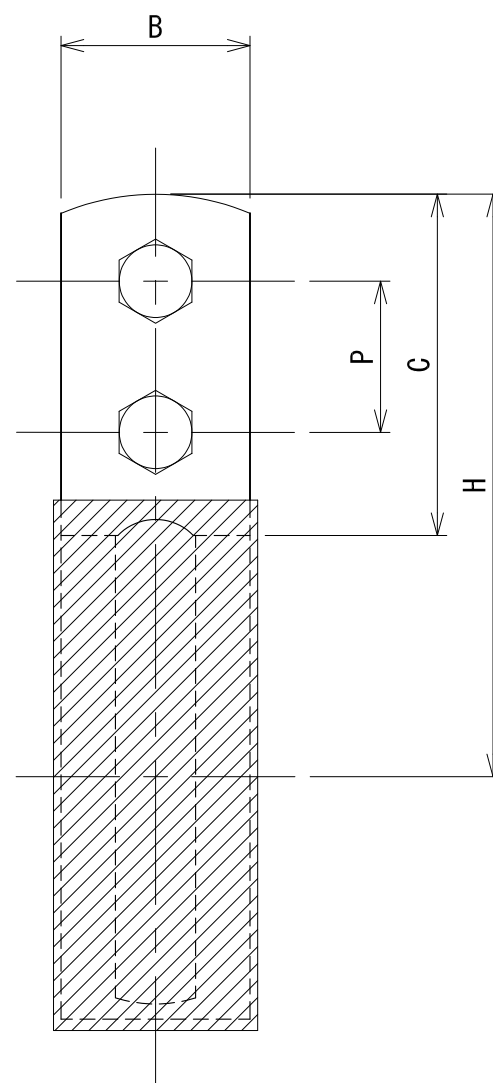
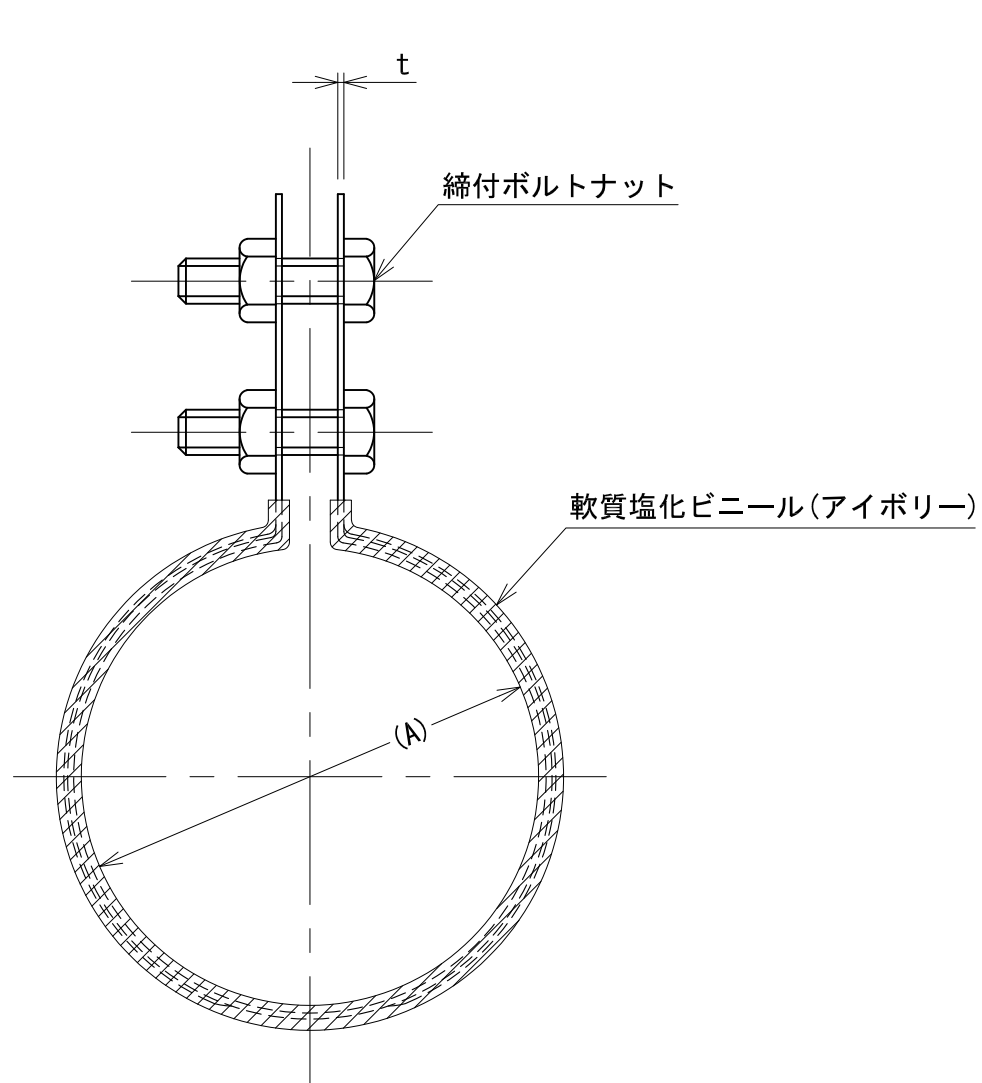



管径称	適合配管径 (A)	t×B	C	P	締付ボルトナット	H
15A	21.7	0.6×25	45	20	M6×20	56
20A	27.2	0.6×25	45	20	M6×20	59
25A	34.0	0.6×25	45	20	M6×20	63
32A	42.7	0.6×25	45	20	M6×20	67
40A	48.6	0.6×25	45	20	M6×20	70
50A	60.5	0.6×25	45	20	M6×20	76
65A	76.3	1.0×32	45	20	M6×20	84
80A	89.1	1.0×32	45	20	M6×20	91
100A	114.3	1.0×32	45	20	M6×20	103



※本体:SUS430 タンバクル・ボルトナット:SUS304

名称	ステンレスデップGP立バンドBN付N		
材質	SUS430	表面処理	尺度 1:1
板厚		単重	角法 第三角法
図番	1013N010252		RevNo. $\triangle 3-0$
 日栄インテック株式会社 管材事業部			SHEET A3