

NI NICHIEI
INTEC

新発売

塩ビパイプ専用「らく吊シリーズ」

らく吊[®] VP-X

異次元の使いやすさが
労力と人員を削減します

省施工
省人化

ナットの
締め忘れ防止

パイプの
可動がスムーズ

ボルトの
廻り止め付き

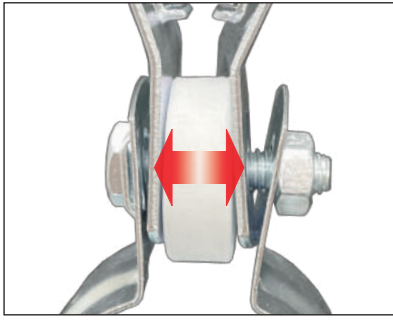
polyvinyl chloride Pipe



「らく吊[®] X」の機能が VP バンドを変える

らく吊[®] VP-X の主な新機構

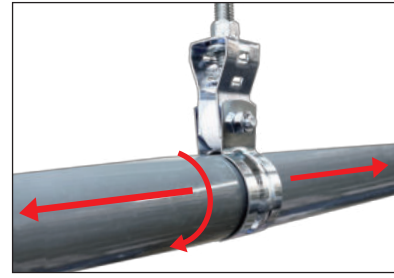
ナット脱落防止



パッキンの持つバネ性により、締結前の振動等によるナットの脱落・紛失を防止します

抜群の施工

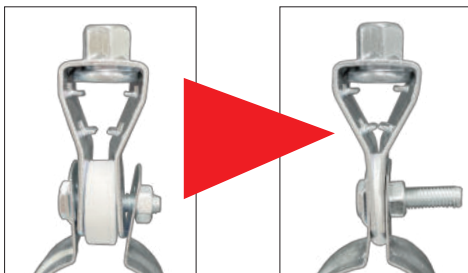
パイプの可動が容易



配管吊り込み時にパイプの調整が楽にでき施工性が格段に向上（パイプのスレ傷を軽減）

安全性

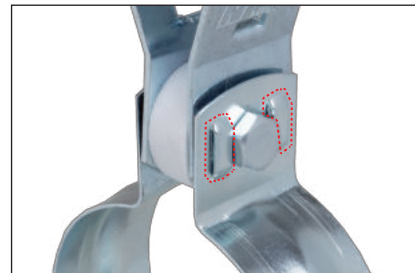
ナットの締め忘れ防止



ナットが締まるとパッキンが潰れて目視で確認できます

抜群の施工

ボルト廻り止め



ナットの締め付け時に六角ボルトの供廻りを防ぐ

らく吊 VP-X

10110012304

特長・用途

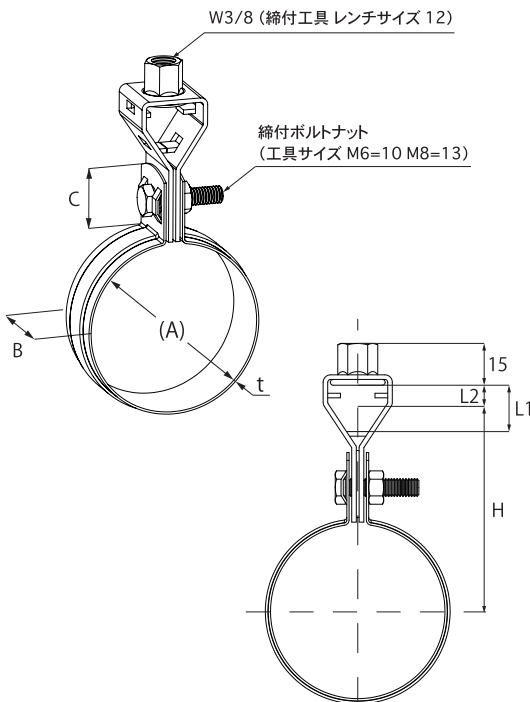
■適合管：塩ビ管（VP/空調ドレン） ■鉄製（電気亜鉛めっき）

コード No.	管径称		適合配管径 (A)	t×B	締付ボルトナット	C	H	L1	L2	入数(1袋×数)
	VP	空調ドレン								
0130	13A	-	18	0.8×25	M6×25	24	54	14	7	220(10×22)
0160	16A	-	22	0.8×25	M6×25	24	57	14	7	220(10×22)
0200	20A	-	26	0.8×25	M6×25	24	60	14	7	200(10×20)
0250	25A	20	32	0.8×25	M6×25	24	62	14	7	200(10×20)
0300	30A	25	38	0.8×25	M6×25	24	66	14	7	180(10×18)
0400	40A	30	48	0.8×25	M6×25	24	70	14	7	180(10×18)
0500	50A	40	60	0.8×25	M6×25	24	76	14	7	150(10×15)
0650	65A	50	76	0.8×32	M8×30	24	85	20	10	70
0800	80A	65	89	0.8×32	M8×30	24	93	20	10	60
1000	100A	-	114	1.0×32	M8×30	24	105	20	10	50
1250	125A	-	140	2.0×32	M8×30	27	125	20	10	30
1500	150A	-	165	2.0×32	M8×30	27	135	20	10	25

サイズの単位はmmです。

使用上の注意

- らく吊 VP-X は、垂直方向の荷重に対し強度を得られる設計となっております。
- 取付け時には、配管以外の荷重をかけないでください。
- 吊りボルトはタンバックル（ナット下部）より三山以上ねじ込んでください。
- 締付ボルトナットはパッキンが潰れるまで行い、M6 適正トルク〈5.2N・m〉、M8 適正トルク〈12.5N・m〉で締結ください。



<https://www.nichieiintec.jp>

日栄インテック

検索



日栄インテック株式会社

アプリ風 HP