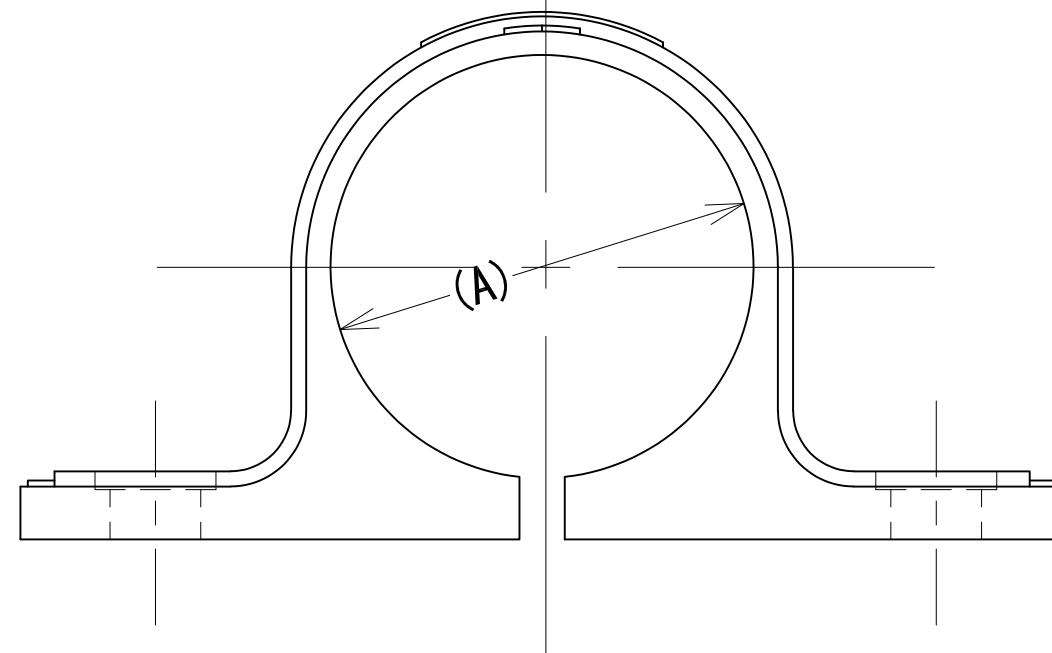



φ6

サイズ刻印



型番	適合配管径(A)	P	L	適合台座
VP13	18	46	64	1号
VP16	22	46	64	1号
VP20	26	51	69	2号
VP25	32	60	80	3号
VP30	38	65	90	4号
VP40	48	75	100	5号
VP50	60	95	120	6号

承認	検図	名称 樹脂サドル(VP)/グレー		
		材質 PP	表面処理	尺度 2:1
設計	製図	板厚	単重	角法 第三角法
		図番 10180010315		
 日栄インテック株式会社 管材事業部				SHEET A3