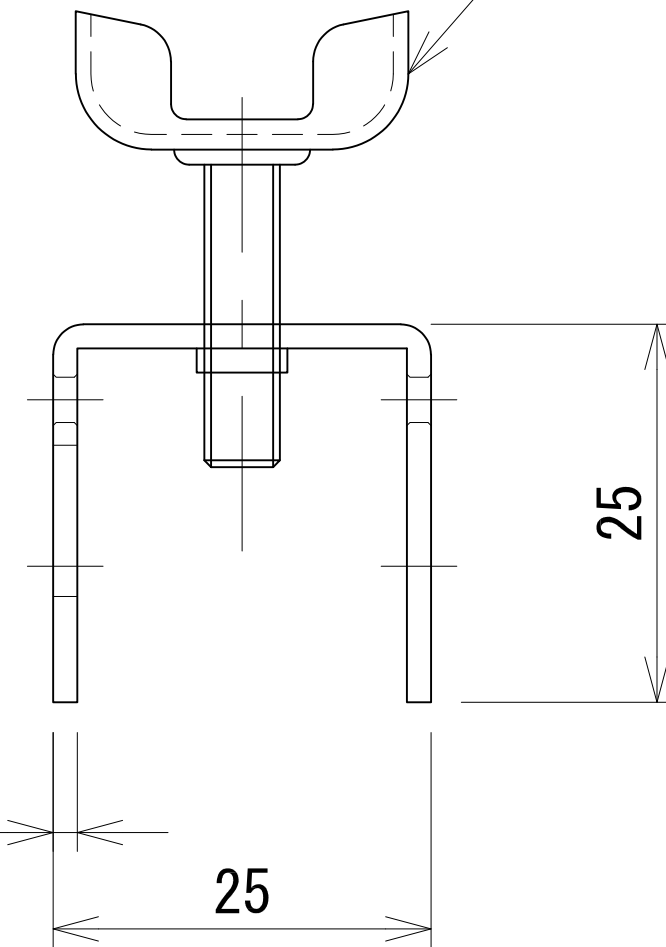


M5タップ

25

M5 × 20 蝶ボルト

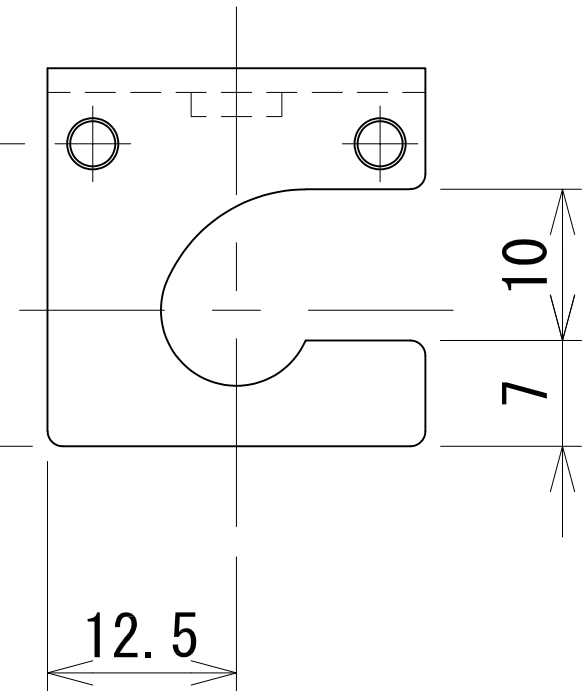


25

25

1.6 t

20



12.5

7

10

注記
・鋭利な角部は糸面取りのこと。

承認	検図	名称 CUBE (ワイヤ用振れ止め金具)		
米田	小林	材質	SPCC	表面処理 電気亜鉛めっき
23/03/24	23/03/24	板厚	1.6t	単重
設計	製図	図番 10270200101		尺度 2:1
北川	森下			角法 第三角法
08/09/04	23/03/24			RevNo. △ 0-1
		日栄インテック株式会社 管材事業部		SHEET A3