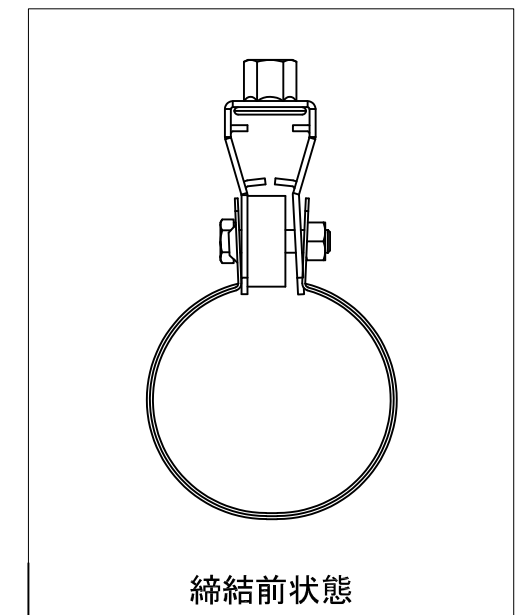
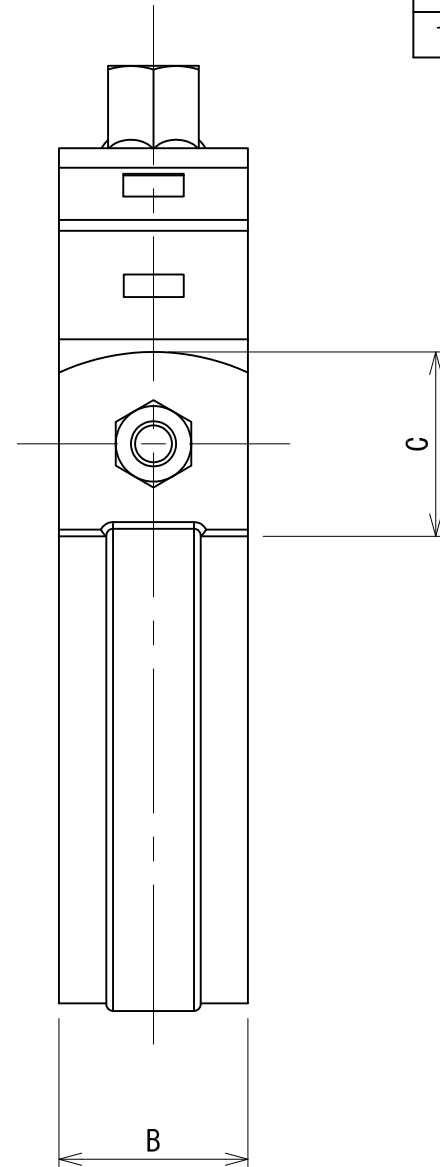
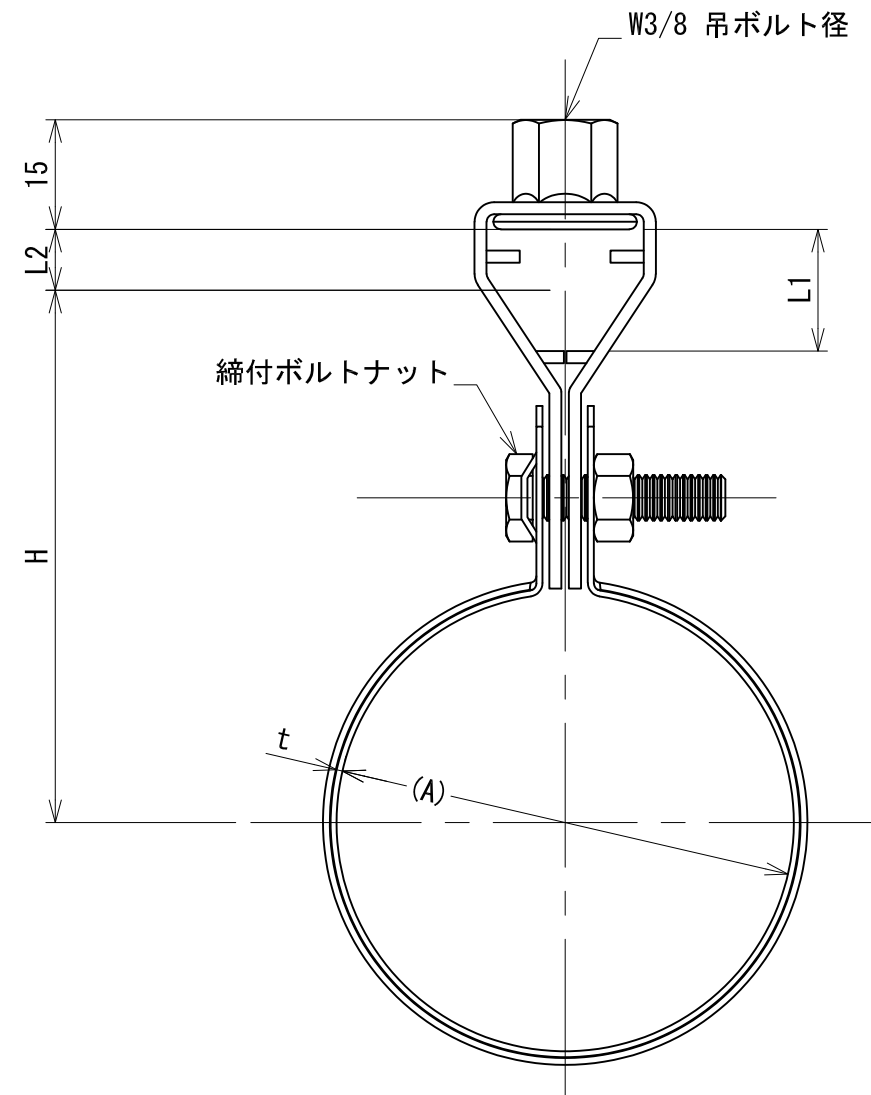



管径称	適合配管径(A)	t×B	締付ボルトナット	C	L1	L2	H
13A	18	0.8×25	M6×25	24	14	7	54
16A	22	0.8×25	M6×25	24	14	7	57
20A	26	0.8×25	M6×25	24	14	7	60
25A	32	0.8×25	M6×25	24	14	7	62
30A	38	0.8×25	M6×25	24	14	7	66
40A	48	0.8×25	M6×25	24	14	7	70
50A	60	0.8×25	M6×25	24	14	7	76
65A	76	0.8×32	M8×30	24	20	10	85
80A	89	0.8×32	M8×30	24	20	10	93
100A	114	1.0×32	M8×30	24	20	10	105
125A	140	2.0×32	M8×30	27	20	10	125
150A	165	2.0×32	M8×30	27	20	10	135



承認	検図	名称 らく吊VP-X		
		材質 SPHC	表面処理 電気亜鉛めっき	尺度 1:1
設計	製図	板厚	単重	角法 第三角法
		図番 10110012304		
 日栄インテック株式会社 管材事業部				SHEET A3