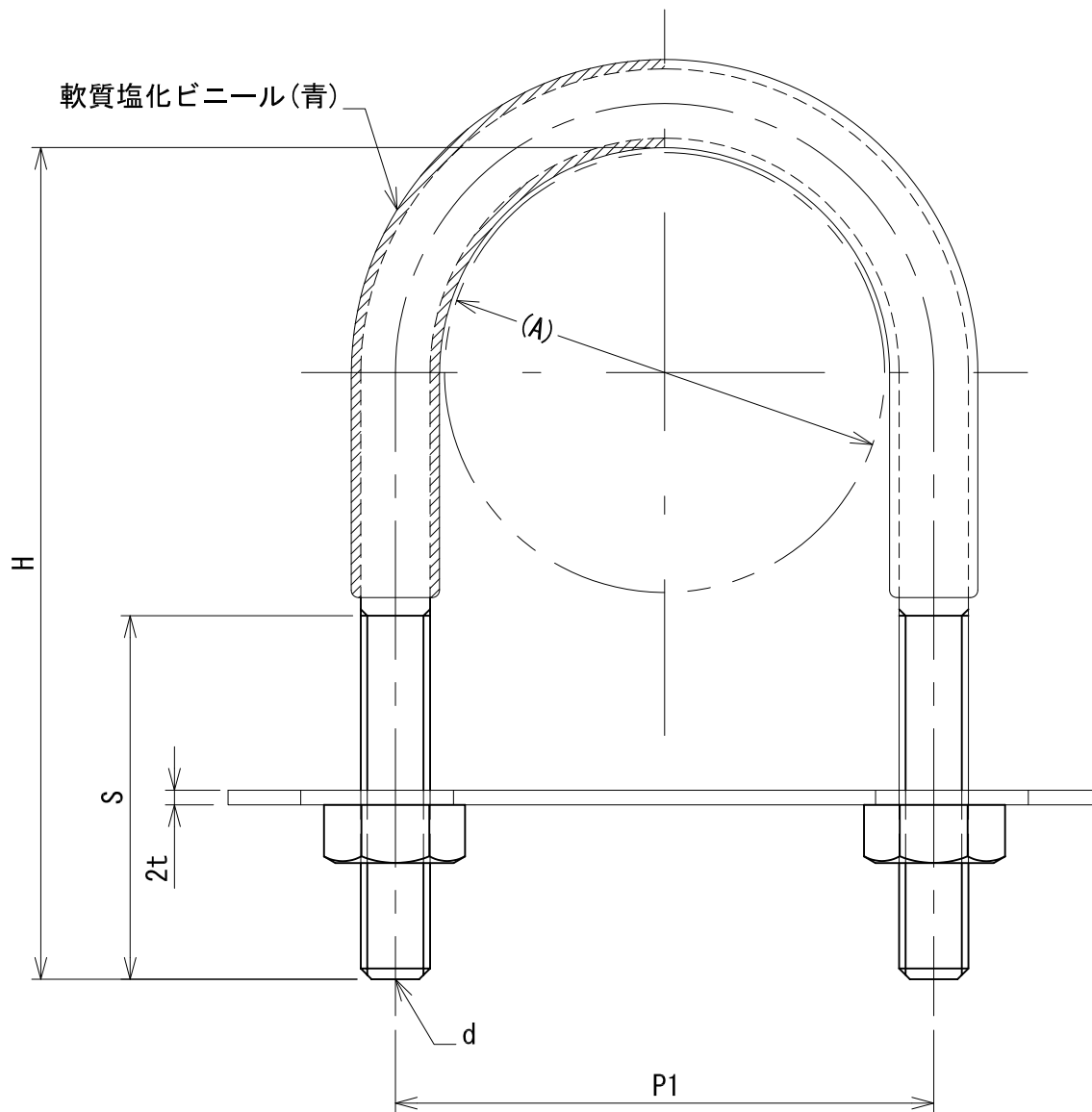
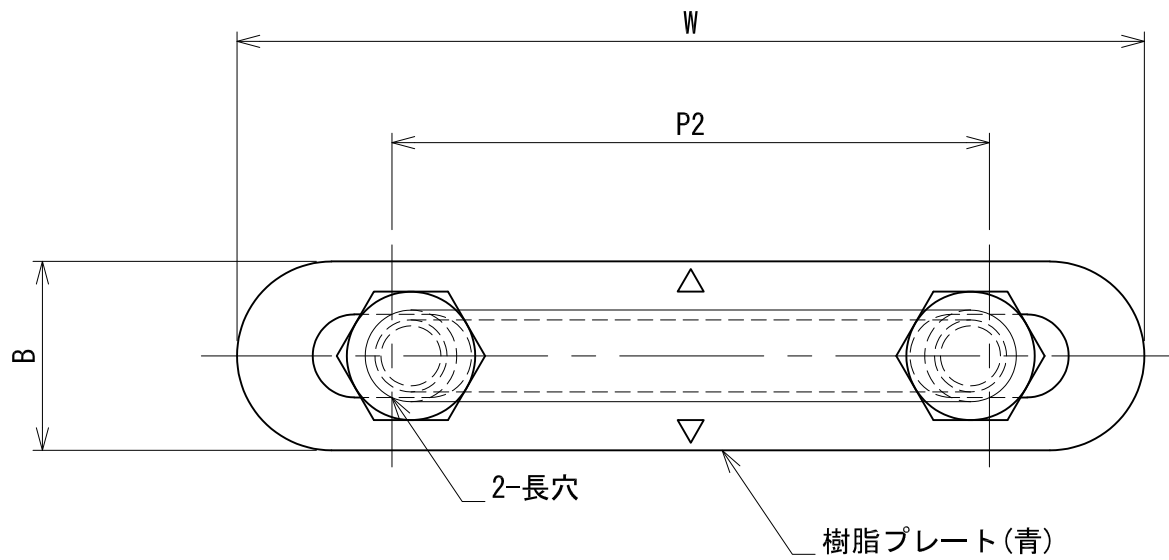



管径称	適合配管径(A)	d	P1	H	S	樹脂プレート			
						B	P2	W	長穴
SU-20	22.22	3/8	34	76	50	25	36	77	φ11×21
SU-25	28.58	3/8	40	81	50	25	36	77	φ11×21
SU-30	34	3/8	46	89	50	25	54	95	φ11×21
SU-40	42.7	3/8	56	98	50	25	54	95	φ11×21
SU-50	48.6	3/8	62	104	50	25	54	95	φ11×21
SU-60	60.5	3/8	74	115	50	25	79	120	φ11×21
SU-75	76.3	3/8	88	137	55	25	90	130	φ11×20
SU-80	89.1	3/8	101	147	55	25	103	144	φ11×21
SU-100	114.3	3/8	126	175	55	25	117	174	φ11×25
SU-125	139.8	1/2	154	205	65	30	159	203	φ14×24
SU-150	165.2	1/2	182	230	65	30	184	228	φ14×24



承認	検図	名称 デップSU足長UボルトN付+30		
		材質 SS400	表面処理 電気亜鉛めっき	尺度 1:1
設計	製図	板厚	単重	角法 第三角法
		図番 1022N070480		
				SHEET A3

日栄インテック株式会社 管材事業部