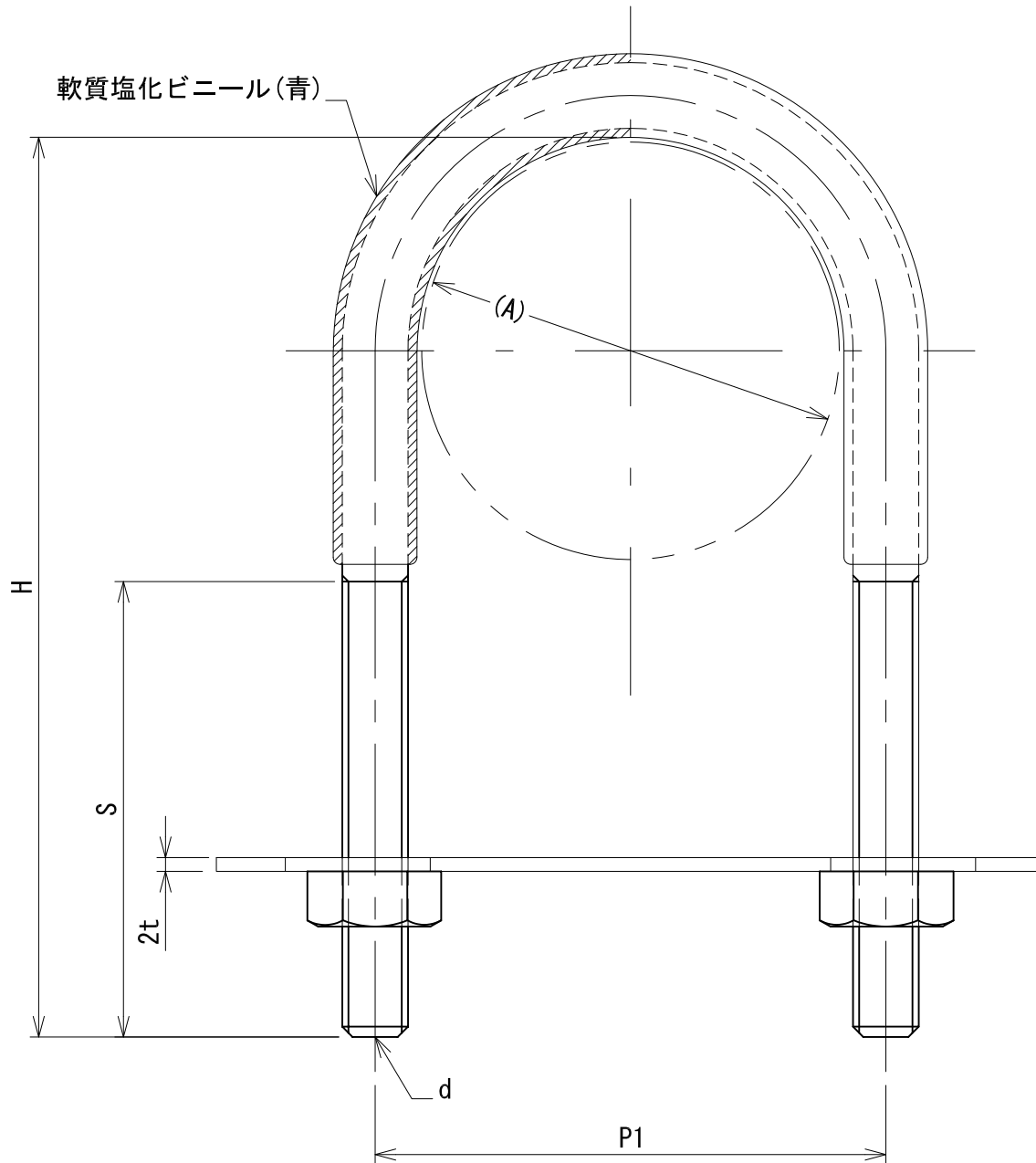
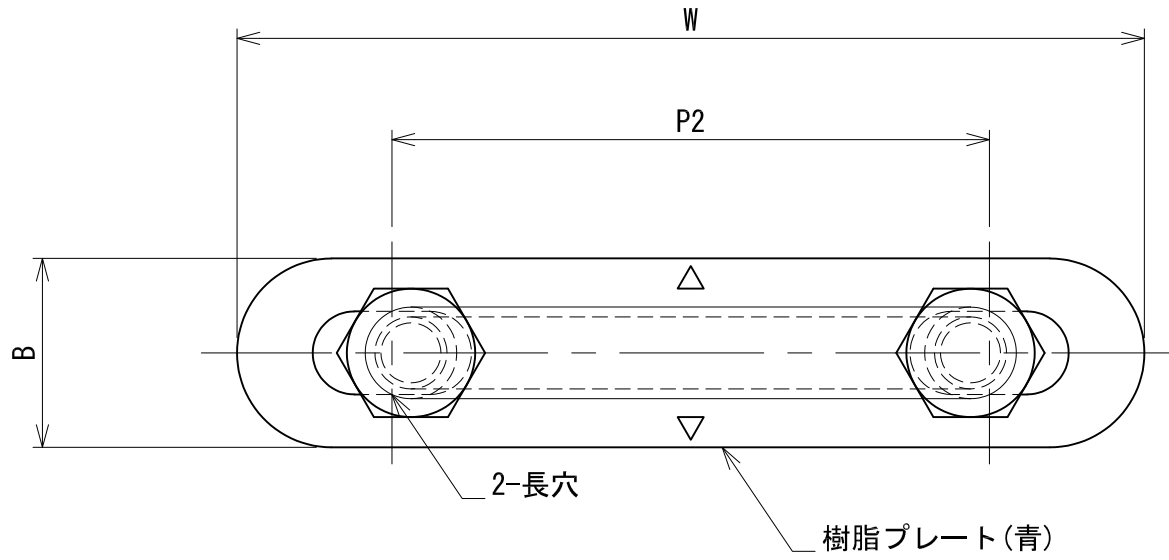


管径称	適合配管径(A)	d	P1	H	S	樹脂プレート			
						B	P2	W	長穴
SU-20	22.22	3/8	34	96	50	25	36	77	φ11×21
SU-25	28.58	3/8	40	101	66	25	36	77	φ11×21
SU-30	34	3/8	46	109	66	25	54	95	φ11×21
SU-40	42.7	3/8	56	118	66	25	54	95	φ11×21
SU-50	48.6	3/8	62	124	66	25	54	95	φ11×21
SU-60	60.5	3/8	74	135	66	25	79	120	φ11×21
SU-75	76.3	3/8	88	157	66	25	90	130	φ11×20
SU-80	89.1	3/8	101	167	66	25	103	144	φ11×21
SU-100	114.3	3/8	126	195	66	25	117	174	φ11×25
SU-125	139.8	1/2	154	225	65	30	159	203	φ14×24
SU-150	165.2	1/2	182	250	65	30	184	228	φ14×24



承認	検図	名称			尺度
		デップSU足長UボルトN付+50			
設計	製図	材質	SS400	表面処理	電気亜鉛めっき
		板厚		単重	
		図番	1022N070481		
		日栄インテック株式会社 管材事業部			SHEET A3