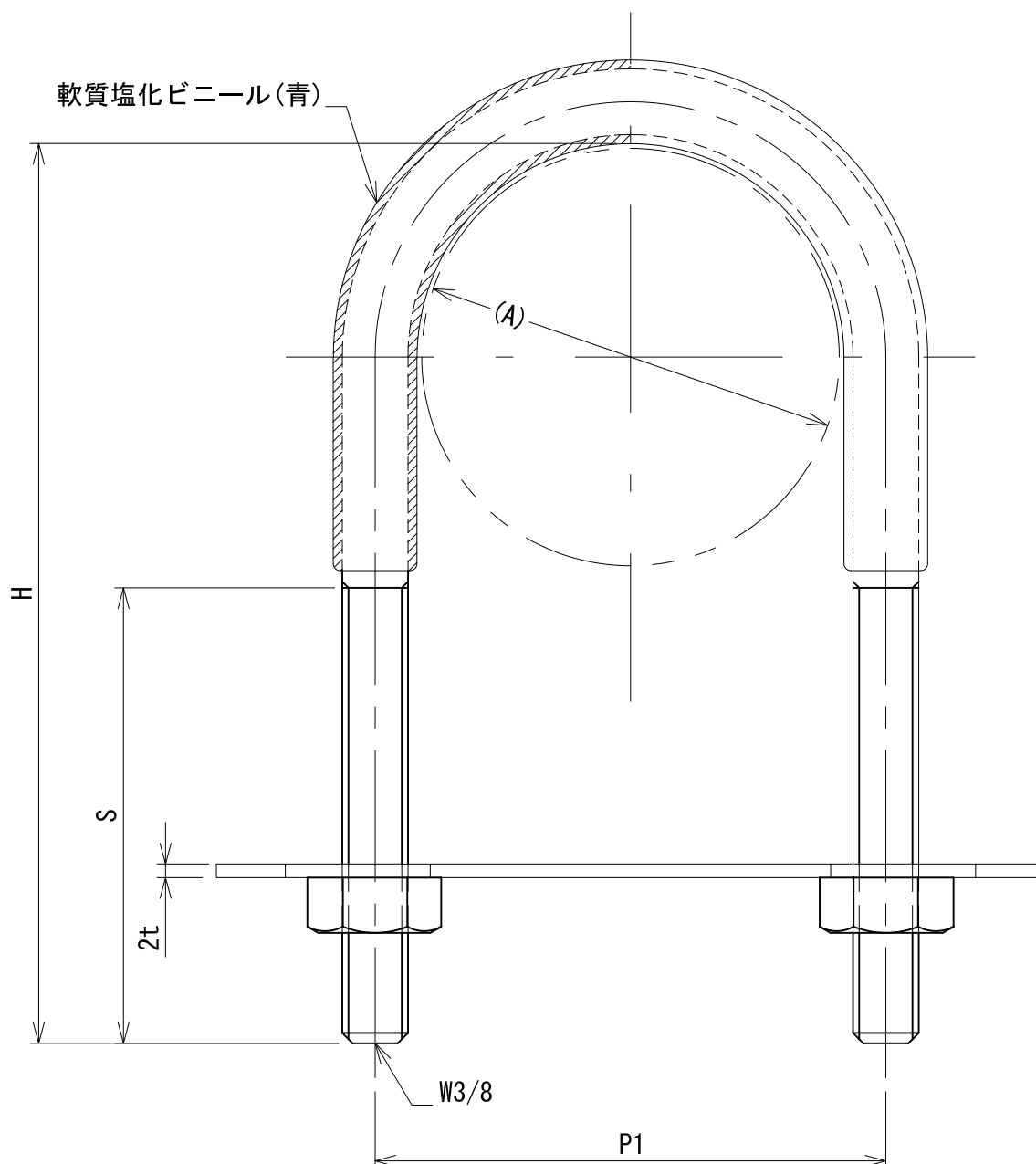
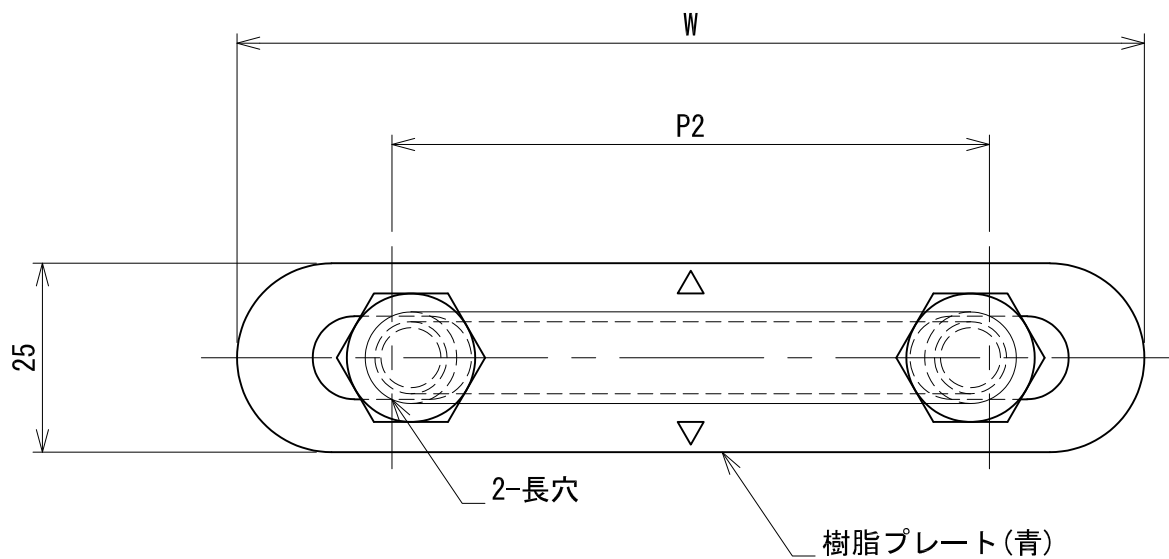


管径称	適合配管径(A)	P1	H	S	樹脂プレート		
					P2	W	長穴
SU-20	22.22	34	96	50	36	77	φ11×21
SU-25	28.58	40	101	66	36	77	φ11×21
SU-30	34	46	109	66	54	95	φ11×21
SU-40	42.7	56	118	66	54	95	φ11×21
SU-50	48.6	62	124	66	54	95	φ11×21
SU-60	60.5	74	135	66	79	120	φ11×21
SU-75	76.3	88	157	66	90	130	φ11×20
SU-80	89.1	101	167	66	103	144	φ11×21
SU-100	114.3	126	195	66	117	174	φ11×25



承認	検図	名称			尺度
		ステンレスデップSU足長UボルトN付+50			
設計	製図	材質	SUS304	表面処理	角法 第三角法
		板厚		単重	
		図番	1022N070483		
		日栄インテック株式会社 管材事業部			SHEET A3