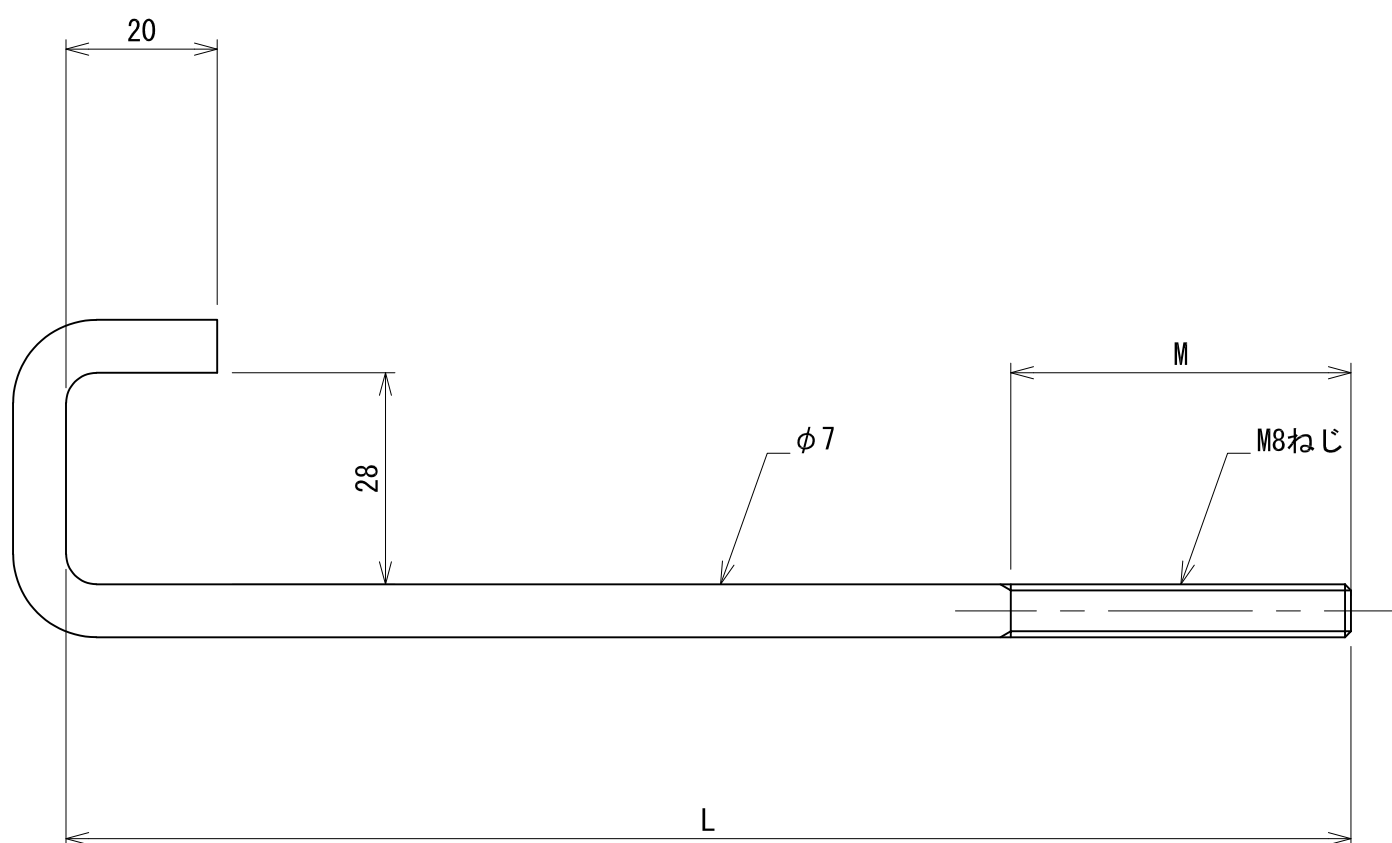


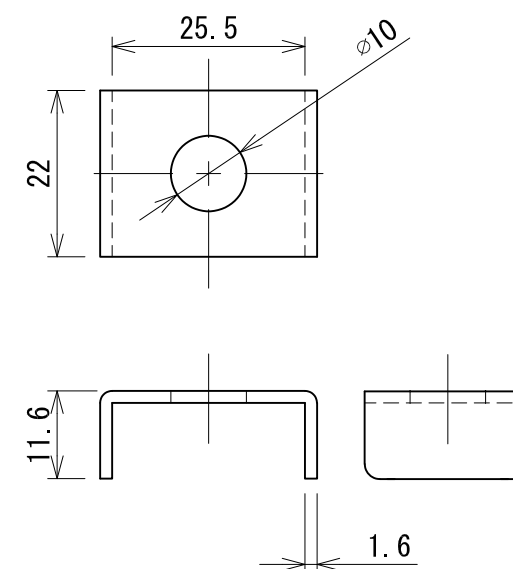
規格	H鋼フランジ幅	L	M
1012	100~125	170	45
1520	150~200	245	70
2530	250~300	355	80




M8六角ナット



M8スプリングワッシャー



承認	検図	名称 NHB-X補強金具(H形鋼用) HNJ		
		材質	表面処理 電気亜鉛めっき	尺度 1:1
設計	製図	板厚	単重	角法 第三角法
		図番	10120144311	RevNo. \triangle 3-5
		日栄インテック株式会社 管材事業部		SHEET A3