

▶ 集合住宅排水用支持金具

集合住宅で使用される排水特殊継手(集合管)と排水立て管及び横枝管の支持金具

セッター類に使用される主材質

- 鉄製

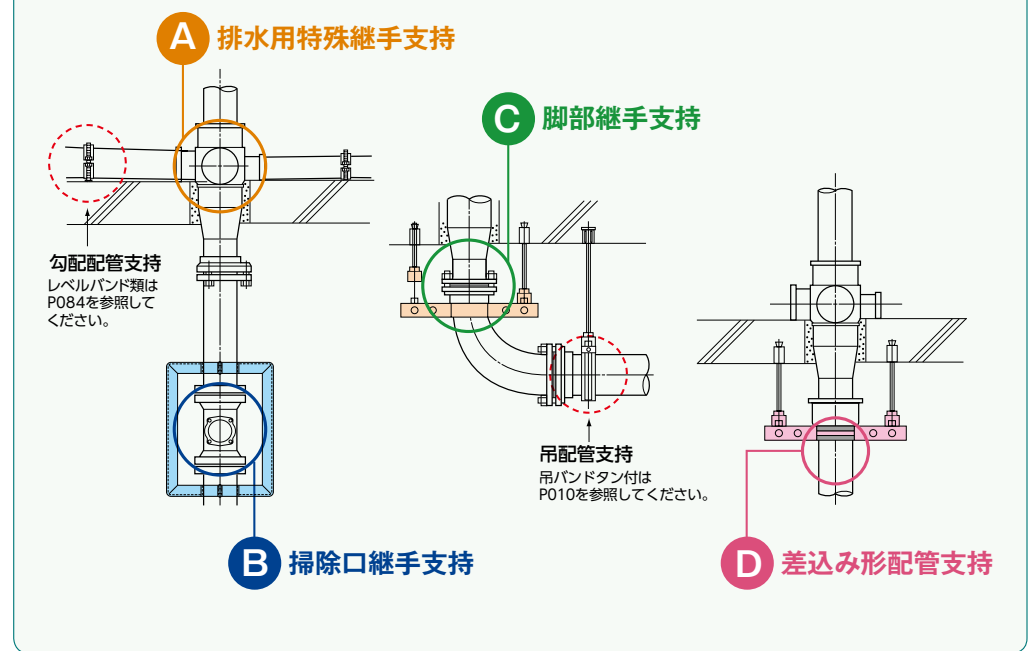
表面処理(鉄製)

- 電気亜鉛めっき

セッター類に使用されるその他材料

- 防振ゴム(CR/SBR/NR)

・排水立管及び横枝管配管支持例・



⚠ 集合住宅排水廻り用支持金具ご使用上の注意

- ①排水用特殊継手用支持金具類は、基本的に排水用特殊継手の振れ止め支持を目的にした支持金具です。
- ②排水用特殊継手用支持金具類は、立て管自体の重量を支える形状にはなっていません。
- ③スラブ埋込式固定タイプは、スリーブ寸法によって使用できない場合があります。ご確認の上、ご使用ください。
- ④立て管パイプシャフトの寸法によって、使用できない場合があります。ご確認の上、ご使用ください。
- ⑤立管ジョイント金具は、掃除口継手と立て管及び床貫通での立て管の振れ止めを目的にした製品です。層間変位を軽減させる機能はありません。
- ⑥単管式排水継手用支持金具、フノン遮音システム用支持金具類は、基本的に排水用特殊継手の振れ止め支持を目的にした支持金具です。
- ⑦単管式排水継手用支持金具、フノン遮音システム用支持金具類は、管自体の重量を支える形状にはなっていません。
- ⑧フノンスラブセッターは、スリーブ寸法によって使用できない場合があります。ご確認の上、ご使用ください。
- ⑨装着している防振ゴム類は、各継手に対しての衝撃緩和や異種金属による防食保護の役目を果たしておりますが、防振支持等の補助であり、振動伝達率を明確に軽減する効果はありません。尚、防振ゴムの耐熱温度は常温60℃までになります。
- ⑩その他、カタログ記載注意事項等をご確認の上、ご使用ください。

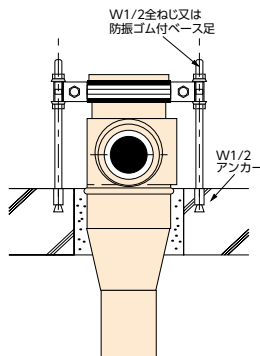
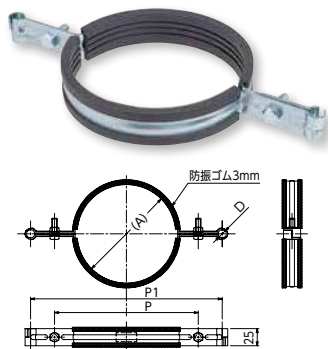
A 排水用特殊継手支持

スラブ上固定タイプ

DJセッター



10160010676



特長・用途

- 排水特殊継手(集合管)用支持金具です。
- 鉄製(電気亜鉛めっき)
- 取付足は付属しません。

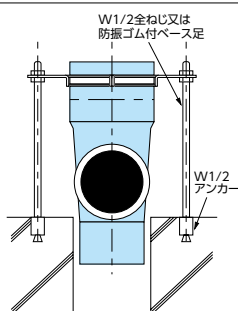
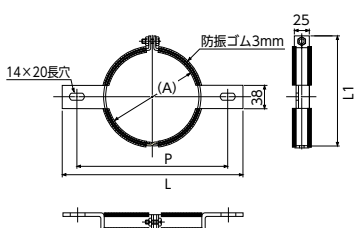
コードNo.	管径称	(A)	P	P1	D
0750	75A	120	190	260	φ12
1000	100A	144	210	280	φ12
1250	125A	171	270	380	φ12

集合管用バンド

KSTセッター



10160010671



特長・用途

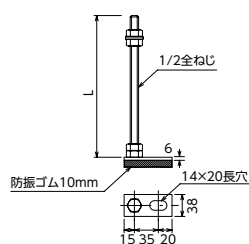
- KSTジョイント(株小島製作所製)用ですが、他の排水特殊継手(集合管)にも設置できます。
- 鉄製(電気亜鉛めっき)
- 取付足は付属しません。

コードNo.	管径称	(A)	P	L	L1
0800	80A	118	250	280	160
1000	100A	144	300	330	186

防振ゴム付ベース足



10160010670



特長・用途

- 表内のH寸法を参照してください。
- 電気亜鉛めっき(防振ゴムはNR)
- 販売単位：1本

コードNo.	L	排水特殊継手型番	メーカー
2400	240	3SL	株式会社 クボタケミックス
		4SL・4CL	
		4HF	
		5HF	
2100	210	CK60-80A	株式会社小島製作所
2200	220	CP60-100A	
2600	260	CP120	
2800	280	KST-80A	
3400	340	KST-100A	

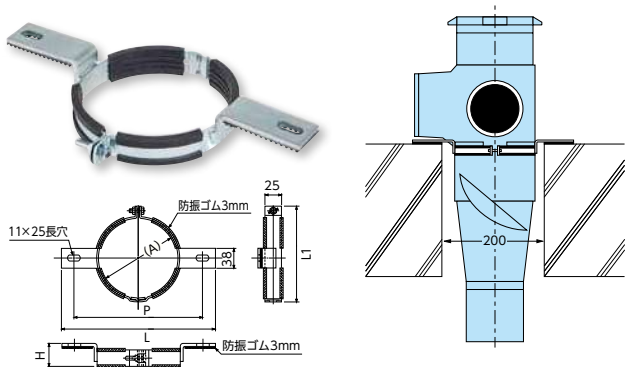
注意：社名50音順

サイズの単位はmmです。

CPセッター



10160010660



特長・用途

- 排水特殊継手(集合管)100(150φ)に設置可能です。
- 鉄製(電気亜鉛めっき)
- CPセッターSは特注製作いたします。

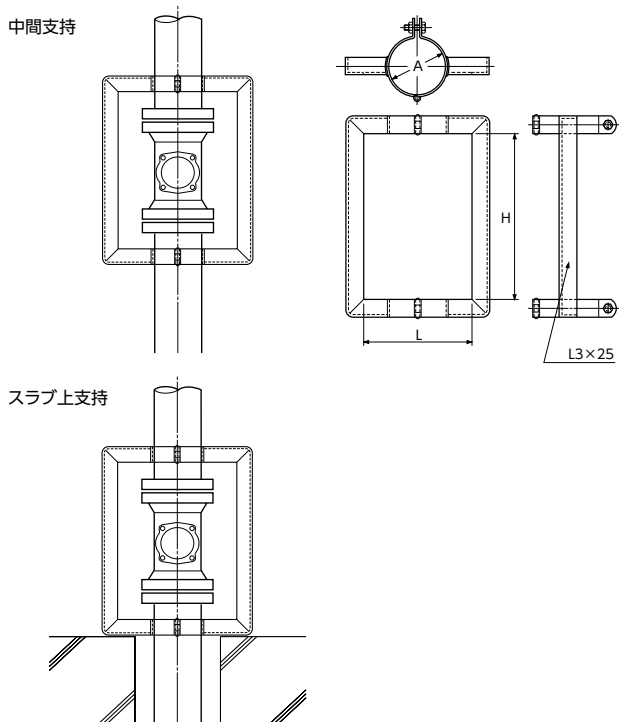
コードNo.	品名	管径称	(A)	P	L	L1	H
1500	CPセッター-150	100A	150	300	340	185	45
1510	CPセッター-S	100A	150	250	300	185	45

B 掃除口継手支持

立管ジョイント金具



10160010686



特長・用途

- 掃除口上下の立て管振れ止め及び床貫通ズレ止金具
- 各種掃除口付きソケットは寸法が異なります。使用前に確認願います。
- 鉄製(電気亜鉛めっき)

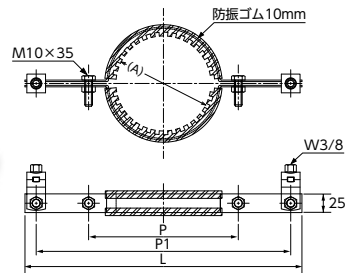
コードNo.	管径称	A	H	L
0800	80A	89.1	330	200
1000	100A	114.3	350	220
1250	125A	139.8	450	250

C 脚部継手支持

— ベンド用吊バンドタン付10tゴム付



10160010687



特長・用途

- 脚部継手 (株式会社クボタケミックス、積水化学工業株式会社) 用支持金具
- 鉄製 (電気亜鉛めっき)
- ※ 社名50音順

コードNo.	管径称	(A)	P	P1	L
0750	75A	102	160	300	330
1000	100A	127	200	340	370
1250	125A	153	230	380	420

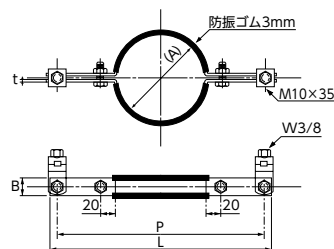
集合管用バンド

D 差込み形RJ管支持

— スラブ下バンドタン付



10160010688



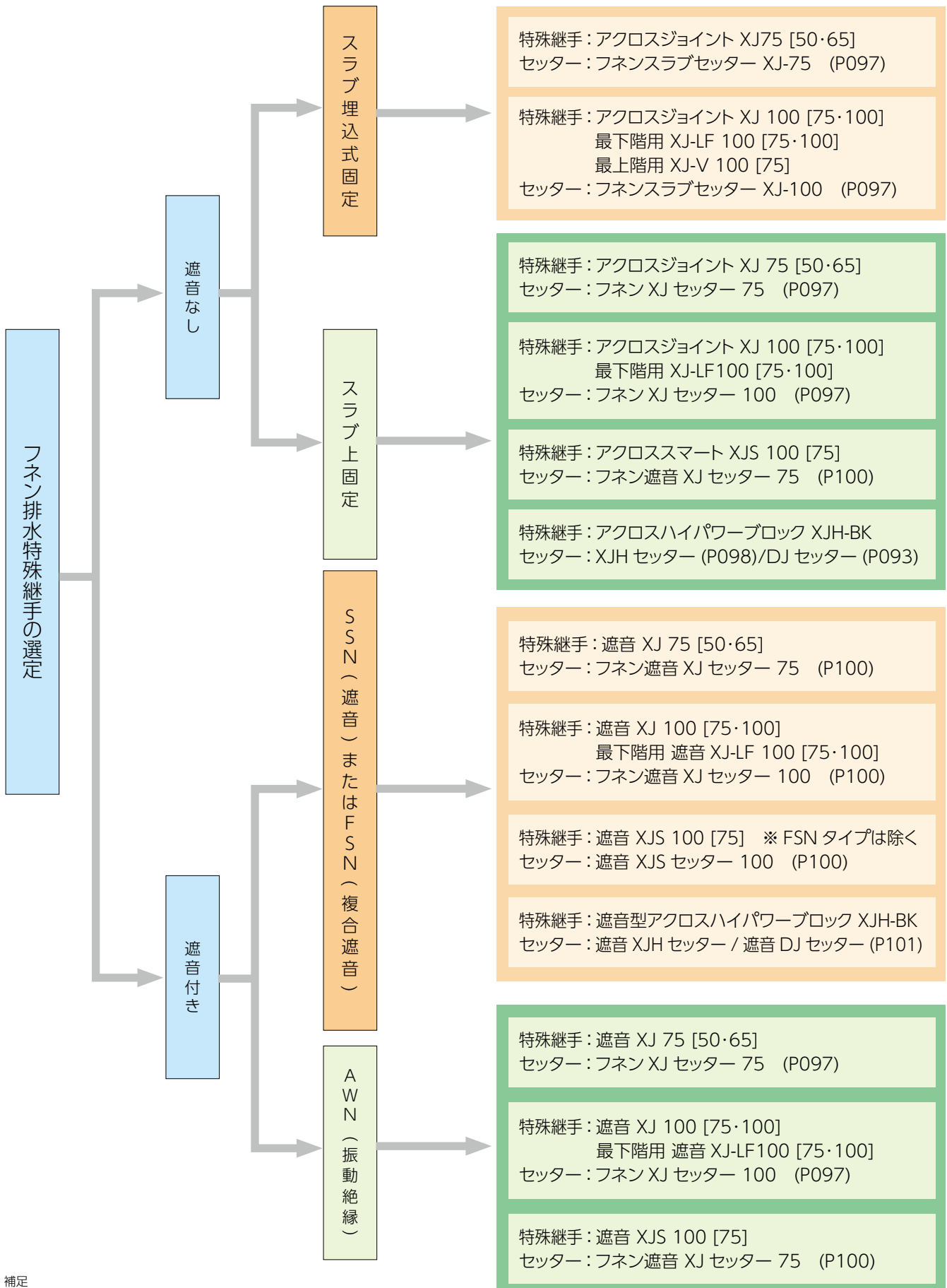
特長・用途

- スラブ下立て管用支持金具
- 鉄製 (電気亜鉛めっき)

コードNo.	管径称	(A)	t×B	L	P
0800	80A	89.1	2×25	275	255
1000	100A	114.3	2×25	300	280
1250	125A	139.8	3×32	430	400

フネンアクロスジョイント用排水特殊継手用支持金具の選定方法

集合管用バンド

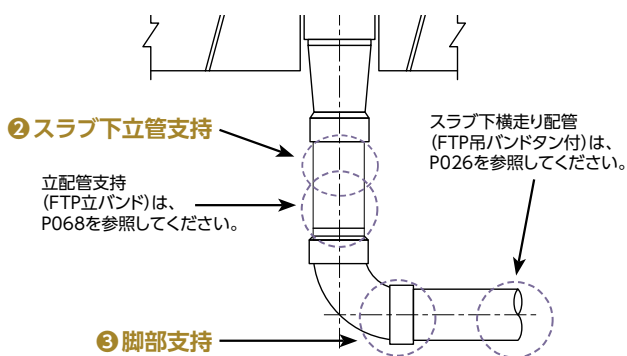
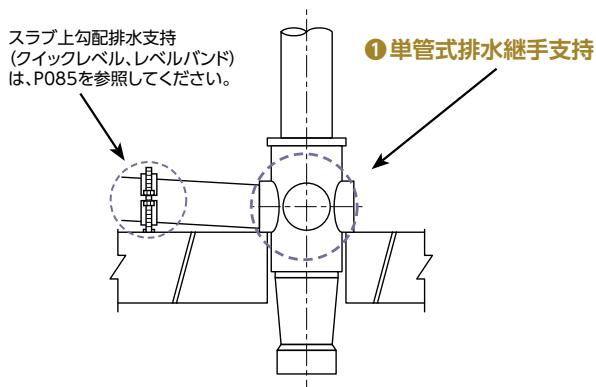


補足

- ・上記以外の組み合わせにつきましては、営業までご相談ください。
- ・特殊継手名称での [] 内の数字は枝管規格です。

サイズの単位はmmです。

フネンクロスジョイント排水システム用支持金具



■ フネンクロス株式会社「耐火二層管単管式排水継手」支持金具になります。

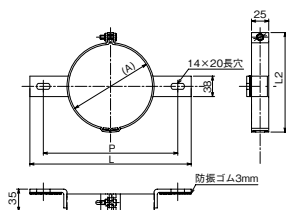
① 単管式排水継手支持

スラブ埋込式固定タイプ

フネンスラブセッター



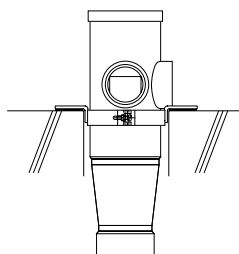
10160010680



特長・用途

- 単管式排水継手 (XJ・XM-L) 用支持金具です。
- 鉄製 (電気亜鉛めっき)

コードNo.	品名	(A)	P	L	L2
0750	XJ 75	140	262	302	170
1000	XJ 100	178	300	340	203

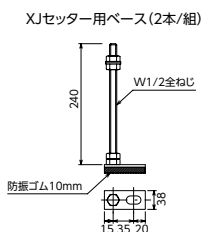
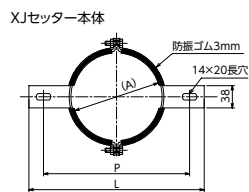


スラブ上固定タイプ

フネンXJセッター



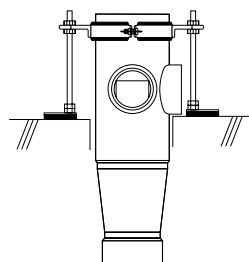
10160010681



特長・用途

- 単管式排水継手 (XJ) 用支持金具です。
- 鉄製 (電気亜鉛めっき)

コードNo.	品名	(A)	P	L
0750	XJ 75	140	230	270
1000	XJ 100	178	230	270



XJHセッター



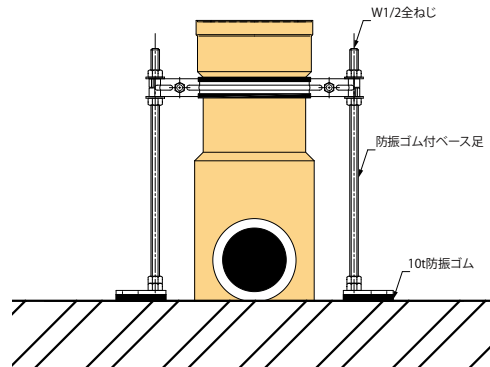
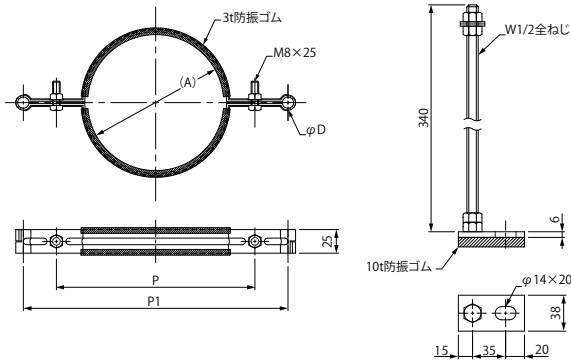
10160010673



特長・用途

- 単管式排水継手(XJH)用支持金具です。
- 鉄製(電気圧鉛めつき)
- 本体のみお求めの際はP093のDJセッターをご確認ください。

コードNo.	管径称	(A)	P	P1	D
1000	100A	φ144	210	280	φ12



集合管用バンド

② スラブ下立管支持

フネンスラブ下FP吊バンド



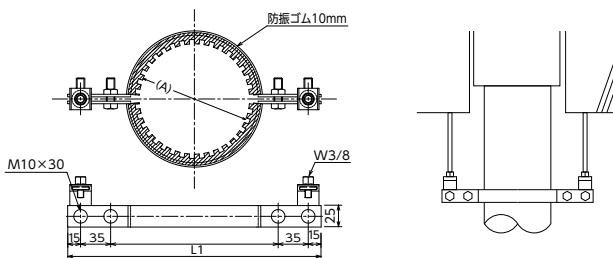
10160010685



特長・用途

- 立て管(フネンパイプ)用支持金具です。
- 鉄製(電気圧鉛めつき)

コードNo.	サイズ	(A)	L	L1
0750	FP75	102.4	170	270
1000	FP100	128.5	195	295



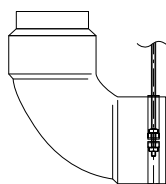
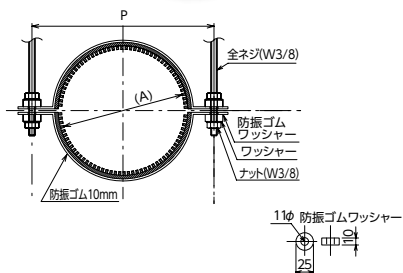
サイズの単位はmmです。

③ 脚部支持

フネンXJ-B吊バンド



10160010683



特長・用途

- 脚部継手 (XJ-B) 用支持金具です。
- 全ねじは付属しません。
- 特殊寸法・ステンレス製は受注生産品です。
- 鉄製 (電気亜鉛めっき)

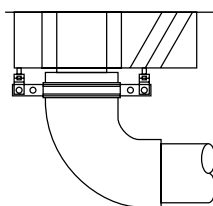
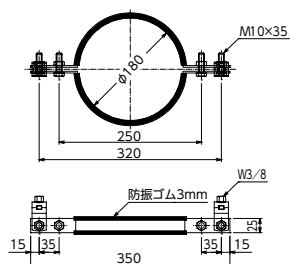
コードNo.	サイズ	(A)	P
1070	100	146	230
1210	125	175	260
1500	150	209	295

集合管用バンド

フネンXJ-B(R)吊バンド



10160010679

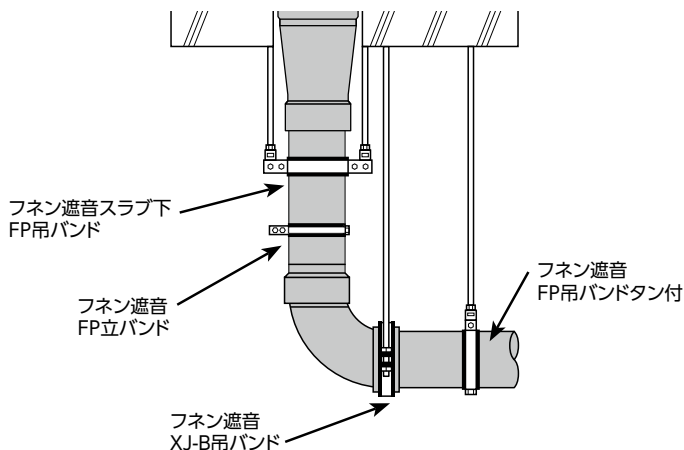
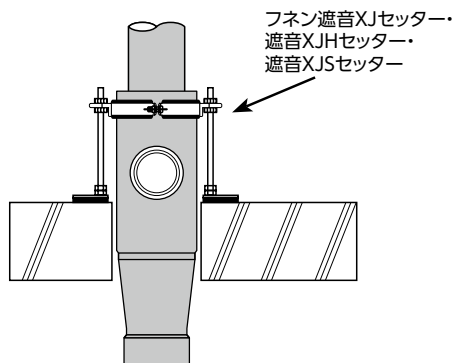


特長・用途

- ゴム輪付き脚部エルボ (XJ-BR) 用支持金具です。
- 鉄製 (電気亜鉛めっき)

コードNo.	サイズ
1210	125

フネン遮音システム用支持金具



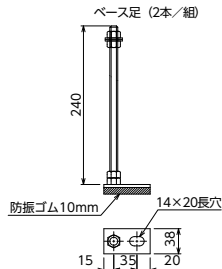
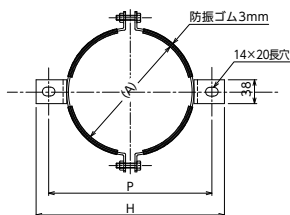
■フネンアクロス株式会社「フネン遮音システムN」支持金具になります。

集合管用バンド

フネン遮音XJセッター



10160010661



特長・用途

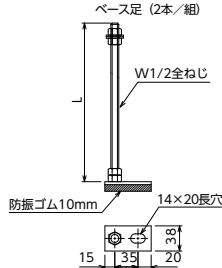
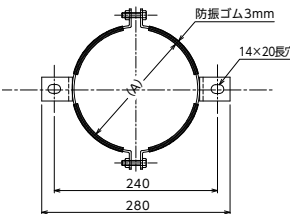
- 遮音型アクロスジョイントN(XJタイプ)用支持金具です。
- 遮音XJセッター75はアクロススマートXJS100に使用可能です。
- 鉄製(電気亜鉛めっき)

コードNo.	管径称	(A)	P	H
0750	75A	160	260	300
1000	100A	191	260	300

遮音XJSセッター



10160010668



特長・用途

- アクロススマート遮音XJS100用支持金具です。
- 鉄製(電気亜鉛めっき)

コードNo.	管径称	(A)	L
1000	100A	171	240

サイズの単位はmmです。

遮音XJHセッター



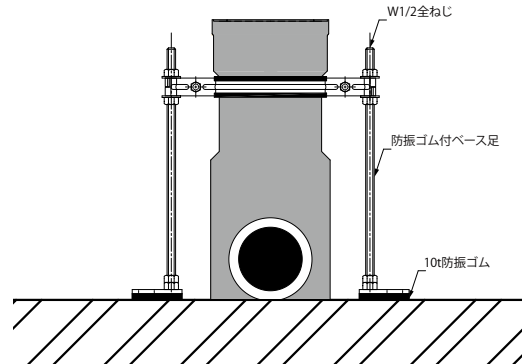
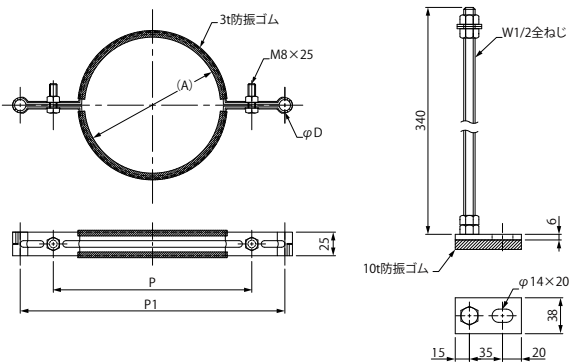
10160010674



特長・用途

- 遮音型アクロスハイパーブロック(XJH-BK)用支持金具です。
- 鉄製(電気亜鉛めっき)

コードNo.	管径称	(A)	B	C	D
1000	100	156	210	280	φ12

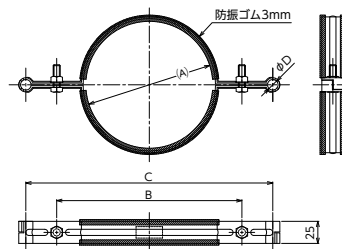


集合管用バンド

遮音DJセッター



10160010669



特長・用途

- 遮音型アクロスハイパーブロック(XJH-BK)用支持金具です。
- 取付足は付属しません。
- 鉄製(電気亜鉛めっき)

コードNo.	管径称	(A)	B	C	φD
1000	100	156	210	280	12

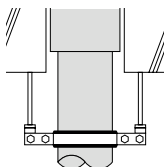
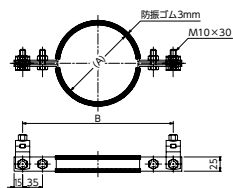


防振ゴム付ベース足はP093をご参照ください。

フネン遮音スラブ下FP吊バンド



10160010665



特長・用途

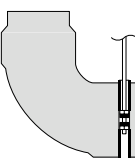
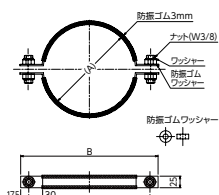
- フネン遮音パイプN用支持金具です。
- 鉄製 (電気亜鉛めっき)

コードNo.	管径称	(A)	B
0750	75	106	238
1000	100	135	265

フネン遮音XJ-B吊バンド



10160010663



特長・用途

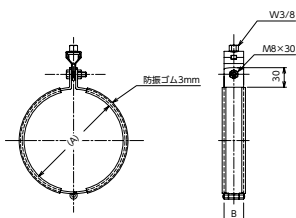
- 遮音型アクロスジョイントN (XJB-SN) 用支持金具です。
- 全ねじは付属しません。
- 特殊寸法・ステンレス製は受注生産品です。
- 鉄製 (電気亜鉛めっき)

コードNo.	サイズ	(A)	B	P
1070	100	156	263	223
1210	125	191	297	257
1510	150	216	322	282

フネン遮音FP吊バンドタン付



10160010666



特長・用途

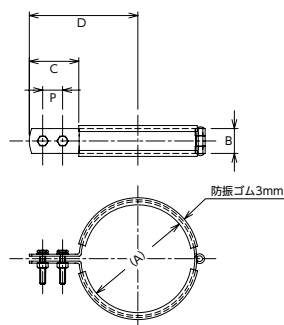
- フネン遮音パイプN用吊バンドタン付です。
- 鉄製 (電気亜鉛めっき)

コードNo.	サイズ	(A)	B
0400	40	73	25
0500	50	85	25
0650	65	101	25
0750	75	114	25
1000	100	141	25
1250	125	168	32
1500	150	195	32

フネン遮音FP立バンド



10160010667



特長・用途

- フネン遮音パイプN用立バンドです。
- 鉄製 (電気亜鉛めっき)

コードNo.	サイズ	(A)	t×B	P	C	D	締付ボルトナット
0400	40	73	2×25	20	44	85.5	M8×30
0500	50	85	2×25	20	44	91.5	M8×30
0650	65	101	2×25	20	44	99.5	M8×30
0750	75	114	2×25	20	44	106	M8×30
1000	100	141	2.3×32	20	44	119.8	M8×30
1250	125	168	2.3×32	25	55	144.3	M10×30
1500	150	195	2.3×32	25	55	157.8	M10×30

サイズの単位はmmです。