

08

▶ 樹脂バンド

▶ 樹脂バンド

管の電気絶縁・きず等の保護に優れた配管支持金具

樹脂バンド類に使用される主材質

- 汎用プラスチック製(ポリプロピレン・ABS樹脂)

樹脂バンド類に使用されるその他材質

- 防振ゴム(NR)



⚠ 樹脂バンドご使用上の注意

- ①樹脂バンド本体は、吊バンド、立バンド兼用です。
- ②吊配管支持間隔は、1.5m以内としてください。
- ③樹脂立バンドは、立て管の振れ止めバンドです。支持間隔は、通常よりせばめてください。
- ④樹脂丸足と樹脂バンド台座、樹脂キャップ、樹脂丸棒は、塩ビ接着剤等で完全接着してください。
- ⑤樹脂丸棒の切断は、ノコ又は塩ビカッターで行ってください。
- ⑥樹脂バンド(サドル含む)等に使用されているPP(ポリプロピレン)材は、特性上、屋外において紫外線等の影響による耐候性の問題から、屋内配管のみにご使用ください。
- ⑦ガス式鋸打ち機で樹脂サドルを施工される場合、衝撃により破損する場合があります。
- ⑧その他、カタログ記載注意事項等をご確認の上、ご使用ください。

Function

優れた機能



見やすい表示

パイプの種類・サイズを見やすく表示。



センターマーク

墨出し位置への施工がらくらく。



センターライン

組み合わせ方向を正確に案内。



カットライン

切断のお助けマーク。



2Dビス穴

垂直、斜めと2方向からのビス止めが可能です。



廻り止め

ナットを締め付けても六角ボルトの伴廻りを防ぐニューSTOPパー。



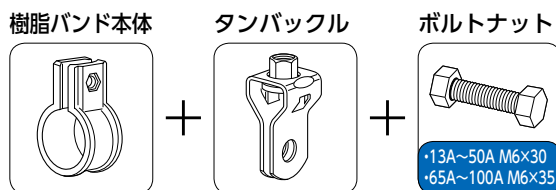
用途に合わせた豊富なカラー



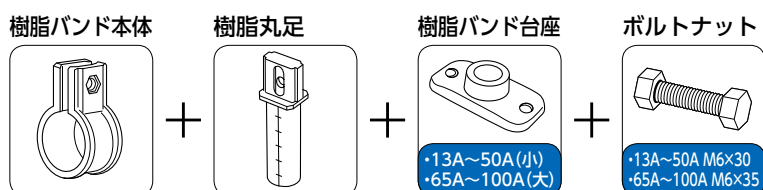
樹脂バンド(吊・立・メガネ)組み合わせ選定表



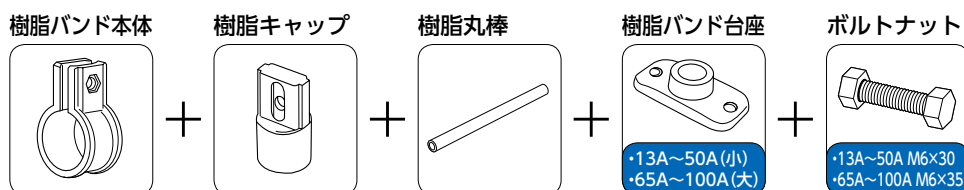
樹脂吊バンド



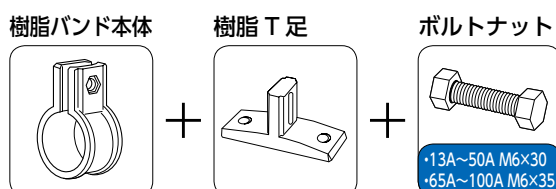
樹脂立バンド



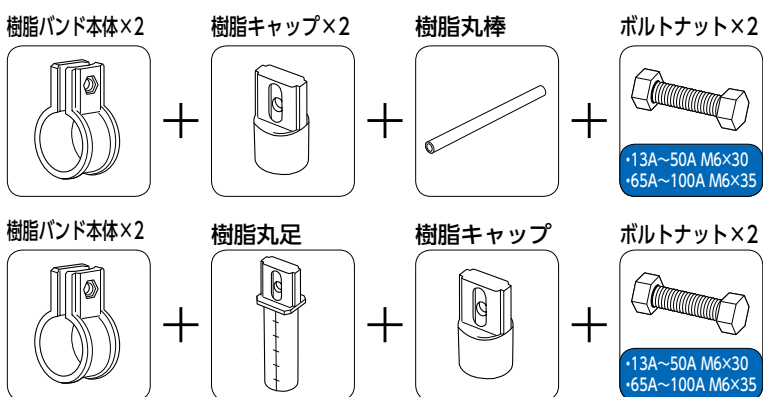
樹脂立バンド(足寸法200mm以上)



樹脂T型バンド



樹脂メガネバンド



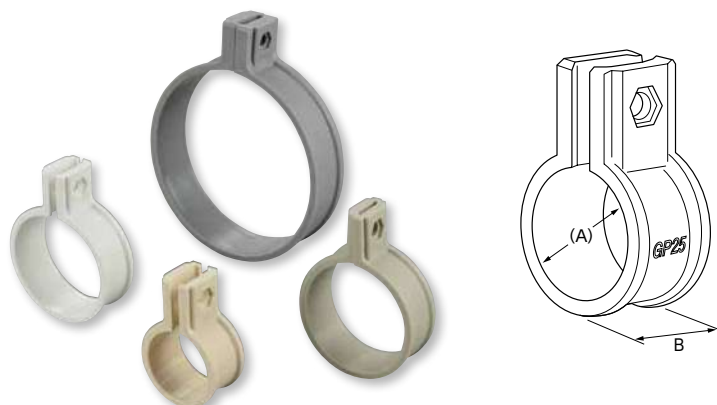
樹脂バンド

サイズの単位はmmです。

樹脂バンド 本体



10180010360



特長・用途

- 吊バンド、立バンド兼用です。
- ボルトナットは、別売りです。(鉄、ステンレスになります)
- 材質：PP

締付ボルトナット	
13A~50A	M6×30
65A~100A	M6×35

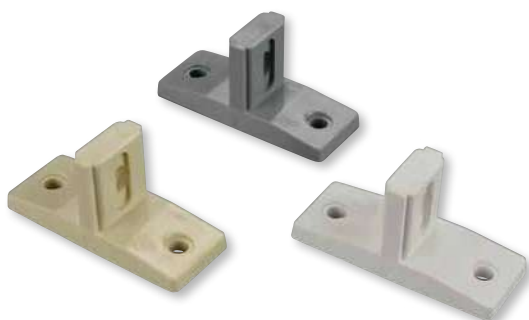
注意 ■ 吊配管支持間隔は1.5m以下としてください。

管種	型番	適合配管径(A)	B	コードNo.				入数(1袋×数)
				ホワイト	グレー	ベージュ	アイボリー	
SGP	GP15/VP16	21.7~22.0	25	0010	0020	—	—	800(20×40)
	GP20	27.2	25	0030	—	—	—	680(20×34)
	GP25	34.0	25	0040	—	—	—	600(20×30)
	GP32	42.7	25	0050	—	—	—	480(20×24)
	GP40	48.6	25	0060	—	—	—	400(20×20)
	GP50	60.5	25	0070	—	—	—	300(20×15)
	GP/VP65	76.0~76.3	30	0100	0110	—	—	200
	GP/VP80	89.0~89.1	30	0130	0140	—	—	150
VP	GP/VP100	114.0~114.3	30	0160	0170	—	—	100
	VP13	18.0	25	1010	1020	—	—	700(20×35)
	GP15/VP16	21.7~22.0	25	0010	0020	—	—	800(20×40)
	VP20	26.0	25	1030	1040	—	—	700(20×35)
	VP25	32.0	25	1050	1060	—	—	600(20×30)
	VP30	38.0	25	1070	1080	—	—	500(20×25)
	VP40	48.0	25	1090	1100	1110	—	400(20×20)
	VP50	60.0	25	1120	1130	1140	—	300(20×15)
PC	GP/VP65	76.0~76.3	30	0100	0110	0120	—	200
	GP/VP80	89.0~89.1	30	0130	0140	0150	—	150
	GP/VP100	114.0~114.3	30	0160	0170	0180	—	100
CU	PC15	25.7	25	—	—	—	2010	700(20×35)
	PC/PR20	31.0~31.2	25	2040	—	—	2020	600(20×30)
	PC25	37.6	25	—	—	—	2030	500(20×25)
ブリゾール	CU15	15.9	25	3010	—	—	—	900(20×45)
	CU20	22.2	25	3020	—	—	—	800(20×40)
	CU25	28.6	25	3030	—	—	—	700(20×35)
ヴィック	PR15	23.0	25	4010	—	—	—	800(20×40)
	PC/PR20	31.0~31.2	25	2040	—	—	2020	600(20×30)
給水メッキ管	WK 1/2	20.0	25	5010	—	—	—	800(20×40)
	M13A	20.5	25	6010	—	—	—	800(20×40)

樹脂T足



10180010370

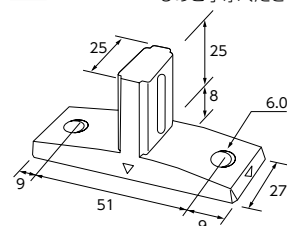


特長・用途

- 浮き上がり横走り配管用の取り付け足です。
- 樹脂サドル用台座を使用すると5mmずつの高さ調整が可能。
- 材質：ABS

コードNo.	適合樹脂サドル台座	カラー	入数(1袋×数)
0010	2号	ホワイト	400(20×20)
0020	2号	グレー	400(20×20)
0030	2号	アイボリー	400(20×20)

注意 ■ 樹脂サドル用台座と組み合わせる場合は、色・幅に多少の違いがありますので、あらかじめご了承ください。

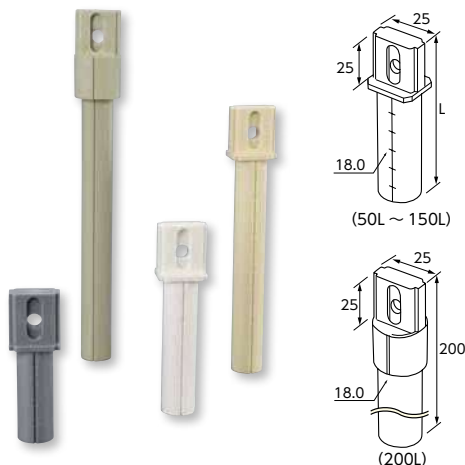


サイズの単位はmmです。

樹脂丸足



10180010372



特長・用途

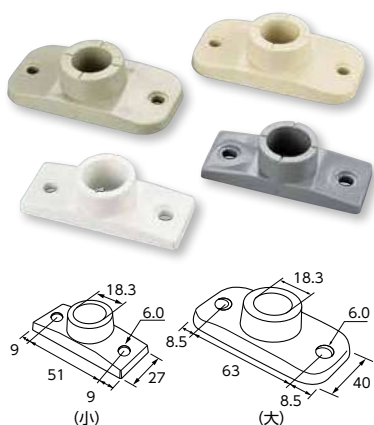
- 立バンドとして使用される時の取り付け足です。
- 台座との組合せは塩ビ接着剤にて接着してください。
- エンピカッターで切断できます。
- 材質：ABS

L	ホワイト(コードNo.)	グレー(コードNo.)	ベージュ(コードNo.)	アイボリー(コードNo.)	入数(1袋×数)
50	0010	0020	0030	0040	600(20×30)
65	0050	0060	0070	—	500(20×25)
75	0080	0090	0100	0110	500(20×25)
100	0120	0130	0140	0150	360(20×18)
125	0160	0170	0180	—	300(20×15)
150	0190	0200	0210	0220	280(20×14)
200	0230	0240	0250	—	160(20×8)

樹脂バンド 台座



10180010374



特長・用途

- 立バンドとして使用される時の樹脂丸足に取り付ける台座です。
- 組合せは、塩ビ接着剤にて接着してください。
- 樹脂サドル用台座を使用すると5mmずつの高さ調整が可能。
(樹脂バンド台座小のみ)
- 材質：ABS

サイズ	組合せ		ホワイト(コードNo.)	グレー(コードNo.)	ベージュ(コードNo.)	アイボリー(コードNo.)	入数(1袋×数)
	樹脂バンド本体	樹脂サドル用台座					
小	13A~50A	2号	0010	0020	0030	0040	900(20×45)
大	65A~100A	—	0050	0060	0070	0080	320(20×16)



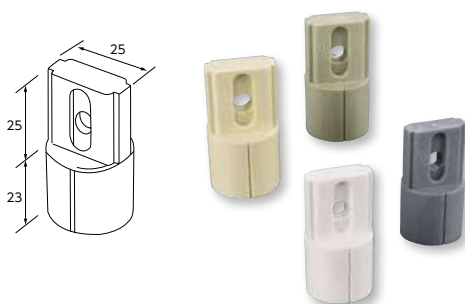
注意

- 樹脂サドル用台座と組み合わせる場合は、色・幅に多少の違いがありますので、あらかじめご了承ください。

樹脂キャップ



10180010376



特長・用途

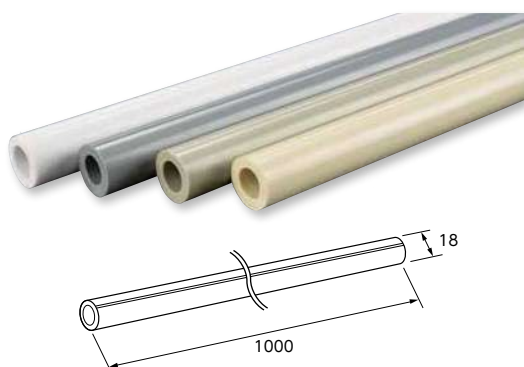
- 立バンド(寸法が200mm以上)、メガネバンドとして使用される時の樹脂丸棒用接続キャップです。
- 組合せは、塩ビ接着剤にて接着してください。
- 材質：ABS

ホワイト(コードNo.)	グレー(コードNo.)	ベージュ(コードNo.)	アイボリー(コードNo.)	入数(1袋×数)
0010	0020	0030	0040	480(20×24)

樹脂丸棒



10180010378



特長・用途

- 立バンド、メガネバンドの取り付け足として自由な寸法で切断し使用してください。
- 組合せは、塩ビ接着剤にて接着してください。
- エンピカッターで切断できます。
- 材質：ABS

L	ホワイト(コードNo.)	グレー(コードNo.)	ベージュ(コードNo.)	アイボリー(コードNo.)	入数(1袋×数)
1000	0010	0020	0030	0040	50



①見やすい表示

適合パイプサイズを全て表記したことで、従来の番号(ナンバー)表記による問題点を全て解決しました。

②抜群の施工性

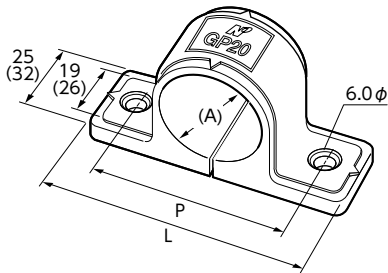
センターマーク(四方向の矢印)を付け、墨出し位置へすばやく正確に施工できるようになりました。

③使いやすい

パイプにセットしやすくし、やわらかさと強度を実現しました。

特長・用途

- 配管継手の厚み分を浮き上がりで、無理なく施工可能にしたのが、樹脂サドルです。
- 配管支持の絶縁性、キズ等の保護、耐食性に優れたサドルバンドです。
- 材質：PP



■ GP65A~100Aは、()内寸法になります。

樹脂サドル(GP)/ホワイト

10180010312



ホワイト

特長・用途

- 適合管：SGP(VP65A~VP100Aも併用できます)
- 30SU~100SUも併用できます。

コードNo.	型番	(A)	P	L	適用台座	入数(1袋×数)
0100	GP10	17.3	46	64	1号	900(20×45)
0150	GP15	21.7	46	64	1号	800(20×40)
0200	GP20	27.2	51	69	2号	600(20×30)
0250	GP25	34.0	60	80	3号	500(20×25)
0320	GP32	42.7	65	90	4号	480(20×24)
0400	GP40	48.6	75	100	5号	380(20×19)
0500	GP50	60.5	95	120	6号	300(20×15)
0650	GP65	76.3	120	150	—	120(10×12)
0800	GP80	89.1	130	160	—	100(10×10)
1000	GP100	114.3	165	195	—	60(10×6)

樹脂サドル(VP)/グレー

10180010315

樹脂サドル(VP)/HIブルー

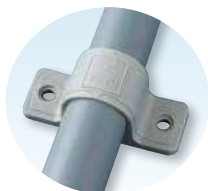
10180010314

樹脂サドル(VP)/ホワイト

10180010316

樹脂サドル(VP)/アイボリーホワイト

10180010330



グレー



HIブルー



ホワイト



アイボリーホワイト

特長・用途

- 適合管：塩ビ管(VP)
- ホワイト(VP13~VP25)
- アイボリーホワイト(VP20~VP40)

コードNo.	型番	(A)	P	L	適用台座	入数(1袋×数)
0130	VP13	18.0	46	64	1号	800(20×40)
0160	VP16	22.0	46	64	1号	800(20×40)
0200	VP20	26.0	51	69	2号	600(20×30)
0250	VP25	32.0	60	80	3号	500(20×25)
0300	VP30	38.0	65	90	4号	480(20×24)
0400	VP40	48.0	75	100	5号	380(20×19)
0500	VP50	60.0	95	120	6号	300(20×15)

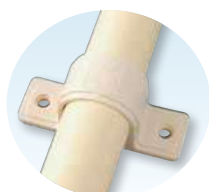
サイズの単位はmmです。



樹脂サドル

樹脂サドル(PC)/アイボリー

10180010313



アイボリー

特長・用途

■適合管：塩ビライニング鋼管(VD/PC)

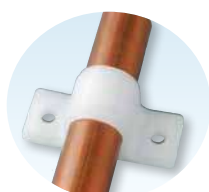
コードNo.	型番	(A)	P	L	適用台座	入数(1袋×数)
5150	PC15	25.7	51	69	2号	600(20×30)
5200	PC20	31.2	60	80	3号	500(20×25)
5250	PC25	37.6	65	90	4号	480(20×24)
5320	PC32	46.3	75	100	5号	380(20×19)
5400	PC40	52.2	75	100	5号	340(20×17)

樹脂サドル(CU)/ナチュラルクリアー

10180010311

樹脂サドル(CU)/ホワイト

10180010309



ナチュラルクリアー



ホワイト

特長・用途

■適合管：銅管(CU/13SU~25SUも併用できます)

コードNo.	型番	(A)	P	L	適用台座	入数(1袋×数)
0150	CU15	15.88	46	64	1号	900(20×45)
0190	CU19	19.05	46	64	1号	800(20×40)
0200	CU20	22.22	46	64	1号	600(20×30)
0250	CU25	28.58	51	69	2号	500(20×25)
0320	CU32	34.92	60	80	3号	480(20×24)
0400	CU40	41.28	65	90	4号	380(20×19)
0500	CU50	53.98	75	100	5号	300(20×15)

樹脂サドル(プリゾール)/ホワイト

10180010310



ホワイト

特長・用途

■適合管：プリゾールチューブ

コードNo.	型番	(A)	P	L	適用台座	入数(1袋×数)
0100	PR10	19.0	46	64	1号	900(20×45)
0150	PR15	23.0	46	64	1号	800(20×40)
0190	PR5/8	27.0	51	69	2号	600(20×30)
0200	PR20	31.0	60	80	3号	500(20×25)
0250	PR25	38.0	65	90	4号	480(20×24)

樹脂サドル(サーモイン)/ホワイト

10180010308



ホワイト

特長・用途

■適合管：サーモインチューブ

コードNo.	型番	(A)	P	L	適用台座	入数(1袋×数)
0150	SE1/2	23.0	46	64	1号	800(20×40)
0200	SE3/4	31.0	60	80	3号	500(20×25)

樹脂サドル(ヴィック)/バニラ

10180010307



バニラ

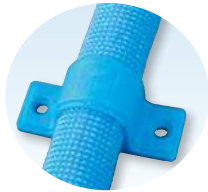
特長・用途

■適合管：ヴィックチューブ

コードNo.	型番	(A)	P	L	適用台座	入数(1袋×数)
5100	WK3/8	17.0	46	64	1号	900(20×45)
5150	WK1/2	20.0	46	64	1号	800(20×40)
5200	WK3/4	28.0	51	69	2号	640(20×32)

樹脂サドル(樹脂管)/ブルー

10180010341



ブルー

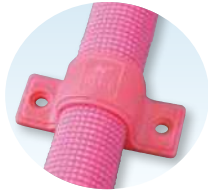
▶▶▶ 特長・用途

■ 給水用保温材付きポリブテン・架橋ポリエチレン管

コードNo.	型番	(A)	P	L	適用台座	入数(1袋×数)
0130	P13-5	28	51	69	2号	600(20×30)
0160	P16-5	33	60	80	3号	500(20×25)

樹脂サドル(樹脂管)/ピンク

10180010341



ピンク

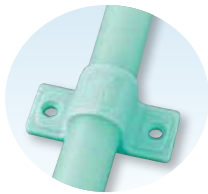
▶▶▶ 特長・用途

■ 給湯用保温材付きポリブテン・架橋ポリエチレン管

コードNo.	型番	(A)	P	L	適用台座	入数(1袋×数)
1130	P13-5	28	51	69	2号	600(20×30)
1160	P16-5	33	60	80	3号	500(20×25)

樹脂サドル(樹脂管)/グリーン

10180010341



グリーン

▶▶▶ 特長・用途

■ 消火用ポリエチレン管

コードNo.	型番	(A)	P	L	適用台座	入数(1袋×数)
2160	P16	22	46	64	1号	800(20×40)

防振樹脂サドル(GP)/ホワイト

10180010323



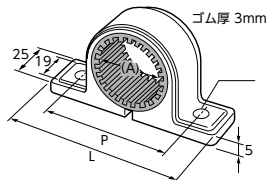
ホワイト

▶▶▶ 特長・用途

■ 適合管：SGP

コードNo.	型番	(A)	P	L	適合台座	入数(1袋×数)
0150	B-15	21.7	51	69	2号	600(20×30)
0200	B-20	27.2	60	80	3号	500(20×25)

防振ゴム付製品は、硬質ポリ塩化ビニル管・ポリブテン管・架橋ポリエチレン管には使用できません。管や継手に影響を及ぼす可能性があります。





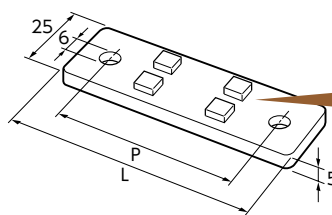
樹脂サドル用台座

樹脂サドルに合せた充実の全10色



特長・用途

- 台座にサイズ(号)を表記したことで、樹脂サドルとの組合せが容易になりました。
- 凸凹に合せ、5mm単位での高さ調整が可能な樹脂サドル用台座です。
- 材質：PP



見やすい表示



樹脂サドル用台座/ホワイト 10180010317

コードNo.	型番	L	P	入数(1袋×数)
0010	1号	64	46	2000(100×20)
0020	2号	69	51	1800(100×18)
0030	3号	80	60	1600(100×16)
0040	4号	95	65	1600(100×16)
0050	5号	100	75	1400(100×14)
0060	6号	120	95	1200(100×12)

樹脂サドル用台座/グレー 10180010326

コードNo.	型番	L	P	入数(1袋×数)
0010	1号	64	46	2000(100×20)
0020	2号	69	51	1800(100×18)
0030	3号	80	60	1600(100×16)
0040	4号	95	65	1600(100×16)
0050	5号	100	75	1400(100×14)
0060	6号	120	95	1200(100×12)

樹脂サドル用台座/アイボリー 10180010319

コードNo.	型番	L	P	入数(1袋×数)
0020	2号	69	51	1800(100×18)
0030	3号	80	60	1600(100×16)
0040	4号	95	65	1600(100×16)
0050	5号	100	75	1400(100×14)

樹脂サドル用台座/HIブルー 10180010327

コードNo.	型番	L	P	入数(1袋×数)
0010	1号	64	46	2000(100×20)
0020	2号	69	51	1800(100×18)
0030	3号	80	60	1600(100×16)
0040	4号	95	65	1600(100×16)
0050	5号	100	75	1400(100×14)
0060	6号	120	95	1200(100×12)

樹脂サドル用台座/ナチュラルクリアー 10180010335

コードNo.	型番	L	P	入数(1袋×数)
0010	1号	64	46	2000(100×20)
0020	2号	69	51	1800(100×18)
0030	3号	80	60	1600(100×16)
0040	4号	95	65	1600(100×16)
0050	5号	100	75	1400(100×14)

樹脂サドル用台座/アイボリーホワイト 10180010331

コードNo.	型番	L	P	入数(1袋×数)
0020	2号	69	51	1800(100×18)
0030	3号	80	60	1600(100×16)
0040	4号	95	65	1600(100×16)
0050	5号	100	75	1400(100×14)

樹脂サドル用台座/バニラ 10180010334

コードNo.	型番	L	P	入数(1袋×数)
0010	1号	64	46	2000(100×20)
0020	2号	69	51	1800(100×18)

樹脂サドル用台座/ブルー 10180010343

コードNo.	型番	L	P	入数(1袋×数)
0020	2号	69	51	1800(100×18)
0030	3号	80	60	1600(100×16)

樹脂サドル用台座/グリーン 10180010343

コードNo.	型番	L	P	入数(1袋×数)
2010	1号	64	46	2000(100×20)

樹脂サドル用台座/ピンク 10180010343

コードNo.	型番	L	P	入数(1袋×数)
1020	2号	69	51	1800(100×18)
1030	3号	80	60	1600(100×16)

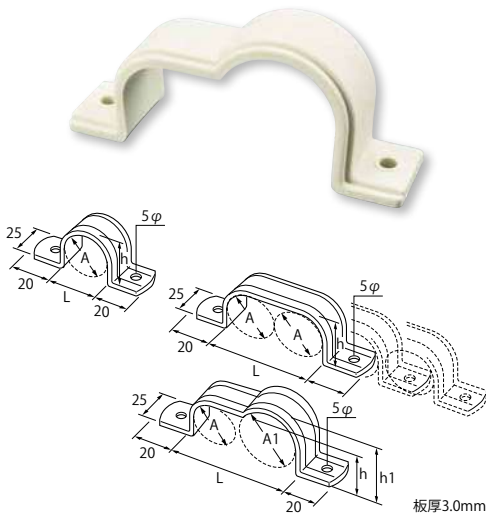
樹脂CDサドル・樹脂楕円サドル



10180010336

特長・用途

- 適合管：サヤ管、楕円サヤ管
- 材質：PP



コードNo.	品番	A/A1	h/h1	L	入数(1袋×数)
2210	PP22-1連	27	27	27	800(20×40)
2220	PP22-2連	27	27	54	700(20×35)
2230	PP22-3連	27	27	81	480(20×24)
2240	PP22-4連	27	27	108	480(20×24)
2250	PP22-5連	27	27	135	380(20×19)
2260	PP22-6連	27	27	162	320(20×16)
2200	PP22-30	27/36	27/36	65	500(20×25)
3010	PP30-1連	27	27	36	800(20×40)
3020	PP30-2連	27	27	72	480(20×24)
3030	PP30-3連	27	27	108	400(20×20)
3040	PP30-4連	27	27	144	300(20×15)
3050	PP30-5連	27	27	180	260(20×13)
3060	PP30-6連	27	27	216	240(20×12)
5010	PP-D1	-	23	36.5	800(20×40)
5020	PP-D2	-	23	72.5	600(20×30)

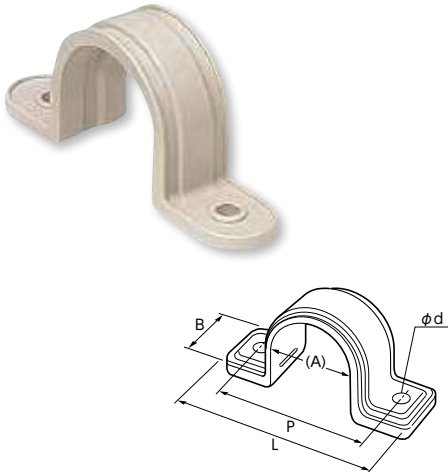
塩ビ製サドル



20210103811

特長・用途

- 適合管：SGP (VP40A～VP80Aも併用できます)



コードNo.	品番 ページ	コードNo.	品番 グレー	適合 VE管	(A)	B	L	P	φ d	ケース	最小入数
										入数	
1176	S-14J	1268	S-14	VE14	18	15	60	40	5	500	50/袋
1183	S-16J	1275	S-16	VE16	22	20	65	45	5	300	50/袋
1190	S-22J	1282	S-22	VE22	26	20	75	55	5	250	50/袋
1206	S-28J	1299	S-28	VE28	34	20	90	65	5.5	100	20/袋
1213	S-36J	1305	S-36	VE36	42	20	100	75	5.5	100	20/袋
1220	S-42J	1312	S-42	VE42	48	20	110	85	5.5	80	20/袋
1237	S-54J	1329	S-54	VE54	60	20	125	100	5.5	60	10/袋
1244	S-70J	1336	S-70	VE70	76	25	150	120	6.5	10	10
1251	S-82J	1343	S-82	VE82	89	30	165	135	6.5	10	10

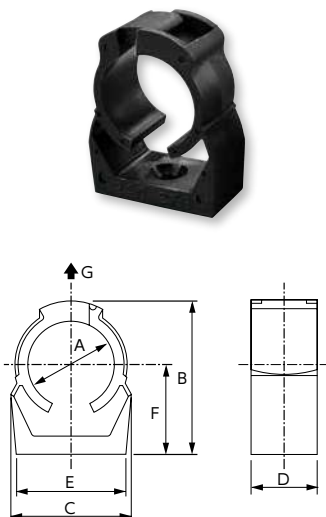
キャッチイット(CD管用)



20211803011

特長・用途

- ポリブテン管、架橋ポリエチレン管、サヤ管、CD管用ワンタッチクリップサドルです。
- パイプを押し付けるだけで、パイプ固定できるワンタッチクリップサドルです。
- パイプの取り外しも、マイナスドライバーで外せます。
- 二段式の固定爪で、配管サイズの兼用が可能です。
- ()内の数値は、最大パイプ径・固定爪1段掛の寸法になります。

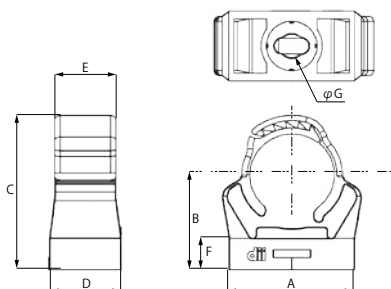


コードNo.	品番	材質/色	ビス 穴径	主要寸法						耐荷重(kg)	入数 (1袋×数)
				A	B	C	D	E	F		
1400	PP-10	PP/黒	4.5φ	12.0~14.5	29.4(30.2)	22.8	17.2	20.5	17.7(18.1)	35kg(30kg)	2000(100×20)
1394	PP-13	PP/黒	5.0φ	17.0~18.5	29.9(31.2)	24.2	16.2	24.0	15.7(16.4)	40kg(35kg)	2000(100×20)
1387	PP-16	PP/黒	5.0φ	19.5~22.5	34.7(36.0)	27.0	16.5	25.8	18.0(19.3)	40kg(35kg)	2000(100×20)
1370	PP-18	PP/黒	5.0φ	22.0~24.0	38.8(40.8)	31.7	17.0	30.0	21.3(22.6)	40kg(35kg)	1200(100×12)
1363	PP-22	PP/黒	5.0φ	24.0~27.8	40.6(42.4)	33.5	17.0	32.5	21.0(22.7)	40kg(35kg)	1200(100×12)
1356	PP-28	PP/黒	5.0φ	31.2~35.5	50.0(52.2)	39.7	18.0	37.8	27.8(29.7)	50kg(45kg)	1000(50×20)

サイズの単位はmmです。

クリックバンドdii PP

納 20211039517



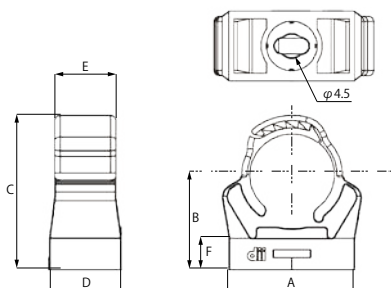
特長・用途

- サイズ兼用により、全6サイズで9.5mm～39.5mmの対応が可能です。
- ワンタッチで配管等の固定ができます。
- 絶縁性が高く、磁気等に影響されません。
- アクセサリとの組み合わせにより、さまざまな用途で使用が可能です。
- RoHS2 (EU)2015/863 準拠
- 屋内配管用
- 色：黒
- 材質：PP
- 使用温度範囲：-10℃～+70℃

コード NO.	サイズ	適合配管径	B(A)	C(B)	D(C)		E	F	取付 穴径	参考荷重 強度(N)	入数
					最小	最大					
6995	dii1012PP	9.5～12.5	18.0	18.3	26.3	28.0	18.0	16.0	4.5	75	100
7008	dii1315PP	12.5～15.5	21.0	19.2	28.7	31.0	18.0	16.0	4.5	100	100
7015	dii1618PP	15.5～18.5	23.0	21.7	34.0	36.0	18.0	16.0	4.5	195	100
7022	dii1923PP	18.5～23.5	27.0	24.4	38.6	42.0	20.0	16.0	4.5	195	100
7039	dii2431PP	23.5～31.5	35.0	27.3	44.7	49.5	20.0	17.0	4.5	195	50
7046	dii3239PP	31.5～39.5	44.0	29.2	51.7	58.5	20.0	16.0	4.5	195	50

クリックバンドdii PK

納 20211039617



特長・用途

- サイズ兼用により、全8サイズで9.5mm～64.0mmの対応が可能です。
- ワンタッチで配管等の固定ができます。
- 絶縁性が高く、磁気等に影響されません。
- アクセサリとの組み合わせにより、さまざまな用途で使用が可能です。
- RoHS2 (EU)2015/863 準拠
- 広範囲での使用が可能
- 色：ライトグレー
- 材質：ポリカーボネート(優れた耐熱性、耐荷重性、対候性、耐薬品性を有する)
- 使用温度範囲：-25℃～+90℃

コード No.	サイズ	爪	適合 配管径	A	B	C		D	E	F	荷重強度 N(kgf)	入数
						最小	最大					
7052	dii1012	3	9.5～12.5	18.0	18.3	26.3	28.0	18.0	16.0	7.5	150(15)	100
7069	dii1315	3	12.5～15.5	21.0	19.2	28.7	31.0	18.0	16.0	8.5	195(20)	100
7076	dii1618	3	15.5～18.5	23.0	21.7	34.0	36.0	18.0	16.0	8.5	345(35)	100
7083	dii1923	4	18.5～23.5	27.0	24.4	38.6	42.0	20.0	16.0	8.5	345(35)	100
7090	dii2431	5	23.5～31.5	35.0	27.3	44.7	49.5	20.0	17.0	9.0	345(35)	50
7106	dii3239	6	31.5～39.5	44.0	29.2	51.7	58.5	20.0	16.0	8.5	345(35)	50
7113	dii4049	6	39.5～49.5	55.0	38.1	65.2	73.3	22.0	20.0	10.0	590(60)	25
7120	dii5063	6	49.5～64.0	65.0	45.5	79.5	90.7	22.0	20.0	10.0	590(60)	25

取り付け手順



①クリックを取り付けて



②パイプをはめて、押し込むだけ。



③仕上がり綺麗。



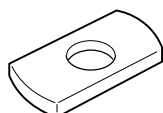
④外す時は、(-)ドライバーでひねるだけ。

クリックバンドアクセサリ

<フラットナット>

M6、M8/鉄、ステンレス有り

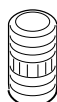
- クリックバンドフラットナット挿入口に差込む事で、M6、M8のねじに固定が可能です。



<ジョイントねじ>

M6×M6/鉄、ステンレス有り

- フラットナットと組合せをする事で、ダブルクリックバンド(メガネバンド)として使用できます。



<角型スペーサー>

- 2.5mm、5mm、15mm、25mm、35mm、45mm、65mm、85mmの高さ調整台座です。

<クリックブラケット>

■ガス式鉚打ち機用固定プレートです。

