

NI **NICHIEI** **INTEC**

Category Index

横走り配管支持	
各種形鋼・デッキ吊り下げ支持	
立て配管振れ止め支持	
床貫通立て配管振れ止め支持	
排水管勾配支持	
排水特殊継手支持	
床・壁直付け支持	
電気絶縁・管保護屋内配管支持	
給水・給湯配管システム支持	
断熱配管支持	
熱伸縮配管支持	
U字ボルト配管支持	
アングル・チャンネル配管支持	
日栄製作品	
架台基礎・周辺部材	
設備耐震支持	
軽量吊り・落下防止・振れ止め支持	
消火設備	
スリーブ関連	
インサート金物	
アンカー・ドリル	
ボルト・ナット・フランジ・パッキン	
ホッパー・化粧小物・保護キャップ	
ニップル・プラグ・ソケット・ホース類	
その他製品／規格・推奨資料	

Pipe Hangers & Supports • Bracket catalog of NICHIEI INTEC

配管支持金具総合カタログ 2019-2020

日栄インテック株式会社

作業が楽

効率化

安全性

配管支持金具の 新たな価値を創造する。

徹底的に作業のディテールを見直すことで、
革新的な商品を生み出してきた日栄インテック。

作業の安全性を高めながら、
一つひとつの作業の効率化・省力化を目指すことで、
全体のコストダウンにつなげる新たな価値の連鎖を
これからも創造していきます。



コストダウン

工期の短縮

Chain of Value Creation

利益の増加

新価値創造力と技術力とを結集して誕生した
「らく吊エース」



いまでは、多くの現場で支持され、業界スタンダードともなった「らく吊エース」は、作業の効率化・省力化を最大限に向上させることを使命として、妥協のない開発力と高い技術力とが融合して誕生した、日栄インテックを代表する製品のひとつです。

高品質・高精度の製品づくりを支える
製造・物流拠点



千葉工場



新潟工場



上海工場



ベトナム工場



関東・関東第二・関西・新潟物流センター



①パイプが
仮置きできる!

蝶番をセンターからずらしたことにより、パイプが仮置きできます。もう重たいパイプを肩にかつぐ必要はありません。



②ボルトが
水平を保つ!

ニューアイテム「マジックピース」を付けたことにより、ナットを外した時もボルトが抜け落ちず、水平を保つため、バンドかけがスムーズに行えます。



③廻り止めで
締め付け効率
アップ!

ナット締め付け時にボルトの伴廻りを防ぐため、締め付け効率が大幅にアップします。

業界の常識を変えた「らく吊エース」の沿革

いまでは業界のスタンダードとなった「らく吊エース」。その誕生は、20年前にさかのぼります。現場の作業を徹底的に洗い直し、過去の常識にとらわれることなく、安全で効率的な吊配管金具とは何かを追求した結果、誕生したのが、「らく吊エース」の原点ともいえる「パッキン付吊バンド」です。以来約20年、常に改良を重ね、より安全で、より使いやすい吊配管金具の開発を続け、その経験や実績を背景に、多くの現場で受け入れられてきました。今後も、吊配管金具はもちろん、さまざまな配管支持金具について、過去の因習に縛られることなく、現場の声を最優先に取り入れながら、商品を開発し続けることが、日栄インテックの使命です。

1995

パッキン付吊バンドの誕生

吊バンドのボルトが落ちやすいのは、今までの常識。小さなパッキンを付けたことで、ボルトの落下防止を実現。何十年も変わらなかった常識を変えた第一歩。「ひとつの管材で仕事が変わる」が業界の合言葉になりました。



1997

らく吊の誕生

ボルトの落下防止パッキンに加え、ボルトの伴廻りを防止する「廻り止め」と片手で締め付け可能な蝶ナットを採用。「何人集まってもこんな知恵は浮かばなかった」をキャッチフレーズに業界のスタンダードになりました。らく吊シリーズの展開が開始されました。



1998

クイックレベルの誕生
らく立の誕生

従来のレベルバンドで好評だった全ネジの取り外し機能に、バンドを外さずナットを緩めるだけで配管作業のできるクイック式バンドの採用。作業時間が従来の1/2以下になりました。



あの「廻り止め」が立バンドに付きました。ボルトの落下防止機能「マジックシート」も加えました。作業時間が従来の1/2以下になりました。



1999

らく吊エースの誕生

業界では既にスタンダードになったらく吊シリーズに「らく吊エース」が新登場。おなじみの「廻り止め」は勿論、吊バンド下部センターからずらした蝶番が、作業効率を大幅にアップ。バンドにパイプを仮置きできるため、配管時に手や肩でパイプを支え続ける必要がなくなりました。また、新機能「マジックピース」により、バンドかけもスムーズに行え、使って違いが実感できる吊バンドです。作業時間が従来の33%アップ実現。



2007

吊金具(Xシリーズ)の誕生

形鋼への固定ボルトの先端に回転式座金をセットしたことで、従来品と比較し、保持力が30%~50%アップを実現。保持力に加え、安全性を向上させた吊金具のスタンダード品です。



2014

エースハンガーの誕生

らく吊エースの施工性と、吊金具(Xシリーズ)で得た安全性のノウハウから生まれた新商品。2014年に施行された国の新指針に基づいた安全性と施工性の規定に適合した商品です。



配管支持金具 総合カタログ 2019-2020

Pipe Hangers & Supports • Bracket catalog of NICHIEI INTEC



配管支持金具とは…

配管支持には、自重を支える支持と、地震による損傷を防止する耐震支持、配管の振動の伝搬を防止する防振支持に分かれ、一般構造用圧延鋼板、または合成樹脂 (ABS・PP)、ステンレス鋼板とし、十分な強度を有する構造の、配管を振れ止め支持する金物です。日栄インテックでは、上記3点での配管施工において、配管支持に必要な金物などを製造しています。

配管とは…

気体・液体などの輸送に用いる筒や管類 (ダクト・パイプ・チューブ) の敷設をいい、それに接続する機器、装置を含めて配管設備といいます。また、配管設備に必要な配管材料は、用途によって以下の3種類に大きく分けられます。

- 給水・給湯・排水用 ●給水・給湯用 ●排水用

用途に応じて、さまざまな素材の配管を使い分けますが、その配管を支える配管支持金具も、配管の素材に合った金具を選ぶ必要があります。日栄インテックでは、各種素材の配管に応じた支持金具を製造しており、あらゆる現場のニーズにお応えします。

配管材料の種類

用語	適合管表記	工事分類	特長
鋼管	SGP	排水・通気工事	配管用炭素鋼管 (黒管・白管)、水配管用亜鉛めっき鋼管があります。尚、配管用炭素鋼管は、一般的にガス管と呼ばれています。
塩化ビニル鋼管	SGP/PC	給水工事・給湯工事	鋼管内部のさや管に硬質塩化ビニルを使用した配管材料。給水配管に用いられる水道用硬質塩化ビニル鋼管 (VA・VB・VD)、給湯配管に用いられる水道用耐熱硬質塩化ビニル鋼管 (HVA) があります。
ポリエチレン粉体ライニング鋼管	SGP	給水工事	水道用ポリエチレン粉体ライニング鋼管 (PA・PB) とも言い、配管用炭素鋼管にポリエチレンを被覆した樹脂ライニング鋼管です。
塩ビ管	VP/VU/SGP/塩ビSU	排水・通気工事	塩化ビニル樹脂を主原料とした配管材料。錆などが出ないため、水道管をはじめ、下水道管、電線管・土木用など極めて広範囲に使用されています。水道用硬質塩化ビニル管 (VP)、硬質塩化ビニル管 (VU)、水道用対衝撃性硬質ポリ塩化ビニル管 (HIVP)、水道用耐熱性ポリ塩化ビニル管 (HTVP) があります。
銅管	CU	給湯・空調工事	銅製の配管材料。銅管より耐食性・可とう性に優れており、主に給湯設備配管や空調の冷媒管などに使用されます。
ステンレス管	SU/SGP	給水工事・給湯工事	ステンレス性のため、腐食による錆や異味・異臭が発生したり、環境ホルモンが溶出する心配がなく、人体に対しての安全性の高い非石油科学系の配管材料。
耐火二層管	FTP/TP	排水工事	硬質塩化ビニル管に繊維モルタルの外管を被覆している配管材料。繊維モルタルで加工されているため、吸水性や吸湿性があり、金属管・塩ビ管のような防露施工を必要としません。また、水流音の遮音性や耐熱・耐震などの特長を持っています。
鋳鉄管	CIP	給排水工事	上水道・下水道、工業用水、農業用水、ガス導管などの配管に用いられる。
架橋ポリエチレン管 (PE) ポリブデン管 (PB)	—	給水工事・給湯工事	優れた耐食性・対塩素水性・耐寒性・耐熱性があり、一般の給水配管から給湯配管や床暖房の温水配管などに使用できる配管材料。
冷媒管	—	冷暖房・空調工事	熱を移動させるための媒体管で、主にフロンが利用されている。フロンの凝縮・蒸発熱を利用しての熱移動を行う。
ダクト	—	換気工事	空調、換気設備とし、空気を所定の場所へ送る管路。風道ともいいます。長方形を角ダクト、円形を丸ダクト、或いは、スパイラルダクトといい、工場生産による規格品があります。
ドレン	—	排水工事	雨水、雑排水や汚水などを排水するための管や溝、及び、そのための部品を指します。また、冷暖房機器 (エアコン) の結露水などの排水などのことをいい、それに使われる管を「ドレン管」といいます。

オプションマーク説明(例)

15A-50A ← 範囲サイズ  蝶ナット付 施工がらくらく蝶ナットのスグレもの。	15A-50A ← 範囲サイズ  廻り止め ナットを締め付けても六角ボルトの伴廻りを防ぐニューストップバー。	15A-100A ← 範囲サイズ  袋詰め 袋の中に商品を入れることにより、品出しらくらく。
15A-150A ← 範囲サイズ  パッキン付 六角ボルト落下防止。微震動を吸収するスグレもの。	15A-100A ← 範囲サイズ  マジックシート 六角ボルト落下防止。	15A-250A ← 範囲サイズ  納期確認マーク 受注製作品などがある為、確認してください。
15A-50A ← 範囲サイズ  マジックピース 吊バンド、タンバックル、六角ボルトの落下を防止する魔法のピース。	 らく吊シリーズ 使いやすくて大評判のシリーズで、施工らくらく。	 らく立シリーズ お馴染みの廻り止めを立バンドにも採用。
 電気亜鉛めっき仕上げ	 平座 回転式平座ボルトにより保持力をUP。	 センターマーク 墨出し位置への施工がらくらく。
 センターライン 組み合わせ方向を正確に案内。	 カットライン 切断のお助けマーク。	 見やすい表示 パイプの種類・サイズを見やすく表示。
 2Dビス穴 垂直、斜めと2方向からのビス止めが可能です。	 締め付け施工いろいろ さまざまな工具で締め付け施工が可能になりました。	 スベリ止仕様 完全スベリ止を実現しました。
 TIG加工 真円と強度の向上を実現。	 セットピース 釘の落下を防止施工らくらく。	

ご注意

※各拠点により在庫商品等が異なる場合がございます。発注される前に必ずご確認ください。
※製品仕様は改良のため予告なく変更することがあります。

その他、ご使用上の注意 ⚠

- ① 製品仕様は、改良の為、予告なく変更することがあります。
- ② 配管重量、支持間隔・振れ止め支持間隔、基準吊ボルト等は、当社の推奨値になっております。
- ③ 製品は、図面を基準に製造されていますが、加工状況や材料種類により、寸法誤差が生じる場合があります。
- ④ その他、カタログ記載注意事項等をご確認の上、ご使用ください。
- ⑤ 施工作業を行う時には、現場の環境を良く理解し、現場管理監督者の指示・指導に従い、安全で快適な作業を実施するよう心がけてください。
- ⑥ 安全手袋、安全めがね、ヘルメット等の保護具や施工工具などの点検整備を十分に行ってください。
- ⑦ 安全保護具は、定められた着用方法で、きちんと身につけて作業を行ってください。
- ⑧ 命綱を使用する際には、十分な点検を行い、安全を確かめてから使用してください。
また、命綱の使用を命じられた時は、すみやかに指示に従ってください。
- ⑨ 脚立を使用して作業を行う時は、しっかりと固定し、安全性を確認してください。
- ⑩ 防塵マスクを使用する時は、説明書をよく読み、正しい使い方をしてください。
- ⑪ 安全靴は、自分に合ったサイズを選び、ヒモの緩みなど無いよう、正しく着用してください。
- ⑫ 作業を行う時は、自らの安全だけでなく、周りの人々の安全も気遣ってください。


























カタログ記載内容についてのご注意 ⚠

- 本カタログには当社製品の他に、他社仕入れ品も多数掲載されています。仕入れ品については本カタログ発行時の最新情報を掲載しておりますが、品質改良、その他理由により、掲載内容と実際のスペックが異なる場合があります。

Contents

01		
▶ 横走り配管支持	010	
吊配管支持金具		
02		
▶ 各種形鋼・デッキ吊り下げ支持	030	
吊金具・ハンガー類		
03		
▶ 立て配管振れ止め支持	048	
立配管支持金具		
04		
▶ 床貫通立て配管振れ止め支持	066	
床貫通配管支持金具		
05		
▶ 排水管勾配支持	070	
レベルバンド		
06		
▶ 排水特殊継手支持	076	
集合住宅排水用支持金具		
07		
▶ 床・壁直付け支持	086	
サドルバンド		
08		
▶ 電気絶縁・管保護屋内配管支持	092	
樹脂バンド		
09		
▶ 給水・給湯配管システム支持	102	
ヘッダー用支持金具		
10		
▶ 断熱配管支持	106	
ウレタン		
11		
▶ 熱伸縮配管支持	120	
ローラーバンド		
12		
▶ U字ボルト配管支持	124	
Uボルト・Uバンド		
13		
▶ アングル・チャンネル配管支持	132	
アングル君・チャンネル君		
14		
▶ 日栄製作品	144	
15		
▶ 架台基礎・周辺部材	154	
16		
▶ 設備耐震支持	158	
設備耐震用補助金具(エースハンガー)		
17		
▶ 軽量吊り・落下防止・振れ止め支持	162	
ワイヤシステム		
18		
▶ 消火設備	170	
巻出し金具		
19		
▶ スリーブ関連	178	
スリーブ		
20		
▶ インサート金物	188	
インサート		
21		
▶ アンカー・ドリル	198	
22		
▶ ボルト・ナット・フランジ・パッキン	222	
23		
▶ ホッパー・化粧小物・保護キャップ	232	
24		
▶ ニップル・プラグ・ソケット・ホース類	238	
25		
▶ その他製品/規格・推奨資料	244	
営業所案内	260	
索引	262	

Category Index

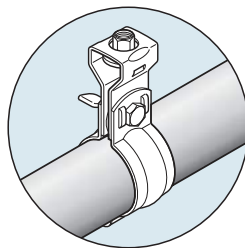
横走り配管支持	
各種形鋼・デッキ吊り下げ支持	
立て配管振れ止め支持	
床貫通立て配管振れ止め支持	
排水管勾配支持	
排水特殊継手支持	
床・壁直付け支持	
電気絶縁・管保護屋内配管支持	
給水・給湯配管システム支持	
断熱配管支持	
熱伸縮配管支持	
U字ボルト配管支持	
アングル・チャンネル配管支持	
日栄製作品	
架台基礎・周辺部材	
設備耐震支持	
軽量吊り・落下防止・振れ止め支持	
消火設備	
スリーブ関連	
インサート金物	
アンカー・ドリル	
ボルト・ナット・フランジ・パッキン	
ホッパー・化粧小物・保護キャップ	
ニップル・プラグ・ソケット・ホース類	
その他製品/規格・推奨資料	

01 横走り配管支持

» P.010

▶ 吊配管支持金具

天井から吊り下げられた横走り配管を支持するための配管支持金具

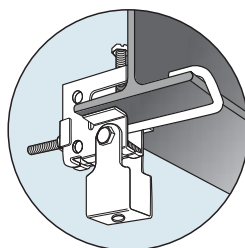


02 各種形鋼・デッキ吊り下げ支持

» P.030

▶ 吊金具・ハンガー類

各種形鋼やデッキプレートに、穴を開けることなく吊りボルトを吊りおろすための金具

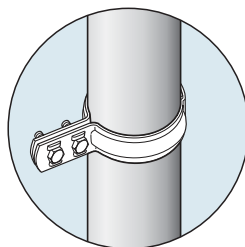


03 立て配管振れ止め支持

» P.048

▶ 立配管支持金具

立て管の振れ止め支持するための配管支持金具

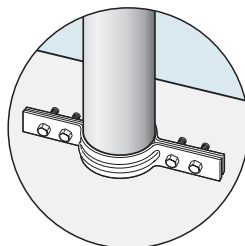


04 床貫通立て配管振れ止め支持

» P.066

▶ 床貫通配管支持金具

床貫通立て管の振れ止め支持するための配管支持金具

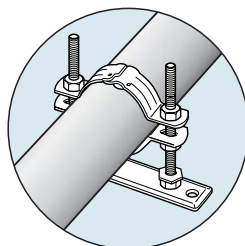


05 排水管勾配支持

» P.070

▶ レベルバンド

排水管の勾配を取るための配管支持金具



06 排水特殊継手支持

»» P.076

▶ 集合住宅排水用支持金具

集合住宅で使用される排水特殊継手(集合管)と排水立て管及び横枝管の支持金具



07 床・壁直付け支持

»» P.086

▶ サドルバンド

壁や床面へ配管を直付けする配管支持金具



08 電気絶縁・管保護屋内配管支持

»» P.092

▶ 樹脂バンド

管の電気絶縁・きず等の保護に優れた配管支持金具



09 給水・給湯配管システム支持

»» P.102

▶ ヘッダー用支持金具

給水・給湯配管システム及び周辺部材を支持するための配管支持金具



10 断熱配管支持

»» P.106

▶ ウレタン

冷温水配管の結露防止、温水・蒸気配管の熱損失防止、配管高さ調整の支持金具



11 熱伸縮配管支持

» P.120

▶ ローラーバンド

蒸気管などの伸縮配管を支持するための配管支持金具



12 U字ボルト配管支持

» P.124

▶ Uボルト・Uバンド

架台やブラケットでの横走り・立て管の振れ止め支持するための配管支持金具



13 アングル・チャンネル配管支持

» P.132

▶ アングル君・チャンネル君

切断・穴あけ・溶接不要のプレス鋼材を主体とした各種架台、ブラケットタイプの金具



14 日栄製作品

» P.144



15 架台基礎・周辺部材

» P.154



16 設備耐震支持

» P.158

▶ 設備耐震用補助金具(エースハンガー)

配管及び各種設備用振れ止め金具

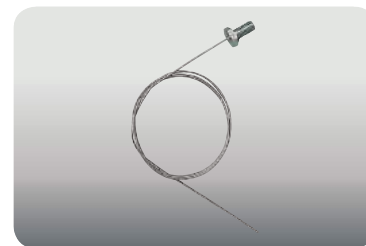


17 軽量吊り・落下防止・振れ止め支持

» P.162

▶ ワイヤシステム

ステンレスワイヤを使用した軽量物の吊り、落下防止、振れ止めシステム



18 消火設備

» P.170

▶ 巻出し金具

スプリンクラー設備での給水配管の振れ止め金具



19 スリーブ関連

» P.178

▶ スリーブ

空調・衛生・電気工事における配管を、梁・壁・床などに貫通させる場合に、その開口を確保する為の管体です。



20 インサート金物

» P.188

▶ インサート

配管やダクト、機器などを天井や壁に取り付けるために、コンクリート躯体に埋設されるおねじ・めねじ金物。



21 アンカー・ドリル

» P.198

▶ アンカー・ドリル

配管材を天井や壁、床に固定する場合、ドリルなどで穴をあけ設置するめねじ・おねじの金物「あと施工アンカー」



22 ボルト・ナット・フランジ・パッキン

» P.222

23 ホッパー・化粧小物・保護キャップ

» P.232

24 ニップル・プラグ・ソケット・ホース類

» P.238

25 その他製品／規格・推奨資料

» P.244

01

▶ 横走り配管支持

▶ 吊配管支持金具

天井から吊り下げられた横走り配管を支持するための配管支持金具



吊バンド類に使用される主材質

- 鉄製
- ステンレス製 (SUS304・SUS430)

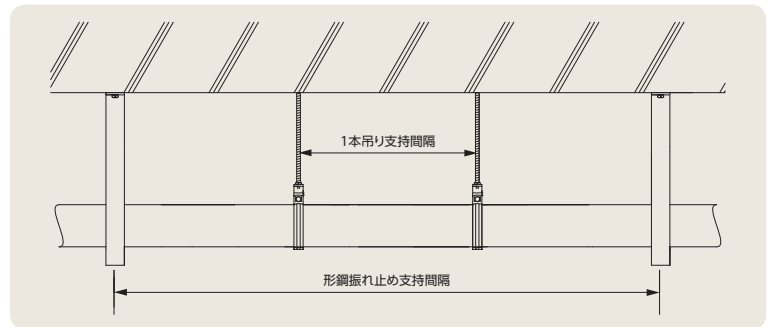
吊バンド類に使用されるその他材料

- 防振ゴム (CR/NR)
- 軟質塩ビコーティング

表面処理 (鉄製)

- 電気亜鉛めっき
- 溶融亜鉛めっき
- 溶融亜鉛めっき鋼板

▶▶▶ 支持間隔 (推奨)



分類	呼び径	15A	20A	25A	32A	40A	50A	65A	80A	100A	125A	150A	200A	250A	300A	
1本吊り支持間隔	鋼管及びステンレス鋼管	2m以下														
	塩ビ管、耐火二層管及びポリエチレン管	1m以下									2m以下					
	銅管	1m以下									2m以下					
	鋳鉄管	1.5m以下														
	ポリブデン管	0.6m以下	0.7m以下		1m以下		1.3m以下		1.6m以下		—					
形鋼振れ止め支持間隔	鉛管	1.5m以下														
	鋼管、鋳鉄管及びステンレス鋼管	—							8m以下				12m以下			
	塩ビ管、耐火二層管、ポリエチレン管及びポリブデン管	—		6m以下			8m以下			12m以下						
	銅管	—		6m以下			8m以下			12m以下						

※ 鋼管及びステンレス鋼管の横走り配管の吊りボルト径は、配管呼び径100A以下は呼び径称M10又は9mm、呼び径125A以上200A以下は呼称M12又は呼び径12mm、呼び径250A以上は呼称M16又は径16mmとする。ただし、吊り荷重により吊りボルトの径を選定してもよい。形鋼振れ止め支持間隔は、上記を標準とし、必要に応じた材料・材質にて支持する。

⚠ 吊配管支持金具ご使用上の注意

- ① 吊配管支持金具類は、垂直方向の荷重に対し強度を得られる設計となっております。
- ② 記載されている使用パイプと径にあった支持金具を、適切な支持間隔で正しくご使用ください。
- ③ ④らく吊エースは、記載されている注意事項を確認の上、ご使用ください。
- ④ 耐火二層管用吊バンドは、耐火二層管の特性上、配管径が異なる場合がありますのでご相談ください。
- ⑤ デップコーティング吊バンドは、常温60℃までの配管にご使用ください。
- ⑥ 防振吊バンド類は、内面に装着したゴムパットにより、パイプに対しての衝撃緩和の役目を果たしておりますが、その目的は防振支持の補助であり、防振伝達率を明確に軽減する効果はありません。尚、防振ゴムの耐熱温度は常温60℃までになります。
- ⑦ スパイラル吊バンド(ステン、デップ、亜鉛鉄板製)は、軽量用の為、換気ダクト以外には使用しないでください。
- ⑧ ステンスパイラル吊バンドは、ダクトに防食テープ処理を行ってから使用してください。
- ⑨ NSダクターは軽量用の為、1箇所の荷重を25kg内で使用してください。
- ⑩ 吊用タンバックル、ストロングタンバックルは、配管径に応じた基準吊ボルト径以上の適合サイズ製品をご使用ください。
- ⑪ 吊用タンバックル、ストロングタンバックルは、吊ボルトにねじ込んでいき、タンバックルのナット部から吊ボルトが出ているのを確認してからご使用ください。
- ⑫ 吊用タンバックル、ストロングタンバックルは、SGP300A以上等の大口径重量の吊配管の場合、状況に応じての設計変更が必要な場合がありますのでご注意ください。
- ⑬ カンタ君は、許容荷重内で使用してください。
- ⑭ ステン吊バンド類でSGP管に使用される場合、防食テープ処理を行ってから使用してください。
- ⑮ その他、カタログ記載注意事項等をご確認の上、ご使用ください。

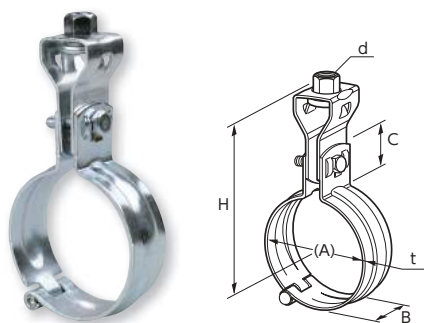
らく吊エースタン付



N-012195

特長・用途

- 適合管：SGP (VP40A～VP100A)も併用できます
- 配管仮置きタイプの吊バンドです。
- 鉄製 (電気亜鉛めっき)

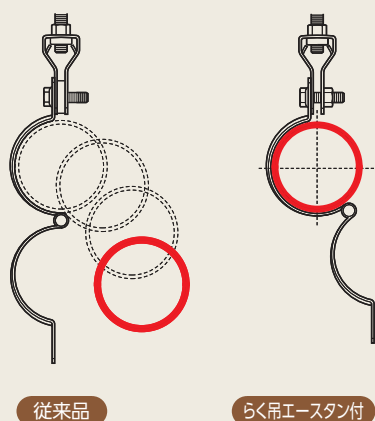


コードNo.	管径称	適合配管径 (A)	t×B	d	締付ボルトナット	C	H	入数 (1袋×数)
015	15A	21.7	1.8×25	3/8	M6×20	26	77	210(10×21)
020	20A	27.2	1.8×25	3/8	M6×20	26	81	200(10×20)
025	25A	34.0	1.8×25	3/8	M6×20	26	86	200(10×20)
032	32A	42.7	1.8×25	3/8	M6×25	26	90	180(10×18)
040	40A	48.6	1.8×25	3/8	M6×25	26	92	150(10×15)
050	50A	60.5	2.0×25	3/8	M6×25	26	100	120(10×12)
065	65A	76.3	2.0×32	3/8	M8×25	28	107	100(10×10)
080	80A	89.1	2.3×32	3/8	M8×25	28	114	70(10×7)
100	100A	114.3	3.0×32	3/8	M8×25	28	133	50(10×5)

Function

横走り配管支持

仮置きしても落ちません!



優れた機能



廻り止め

ナットを締め付けても六角ボルトの伴廻りを防ぐニューストッパー。



マジックピース

吊バンド、タンバックル、六角ボルトの落下を防止する魔法のピース。



POINT 1 パイプが仮置きできる!



POINT 2 ボルトが水平を保つため、バンドかけがスムーズに行えます。

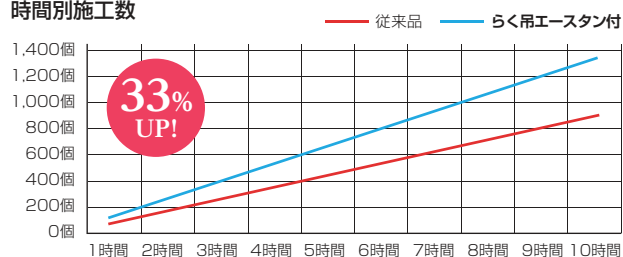


POINT 3 廻り止めで締め付け効率アップ!

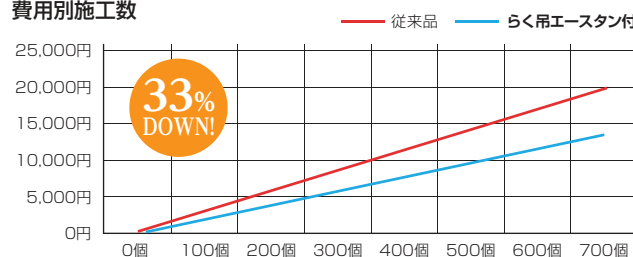


作業比較

時間別施工数



費用別施工数



使用上の注意

- ① ナットは必ず、バンドにパイプをのせてから外して下さい。(ナットを外してからパイプをのせないで下さい)
- ② バンドの支持間隔は、2.0m以下とし、パイプをバランスよくのせて下さい。
- ③ らく吊エースタン付は、配管仮置きタイプの吊バンドですが、配管効率を目的とした商品です。配管の仮置きをしたままにせず必ずナットはめ込み作業までして下さい。



注) 施工時にバンドには、パイプ以外の荷重を一切かけないで下さい。
※ 製品仕様は改良のため予告なく変更することがあります。

優れた機能

廻り止め



ナットを締め付けても六角ボルトの伴廻りを防ぐニューストッパー。

パッキン付



六角ボルト落下防止。微震動を吸収するスグレもの。

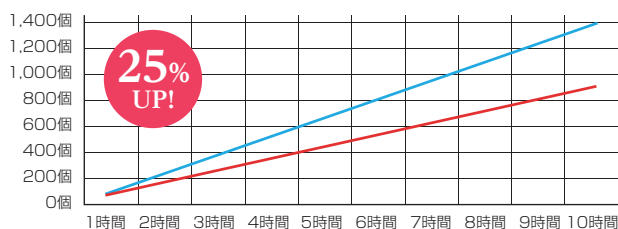
蝶ナット付



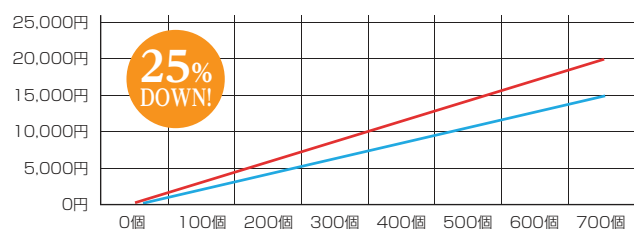
施工がらくらく蝶ナットのスグレもの。

作業比較

時間別施工数



費用別施工数



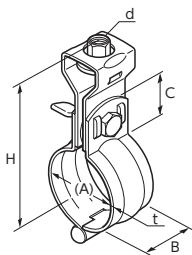
蝶番式吊バンドタン付



N-010103

特長・用途

- 適合管：SGP (VP40A～VP300Aも併用できます)
- 90A・200A以上は平鉄製となります。 ■ 鉄製 (電気亜鉛めっき)



コードNo.	管径称	適合配管径 (A)	t×B	d	締付ボルトナット	C	H	入数 (1袋×数)
015	15A	21.7	1.8×25	3/8	M6×20	24	77	230(10×23)
020	20A	27.2	1.8×25	3/8	M6×20	24	77	200(10×20)
025	25A	34.0	1.8×25	3/8	M6×20	24	86	200(10×20)
032	32A	42.7	1.8×25	3/8	M6×25	24	88	200(10×20)
040	40A	48.6	1.8×25	3/8	M6×25	24	91	150(10×15)
050	50A	60.5	1.8×25	3/8	M6×25	24	98	120(10×12)
065	65A	76.3	2.0×25	3/8	M8×25	24	103	120(10×12)
080	80A	89.1	2.0×25	3/8	M8×25	24	109	100(10×10)
090	90A	101.6	2.0×25	3/8	M8×25	24	114	—
100	100A	114.3	2.0×25	3/8	M8×25	24	123	100(10×10)
125	125A	139.8	3.0×32	1/2	M10×35	30	152	50
150	150A	165.2	3.0×32	1/2	M10×35	30	165	40
200	200A	216.3	4.5×38	1/2	M12×45	40	217	25
250	250A	267.4	4.5×50	5/8	M16×50	55	257	10
300	300A	318.5	6.0×50	5/8	M16×50	55	286	5

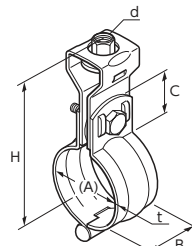
ステン蝶番式吊バンドタン付



N-010106

特長・用途

- 適合管：ステンレス鋼管 (厚肉) / VP40A～VP250Aも併用できます。
- SGPにも併用できます (電食防止処理が必要です)
- 90A・200A以上は平鉄製となります。 ■ ステンレス製 (SUS304)



コードNo.	管径称	適合配管径 (A)	t×B	d	締付ボルトナット	C	H	入数 (1袋×数)
015	15A	21.7	2.0×25	3/8	M6×20	24	75	200(10×20)
020	20A	27.2	2.0×25	3/8	M6×20	24	78	200(10×20)
025	25A	34.0	2.0×25	3/8	M6×20	24	84	200(10×20)
032	32A	42.7	2.0×25	3/8	M6×25	24	87	180(10×18)
040	40A	48.6	2.0×25	3/8	M6×25	24	90	150(10×15)
050	50A	60.5	2.0×25	3/8	M6×25	24	93	150(10×15)
065	65A	76.3	2.0×25	3/8	M8×25	28	106	130(10×13)
080	80A	89.1	2.0×25	3/8	M8×25	28	111	120(10×12)
090	90A	101.6	2.0×25	3/8	M8×25	24	114	—
100	100A	114.3	2.0×25	3/8	M8×25	28	124	100(10×10)
125	125A	139.8	3.0×32	1/2	M10×35	32	155	50
150	150A	165.2	3.0×32	1/2	M12×35	32	166	40
200	200A	216.3	3.0×32	1/2	M12×40	32	192	30
250	250A	267.4	4.0×50	5/8	M16×50	48	256	10

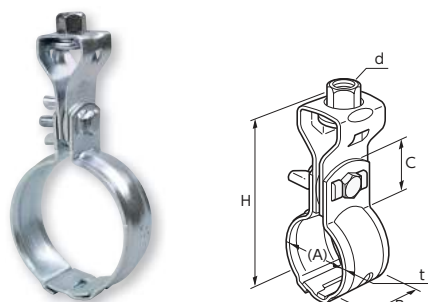
組式吊バンドタン付



N-010112

特長・用途

- 適合管：SGP(VP40A～VP300A)も併用できます
- 鉄製(電気亜鉛めっき)
- 250A以上は平板製となります。



コードNo.	管径称	適合配管径(A)	t×B	d	締付ボルトナット	C	H	入数(1袋×数)
015	15A	21.7	1.2×25	3/8	M6×20	24	76	250(10×25)
020	20A	27.2	1.2×25	3/8	M6×20	24	78	200(10×20)
025	25A	34.0	1.2×25	3/8	M6×20	24	81	250(10×25)
032	32A	42.7	2.0×25	3/8	M6×25	24	85	180(10×18)
040	40A	48.6	2.0×25	3/8	M6×25	24	91	150(10×15)
050	50A	60.5	2.0×25	3/8	M6×25	24	96	130(10×13)
065	65A	76.3	2.0×32	3/8	M8×25	26	104	90(10×9)
080	80A	89.1	2.0×32	3/8	M8×25	26	110	80(10×8)
100	100A	114.3	2.0×32	3/8	M8×25	26	123	60(10×6)
125	125A	139.8	3.0×32	1/2	M10×35	30	155	40
150	150A	165.2	3.0×32	1/2	M10×35	30	167	30
200	200A	216.3	3.0×50	1/2	M12×35	47	218	20
250	250A	267.4	4.5×50	5/8	M12×45	55	245	12
300	300A	318.5	4.5×50	5/8	M12×45	55	271	8

横走り配管支持

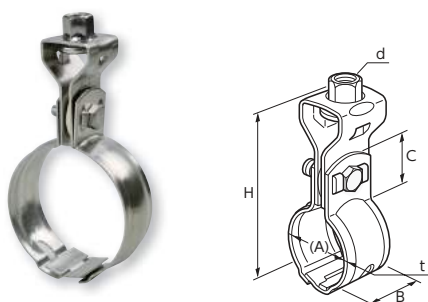
ステン組式吊バンドタン付



N-010117

特長・用途

- 適合管：ステンレス鋼管(厚肉)/VP40A～VP300Aも併用できます。
- SGPにも併用できます(電食防止処理が必要です)
- ステンレス製(SUS304)
- 250A以上は平板製となります。



コードNo.	管径称	適合配管径(A)	t×B	d	締付ボルトナット	C	H	入数(1袋×数)
015	15A	21.7	1.5×25	3/8	M6×25	24	72	350
020	20A	27.2	1.5×25	3/8	M6×25	24	75	250
025	25A	34.0	1.5×25	3/8	M6×25	24	78	250
032	32A	42.7	1.5×25	3/8	M6×25	24	84	250
040	40A	48.6	1.5×25	3/8	M6×25	24	84	200
050	50A	60.5	1.5×25	3/8	M6×25	24	93	200
065	65A	76.3	2.0×32	3/8	M8×25	32	104	90
080	80A	89.1	2.0×32	3/8	M8×25	32	113	80
100	100A	114.3	2.0×32	3/8	M8×25	32	123	60
125	125A	139.8	2.5×38	1/2	M10×30	35	161	40
150	150A	165.2	3.0×50	1/2	M12×35	40	180	30
200	200A	216.3	3.0×50	1/2	M12×35	47	213	20
250	250A	267.4	3.0×50	5/8	M12×35	55	261	12
300	300A	318.5	3.0×50	5/8	M12×35	55	291	8

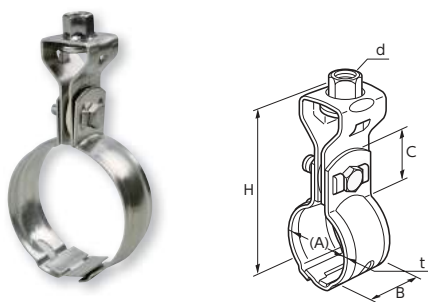
ステン組式吊バンドタン付 Bタイプ



N-010122

特長・用途

- 適合管：ステンレス鋼管(厚肉)/VP40A～VP150Aも併用できます。
- SGPにも併用できます(電食防止処理が必要です)
- ステンレス製(SUS304)



コードNo.	管径称	適合配管径(A)	t×B	d	締付ボルトナット	C	H	入数(1袋×数)
015	15A	21.7	1.2×25	3/8	M6×20	24	74	300(10×30)
020	20A	27.2	1.2×25	3/8	M6×20	24	77	250(10×25)
025	25A	34.0	1.2×25	3/8	M6×20	24	81	250(10×25)
032	32A	42.7	1.2×25	3/8	M6×20	24	84	250(10×25)
040	40A	48.6	1.2×25	3/8	M6×20	24	88	200(10×20)
050	50A	60.5	1.2×25	3/8	M6×20	24	90	200(10×20)
065	65A	76.3	1.5×32	3/8	M8×25	30	109	130(10×13)
080	80A	89.1	1.5×32	3/8	M8×25	30	108	100(10×10)
100	100A	114.3	1.5×32	3/8	M8×25	30	124	100(10×10)
125	125A	139.8	2.0×32	3/8	M8×25	33	139	50
150	150A	165.2	2.0×32	3/8	M8×25	42	150	40

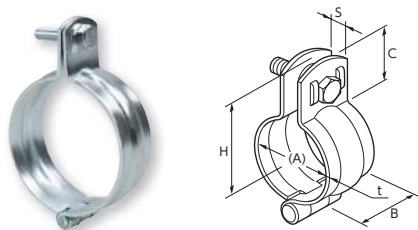
蝶番式吊バンドBN付



N-010102

特長・用途

- 適合管：SGP (VP40A～VP300Aも併用できます)
- 200A以上は平鉄製となります。 ■ 鉄製 (電気亜鉛めっき)



コードNo.	管径称	適合配管径 (A)	t×B	S	C	締付ボルトナット	H	入数 (1袋×数)
015N	15A	21.7	1.8×25	7	24	M6×20	35	350(10×35)
020N	20A	27.2	1.8×25	7	24	M6×20	39	300(10×30)
025N	25A	34.0	1.8×25	7	24	M6×20	43	250(10×25)
032N	32A	42.7	1.8×25	7	24	M6×25	47	150(10×15)
040N	40A	48.6	1.8×25	7	24	M6×25	50	150(10×15)
050N	50A	60.5	1.8×25	7	24	M6×25	56	150(10×15)
065	65A	76.3	2.0×25	7	24	M8×25	64	150(10×15)
080	80A	89.1	2.0×25	7	24	M8×25	71	140(10×14)
100	100A	114.3	2.0×25	7	24	M8×25	85	100(10×10)
125	125A	139.8	3.0×32	8.5	30	M10×35	103	50
150	150A	165.2	3.0×32	8.5	30	M10×35	116	50
200	200A	216.3	4.5×38	10	40	M12×45	153	25
250	250A	267.4	4.5×50	10	55	M16×50	193	10
300	300A	318.5	6.0×50	10	55	M16×50	220	5

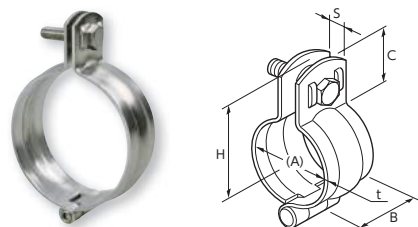
ステン蝶番式吊バンドBN付



N-010105

特長・用途

- 適合管：ステンレス鋼管 (厚肉) / VP40A～VP250Aも併用できます。
- SGPにも併用できます (電食防止処理が必要です)
- 200A以上は平鉄製となります。 ■ ステンレス製 (SUS304)



コードNo.	管径称	適合配管径 (A)	t×B	S	C	締付ボルトナット	H	入数 (1袋×数)
015	15A	21.7	2.0×25	7	24	M6×20	37	400(10×40)
020	20A	27.2	2.0×25	7	24	M6×20	39	350(10×35)
025	25A	34.0	2.0×25	7	24	M6×20	43	300(10×30)
032	32A	42.7	2.0×25	7	24	M6×25	47	250(10×25)
040	40A	48.6	2.0×25	7	24	M6×25	50	200(10×20)
050	50A	60.5	2.0×25	7	24	M6×25	56	150(10×15)
065	65A	76.3	2.0×25	7	28	M8×25	70	150(10×15)
080	80A	89.1	2.0×25	7	28	M8×25	75	150(10×15)
100	100A	114.3	2.0×25	7	28	M8×25	88	100(10×10)
125	125A	139.8	3.0×32	7	32	M10×35	108	50
150	150A	165.2	3.0×32	7	32	M12×35	121	50
200	200A	216.3	3.0×32	9	32	M12×40	145	30
250	250A	267.4	4.0×50	10	48	M16×50	187	10

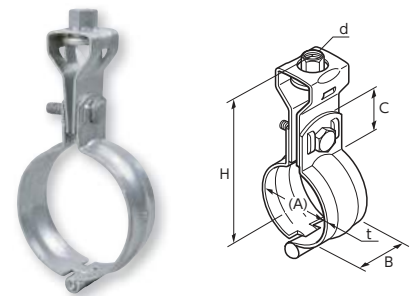
ドブ蝶番式吊バンドタン付



N-010109

特長・用途

- 適合管：SGP (VP40A～VP150Aも併用できます) ■ 鉄製 (溶融亜鉛めっき)



コードNo.	管径称	適合配管径 (A)	t×B	d	締付ボルトナット	C	H	入数 (1袋×数)
015	15A	21.7	1.8×25	3/8	M6×20	24	77	—
020	20A	27.2	1.8×25	3/8	M6×20	24	79	—
025	25A	34.0	1.8×25	3/8	M6×20	24	82	—
032	32A	42.7	1.8×25	3/8	M6×25	24	88	—
040	40A	48.6	1.8×25	3/8	M6×25	24	90	—
050	50A	60.5	1.8×25	3/8	M6×25	24	95	—
065	65A	76.3	2.0×25	3/8	M8×25	24	102	—
080	80A	89.1	2.0×25	3/8	M8×25	24	108	—
100	100A	114.3	2.0×25	3/8	M8×25	24	121	—
125	125A	139.8	3.0×32	1/2	M10×35	30	155	—
150	150A	165.2	3.0×32	1/2	M10×35	30	167	—

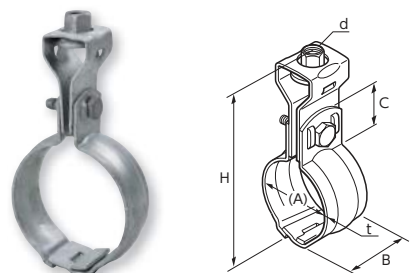
ドブ組式吊バンドタン付



N-012120

特長・用途

- 適合管：SGP (VP40A～VP150Aも併用できます) ■ 鉄製 (溶融亜鉛めっき)



コードNo.	管径称	適合配管径 (A)	t×B	d	締付ボルトナット	C	H	入数 (1袋×数)
015	15A	21.7	1.2×25	3/8	M6×20	24	76	—
020	20A	27.2	1.2×25	3/8	M6×20	24	78	—
025	25A	34.0	1.2×25	3/8	M6×20	24	81	—
032	32A	42.7	2.0×25	3/8	M6×25	24	85	—
040	40A	48.6	2.0×25	3/8	M6×25	24	91	—
050	50A	60.5	2.0×25	3/8	M6×25	24	96	—
065	65A	76.3	2.0×32	3/8	M8×25	26	104	—
080	80A	89.1	2.0×32	3/8	M8×25	26	110	—
100	100A	114.3	2.0×32	3/8	M8×25	26	123	—
125	125A	139.8	3.0×32	1/2	M10×35	30	155	—
150	150A	165.2	3.0×32	1/2	M10×35	30	167	—

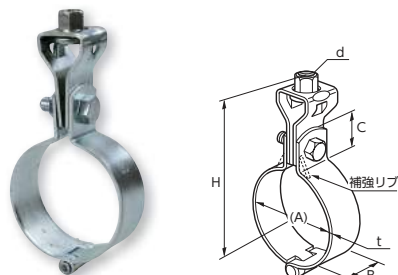
ハード吊バンドタン付



N-010173

特長・用途

- 適合管：SGP (VP40A～VP300Aも併用できます)
- 250A以上は補強リップ付きとなります。 ■ 鉄製 (電気亜鉛めっき)



コードNo.	管径称	適合配管径 (A)	t×B	d	締付ボルトナット	C	H	入数 (1袋×数)
015	15A	21.7	2.0×25	3/8	M6×25	25	78	250
020	20A	27.2	2.0×25	3/8	M6×25	25	80	200
025	25A	34.0	2.0×25	3/8	M6×25	25	83	200
032	32A	42.7	2.0×25	3/8	M8×25	25	85	160
040	40A	48.6	2.0×25	3/8	M8×25	25	88	150
050	50A	60.5	2.0×25	3/8	M8×25	25	94	120
065	65A	76.3	2.6×25	3/8	M10×35	25	98	90
080	80A	89.1	2.6×25	3/8	M10×35	25	107	80
100	100A	114.3	2.6×25	3/8	M10×35	25	120	80
125	125A	139.8	4.5×32	1/2	M12×45	35	154	40
150	150A	165.2	4.5×32	1/2	M12×45	35	167	30
200	200A	216.3	6.0×50	1/2	M12×45	50	234	—
250	250A	267.4	6.0×50	5/8	M16×50	50	250	—
300	300A	318.5	6.0×50	5/8	M16×50	50	285	—
350	350A	355.6	6.0×50	5/8	M16×50	50	304	—
400	400A	406.4	6.0×50	5/8	M16×50	50	329	—

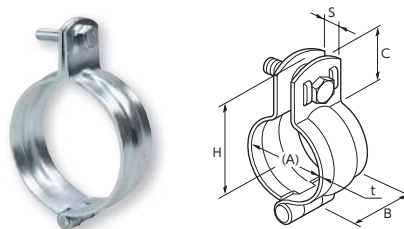
PC吊バンドBN付



N-010178

特長・用途

- 適合管：塩ビライニング鋼管 (VD/PC) ■ 鉄製 (電気亜鉛めっき)



コードNo.	管径称	適合配管径 (A)	t×B	S	C	締付ボルトナット	H	入数 (1袋×数)
015	15A	25.7	1.8×25	7	24	M6×20	38	400(10×40)
020	20A	31.2	1.8×25	7	24	M6×20	41	300(10×30)
025	25A	37.6	1.8×25	7	24	M6×20	44	200(10×20)
032	32A	46.3	1.8×25	7	24	M6×20	48	250(10×25)
040	40A	52.2	1.8×25	7	24	M6×25	51	130(10×13)
050	50A	64.1	1.8×25	7	24	M6×25	58	130(10×13)
065	65A	79.9	2.0×25	7	24	M8×25	66	130(10×13)
080	80A	92.7	2.0×25	7	24	M8×25	72	100(10×10)
100	100A	118.3	2.0×25	7	24	M8×25	85	100(10×10)
125	125A	143.8	3.0×32	8	32	M10×35	107	25
150	150A	170.2	3.0×32	8	32	M10×35	120	20

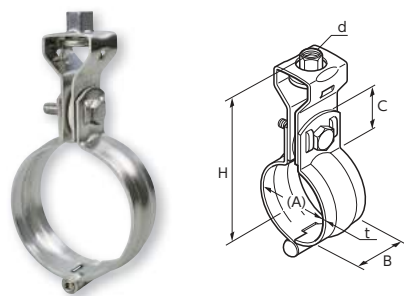
ステンPC吊バンドタン付



N-010182

特長・用途

- 適合管：塩ビライニング鋼管 (VD/PC) ■ ステンレス製 (SUS304)



コードNo.	管径称	適合配管径 (A)	t×B	d	締付ボルトナット	C	H	入数 (1袋×数)
015	15A	25.7	1.8×25	3/8	M6×20	24	76	200(10×20)
020	20A	31.2	1.8×25	3/8	M6×20	24	79	200(10×20)
025	25A	37.6	1.8×25	3/8	M6×20	24	82	200(10×20)
032	32A	46.3	1.8×25	3/8	M6×20	24	87	150(10×15)
040	40A	52.2	1.8×25	3/8	M6×25	24	90	130(10×13)
050	50A	64.1	1.8×25	3/8	M6×25	24	96	110(10×11)
065	65A	79.9	1.8×25	3/8	M8×25	24	104	130(10×13)
080	80A	92.7	1.8×25	3/8	M8×25	24	110	100(10×10)
100	100A	118.3	1.8×25	3/8	M8×25	24	123	100(10×10)
125	125A	143.8	3.0×32	1/2	M10×35	32	160	25
150	150A	170.2	3.0×32	1/2	M10×35	32	173	20

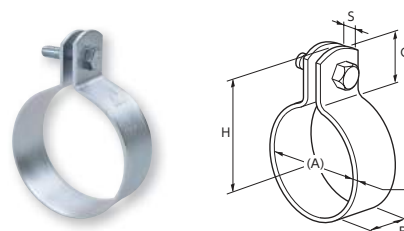
提灯吊バンドBN付



N-010157

特長・用途

- 適合管：SGP (VP40A～VP200Aも併用できます)
- 鉄製 (電気亜鉛めっき) ■ 塩ビライニング鋼管 (VD/PC) 用も用意できます。

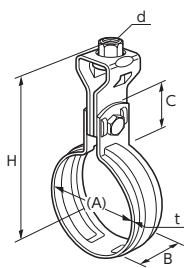


コードNo.	管径称	適合配管径 (A)	t×B	S	C	締付ボルトナット	H	入数 (1袋×数)
015	15A	21.7	1.2×25	8	23	M6×25	35	400
020	20A	27.2	2.0×25	8	25	M6×25	42	350
025	25A	34.0	2.0×25	8	25	M6×25	45	250
032	32A	42.7	2.0×25	8	23	M6×25	47	200
040	40A	48.6	2.0×25	8	23	M6×25	50	150
050	50A	60.5	2.0×25	8	23	M6×25	58	140
065	65A	76.3	2.6×25	8	25	M8×25	66	100
080	80A	89.1	2.6×25	8	25	M8×25	73	50
100	100A	114.3	2.6×25	8	25	M8×25	86	50
125	125A	139.8	3.0×32	8	32	M10×30	105	25
150	150A	165.2	3.0×32	8	32	M12×35	118	25
200	200A	216.3	3.0×32	8	32	M12×35	143	15

VP吊バンドタン付



N-010194



特長・用途

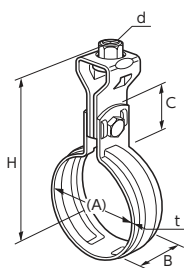
■適合管：塩ビ管(VP) ■200A以上は平鉄製となります。 ■鉄製(電気亜鉛めっき)

コードNo.	管径称	適合配管径(A)	t×B	d	締付ボルトナット	C	H	入数(1袋×数)
013	13A(10)	18	0.8×25	3/8	M6×25	24	71	300(10×30)
016	16A(15)	22	0.8×25	3/8	M6×25	24	73	300(10×30)
020	20A	26	0.8×25	3/8	M6×25	24	76	250(10×25)
025	25A	32	0.8×25	3/8	M6×25	24	78	250(10×25)
030	30A	38	0.8×25	3/8	M6×25	24	81	250(10×25)
040	40A	48	0.8×25	3/8	M6×25	24	86	180(10×18)
050	50A	60	0.8×25	3/8	M6×25	24	93	150(10×15)
065	65A	76	0.8×32	3/8	M8×25	24	102	70
080	80A	89	0.8×32	3/8	M8×25	24	108	60
100	100A	114	1.0×32	3/8	M8×25	24	121	50
125	125A	140	2.0×32	3/8	M8×25	27	137	30
150	150A	165	2.0×32	3/8	M8×25	27	148	25
200	200A	216	2.0×32	3/8	M8×25	32	176	15

ステンVP吊バンドタン付



N-010197

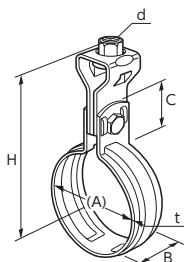


特長・用途

■適合管：塩ビ管(VP) ■200A以上は平鉄製となります。 ■ステンレス製(SUS304)

コードNo.	管径称	適合配管径(A)	t×B	d	締付ボルトナット	C	H	入数(1袋×数)
013	13A(10)	18	0.8×25	3/8	M6×25	24	71	300(10×30)
016	16A(15)	22	0.8×25	3/8	M6×25	24	73	300(10×30)
020	20A	26	0.8×25	3/8	M6×25	24	76	250(10×25)
025	25A	32	0.8×25	3/8	M6×25	24	78	250(10×25)
030	30A	38	0.8×25	3/8	M6×25	24	81	250(10×25)
040	40A	48	0.8×25	3/8	M6×25	24	86	180(10×18)
050	50A	60	0.8×25	3/8	M6×25	24	93	150(10×15)
065	65A	76	0.8×32	3/8	M8×25	24	102	70
080	80A	89	0.8×32	3/8	M8×25	24	108	60
100	100A	114	1.0×32	3/8	M8×25	24	121	50
125	125A	140	2.0×32	3/8	M8×25	27	137	30
150	150A	165	2.0×32	3/8	M8×25	27	148	25
200	200A	216	2.0×32	3/8	M8×25	32	186	15

ドブVP吊バンドタン付



特長・用途

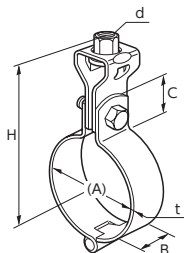
■適合管：塩ビ管(VP) ■200A以上は平鉄製となります。 ■鉄製(溶融亜鉛めっき)

コードNo.	管径称	適合配管径(A)	t×B	d	締付ボルトナット	C	H	入数(1袋×数)
013	13A(10)	18	0.8×25	3/8	M6×25	24	71	300(10×30)
016	16A(15)	22	0.8×25	3/8	M6×25	24	73	300(10×30)
020	20A	26	0.8×25	3/8	M6×25	24	76	250(10×25)
025	25A	32	0.8×25	3/8	M6×25	24	78	250(10×25)
030	30A	38	0.8×25	3/8	M6×25	24	81	250(10×25)
040	40A	48	0.8×25	3/8	M6×25	24	86	180(10×18)
050	50A	60	0.8×25	3/8	M6×25	24	93	150(10×15)
065	65A	76	0.8×32	3/8	M8×25	24	102	70
080	80A	89	0.8×32	3/8	M8×25	24	108	60
100	100A	114	1.0×32	3/8	M8×25	24	121	50
312	125A	140	2.0×32	3/8	M8×25	27	137	30
315	150A	165	2.0×32	3/8	M8×25	27	148	25

塩ビSU吊バンドタン付



N-010191



特長・用途

■適合管：塩ビ管(SU) ■鉄製(電気亜鉛めっき)

コードNo.	管径称	適合配管径(A)	t×B	d	C	締付ボルトナット	H	入数(1袋×数)
050	50A	54	2.3×25	3/8	25	M8×25	55	120
065	65A	68	2.3×25	3/8	25	M8×25	62	130
080	80A	81	2.3×25	3/8	25	M8×25	69	120
100	100A	106	2.3×25	3/8	25	M8×25	81	100
125	125A	134	3.0×32	1/2	32	M10×35	102	50
150	150A	165	3.0×32	1/2	32	M12×35	118	40

横走り配管支持

▶ 耐火二層管用配管支持金具

硬質塩化ビニル管に繊維モルタルの外管を被覆した耐火二層管は、パイプメーカーにより管外径が異なります。

浅野耐火パイプ(株式会社エーアンドエーマテリアル) …TP

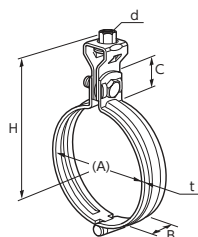
フネンパイプ(フネンアクロス株式会社) ……………FTP

※社名50音順

TP吊バンドタン付



N-010146



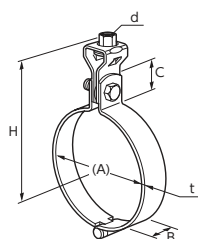
▶▶▶ 特長・用途

■ 適合管：耐火二層管(浅野耐火パイプ) ■ 鉄製(電気亜鉛めっき)

コードNo.	管径称	適合配管径(A)	t×B	d	締付ボルトナット	C	H	入数(1袋×数)
040	40A	63	2.0×25	3/8	M8×25	24	96	160
050	50A	76	2.0×25	3/8	M8×25	24	103	120
065	65A	92	2.0×25	3/8	M8×25	24	108	100
080	75A	105	2.0×25	3/8	M8×25	24	117	100
100	100A	131	2.0×25	3/8	M8×25	24	129	70
125	125A	159	3.0×32	1/2	M10×35	30	162	50
150	150A	186	3.0×32	1/2	M10×35	30	173	40

ステンTP吊バンドタン付

N-012135



▶▶▶ 特長・用途

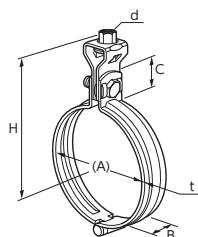
■ 適合管：耐火二層管(浅野耐火パイプ) ■ ステンレス製(SUS304)

コードNo.	管径称	適合配管径(A)	t×B	d	締付ボルトナット	C	H	入数(1袋×数)
040	40A	63	2.0×25	3/8	M8×25	25	95	160
050	50A	76	2.0×25	3/8	M8×25	25	99	120
065	65A	92	2.0×25	3/8	M8×25	25	109	100
080	75A	105	2.0×25	3/8	M8×25	25	116	100
100	100A	131	2.0×25	3/8	M8×25	25	129	70
125	125A	159	3.0×32	1/2	M10×35	32	154	50
150	150A	186	3.0×32	1/2	M10×35	32	167	40

FTP吊バンドタン付



N-010185



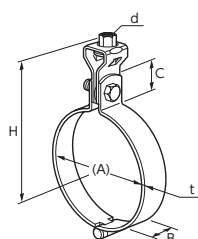
▶▶▶ 特長・用途

■ 適合管：耐火二層管(フネンパイプ) ■ 鉄製(電気亜鉛めっき)

コードNo.	管径称	適合配管径(A)	t×B	d	締付ボルトナット	C	H	入数(1袋×数)
025	25A	47.0	2.0×25	3/8	M8×25	24	87	160(10×16)
030	30A	53.0	2.0×25	3/8	M8×25	24	91	150(10×15)
040	40A	61.0	2.0×25	3/8	M8×25	24	96	140(10×14)
050	50A	73.7	2.0×25	3/8	M8×25	24	103	120(10×12)
065	65A	89.7	2.0×25	3/8	M8×25	24	108	100(10×10)
075	75A	102.9	2.0×25	3/8	M8×25	24	117	100(10×10)
100	100A	129.0	2.0×25	3/8	M8×25	24	129	80(10×8)
125	125A	156.0	3.0×32	1/2	M10×35	30	162	50
150	150A	183.0	3.0×32	1/2	M10×35	30	173	40

ステンFTP吊バンドタン付

N-012157



▶▶▶ 特長・用途

■ 適合管：耐火二層管(フネンパイプ) ■ ステンレス製(SUS304)

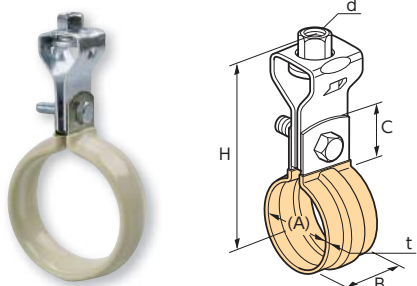
コードNo.	管径称	適合配管径(A)	t×B	d	締付ボルトナット	C	H	入数(1袋×数)
025	25A	47.0	2.0×25	3/8	M8×25	25	88	200
030	30A	53.0	2.0×25	3/8	M8×25	25	91	150
040	40A	61.0	2.0×25	3/8	M8×25	25	95	160
050	50A	73.7	2.0×25	3/8	M8×25	25	99	120
065	65A	89.7	2.0×25	3/8	M8×25	25	109	100
075	75A	102.9	2.0×25	3/8	M8×25	25	116	100
100	100A	129.0	2.0×25	3/8	M8×25	25	129	70
125	125A	156.0	3.0×32	1/2	M10×35	32	154	50
150	150A	183.0	3.0×32	1/2	M10×35	32	167	40

▶ 絶縁用配管支持金具

デップ・コーティング…軟質塩ビコーティング加工により、電気絶縁性に優れております。常温60℃までの屋内配管にご使用ください。

■ デップGP吊バンドタン付

納 N-010161



▶▶▶ 特長・用途

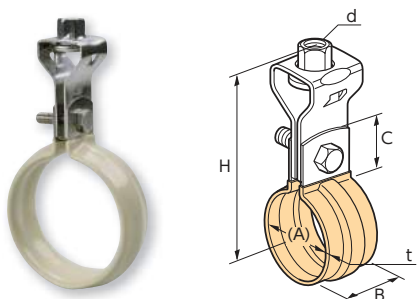
- 適合管：SGP ■ 本体：ステンレス製(SUS430)
- タンバップル・ボルトナット：鉄製(電気亜鉛めっき)

コードNo.	管径称	適合配管径(A)	t×B	d	締付ボルトナット	C	H	入数(1袋×数)
015	15A	21.7	0.6×25	3/8	M6×25	25	77	200
020	20A	27.2	0.6×25	3/8	M6×25	25	80	200
025	25A	34.0	0.6×25	3/8	M6×25	25	86	200
032	32A	42.7	0.8×25	3/8	M6×25	25	91	150
040	40A	48.6	0.8×25	3/8	M6×25	25	91	125
050	50A	60.5	0.8×25	3/8	M6×25	25	97	80
065	65A	76.3	1.0×32	3/8	M8×25	25	105	60
080	80A	89.1	1.0×32	3/8	M8×25	25	112	50
100	100A	114.3	1.0×32	3/8	M8×25	25	125	30

横走り配管支持

■ オールステンデップGP吊バンドタン付

納 N-012164



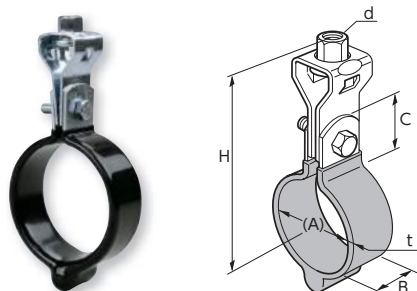
▶▶▶ 特長・用途

- 適合管：SGP ■ 本体：ステンレス製(SUS430)
- タンバップル・ボルトナット：ステンレス製(SUS304)

コードNo.	管径称	適合配管径(A)	t×B	d	締付ボルトナット	C	H	入数(1袋×数)
015	15A	21.7	0.6×25	3/8	M6×25	25	75	200
020	20A	27.2	0.6×25	3/8	M6×25	25	80	200
025	25A	34.0	0.6×25	3/8	M6×25	25	85	200
032	32A	42.7	0.8×25	3/8	M6×25	25	87	150
040	40A	48.6	0.8×25	3/8	M6×25	25	91	125
050	50A	60.5	0.8×25	3/8	M6×25	25	98	80
065	65A	76.3	1.0×32	3/8	M8×25	25	104	60
080	80A	89.1	1.0×32	3/8	M8×25	25	112	50
100	100A	114.3	1.0×32	3/8	M8×25	25	125	30

■ コーティング吊バンドタン付

★ N-010133



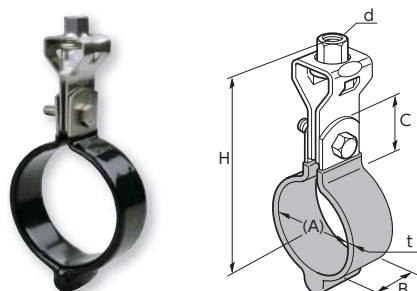
▶▶▶ 特長・用途

- 適合管：SGP ■ 鉄製(電気亜鉛めっき)

コードNo.	管径称	適合配管径(A)	t×B	d	締付ボルトナット	C	H	入数(1袋×数)
015	15A	21.7	2.0×25	3/8	M6×25	27	78	200
020	20A	27.2	2.0×25	3/8	M6×25	27	81	200
025	25A	34.0	2.0×25	3/8	M6×25	27	85	180
032	32A	42.7	2.0×25	3/8	M6×25	27	89	150
040	40A	48.6	2.0×25	3/8	M6×25	27	92	110
050	50A	60.5	2.0×25	3/8	M6×25	27	98	90
065	65A	76.3	2.0×25	3/8	M8×25	27	106	80
080	80A	89.1	2.0×25	3/8	M8×25	27	113	60
100	100A	114.3	2.0×25	3/8	M8×25	27	125	35
125	125A	139.8	3.2×32	1/2	M10×35	45	165	18
150	150A	165.2	3.2×32	1/2	M10×35	45	178	15
200	200A	216.3	3.2×32	1/2	M12×45	45	203	—

■ ステンコーティング吊バンドタン付

納 N-012166



▶▶▶ 特長・用途

- 適合管：SGP ■ ステンレス製(SUS304)

コードNo.	管径称	適合配管径(A)	t×B	d	締付ボルトナット	C	H	入数(1袋×数)
015	15A	21.7	2.0×25	3/8	M6×25	27	78	200
020	20A	27.2	2.0×25	3/8	M6×25	27	81	200
025	25A	34.0	2.0×25	3/8	M6×25	27	85	180
032	32A	42.7	2.0×25	3/8	M6×25	27	89	150
040	40A	48.6	2.0×25	3/8	M6×25	27	92	110
050	50A	60.5	2.0×25	3/8	M6×25	27	98	90
065	65A	76.3	2.0×25	3/8	M8×25	27	106	80
080	80A	89.1	2.0×25	3/8	M8×25	27	113	60
100	100A	114.3	2.0×25	3/8	M8×25	27	125	35
125	125A	139.8	3.2×32	1/2	M10×35	45	165	18
150	150A	165.2	3.2×32	1/2	M10×35	45	178	15

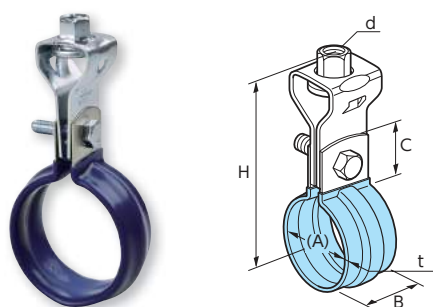
デップSU吊バンドタン付



N-012162

特長・用途

- 適合管：ステンレス鋼管(薄肉/SU)
- 本体：13SU~100SU/ステンレス製(SUS430)、125SU・150SU/蝶番式・鉄製(電気亜鉛めっき)
- タンバックル・ボルトナット：鉄製(電気亜鉛めっき)



コードNo.	管径称	適合配管径(A)	t×B	d	締付ボルトナット	C	H	入数(1袋×数)
013	13SU	15.88	0.6×25	3/8	M6×25	25	75	300(10×30)
020	20SU	22.23	0.6×25	3/8	M6×25	25	77	200(10×20)
025	25SU	28.58	0.6×25	3/8	M6×25	25	80	200(10×20)
030	30SU	34.0	0.6×25	3/8	M6×25	25	86	200(10×20)
040	40SU	42.7	0.8×25	3/8	M6×25	25	93	150(10×15)
050	50SU	48.6	0.8×25	3/8	M6×25	25	96	130(10×13)
060	60SU	60.5	0.8×25	3/8	M6×25	25	102	80
075	75SU	76.3	1.0×32	3/8	M8×25	25	108	60
080	80SU	89.1	1.0×32	3/8	M8×25	25	115	50
100	100SU	114.3	1.0×32	3/8	M8×25	25	127	30
125	125SU	139.8	3.2×32	1/2	M10×35	45	165	18
150	150SU	165.2	3.2×32	1/2	M10×35	45	178	15

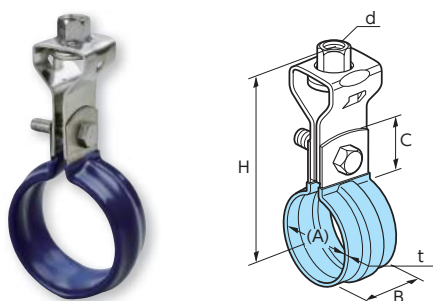
オールステンデップSU吊バンドタン付



N-012191

特長・用途

- 適合管：ステンレス鋼管(薄肉/SU) ■ 本体：ステンレス製(SUS430)
- タンバックル・ボルトナット：ステンレス製(SUS304)



コードNo.	管径称	適合配管径(A)	t×B	d	締付ボルトナット	C	H	入数(1袋×数)
013	13SU	15.88	0.6×25	3/8	M6×25	25	75	300(10×30)
020	20SU	22.23	0.6×25	3/8	M6×25	25	77	200(10×20)
025	25SU	28.58	0.6×25	3/8	M6×25	25	80	200(10×20)
030	30SU	34.0	0.6×25	3/8	M6×25	25	86	200(10×20)
040	40SU	42.7	0.8×25	3/8	M6×25	25	93	150(10×15)
050	50SU	48.6	0.8×25	3/8	M6×25	25	96	130(10×13)
060	60SU	60.5	0.8×25	3/8	M6×25	25	102	80
075	75SU	76.3	1.0×32	3/8	M8×25	25	108	60
080	80SU	89.1	1.0×32	3/8	M8×25	25	115	50
100	100SU	114.3	1.0×32	3/8	M8×25	25	127	30

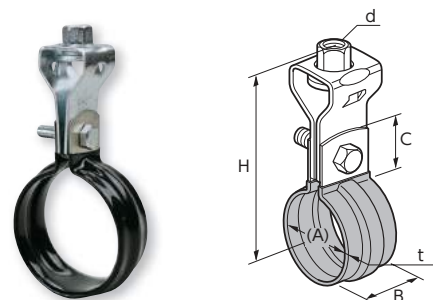
デップCU吊バンドタン付



N-010164

特長・用途

- 適合管：銅管(CU) ■ 本体：ステンレス製(SUS430)
- タンバックル・ボルトナット：鉄製(電気亜鉛めっき)



コードNo.	管径称	適合配管径(A)	t×B	d	締付ボルトナット	C	H	入数(1袋×数)
010	10A	12.70	0.6×25	3/8	M6×25	25	71	300(25×12)
015	15A	15.88	0.6×25	3/8	M6×25	25	73	300(25×12)
019	19A	19.05	0.6×25	3/8	M6×25	25	75	250(25×10)
020	20A	22.23	0.6×25	3/8	M6×25	25	76	200(25×8)
025	25A	28.58	0.6×25	3/8	M6×25	25	80	200(25×8)
032	32A	34.93	0.6×25	3/8	M6×25	25	83	200(25×8)
040	40A	41.28	0.6×25	3/8	M6×25	25	86	150(25×6)
050	50A	53.98	0.6×25	3/8	M6×25	25	92	125(25×5)
065	65A	66.68	0.8×25	3/8	M8×25	25	98	80
080	80A	79.38	0.8×25	3/8	M8×25	25	105	60
100	100A	104.78	0.8×25	3/8	M8×25	25	117	50

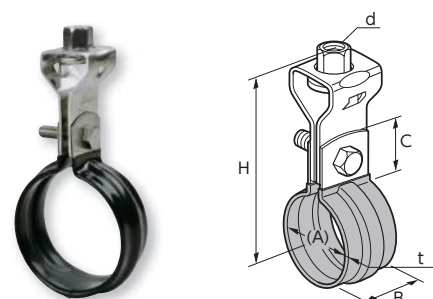
オールステンデップCU吊バンドタン付



N-012189

特長・用途

- 適合管：銅管(CU) ■ 本体：ステンレス製(SUS430)
- タンバックル・ボルトナット：ステンレス製(SUS304)



コードNo.	管径称	適合配管径(A)	t×B	d	締付ボルトナット	C	H	入数(1袋×数)
010	10A	12.70	0.6×25	3/8	M6×25	25	71	300(25×12)
015	15A	15.88	0.6×25	3/8	M6×25	25	73	300(25×12)
019	19A	19.05	0.6×25	3/8	M6×25	25	75	250(25×10)
020	20A	22.23	0.6×25	3/8	M6×25	25	76	200(25×8)
025	25A	28.58	0.6×25	3/8	M6×25	25	80	200(25×8)
032	32A	34.93	0.6×25	3/8	M6×25	25	83	200(25×8)
040	40A	41.28	0.6×25	3/8	M6×25	25	86	150(25×6)
050	50A	53.98	0.6×25	3/8	M6×25	25	92	125(25×5)
065	65A	66.68	0.8×25	3/8	M8×25	25	98	80
080	80A	79.38	0.8×25	3/8	M8×25	25	105	60
100	100A	104.78	0.8×25	3/8	M8×25	25	117	50

▶ 防振補助用配管支持金具

公共工事の基準に適合した合成ゴムをセットした防振補助製品です。

配管の衝撃緩和を目的としており、防振伝達率を明確に軽減する効果はありません。

耐熱温度は常温60℃までの屋内配管にご使用ください。

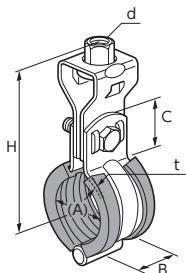
防振ハード吊バンドタン付



N-013138

▶▶▶ 特長・用途

■ 適合管：SGP ■ 防振ゴム：CR(硬度50±5) ■ 鉄製(電気亜鉛めっき)



コードNo.	管径称	適合配管径(A)	t×B	d	締付ボルトナット	C	H	ゴム厚	入数(1袋×数)
015	15A	21.7	2.0×25	3/8	M6×20	25	80	3.0	150(10×15)
020	20A	27.2	2.0×25	3/8	M6×20	25	83	3.0	150(10×15)
025	25A	34.0	2.0×25	3/8	M6×20	25	87	3.0	150(10×15)
032	32A	42.7	2.0×25	3/8	M6×25	25	92	3.0	100(10×10)
040	40A	48.6	2.0×25	3/8	M6×25	25	95	3.0	100(10×10)
050	50A	60.5	2.0×25	3/8	M6×25	25	101	3.0	100(10×10)
065	65A	76.3	2.0×25	3/8	M8×25	25	109	3.0	100(10×10)
080	80A	89.1	2.0×25	3/8	M8×25	25	113	3.0	70(10×7)
100	100A	114.3	2.0×25	3/8	M8×25	25	126	3.0	70(10×7)
125	125A	139.8	3.0×32	1/2	M10×30	30	157	3.0	30
150	150A	165.2	3.0×32	1/2	M10×30	30	168	3.0	20

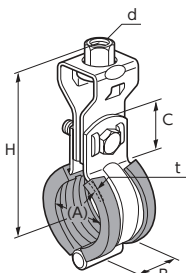
ステン防振ハード吊バンドタン付



N-013149

▶▶▶ 特長・用途

■ 適合管：SGP ■ 防振ゴム：CR(硬度50±5) ■ ステンレス製(SUS304)



コードNo.	管径称	適合配管径(A)	t×B	d	締付ボルトナット	C	H	ゴム厚	入数(1袋×数)
015	15A	21.7	2.0×25	3/8	M6×20	25	77	3.0	150(10×15)
020	20A	27.2	2.0×25	3/8	M6×20	25	80	3.0	150(10×15)
025	25A	34.0	2.0×25	3/8	M6×20	25	88	3.0	150(10×15)
032	32A	42.7	2.0×25	3/8	M6×25	25	90	3.0	100(10×10)
040	40A	48.6	2.0×25	3/8	M6×25	25	95	3.0	100(10×10)
050	50A	60.5	2.0×25	3/8	M6×25	25	101	3.0	100(10×10)
065	65A	76.3	2.0×25	3/8	M8×25	25	108	3.0	100(10×10)
080	80A	89.1	2.0×25	3/8	M8×25	25	112	3.0	70(10×7)
100	100A	114.3	2.0×25	3/8	M8×25	25	125	3.0	70(10×7)
125	125A	139.8	3.0×32	1/2	M10×30	30	152	3.0	30
150	150A	165.2	3.0×32	1/2	M10×30	30	168	3.0	20

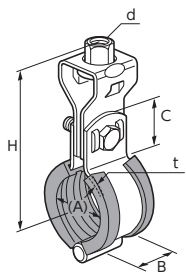
防振ハードPC吊バンドタン付



N-013170

▶▶▶ 特長・用途

■ 適合管：塩ビライニング鋼管(VD/PC) ■ 防振ゴム：CR(硬度50±5) ■ 鉄製(電気亜鉛めっき)



コードNo.	管径称	適合配管径(A)	t×B	d	締付ボルトナット	C	H	ゴム厚	入数(1袋×数)
015	15A	25.7	2.0×25	3/8	M6×25	25	80	3.0	150(25×6)
020	20A	31.2	2.0×25	3/8	M6×25	25	83	3.0	150(25×6)
025	25A	37.6	2.0×25	3/8	M6×25	25	86	3.0	150(25×6)
032	32A	46.3	2.0×25	3/8	M6×25	25	88	3.0	100(25×4)
040	40A	52.2	2.0×25	3/8	M6×25	25	91	3.0	100(25×4)
050	50A	64.1	2.0×25	3/8	M6×25	25	97	3.0	100(25×4)
065	65A	79.9	2.3×25	3/8	M8×25	25	105	3.0	100(25×4)
080	80A	92.7	2.3×25	3/8	M8×25	25	111	3.0	50(25×2)
100	100A	118.3	2.3×25	3/8	M8×25	25	124	3.0	50(25×2)

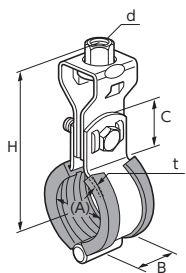
ステン防振ハードPC吊バンドタン付



N-013173

▶▶▶ 特長・用途

■ 適合管：塩ビライニング鋼管(VD/PC) ■ 防振ゴム：CR(硬度50±5) ■ ステンレス製(SUS304)



コードNo.	管径称	適合配管径(A)	t×B	d	締付ボルトナット	C	H	ゴム厚	入数(1袋×数)
015	15A	25.7	2.0×25	3/8	M6×25	25	80	3.0	150(25×6)
020	20A	31.2	2.0×25	3/8	M6×25	25	83	3.0	150(25×6)
025	25A	37.6	2.0×25	3/8	M6×25	25	86	3.0	150(25×6)
032	32A	46.3	2.0×25	3/8	M6×25	25	88	3.0	100(25×4)
040	40A	52.2	2.0×25	3/8	M6×25	25	91	3.0	100(25×4)
050	50A	64.1	2.0×25	3/8	M6×25	25	97	3.0	100(25×4)
065	65A	79.9	2.0×25	3/8	M8×25	25	105	3.0	100(25×4)
080	80A	92.7	2.0×25	3/8	M8×25	25	111	3.0	50(25×2)
100	100A	118.3	2.0×25	3/8	M8×25	25	124	3.0	50(25×2)

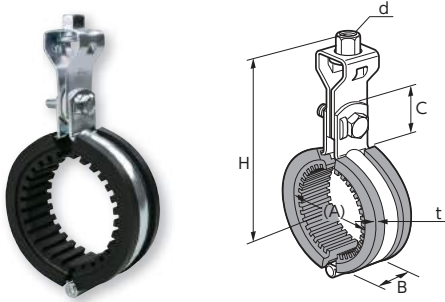
絶縁防振吊バンドタン付



N-010149

特長・用途

■ 適合管：SGP ■ 防振ゴム：CR(硬度50±5) ■ 鉄製(電気亜鉛めっき)



コードNo.	管径称	適合配管径(A)	t×B	d	締付ボルトナット	C	H	ゴム厚	入数(1袋×数)
015	15A	21.7	2.0×25	3/8	M6×20	25	88	10.0	100(10×10)
020	20A	27.2	2.0×25	3/8	M6×20	25	89	10.0	100(10×10)
025	25A	34.0	2.0×25	3/8	M6×20	25	93	10.0	100(10×10)
032	32A	42.7	2.0×25	3/8	M6×25	25	98	10.0	80(10×8)
040	40A	48.6	2.0×25	3/8	M6×25	25	102	10.0	80(10×8)
050	50A	60.5	2.0×25	3/8	M6×25	25	107	10.0	70(10×7)
065	65A	76.3	2.0×25	3/8	M8×25	25	114	10.0	50(10×5)
080	80A	89.1	2.0×25	3/8	M8×25	25	118	10.0	50(10×5)
100	100A	114.3	2.0×25	3/8	M8×25	25	135	10.0	50(10×5)
125	125A	139.8	3.0×32	1/2	M10×30	30	166	10.0	15
150	150A	165.2	3.0×32	1/2	M10×30	30	178	10.0	15

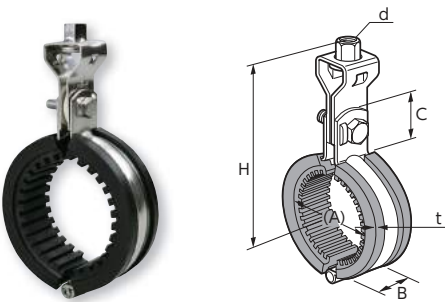
ステン絶縁防振吊バンドタン付



N-012172

特長・用途

■ 適合管：SGP ■ 防振ゴム：CR(硬度50±5) ■ ステンレス製(SUS304)



コードNo.	管径称	適合配管径(A)	t×B	d	締付ボルトナット	C	H	ゴム厚	入数(1袋×数)
015	15A	21.7	2.0×25	3/8	M6×20	25	88	10.0	100(10×10)
020	20A	27.2	2.0×25	3/8	M6×20	25	91	10.0	100(10×10)
025	25A	34.0	2.0×25	3/8	M6×20	25	94	10.0	100(10×10)
032	32A	42.7	2.0×25	3/8	M6×25	25	98	10.0	80(10×8)
040	40A	48.6	2.0×25	3/8	M6×25	25	102	10.0	80(10×8)
050	50A	60.5	2.0×25	3/8	M6×25	25	108	10.0	70(10×7)
065	65A	76.3	2.0×25	3/8	M8×25	25	114	10.0	50(10×5)
080	80A	89.1	2.0×25	3/8	M8×25	25	120	10.0	50(10×5)
100	100A	114.3	2.0×25	3/8	M8×25	25	134	10.0	50(10×5)
125	125A	139.8	3.0×32	1/2	M10×30	30	158	10.0	15
150	150A	165.2	3.0×32	1/2	M10×30	30	174	10.0	15

絶縁防振PC吊バンドタン付



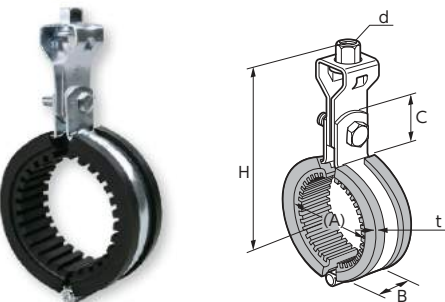
N-010150

ステン絶縁防振PC吊バンドタン付

特長・用途

■ 適合管：塩ビライニング鋼管(VD/PC) ■ 防振ゴム：CR ■ 鉄製(電気亜鉛めっき)/ステンレス製(SUS304)

■ 125A以上は接着タイプのゴムになります。



コードNo.	管径称	適合配管径(A)	t×B	d	締付ボルトナット	C	H	ゴム厚	入数(1袋×数)
015	15A	25.7	2.0×25	3/8	M6×25	25	85	10.0	—
020	20A	31.2	2.0×25	3/8	M6×25	25	90	10.0	—
025	25A	37.6	2.0×25	3/8	M6×25	25	91	10.0	—
032	32A	46.3	2.0×25	3/8	M6×25	25	98	10.0	—
040	40A	52.2	2.0×25	3/8	M6×25	25	100	10.0	—
050	50A	64.1	2.0×25	3/8	M6×25	25	110	10.0	—
065	65A	79.9	2.3×25	3/8	M8×25	25	115	10.0	—
080	80A	92.7	2.3×25	3/8	M8×25	25	120	10.0	—
100	100A	118.3	2.3×25	3/8	M8×25	25	138	10.0	—
125	125A	143.8	3.0×32	1/2	M10×30	31	170	10.0	—
150	150A	170.2	3.0×32	1/2	M10×30	31	183	10.0	—

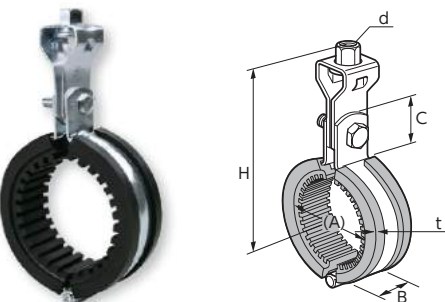
絶縁防振FTP吊バンドタン付



N-010186

特長・用途

■ 適合管：耐火二層管(フネンパイプ) ■ 防振ゴム：CR ■ 鉄製(電気亜鉛めっき)



コードNo.	管径称	適合配管径(A)	t×B	d	締付ボルトナット	C	H	ゴム厚	入数(1袋×数)
040	40A	52.2	2.0×25	3/8	M8×25	24	100	10.0	—
050	50A	64.1	2.0×25	3/8	M8×25	24	110	10.0	—
065	65A	79.9	2.0×25	3/8	M8×25	24	115	10.0	—
080	80A	92.7	2.0×25	3/8	M8×25	24	120	10.0	—
100	100A	118.3	2.0×25	3/8	M8×25	24	138	10.0	—
125	125A	143.8	3.0×32	1/2	M10×35	30	170	10.0	—
150	150A	170.2	3.0×32	1/2	M10×35	30	183	10.0	—

■ KCPE吊バンドタン付(電気亜鉛めっき)

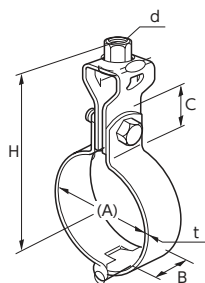
N-017101

■ KCPE吊バンドタン付(溶融亜鉛めっき)

N-017111

■ KCPE吊バンドタン付(ステンレス)

N-017121



▶▶▶特長・用途

- 適合管：クボタケミックス建築設備用ポリエチレンパイプ(HPPE)
- 防振ゴム付(3mm、10mm)もご用意できます。
- 鉄製(電気亜鉛めっき/溶融亜鉛めっき)/ステンレス製(SUS304)

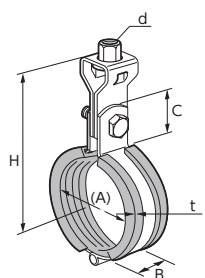
コード No.	型番	管径称	適合配管径 (A)	t×B	d	締付ボルトナット	C	H
020	KCPE-20	20A	27	2.0×25	W3/8	M6×25	25	64
025	KCPE-25	25A	32	2.0×25	W3/8	M6×25	25	66
030	KCPE-30	30A	40	2.0×25	W3/8	M6×25	25	70
040	KCPE-40	40A	50	2.0×25	W3/8	M6×25	25	75
050	KCPE-50	50A	63	2.0×25	W3/8	M6×25	25	82
065	KCPE-65	65A	75	2.0×25	W3/8	M6×25	25	88
075	KCPE-75	75A	90	2.0×25	W3/8	M6×25	25	95
100	KCPE-100	100A	125	2.0×25	W3/8	M6×25	25	113
125	KCPE-125	125A	160	2.0×32	W3/8	M10×40	32	130
150	KCPE-150	150A	180	2.0×32	W3/8	M10×40	32	165
200	KCPE-200	200A	250	2.0×32	W3/8	M10×40	32	200

■ KCPE防振ハード吊バンドタン付(電気亜鉛めっき)

N-017102

■ KCPE防振ハード吊バンドタン付(ステンレス)

N-017122



▶▶▶特長・用途

- 適合管：クボタケミックス建築設備用ポリエチレンパイプ(HPPE)
- 絶縁防振ゴム(3mm)：CR(硬度60±5)
- 鉄製(電気亜鉛めっき)/ステンレス製(SUS304)

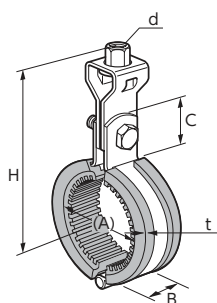
コード No.	型番	管径称	適合配管径 (A)	t×B	d	締付ボルトナット	C	H
020	KCPE-20	20A	27	2.0×25	W3/8	M6×25	25	64
025	KCPE-25	25A	32	2.0×25	W3/8	M6×25	25	66
030	KCPE-30	30A	40	2.0×25	W3/8	M6×25	25	70
040	KCPE-40	40A	50	2.0×25	W3/8	M6×25	25	75
050	KCPE-50	50A	63	2.0×25	W3/8	M6×25	25	82
065	KCPE-65	65A	75	2.0×25	W3/8	M6×25	25	88
075	KCPE-75	75A	90	2.0×25	W3/8	M6×25	25	95
100	KCPE-100	100A	125	2.0×25	W3/8	M6×25	25	113
125	KCPE-125	125A	160	2.0×32	W3/8	M10×40	32	130
150	KCPE-150	150A	180	2.0×32	W3/8	M10×40	32	165
200	KCPE-200	200A	250	2.0×32	W3/8	M10×40	32	200

■ KCPE絶縁防振吊バンドタン付(電気亜鉛めっき)

N-017103

■ KCPE絶縁防振吊バンドタン付(ステンレス)

N-017123



▶▶▶特長・用途

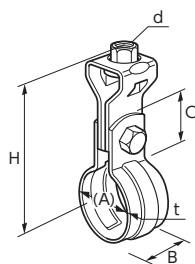
- 適合管：クボタケミックス建築設備用ポリエチレンパイプ(HPPE)
- 防振ゴム(10mm)：CR(硬度50±5)
- 鉄製(電気亜鉛めっき)/ステンレス製(SUS304)
- 150A以上は接着タイプのゴムになります。

コード No.	型番	管径称	適合配管径 (A)	t×B	d	締付けボルトナット	C	H
020	KCPE-20	20A	27	2.0×25	W3/8	M6×25	25	88
025	KCPE-25	25A	32	2.0×25	W3/8	M6×25	25	90
030	KCPE-30	30A	40	2.0×25	W3/8	M6×25	25	94
040	KCPE-40	40A	50	2.0×25	W3/8	M6×25	25	99
050	KCPE-50	50A	63	2.0×25	W3/8	M6×25	25	106
065	KCPE-65	65A	75	2.0×25	W3/8	M6×25	25	112
075	KCPE-75	75A	90	2.0×25	W3/8	M6×25	25	119
100	KCPE-100	100A	125	2.0×25	W3/8	M6×25	25	137
125	KCPE-125	125A	160	2.0×32	W3/8	M10×40	32	179
150	KCPE-150	150A	180	2.0×32	W3/8	M10×40	32	189
200	KCPE-200	200A	250	2.0×32	W3/8	M10×40	32	224

プリゾール用吊バンドタン付



N-010176



特長・用途

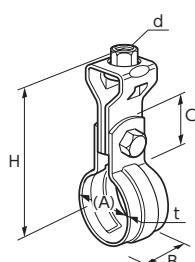
- 適合管：プリゾールチューブ
- 鉄製(電気亜鉛めっき)

コードNo.	管径称	適合配管径(A)	t×B	d	締付ボルトナット	C	H	入数(1袋×数)
013	13A	23	0.8×25	3/8	M6×20	23	73	250(25×10)
020	20A	31	0.8×25	3/8	M6×20	23	79	250(25×10)

ステンプリゾール用吊バンドタン付



N-010188



特長・用途

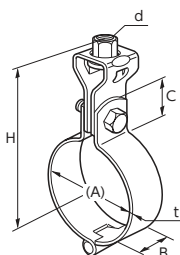
- 適合管：プリゾールチューブ
- ステンレス製(SUS304)

コードNo.	管径称	適合配管径(A)	t×B	d	締付ボルトナット	C	H	入数(1袋×数)
013	13A	23	0.8×25	3/8	M6×20	23	73	250(25×10)
020	20A	31	0.8×25	3/8	M6×20	23	79	250(25×10)

鋳鉄吊バンドタン付



N-010155



特長・用途

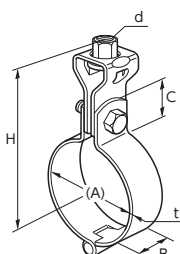
- 適合管：鋳鉄管(CIP)
- 鉄製(電気亜鉛めっき)

コードNo.	管径称	適合配管径(A)	t×B	d	C	締付ボルトナット	H	入数(1袋×数)
050	50A	59	2.3×25	3/8	25	M8×25	95	—
065	65A	74	2.3×25	3/8	25	M8×25	102	—
080	80A	84	2.3×25	3/8	25	M8×25	107	—
100	100A	109	2.3×25	3/8	25	M8×25	120	—
125	125A	134	3.0×32	1/2	32	M10×35	150	—
150	150A	159	3.0×32	1/2	32	M10×35	160	—
200	200A	212	3.0×32	1/2	32	M12×35	180	—

ステン鋳鉄吊バンドタン付



N-012187



特長・用途

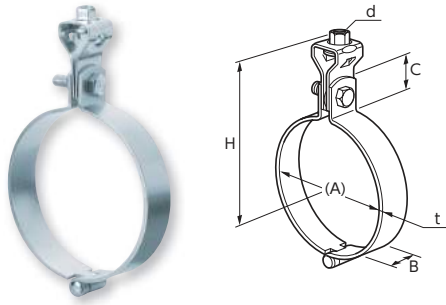
- 適合管：鋳鉄管(CIP)
- ステンレス製(SUS304)

コードNo.	管径称	適合配管径(A)	t×B	d	C	締付ボルトナット	H	入数(1袋×数)
050	50A	59	2.0×25	3/8	25	M8×25	95	—
065	65A	74	2.0×25	3/8	25	M8×25	102	—
080	80A	84	2.0×25	3/8	25	M8×25	107	—
100	100A	109	2.0×25	3/8	25	M8×25	120	—
125	125A	134	3.0×32	1/2	32	M10×35	150	—
150	150A	159	3.0×32	1/2	32	M10×35	160	—
200	200A	212	3.0×32	1/2	32	M12×35	180	—

鉄スパイラル吊バンドタン付



N-010140



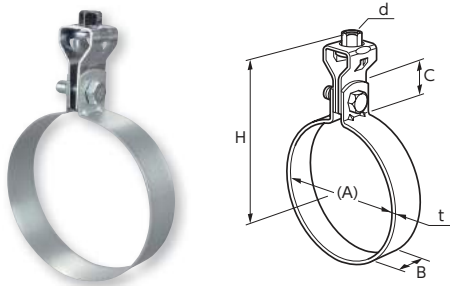
特長・用途

- 適合管：スパイラルダクト
- 鉄製(電気垂鉛めっき)

コードNo.	管径称	適合配管径(A)	t×B	d	締付ボルトナット	C	H	入数(1袋×数)
100	100φ	103.0	2.6×25	3/8	M8×30	25	121	100
125	125φ	128.0	2.6×25	3/8	M8×30	25	131	50
150	150φ	153.0	2.6×25	3/8	M8×30	25	135	80
175	175φ	178.0	2.6×25	3/8	M8×30	25	154	60
200	200φ	203.0	2.6×25	3/8	M8×30	25	171	50

亜鉛鉄板製スパイラル吊バンドタン付

N-010137



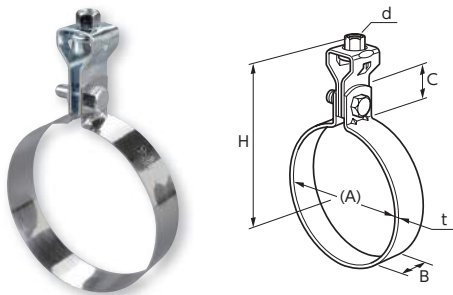
特長・用途

- 適合管：スパイラルダクト
- 本体：亜鉛めっき鋼板製
- タンバックル・ボルトナット：鉄製(電気垂鉛めっき)

コードNo.	管径称	適合配管径(A)	t×B	d	締付ボルトナット	C	H	入数(1袋×数)
075	75φ	80	0.8×25	3/8	M8×25	25	102	140
100	100φ	103	0.8×25	3/8	M8×25	25	113	90
125	125φ	128	0.8×25	3/8	M8×25	25	124	80
150	150φ	153	0.8×25	3/8	M8×25	25	136	80
175	175φ	178	0.8×25	3/8	M8×25	25	154	80
200	200φ	203	0.8×25	3/8	M8×25	25	161	80
225	225φ	228	0.8×25	3/8	M8×25	25	173	80
250	250φ	253	0.8×25	3/8	M8×25	25	186	60
275	275φ	278	0.8×25	3/8	M8×25	25	198	20
300	300φ	303	0.8×25	3/8	M8×25	25	211	20
350	350φ	353	0.8×25	3/8	M8×25	25	236	20
400	400φ	403	0.8×25	3/8	M8×25	25	261	20

ステンスパイラル吊バンドタン付

N-010143



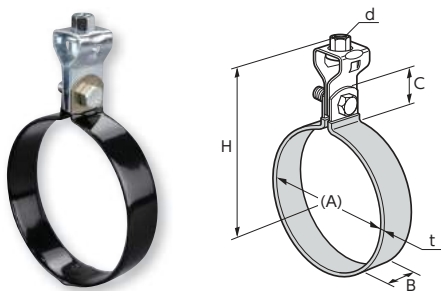
特長・用途

- 適合管：スパイラルダクト
- 本体：ステンレス製(SUS430)
- タンバックル・ボルトナット：鉄製(電気垂鉛めっき)

コードNo.	管径称	適合配管径(A)	t×B	d	締付ボルトナット	C	H	入数(1袋×数)
075	75φ	80	0.6×25	3/8	M8×25	25	102	140
100	100φ	103	0.6×25	3/8	M8×25	25	113	90
125	125φ	128	0.6×25	3/8	M8×25	25	124	80
150	150φ	153	0.6×25	3/8	M8×25	25	136	80
200	200φ	203	0.6×25	3/8	M8×25	25	161	80
225	225φ	228	0.6×25	3/8	M8×25	25	173	80
250	250φ	253	0.6×25	3/8	M8×25	25	186	60

デップスパイラル吊バンドタン付

N-010167



特長・用途

- 適合管：スパイラルダクト
- 本体：ステンレス製(SUS430)
- タンバックル・ボルトナット：鉄製(電気垂鉛めっき)

コードNo.	管径称	適合配管径(A)	t×B	d	締付ボルトナット	C	H	入数(1袋×数)
100	100φ	103	0.6×25	3/8	M8×25	25	114	70
125	125φ	128	0.6×25	3/8	M8×25	25	126	70
150	150φ	153	0.6×25	3/8	M8×25	25	139	70

NSダクター

N-011207

ステンNSダクター

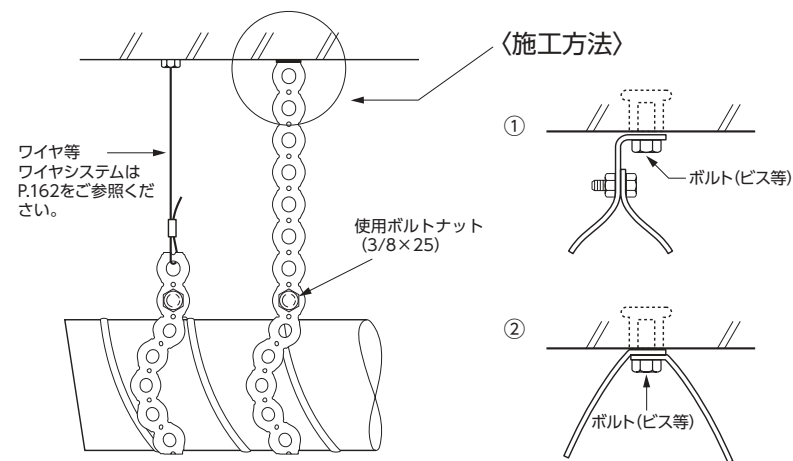
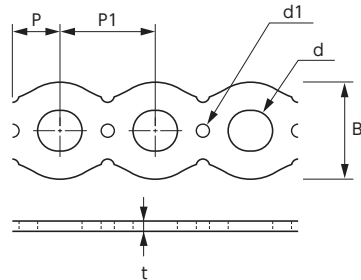
N-011218



特長・用途

- 適合管：ダクト用万能タイプ ■ 亜鉛めっき鋼板製 ■ ステンレス製(SUS304)
- 釘穴無し(0.6×10) ■ 許容静荷重を25kg以下としてください。

コードNo.	P	P1	t×B	d	d1	長さ(m)	材料	入数(1袋×数)
010	12.5	25	0.5×25	10×12	3.5	25	亜鉛めっき鋼板製	10
030	—	10	0.6×10	4	—	20	亜鉛めっき鋼板製	25
131	12.5	25	0.6×25	11×12	4	25	ステンレス製(SUS304)	10



横走り配管支持

スーパープレート

N-014301



特長・用途

- 断熱材被覆銅管用保護プレート
- 適合支持金具：らく吊エース・らく吊 (SGP)
- 材質：ポリエチレン(高耐候性)

コードNo.	商品名	H	適合吊バンドサイズ	入数(1袋×数)
001	スーパープレート S	100	50A・65A・80A	10×10
002	スーパープレート L	150	100A・125A・150A	10×6



らく吊エース・らく吊 適合サイズ一覧表

断熱材被覆銅管規格		適合吊バンドサイズ	断熱材被覆銅管規格		適合吊バンドサイズ
断熱材被覆銅管	保温材厚		断熱材被覆銅管	保温材厚	
6.35×9.52	10×10	50A	15.88×25.4	10×10	80A
6.35×12.7			15.88×28.58		
6.35×15.88		19.05×25.4			
9.52×15.88		19.05×28.58			
9.52×19.05	10×20	65A	22.22×28.58	10×10	100A
12.7×19.05			15.88×50.8		
6.35×9.52		22.22×31.75			
15.88×19.05		22.22×38.1			
12.7×22.22	10×20	80A	28.58×34.92	10×20	125A
28.58×38.1			22.22×38.1		
12.7×22.22	10×20	100A	25.4×44.45	10×10×10	150A
15.88×25.4			28.58×38.1		
19.05×25.4			28.58×44.45		
19.05×28.58			25.4×28.58×15.88		
22.22×28.58	10×20	125A	28.58×31.75×19.05	10×10×20	150A
22.22×31.75			25.4×28.58×19.05		
25.4×31.75	125A	150A	25.4×28.58×19.05	10×10×20	150A
25.4×34.92			25.4×28.58×19.05		



※単位：mm
※当社推奨の目安表になります
※設置状況により、適合吊バンドサイズは異なります

ペアスピーディー SG型(全ネジ中間取付タイプ)

納 N-014126

ペアスピーディー NPF型(全ネジ中間取付ネジロックタイプ)

納 N-014128

ペアスピーディー SPF型(全ネジ中間取付セトルクリップタイプ)

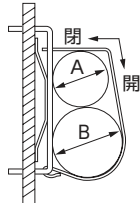
納 N-014129

特長・用途

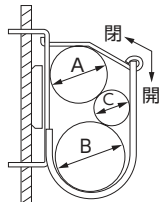
- 適合管：冷媒管
- 鉄製(塗装品)



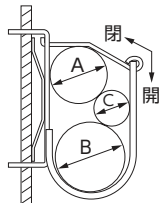
SG型



NPF型



SPF型



コード No.	品番	型式			適合サイズ A×B×(C)		
		SG型	NPF型	SPF型	保温材厚(mm)	銅管サイズ(mm)	
000	00A	○	—	—	10×10	φ6.35×φ9.52	
046	46A	○	—	—	10×10	φ6.35×φ12.70	
						φ6.35×φ15.88	
						φ9.52×φ15.88	
						φ9.52×φ19.05	
						φ12.70×φ19.05	
051	51A	○	—	○	10×10	φ15.88×φ25.40	
						φ15.88×φ28.58	
						10×20	φ6.35×φ9.52
							φ19.05×φ25.40
							φ19.05×φ28.58
095	95A	○	○	○	10×10	φ22.22×φ28.58	
						φ6.35×φ12.70	
						φ6.35×φ15.88	
						φ9.52×φ15.88	
						φ9.52×φ19.05	
347	3470A	○	○	○	10×10	φ12.70×φ19.05	
						φ15.88×φ19.05	
						10×20	φ15.88×φ50.80
							φ22.22×φ31.75
							φ22.22×φ38.10
115	115A	○	○	○	10×20	φ12.70×φ22.22	
						φ15.88×φ25.40	
						φ28.58×φ34.92	
						φ28.58×φ38.10	
						φ19.05×φ25.40	
130	130A	—	○	○	10×10	φ19.05×φ28.58	
						φ22.22×φ28.58	
						φ22.22×φ31.75	
						φ25.40×φ31.75	
						φ25.40×φ34.92	
145	140A	—	○	○	10×20	φ25.40×φ38.10	
						φ25.40×φ44.45	
						10×10×10	φ25.40×φ28.58×φ15.88
							φ22.22×φ38.10
							φ28.58×φ31.75×φ19.05
160	165A	—	○	○	10×20	φ28.58×φ38.10	
						φ28.58×φ38.10	
						20×20×10	φ25.40×φ28.58×φ19.05
							φ28.58×φ44.45
							φ25.40×φ28.58×φ15.88
210	210A	—	○	○	20×20×10	φ28.58×φ31.75×φ19.05	
230	230A	—	○	○	20×20×10	φ28.58×φ31.75×φ19.05	

シングルスピーディー SG型(全ネジ中間取付タイプ)

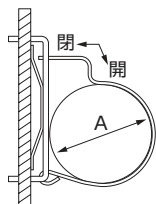
納 N-014121

特長・用途

- 適合管：冷媒管
- 鉄製(塗装品)



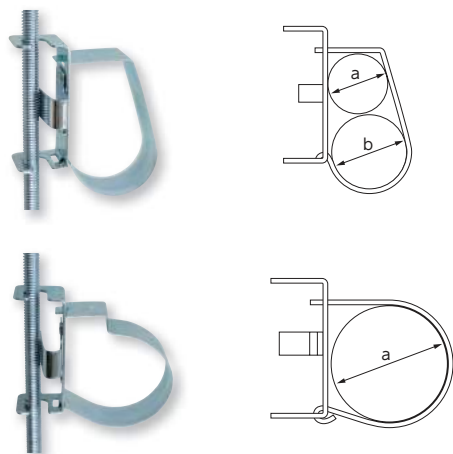
SG型



コード No.	品番	型式 SG型	適合サイズ A			
			保温材厚(mm)	塩ビ管	保温材厚(mm)	銅管サイズ(mm)
005	5A	○	なし	VP-20	10	φ6.35
010	10A	○	なし	VP-25	10	φ12.70
			なし	VP-30	10	φ15.88
015	15A	○	10	VP-13		
			020	20A	○	10
φ6.35						
023	23A	○	なし	VP-40	10	φ28.58
025	25A	○	10	VP-25	10	φ31.75
					20	φ12.70
030	30A	○	10	VP-30	10	φ38.10
					20	φ15.88
035	35A	○	なし	VP-50	20	φ19.05
040	40A	○	10	VP-40	20	φ25.40
050	50A	○	10	VP-50	20	φ38.10
065	65A	○	10	VP-65	—	—

サットバンド

納 N-014101



特長・用途

- 適合管：冷媒管
- 鉄製（電気亜鉛めっき）

コードNo.	品番	用途	適合サイズ A	a	b
046	SB-46	ペア被覆銅管 保温材10t	φ9.52×φ15.88	φ30	φ38
			φ12.70×φ19.05		
051	SB-51		φ15.88×φ25.40	φ35	φ48
611	SB-611		φ19.05×φ28.58	φ38	φ52
614	SB-614		φ19.05×φ38.10	φ40	φ60
062	SB-62		φ19.05×φ50.80	φ40	φ74
020	SB-20	シングル (VP・被覆銅管) 保温材10t	VP20+保温材	φ46	—
025	SB-25		VP25+保温材	φ52	—
030	SB-30		VP30+保温材	φ58	—
040	SB-40		VP40+保温材	φ68	—
050	SB-50		VP50+保温材	φ80	—

横走り配管支持

三連タンバックル(W)

納 N-010503

特長・用途

- 管の伸縮を吸収するためのタンバックル
- 鉄製（電気亜鉛めっき）

コードNo.	サイズ	t×B	d	締付ボルトナット	φ×L×W	H	入数(1袋×数)
325	3/8	1.6×25	3/8	M8×25	6.5×50×23	190	150
432	1/2	2.3×32	1/2	M10×35	8.3×56×29	210	100

三連タンバックル(M)

納 N-010512

特長・用途

- 管の伸縮を吸収するためのタンバックル
- 鉄製（電気亜鉛めっき）

コードNo.	サイズ	t×B	d	締付ボルトナット	φ×L×W	H	入数(1袋×数)
325	M10	1.6×25	M10	M8×25	6.5×50×23	190	150
432	M12	2.3×32	M12	M10×35	8.3×56×29	210	100

ステン三連タンバックル(W)

納 N-010510

特長・用途

- 管の伸縮を吸収するためのタンバックル
- ステンレス製(SUS304)

コードNo.	サイズ	t×B	d	締付ボルトナット	φ×L×W	H	入数(1袋×数)
325	3/8	1.5×25	3/8	M8×25	6×43×22	165	150
432	1/2	2.5×32	1/2	M10×35	8×54×27	205	100

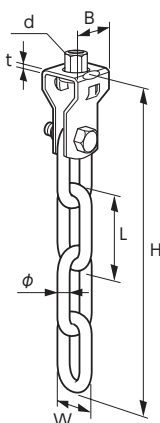
ステン三連タンバックル(M)

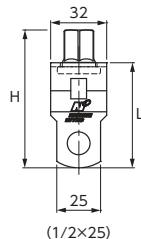
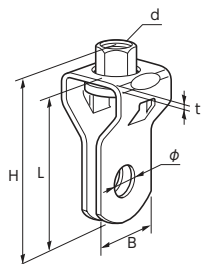
納 N-010511

特長・用途

- 管の伸縮を吸収するためのタンバックル
- ステンレス製(SUS304)

コードNo.	サイズ	t×B	d	締付ボルトナット	φ×L×W	H	入数(1袋×数)
325	M10	1.5×25	M10	M8×25	6×43×22	165	150
432	M12	2.5×32	M12	M10×35	8×54×27	205	100





■ タンバックル (W)



N-010504

▶▶▶ 特長・用途

- 吊りボルトと吊バンドの接続金具
- 鉄製(電気亜鉛めっき)

コードNo.	サイズ	t×B	d	φ	L	H	入数(1袋×数)
325	3/8×25	1.5×25	3/8	10.5	50	60	500(50×10)
332	3/8×32	1.5×32	3/8	10.5	50	60	400

■ ストロングタンバックル (W)



N-010507

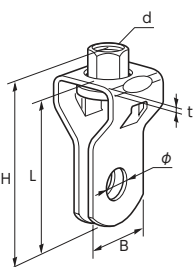
▶▶▶ 特長・用途

- 吊りボルトと吊バンドの接続金具
- 鉄製(電気亜鉛めっき)

コードNo.	サイズ	t×B	d	φ	L	H	入数(1袋×数)
325	3/8×25	2.0×25	3/8	10.5	50	60	500
425	1/2×25	2.3×25	1/2	13.0	60	78	250
432	1/2×32	2.3×32	1/2	13.0	62	81	250
438	1/2×38	2.3×38	1/2	15.0	80	98	200
450	1/2×50	2.3×50	1/2	15.0	80	98	100
550	5/8×50	3.2×50	5/8	19.0	87	107	60

■ ステンタンバックル (W)

N-010505



▶▶▶ 特長・用途

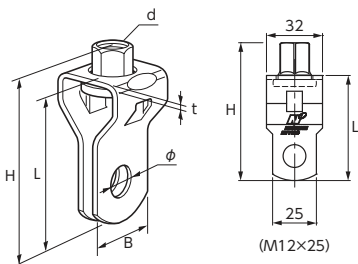
- 吊りボルトと吊バンドの接続金具
- ステンレス製(SUS304)

コードNo.	サイズ	t×B	d	φ	L	H	入数(1袋×数)
325	3/8×25	1.5×25	3/8	10.5	50	60	500
332	3/8×32	1.5×32	3/8	10.5	50	60	400
432	1/2×32	2.0×32	1/2	13.5	58	73	250
438	1/2×38	2.0×38	1/2	15.0	85	100	200
450	1/2×50	2.0×50	1/2	15.0	85	100	100
550	5/8×50	3.0×50	5/8	19.0	89	111	60

■ タンバックル (M)



N-010508



▶▶▶ 特長・用途

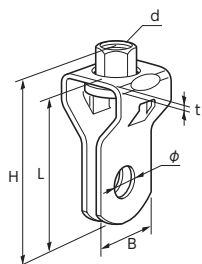
- 吊りボルトと吊バンドの接続金具
- 鉄製(電気亜鉛めっき)

コードNo.	サイズ	t×B	d	φ	L	H	入数(1袋×数)
325	M10×25	1.6×25	M10	10.5	49	61	500
332	M10×32	1.6×32	M10	10.5	49	61	400
425	M12×25	2.3×25	M12	13.0	62	81	250
432	M12×32	2.3×32	M12	13.0	62	81	250
438	M12×38	2.3×38	M12	15.0	80	99	150
450	M12×50	2.3×50	M12	15.0	80	99	100
550	M16×50	3.2×50	M16	19.0	87	107	60

■ ステンタンバックル (M)



N-010515



▶▶▶ 特長・用途

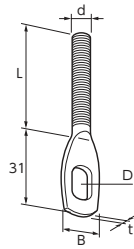
- 吊りボルトと吊バンドの接続金具
- ステンレス製(SUS304)

コードNo.	サイズ	t×B	d	φ	L	H	入数(1袋×数)
325	M10×25	1.5×25	M10	10.5	50	60	500
332	M10×32	1.5×32	M10	10.5	50	60	400
432	M12×32	2.0×32	M12	13.5	58	73	250
438	M12×38	2.0×38	M12	15.0	85	100	150
450	M12×50	2.0×50	M12	15.0	85	100	100
550	M16×50	3.0×50	M16	19.0	89	111	60

1ツ穴ターボ羽子板



N-010416



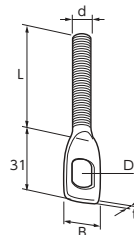
特長・用途

- 吊バンドに接続することで、省スペースの横走り支持が可能です。
- 鉄製(電気亜鉛めっき)

コードNo.	L	d	t×B	D	入数(1袋×数)
050	50	3/8	3.0×20	11×15	500
100	100	3/8	3.0×20	11×15	400

ステン1ツ穴ターボ羽子板

N-010412



特長・用途

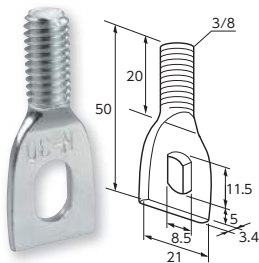
- 吊バンドに接続することで、省スペースの横走り支持が可能です。
- ステンレス製(SUS304)

コードNo.	L	d	t×B	D	入数(1袋×数)
050	50	3/8	3.0×20	11×15	500
100	100	3/8	3.0×20	11×15	400

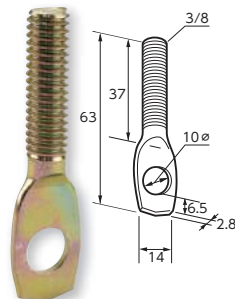
固定タンバックル(外ネジ)



N-010501



■ 電気亜鉛めっき



■ 電気亜鉛めっき・有色クロメート

特長・用途

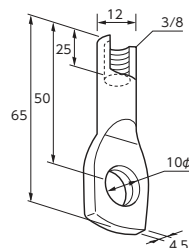
- 吊バンドに接続することで、省スペースの横走り支持が可能です。

コードNo.	サイズ	表面処理(鉄製)
011	3/8	電気亜鉛めっき
012	3/8	電気亜鉛めっき・有色クロメート

固定タンバックル(内ネジ)



N-010501



特長・用途

- 吊バンドに接続することで、省スペースの横走り支持が可能です。
- 鉄製(電気亜鉛めっき・有色クロメート)

コードNo.	サイズ	入数(1袋×数)
010	3/8	50

▶ 吊金具・ハンガー類

各種形鋼やデッキプレートに、
穴を開けることなく吊りボルトを吊りおろすための金具



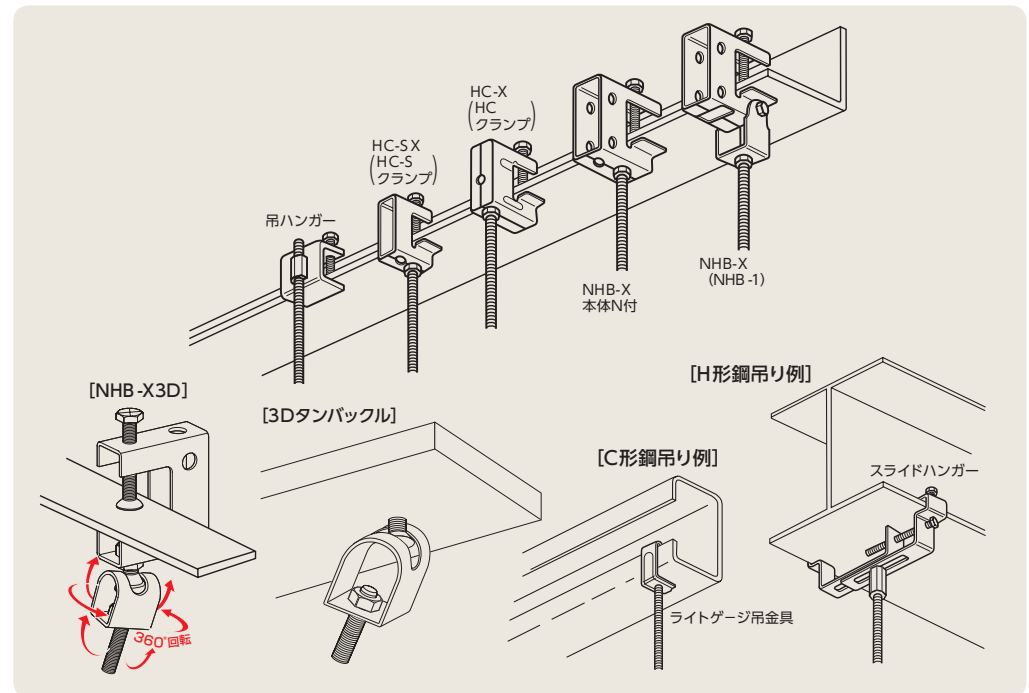
吊金具類に使用される主材質

- 鉄製
- ステンレス製(SUS304)

表面処理(鉄製)

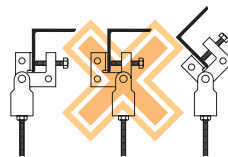
- 電気亜鉛めっき
- 溶融亜鉛めっき/高耐食性めっき鋼板/亜鉛めっき鋼板

▶▶▶ 一般形鋼吊り例



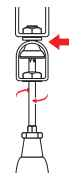
⚠️ 吊金具類 使用上の注意

- ① 締付ボルトのトルクは60kgf・cmとしてください。(NP-Xの締付ボルトトルクは、40kgf・cmとしてください)
- ② 振動する場所での使用はできません。
- ③ 取り付け部分にテーパを有する鋼材(I形鋼等)には使用できません。
- ④ 吊金具が外れる方向への取り付けはできません。



⚠️ 3Dタンバックル 施工上の注意

- ① 3Dタンバックルを使用する場合は、吊金具又は天井インサート、アンカーに取り付け後、Ⓜドライバーでしっかりと締めてください。
- ② NHB-X3D、HC-SX3Dは商品到着時に3Dタンバックルが緩んでいる場合がありますので、必ずⓂドライバーで締め付け作業を行ってから使用してください。



⚠️ 吊金具・ハンガーご使用の注意

- ① 許容重および取り付け方に注意してください。
- ② 吊金具・ハンガー類は、記載されている注意事項を確認の上、ご使用ください。
- ③ NHB-X補強金具(H形鋼用)のフックボルトをH形鋼にしっかり引っ掛けてください。
- ④ デッキハンガー類は、必ずデッキメーカーにあった金具をご使用ください。
- ⑤ ギブデ金具は、軽量物用なので許容重を厳守してください。また、中空での偏心取りは、強度パラメータが保ちづらい為、使用しないでください。
- ⑥ 防振吊金具は、垂直方向に荷重がかかるように設置してください。また、防振ゴム側への吊ボルト等の取り付けには、緩み止めナット等での締め付けを行い、外れ防止対策をしてください。
- ⑦ フックボルトをH形鋼にしっかり引っ掛けてください。
- ⑧ I形鋼には使用できません。

使用例・許容静荷重(推奨)

各種形鋼・スリッキ吊り下げ支持

NHB-X(ステンNHB-1)

-吊り例1- 100kgf以下

-吊り例2- 120kgf以下

-吊り例3- 60kgf以下

-吊り例4- 100kgf以下

NP-X

40kgf以下

NHB-X 3D(HC-SX3D)

-吊り例1- 100kgf以下

-吊り例2- 100kgf以下

3Dタンバックス

100kgf以下

吊りボルトを片側に最大45°まで振れた円錐状になります。

HC-X(HCクランプ)

-吊り例1- 60kgf以下

-吊り例2- 120kgf以下

HC-SX(HC-Sクランプ)

-吊り例1- 100kgf以下

-吊り例2- 60kgf以下

-吊り例3- 120kgf以下

NHB-X本体N付(ステンNHB-1本体)

-吊り例1- 100kgf以下

-吊り例2- 120kgf以下

吊ハンガー

-吊り例1- 100kgf以下

-吊り例2- 200kgf以下

ライトゲージ吊金具

50kgf以下

※ナットでロックしてご使用ください

ストロング吊金具 Xシリーズ

Function

1. 安全機能向上

平座

回転式平座ボルトにより保持力をUP。

従来品 締め付け面が小さい為、保持力等が不安定

保持力 3割~5割 UP!

Xシリーズ 保持力、安全性を実現

更に安全機能を充実させました。

2. 優れた機能

締め付け施工いろいろ

様々な工具で締め付け施工が可能になりました。

① ドライバー等 ② ソケット等 ③ スパナ等

自由な角度・向きに吊りボルトを吊り下げできます。

3D 360°回転

3. 耐震設計推奨仕様 (建築設備耐震設計・施工指針2014年版)

各種形鋼用の耐震設計推奨仕様補強金具を新発売。

4. RoHs対応仕様

RoHs 対応品

電気亜鉛めっき

5. 高強度仕様

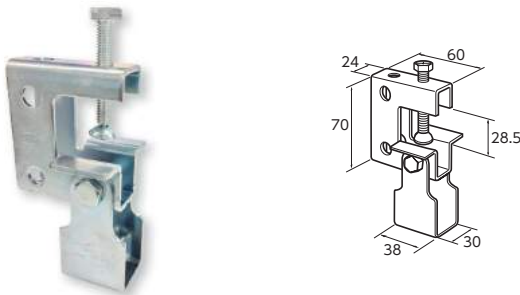
耐荷重 500kg

新商品NHB-GJ

NHB-X N-144301

特長・用途

- 形鋼から吊りボルトを吊りおろす金具
- 鉄製 (電気亜鉛めっき)

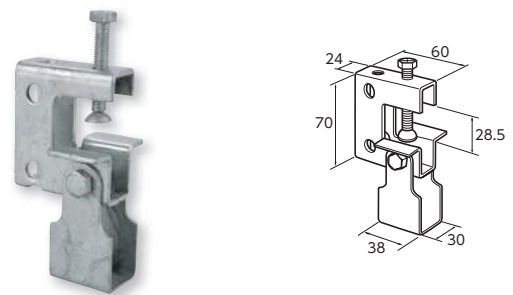


コードNo.	サイズ(適合吊りボルト)	適合フランジ厚	入数(1袋×数)
101	W3/8	3~27	50
103	W1/2	3~27	50

ドブNHB-X N-144307

特長・用途

- 形鋼から吊りボルトを吊りおろす金具
- 鉄製 (溶融亜鉛めっき)

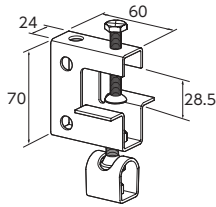


コードNo.	サイズ(適合吊りボルト)	適合フランジ厚	入数(1袋×数)
001	W3/8	3~27	50

NHB-X 3D

特長・用途

- 形鋼から吊りボルトを吊りおろす金具
- 自由な角度・向きで吊りボルトをおろせます。
- 鉄製(電気亜鉛めっき)

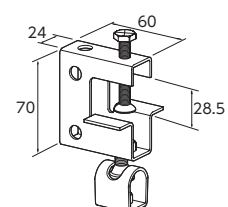


コードNo.	サイズ(適合吊りボルト)	適合フランジ厚	入数(1袋×数)
101	W3/8	3~27	50

ドブNHB-X 3D

特長・用途

- 形鋼から吊りボルトを吊りおろす金具
- 自由な角度・向きで吊りボルトをおろせます。
- 鉄製(溶融亜鉛めっき)

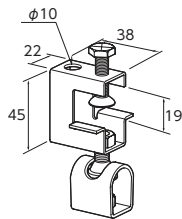


コードNo.	サイズ(適合吊りボルト)	適合フランジ厚	入数(1袋×数)
001	W3/8	3~27	50

HC-SX 3D

特長・用途

- 形鋼から吊りボルトを吊りおろす金具
- 自由な角度・向きで吊りボルトをおろせます。
- 鉄製(電気亜鉛めっき)

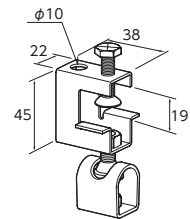


コードNo.	サイズ(適合吊りボルト)	適合フランジ厚	入数(1袋×数)
101	W3/8	3~18	125

ドブHC-SX 3D

特長・用途

- 形鋼から吊りボルトを吊りおろす金具
- 自由な角度・向きで吊りボルトをおろせます。
- 鉄製(溶融亜鉛めっき)

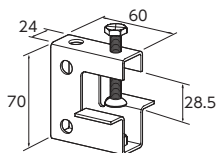


コードNo.	サイズ(適合吊りボルト)	適合フランジ厚	入数(1袋×数)
001	W3/8	3~18	125

NHB-X 本体N付

特長・用途

- 形鋼から吊りボルトを吊りおろす固定タイプの金具
- 鉄製(電気亜鉛めっき)

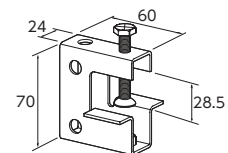


コードNo.	サイズ(適合吊りボルト)	適合フランジ厚	入数(1袋×数)
011	W3/8	3~27	50

ドブNHB-X 本体N付

特長・用途

- 形鋼から吊りボルトを吊りおろす固定タイプの金具
- 鉄製(溶融亜鉛めっき)



コードNo.	サイズ(適合吊りボルト)	適合フランジ厚	入数(1袋×数)
001	W3/8	3~27	50

吊金具用 補強金具対応一覧表

商品名	めっき処理	形状	対応補強金具		
			等辺山形鋼用	溝形鋼用	H形鋼用
NHB-X 3/8	電気亜鉛めっき	振り子付	NHLC-40	溝形鋼用	NHJ-1012
NHB-X 1/2			NHLC-50		NHJ-1520
			NHLC-65		NHJ-2530
			NHLC-75		
NHB-X 本体N付 3/8	電気亜鉛めっき	振り子無	NHLC-40N	溝形鋼用	NHH
ドブNHB-X 3/8			NHLC-50N		
			NHLC-65N		
			NHLC-75N		
ドブNHB-X 本体N付 3/8	溶融亜鉛めっき	振り子付	—	溝形鋼用	NHJ-1012
ドブNHB-X 本体N付 3/8			振り子無		—
					—

各種形鋼・トラック吊り下げ支持

NHB-X 補強金具 (等辺山形鋼・溝形鋼用)

対応吊金具：NHB-X、NHB-X 3D



N-144314

■ 等辺山形鋼使用例



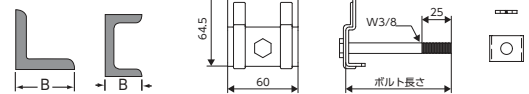
■ 溝形鋼使用例



▶▶▶ 特長・用途

- 等辺山形鋼・溝形鋼用
- 鉄製 (電気亜鉛めっき)

■ 適合形鋼



コード No.	品名	ボルト長さ	B	入数 (1袋×袋)
104	NHLC-40	90	40	100 (5×20)
105	NHLC-50	95	50	100 (5×20)
106	NHLC-65	110	65	80 (5×16)
107	NHLC-75	120	75	80 (5×16)

⚠ 注意

- 補強金具を形鋼にしっかり引っ掛けてください。

対応吊金具：NHB-X 本体N付



N-144315

■ 等辺山形鋼使用例



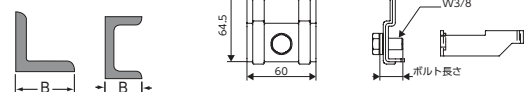
■ 溝形鋼使用例



▶▶▶ 特長・用途

- 等辺山形鋼・溝形鋼用
- 鉄製 (電気亜鉛めっき)

■ 適合形鋼



コードNo.	品名	ボルト長さ	B	入数 (1袋×袋)
104	NHLC-40N	20	40	60 (5×12)
105	NHLC-50N	25	50	60 (5×12)
106	NHLC-65N	35	65	60 (5×12)
107	NHLC-75N	45	75	60 (5×12)

⚠ 注意

- 補強金具を形鋼にしっかり引っ掛けてください。

NHB-X 補強金具 (H形鋼用)

対応吊金具：NHB-X、NHB-X 3D



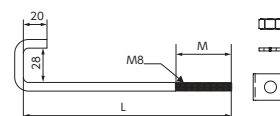
N-144311



特長・用途

- H形鋼用
- 鉄製 (電気亜鉛めっき)

適合形鋼



コードNo.	品名	L	M	B	適合フランジ厚	入数 (1袋×数)
111	NHJ-1012	170	45	100~125	7~26	100(5×20)
112	NHJ-1520	245	70	150~200		100(5×20)
113	NHJ-2530	355	80	250~300		50(5×10)

注意

- フックボルトをH形鋼にしっかり引っ掛けてください。
- I形鋼には使用できません。

対応吊金具：NHB-X 本体N付



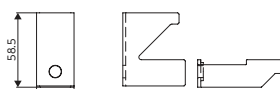
N-144313



特長・用途

- H形鋼用
- 鉄製 (電気亜鉛めっき)

適合形鋼



コードNo.	品名	取付可能全ネジ	適合フランジ厚	入数 (1袋×数)
101	NHH	3/8	9~26	60(5×12)

注意

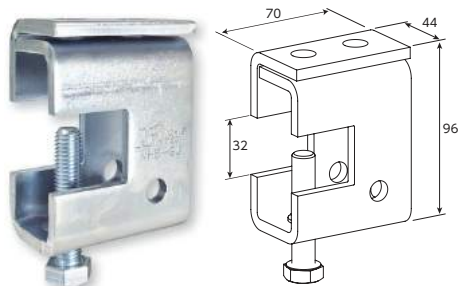
- 補強金具をH形鋼にしっかり引っ掛けてください。
- I形鋼には使用できません。
- 全ネジは別売です。

高強度吊金具NHB-GJ

NHB-GJ



N-144601



特長・用途

- 形鋼から吊りボルトを吊りおろす固定金具
- 鉄製 (電気亜鉛めっき)
- 耐荷重500kgまで使用可

コードNo.	サイズ (適合吊りボルト)	適合フランジ厚	入数 (1袋×数)
101	W3/8・W1/2	5~30	25

注意

- 構造体の耐荷重を確認してから設置してください。

NHB-GJ用 補強金具

H形鋼用



N-144611



特長・用途

- H形鋼用
- 鉄製 (電気亜鉛めっき)

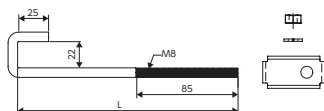
適合形鋼



コードNo.	品名	L	B	適合フランジ厚	入数 (1袋×数)
111	GJH-9125	170	100~125	7~20	150(5×30)
112	GJH-1520	245	150~200		125(5×25)
113	GJH-2530	355	250~300		50(5×10)

注意

- フックボルトをH形鋼にしっかり引っ掛けてください。
- I形鋼には使用できません。



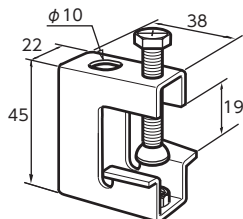
HC-SX



N-144302

特長・用途

- 形鋼から吊りボルトを吊りおろす軽量タイプの固定金具
- 鉄製 (電気亜鉛めっき)



コードNo.	サイズ (適合吊りボルト)	適合フランジ厚	入数 (1袋×数)
102	W3/8	3~18	200

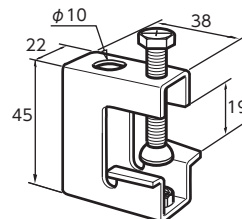
ドブHC-SX



N-144308

特長・用途

- 形鋼から吊りボルトを吊りおろす軽量タイプの固定金具
- 鉄製 (溶融亜鉛めっき)



コードNo.	サイズ (適合吊りボルト)	適合フランジ厚	入数 (1袋×数)
002	W3/8	3~18	200

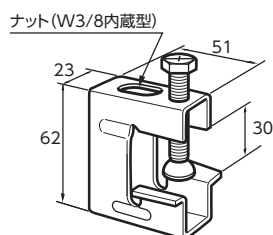
HC-X



N-144302

特長・用途

- 形鋼から吊りボルトを吊りおろす固定金具
- ナットスライド式
- 鉄製 (電気亜鉛めっき)



コードNo.	サイズ (適合吊りボルト)	適合フランジ厚	入数 (1袋×数)
101	W3/8	3~29	100

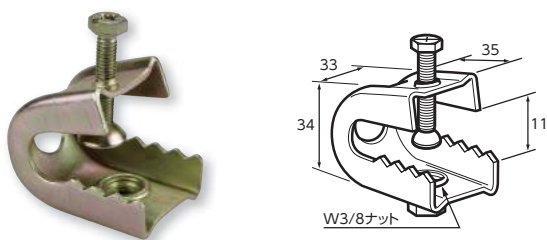
NP-X(N付)



N-144116

特長・用途

- 形鋼用吊金具
- ナット付
- 鉄製(有色クロメート)



コードNo.	サイズ(適合吊りボルト)	適合フランジ厚	小箱×数
001	W3/8	3~10	20×10

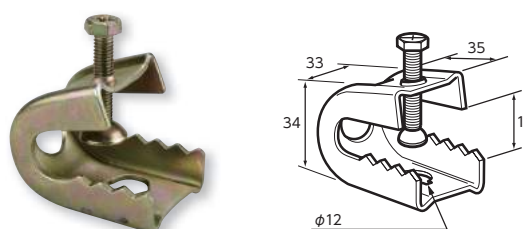
NP-X(N無)



N-144116

特長・用途

- 形鋼用吊金具
- ナット無し
- 鉄製(有色クロメート)



コードNo.	サイズ(適合吊りボルト)	適合フランジ厚	小箱×数
001	W3/8	3~10	20×10

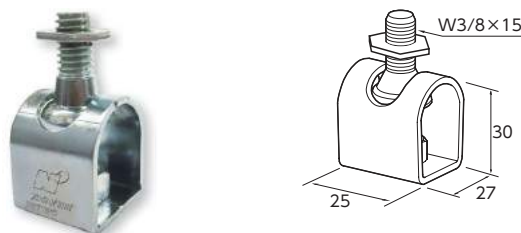
3Dタンバックル



N-010532

特長・用途

- 天井や吊金具から吊りボルトを吊りおろす金具
- 自由な角度・向きで吊りボルトをおろせます。
- 鉄製(電気亜鉛めっき)



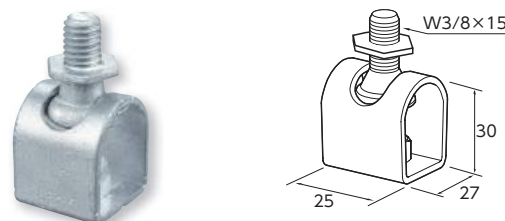
コードNo.	サイズ(適合吊りボルト)	入数(1袋×数)
325	W3/8	350(10×35)

ドブ3Dタンバックル

N-010533

特長・用途

- 天井や吊金具から吊りボルトを吊りおろす金具
- 自由な角度・向きで吊りボルトをおろせます。
- 鉄製(溶融亜鉛めっき)



コードNo.	サイズ(適合吊りボルト)	入数(1袋×数)
325	W3/8	350(10×35)

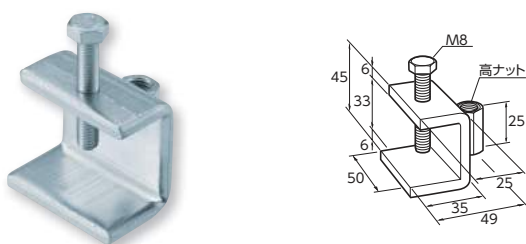
吊ハンガー



N-144104

特長・用途

- 形鋼から吊りボルトを吊りおろす固定タイプの金具
- 鉄製(電気亜鉛めっき)



コードNo.	サイズ(適合吊りボルト)	入数(1袋×数)
010	W3/8	120
016	W1/2	120

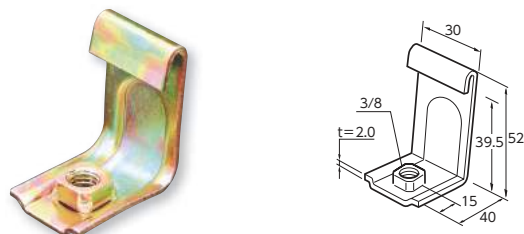
ライトゲージ吊金具



N-144115

特長・用途

- 軽量形鋼(リップ溝形鋼)から吊りボルトを吊りおろす金具
- ネジ部(バーリング仕様…亜鉛めっき鋼板)
- ネジ部(ナット仕様…有色クロメート)
- 取り付ける吊ボルトは、六角ナットでゆるみ止めをしてください。ゆるみ、落下の恐れがあります。

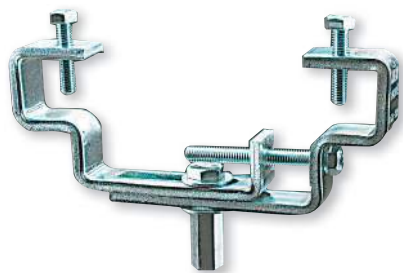


コードNo.	サイズ(適合吊りボルト)	表面処理(鉄製)
010	W3/8	亜鉛めっき鋼板
011	W3/8	有色クロメート

スライドハンガー



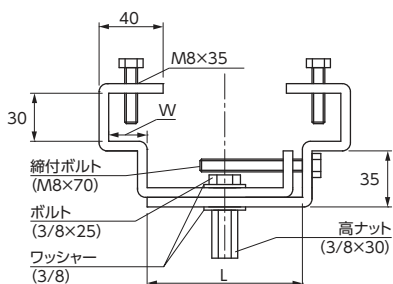
N-144101



特長・用途

- H形鋼から吊りボルトを吊りおろす固定タイプの金具
- 鉄製 (電気亜鉛めっき)

コードNo.	品番	適合フランジ幅	板厚×板幅	L	W	許容荷重	入数(1袋×数)
001	NSH1012	100~125	6×25	77	20	350kg	60
002	NSH1520	150~200	6×25	97	30	320kg	50
003	NSH2530	250~300	6×32	190	30	300kg	25

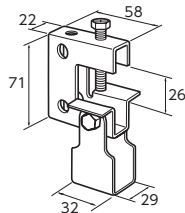


ステンNHB-1

N-144109

特長・用途

- 形鋼から吊りボルトを吊りおろす金具
- ステンレス製 (SUS304)



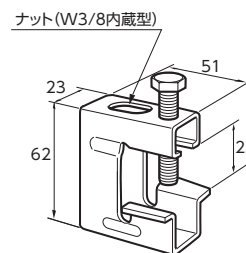
コードNo.	サイズ(適合吊りボルト)	適合フランジ厚	入数(1袋×数)
010	W3/8	3~25	50
016	W1/2	3~25	50

ステンHCクランプ

N-144111

特長・用途

- 形鋼から吊りボルトを吊りおろす固定金具
- ナットスライド式
- ステンレス製 (SUS304)



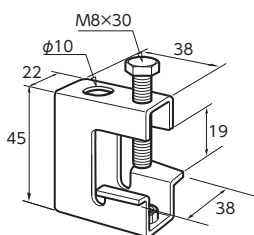
コードNo.	サイズ(適合吊りボルト)	適合フランジ厚	入数(1袋×数)
010	W3/8	3~24	100

ステンHC-Sクランプ

N-144111

特長・用途

- 形鋼から吊りボルトを吊りおろす軽量タイプの固定金具
- ステンレス製 (SUS304)



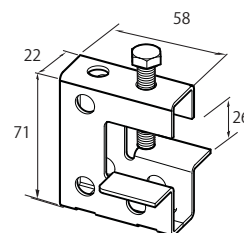
コードNo.	サイズ(適合吊りボルト)	適合フランジ厚	入数(1袋×数)
005	W3/8	3~18	200

ステンNHB-1本体

N-144109

特長・用途

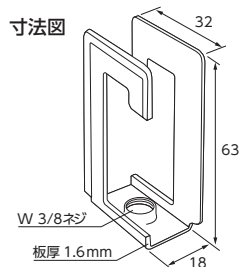
- 形鋼から吊りボルトを吊りおろす金具
- ステンレス製 (SUS304)



コードNo.	サイズ(適合吊りボルト)	適合フランジ厚	入数(1袋×数)
001	W3/8	3~25	50

NDK-T38

N-200502

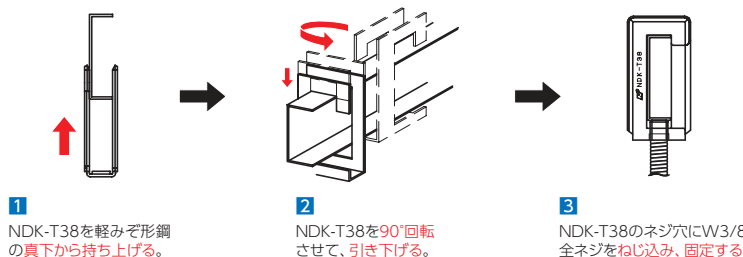


特長・用途

■ 軽みぞ形鋼から吊りボルトを吊りおろす金具 ■ 高耐食めっき鋼板

コードNo.	品名	サイズ(適合吊りボルト)	許容静荷重(kgf)	入数
001	NDK-T38	W3/8	60	200

使用方法



1 NDK-T38を軽みぞ形鋼の真下から持ち上げる。

2 NDK-T38を90°回転させて、引き下げる。

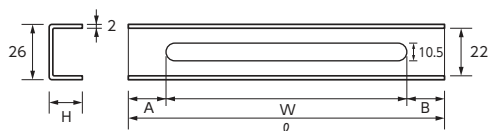
3 NDK-T38のネジ穴にW3/8全ネジをねじ込み、固定する。

ザビデ金具

N-144115



寸法図



特長・用途

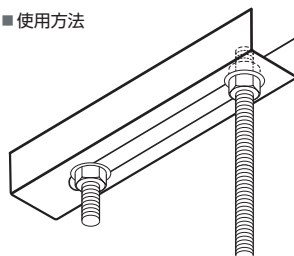
■ 天井インサートから吊りボルトの偏心取り金具 ■ 鉄製(電気亜鉛めっき)

コードNo.	サイズ	H	ℓ	W	A	B	入数
001	S	15	90	80	5	5	—
002	M	25	80	60	10	10	—
003	L	25	130	110	10	10	—

注意

■ 中空での偏心取りにつきましては、強度バランスが保ちづらいため、使用しないでください。
■ 軽量用ですのでご注意ください(偏心時の荷重45kg以下)。

使用方法

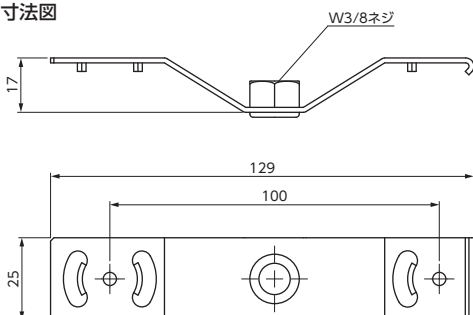


QTハンガー

N-144501



寸法図



特長・用途

■ H社ガス式鉚打ち機に対応した軽量物用吊金具 ■ コンクリート打設・硬化後のデッキプレートスラブ用
■ 吊荷重は、30kg以下としてください ■ 鉄製(電気亜鉛めっき)

コードNo.	型番	サイズ(適合ボルト)	入数
010	QTWH	W3/8	200

注意

■ コンクリート打設前のデッキプレートや、デッキプレートの中空部には使用しないでください。
■ コンクリート面には、直接取り付けしないでください。
■ 鉚打ち後、強度が得られていることを確認してください。
■ スラブ状況や鉚の打ち込み状況により強度が異なります。
■ ガス式鉚打ち機の取り扱い、メーカーの取扱説明書に従ってください。

使用例



① ガス式鉚打ち機の先端部にひっかけ、45度回して取り付けます。

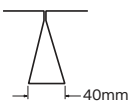
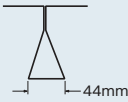
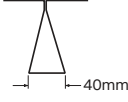
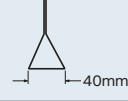
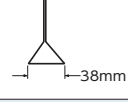
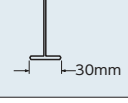
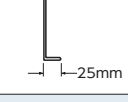
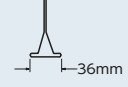
② 所定の位置に、確実に取り付けてください。(二箇所以上の固定をしてください)

③ ネジ穴に、3/8吊りボルトをネジ込み完了です。

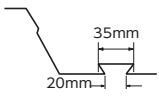

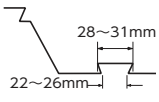
各(フラット・合成)デッキ用吊金具適合表

■フラットデッキタイプ

※ご使用の際は、デッキ名称・デッキメーカーをご確認ください。

デッキおよびメーカー名	デッキ断面	適合吊金具	掲載ページ
Fデッキ JFE日建板(株)製		F-N型	P043
Nデッキ JFE建材(株)製		F-N型	P043
雪印Fデッキ 北海鋼機(株)製		F-N型	P043
SFデッキ 日鐵住金建材(株)製		H-SF型	P043
ハイデッキ(75タイプ) JFE建材(株)製		H-SF型	P043
アイデッキ 東邦シートフレーム(株)製		I-U型	P043
Lデッキ 関包スチール(株)製		L型	P043
スーパーUデッキ 植木フォーミング(株)製		I-U型	P043

■合成スラブ用デッキタイプ

デッキおよびメーカー名	デッキ断面	適合吊金具	掲載ページ
スーパーEデッキ (EZ50-600、EZ75-600) 日鐵住金建材(株)製		マジックハンガーE	P041
		マジックハンガー1	P041
		SEハンガー	P041
		E2	P043
		E3	P043
QLデッキ (QL99-50、QL99-75) JFE建材(株)製		マジックハンガーK	P042
		QL-B型	P043
Cデッキ (C50、C75) 日本鋼管ライトスチール(株)製		マジックハンガーC	P042
		C1型	P043
USデッキ (US50、US75) 植木フォーミング(株)製	デッキ谷部のアリ溝に 使用して下さい。	マジックハンガーU	P042

マジックハンガーE

N-030506

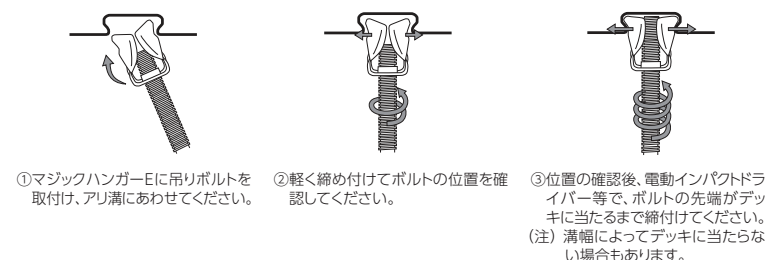


特長・用途

- スーパーEデッキ (EZ50-600, EZ75-600)用吊金具
- 鉄製(亜鉛めっき鋼板)

コードNo.	サイズ	入数
001	W3/8	500

取付方法



- 注意**
- デッキ接続部には使用しないで下さい。
 - 垂直吊り専用。斜め吊りはできません。
 - 許容設計荷重50kg以下。

マジックハンガー1

N-030501

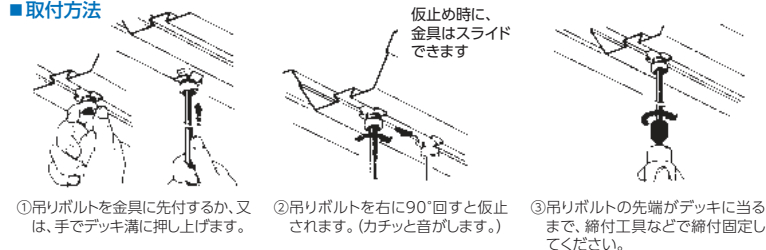


特長・用途

- スーパーEデッキ (EZ50-600, EZ75-600)用吊金具
- 用途に合わせ、3色の選定が可能です。
- 鉄製(電気亜鉛めっき・有色クロメート)

コードNo.			適合	入数	
赤	青	黄	吊りボルト	小箱	大箱
305	303	307	W3/8	50	500

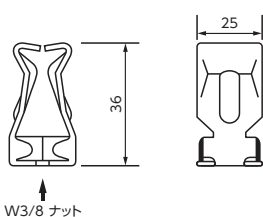
取付方法



- 注意**
- デッキ接続部には使用しないで下さい。
 - 垂直吊り専用。斜め吊りはできません。
 - 許容設計荷重100kg以下。

SEハンガー

N-030213

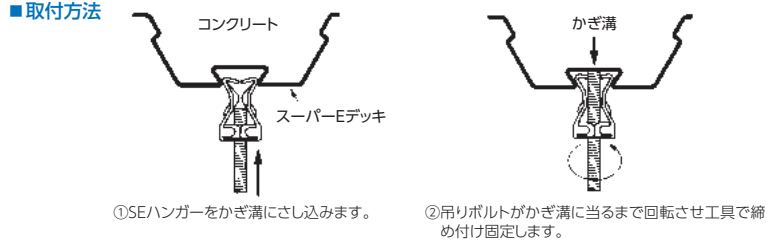


特長・用途

- スーパーEデッキ用吊金具
- 鉄製(電気亜鉛めっき)

コードNo.	サイズ	入数
010	W3/8	500

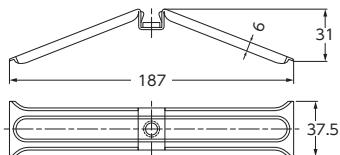
取付方法



- 注意**
- デッキ接続部には使用しないでください。
 - 垂直吊り専用。斜め吊りはできません。
 - 許容設計荷重100kg/本以下。

マジックハンガーK

N-030503

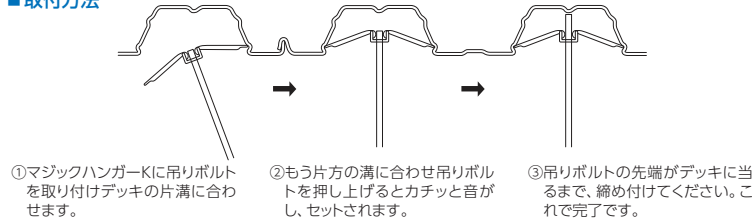


特長・用途

- QLデッキ (QL99-50、QL99-75)用吊金具
- 鉄製 (亜鉛めっき鋼板)

コードNo.	サイズ	入数	
		小箱	大箱
001	W3/8	50	200

取付方法



- 注意**
- デッキ接続部には使用しないで下さい。
 - 垂直吊り専用。斜め吊りはできません。
 - 許容設計荷重50kg以下。

マジックハンガーC

N-030504



特長・用途

- Cデッキ (C50、C75)用吊金具
- 鉄製 (亜鉛めっき鋼板)

コードNo.	サイズ	入数	
		小箱	大箱
001	W3/8	50	400

取付方法



- 注意**
- デッキ接続部には使用しないで下さい。
 - 垂直吊り専用。斜め吊りはできません。
 - 許容設計荷重50kg以下。

マジックハンガーU

N-030505



特長・用途

- USデッキ (US50、US75)用吊金具
- 鉄製 (亜鉛めっき鋼板)

コードNo.	サイズ	入数	
		小箱	大箱
001	W3/8	50	500

取付方法



- 注意**
- デッキ接続部には使用しないで下さい。
 - 垂直吊り専用。斜め吊りはできません。
 - 許容設計荷重50kg以下。

KS天井吊金具(フラットデッキ用)

納 N-144108

F-N型



コードNo.	入数
001	100個

JFE建材(株)/Fデッキ用
JFE建材(株)/Nデッキ用

I-U型



コードNo.	入数
003	100個

東邦シートフレーム(株)/アイデッキ用
植木フォーミング(株)/Uデッキ用

H-SF型



コードNo.	入数
002	100個

JFE鋼板(株)/ハイデッキ用

L型

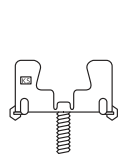


コードNo.	入数
004	100個

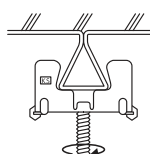
関包スチール(株)/Lデッキ用

■フラットデッキ用

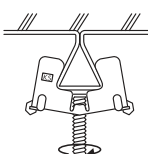
F-N、H-SF、I-U、L型 許容荷重：980N



①吊りボルトを開き止めに当たるまで、軽くネジ込んで下さい。(締めすぎないこと)



②デッキのリップに吊金具をあてがいパチンと音がするまで押しつけてます。



③吊りボルトを締めて、吊金具のアゴをデッキにしっかり固定して完了。

▶▶▶特長・用途

- 独自の一体構造なので、作業性は抜群です。
- 取付はワンタッチ押込み、吊りボルト(W3/8)をねじ込むだけ。
- 仮止めでき、取付け位置の移動も簡単です。
- デッキに穴開け不要、高所作業がなく工期が短縮できます。
- コンクリート打設に関係なくいつでも取付可能です。

⚠注意

- 必ずデッキメーカーにあった金具をご使用下さい。
- 吊りボルト(W3/8)の締め付けトルクは80~100kgf-cmです。
- 取り付け後、吊りボルトを曲げるなど金具を変形させるような使用はしないで下さい。

各種形鋼・デッキ吊り下げ支持

KS天井吊金具(合成スラブデッキ用吊金具)

納 N-144108

QL-B型



コードNo.	入数
005	100個

JFE建材(株)/
QLデッキ50・75用

E2型



コードNo.	入数	許容荷重
008	200個	980N[100kgf]

日鐵住金建材(株)/
スーパーEデッキ用

E3型



コードNo.	入数	許容荷重
009	200個	980N[100kgf]

日鐵住金建材(株)/
スーパーEデッキ用

C1型



コードNo.	入数	許容荷重
010	200個	980N[100kgf]

日本鋼管ライトスチール/
Cデッキ50・75用

防振吊金具(S・シングル型)



N-080733

防振吊金具(W・ダブル型)



N-080734

特長・用途

- 配管、機器類の防振吊金具
- 専用ハンガー：鉄製(電気亜鉛めっき)
- ボルト・ナット・ワッシャーは付属しておりません。

<S・シングル型>

コード No.	製品型式	寸法							最大ボルト径	静的バネ定数 N/mm (kgf/mm)	使用荷重範囲 N (kgf)
		A	B	L	φ d1	φ d2	φ D	H			
022	NPT22SR	24	38	85	11	15.5	22	25	M10 (W3/8)	35 (3.6)	98~147 (10~15)
030	NPT30SR	30	50	85	11	19.5	30	21	M10 (W3/8)	137 (14)	147~441 (15~45)
040	NPT40SR	40	55	100	15	21	40	25	M12 (W1/2)	216 (22)	441~883 (45~90)
050	NPT50SR	50	65	100	15	21	50	23	M12 (W1/2)	490 (50)	883~1765 (90~180)

<W・ダブル型>

コード No.	製品型式	寸法							最大ボルト径	静的バネ定数 N/mm (kgf/mm)	使用荷重範囲 N (kgf)
		A	B	L	φ d1	φ d2	φ D	H			
022	NPT22WR	24	38	110	15.5	15.5	22	25	M10 (W3/8)	18 (1.8)	98~147 (10~15)
030	NPT30WR	30	50	110	19.5	19.5	30	21	M10 (W3/8)	69 (7.0)	147~441 (15~45)
040	NPT40WR	40	55	130	21	21	40	25	M12 (W1/2)	108 (11)	441~883 (45~90)
050	NPT50WR	50	65	130	21	21	50	23	M12 (W1/2)	245 (25)	883~1765 (90~180)

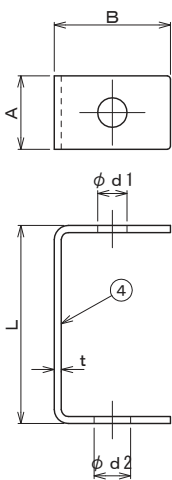
番号	名称	材質
④	ハンガー	SPHC
③	上側金具	SS400
②	ゴム本体	合成ゴム
①	下側金具	SS400

- ボルト・ナット・ワッシャーは付属しておりません。
- 長ナット付をご希望の場合は別途ご相談ください。

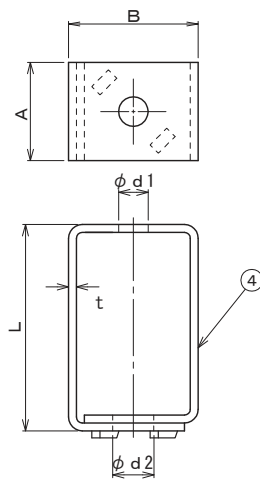
取扱い上の注意

- 製品には傷などが付かないようにしてください。
- 製品には強酸、強アルカリ、有機溶剤、油脂などが付着しないようにしてください。
- ゴムには垂直・圧縮方向に均等に荷重がかかるようにお取付けください。
- 使用荷重範囲内でご使用ください。
- 製品には、溶接などの火花がかからないようにしてください。
- 製品は必ずダブルナットでお取付けください。
- 配管を支持する場合、バルブやフランジ、その他の重量を加算してください。
- 複数の配管を共通吊りする場合、各吊りボルトにかかる荷重を求めてから製品の選定を行ってください。
- 製品は組立てて出荷しておりますが、衝撃や無理な力が加わると部品が外れるおそれがあります。

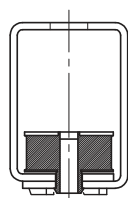
<NPT22~30>



<NPT40~50>

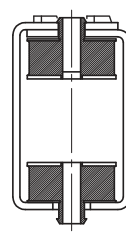


(シングル型)



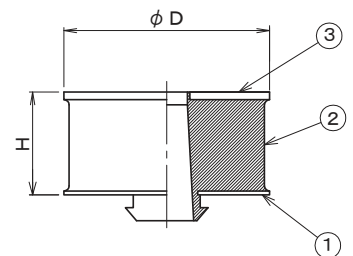
※NPT40/50 SR

(ダブル型)



※NPT40/50 WR

[防振ゴム]



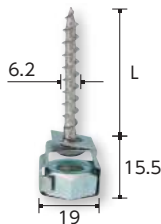
<S・シングル型>

<W・ダブル型>

ALCハンガー



N-144141



特長・用途

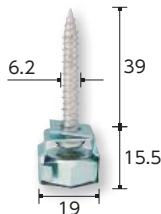
■ 気泡コンクリート用 ■ 下穴不用の簡単施工で確実に取付けできます。

コードNo.	品番	L	十字ビット	推奨使用工具	最大引張強度 N(kgf)	入数
001	6.2×43N	43	No.2	回転専用 毎分500回転以下	1373(140)	100
002	6.2×73N	73	No.2	回転専用 毎分500回転以下	2157(220)	100

コンクリートハンガー



N-144142



特長・用途

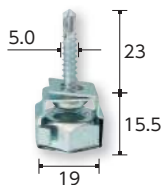
■ コンクリート・ブロック用

コードNo.	品番	下穴	十字ビット	推奨使用工具	最大引張強度 N(kgf)	入数
001	6.2×39N	φ5.5	No.3	回転専用 500ワット以上の強力型	3923(400)	100

チャンネルハンガー



N-144143



特長・用途

■ 鉄板用 ■ 下穴不用の簡単施工で確実に取付けできます。

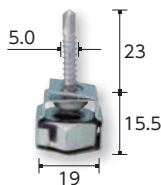
コードNo.	品番	適用板厚	十字ビット	推奨使用工具	入数
001	5.0×23N	0.8~3.2	No.2	回転専用 毎分2,500回転以下	150

鋼板厚	最大引張強度 N(kgf)
1.6	3825(390)
2.3	3923(400)
3.2	3923(400)

チャンネルハンガーステンレス



N-144144



特長・用途

■ 鉄板用 ■ 下穴不用の簡単施工で確実に取付けできます。

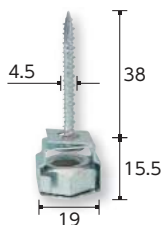
コードNo.	品番	適用板厚	十字ビット	推奨使用工具	入数
001	5.0×23N	0.8~3.2	No.2	回転専用 毎分2,500回転以下	150

鋼板厚	最大引張強度 N(kgf)
1.6	3825(390)
2.3	3923(400)
3.2	3923(400)

ウッドハンガー



N-144145



特長・用途

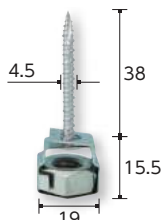
■ 木材用 ■ 下穴不用の簡単施工で確実に取付けできます。

コードNo.	品番	十字ビット	推奨使用工具	最大引張強度 N(kgf)	入数
001	4.5×38N	No.2	回転専用 毎分500回転以下	2452(250)	125

ウッドハンガーステンレス



N-144146



特長・用途

■ 木材用 ■ 下穴不用の簡単施工で確実に取付けできます。

コードNo.	品番	十字ビット	推奨使用工具	最大引張強度 N(kgf)	入数
001	4.5×38N	No.2	回転専用 毎分500回転以下	2452(250)	125

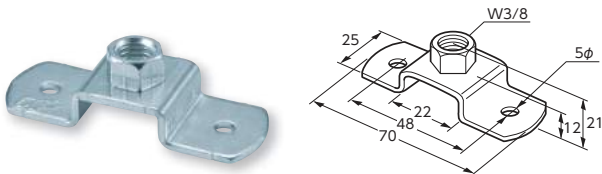
■ ネジ込T足



N-080403

》》 特長・用途

- 吊りボルト接続金具
- 鉄製 (電気亜鉛めっき)



■ W1/2 の寸法は異なります。

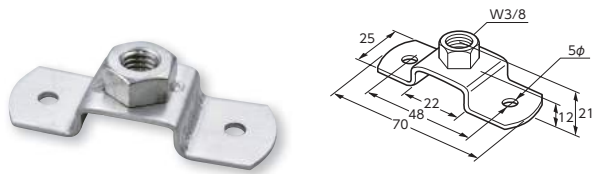
コードNo.	サイズ	入数
010	W3/8	500
012	W1/2	—

■ ステンネジ込T足

N-080403

》》 特長・用途

- 吊りボルト接続金具
- ステンレス製 (SUS304)



コードNo.	サイズ	入数
110	W3/8	500

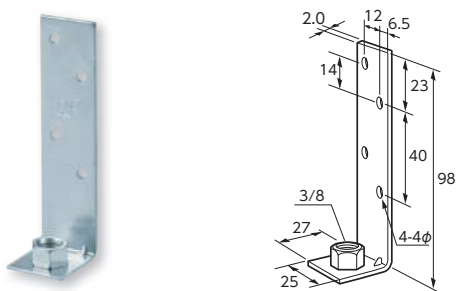
■ ナット付吊足



N-080402

》》 特長・用途

- 木材などから吊りボルトを吊りおろす金具
- 鉄製 (電気亜鉛めっき)



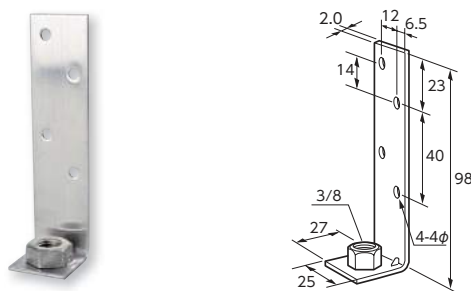
コードNo.	サイズ	入数
001	W3/8	300

■ ステンナット付吊足

N-080402

》》 特長・用途

- 木材などから吊りボルトを吊りおろす金具
- ステンレス製 (SUS304)



コードNo.	サイズ	入数
011	W3/8	300

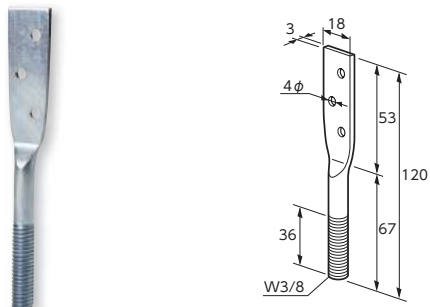
■ つぶし羽子板



N-080401

》》 特長・用途

- 木材固定吊りボルト
- 鉄製 (電気亜鉛めっき)



コードNo.	サイズ	入数
001	W3/8×120	500

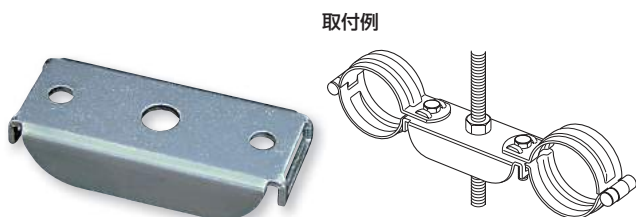
■ ペアワン



N-010525

》》 特長・用途

- ペア配管用接続金具
- 鉄製 (電気亜鉛めっき)

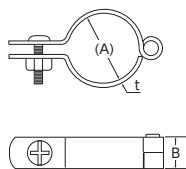


コードNo.	サイズ	入数
001	W3/8	200

ガスバンド



N-012180



特長・用途

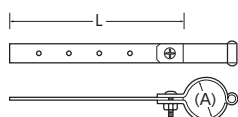
- 適合管：SGP
- 鉄製(電気亜鉛めっき)

コードNo.	管径称	適合配管径(A)	t×B	締付ボルトナット	入数(1袋×数)
015	15A	21.7	2.0×15	M6×20	500
020	20A	27.2	2.0×15	M6×20	500
025	25A	34.0	2.0×15	M6×20	500
032	32A	42.7	2.0×20	M6×20	300
040	40A	48.6	2.0×20	M6×20	250
050	50A	60.5	3.0×20	M8×25	200
080	80A	89.1	3.0×25	M8×25	100
100	100A	114.3	3.0×30	M8×30	100

足付ガスバンド



N-012181



特長・用途

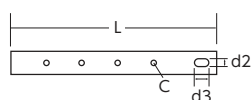
- 足付きガスバンドです。
- 鉄製(電気亜鉛めっき)

コードNo.	管径称	適合配管径(A)	締付ボルトナット	L
015	15A	21.7	M6×20	150
020	20A	27.2	M6×20	150
025	25A	34.0	M6×20	150
032	32A	42.7	M6×20	170
040	40A	48.6	M6×20	170
050	50A	60.5	M8×25	200
080	80A	89.1	M8×25	250
100	100A	114.3	M8×30	250

ガス用平板



N-012182



特長・用途

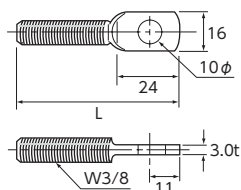
- ガスバンド用平板足
- 鉄製(電気亜鉛めっき)

コードNo.	L	d2×d3	C
150	150	7×15	4
170	170	7×15	4
200	200	10×15	5
250	250	10×15	5

ガス用羽子板ボルト



N-012183



特長・用途

- ガスバンド用ねじ込み足
- 吊バンドに接続することで、省スペースの横走り支持が可能です。
- 鉄製(電気亜鉛めっき)

コードNo.	L	入数(1袋×数)
040	40	100
050	50	100
060	60	100
070	70	100
080	80	100
090	90	100
100	100	100
150	150	100
200	200	100

▶ 立配管支持金具

立て管の振れ止め支持するための配管支持金具



立バンド類に使用される主材質

- 鉄製
- ステンレス製 (SUS304・SUS430)

表面処理(鉄製)

- 電気亜鉛めっき
- 溶融亜鉛めっき

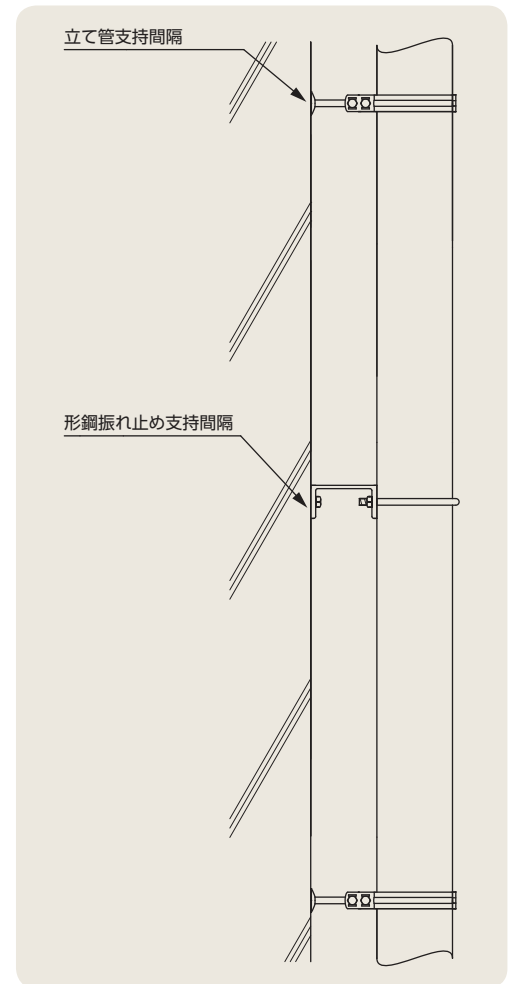
立バンド類に使用されるその他材料

- 防振ゴム (CR/NR)
- 軟質塩ビコーティング

》》 支持間隔 (推奨)

分類	管種	支持間隔
立て管支持 間隔	鋼管及びステンレス鋼管	各階1箇所以上 (立バンド用取付 足使用時)
	鋳鉄管	
	塩ビ管、耐火二層管及びポリエチレン管	
形鋼振れ止め 支持間隔	鋼管	各階1箇所
	鋼管及びステンレス鋼管	
	鋳鉄管	
	塩ビ管、耐火二層管及びポリエチレン管	
	鋼管	

※ 鋼管及びステンレス鋼管で、床貫通等により振れが防止されている場合は、形鋼振れ止め支持を3階ごとに1箇所としてもよい。



⚠ 立配管支持金具・取付足ご使用上の注意

- ① 立バンド類は、基本的に立て管の振れ止め支持を目的にした支持金具です。
- ② 立バンド類は、立て管自体の重量を支える形状にはなっていません。
- ③ 記載されている配管分類と径にあった支持金具を、適切な支持間隔で正しくご使用ください。
- ④ 耐火二層管用立バンドは、耐火二層管の特性上、配管径が異なる場合がありますのでご相談ください。
- ⑤ デップコーティング立バンドは、常温60℃までの配管にご使用ください。
- ⑥ 防振立バンド類は、内面に装着したゴムパットにより、パイプに

- ⑦ 対しての衝撃緩和の役目を果たしておりますが、その目的は防振支持の補助であり、振動伝達率を明確に軽減する効果はありません。尚、防振ゴムの耐熱温度は常温60℃までになります。
- ⑦ 屋外で使用される場合は、ステンレス製 (SUS304) または防食処理 (ドブめっき) 等の製品をご使用ください。
- ⑧ ステン立バンド類で、SGP管に使用される場合、防食テープ処理を行ってから使用してください。
- ⑨ 125A以上の立バンドを使用される場合、取付足の穴の寸法を確認してください。
- ⑩ その他、カタログ記載注意事項等をご確認の上、ご使用ください。

Function

優れた機能



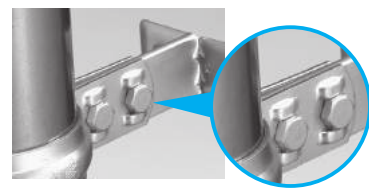
マジックシート

六角ボルト落下防止。



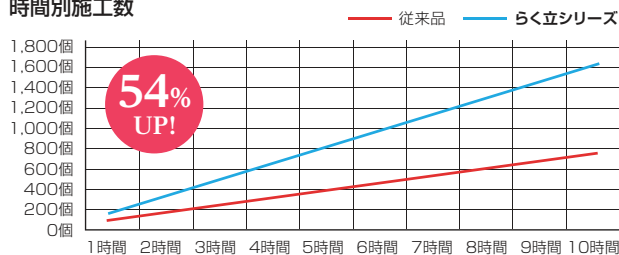
廻り止め

ナットを締め付けても六角ボルトの伴廻りを防ぐニューストップ。

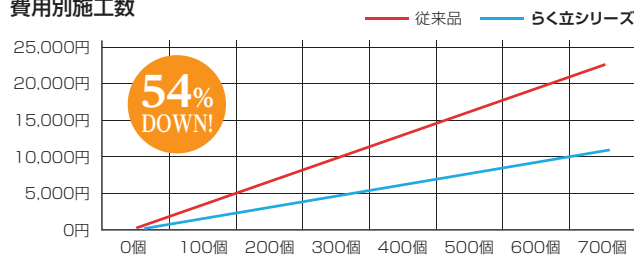


作業比較

時間別施工数



費用別施工数



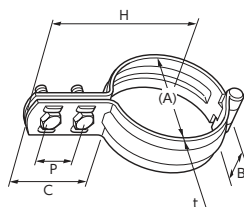
蝶番式立バンドBN付



N-010202

特長・用途

- 適合管：SGP (VP40A～VP300Aも併用できます)
- 90A・200A以上は平鉄製となります。 ■ 鉄製 (電気亜鉛めっき)



コードNo.	管径称	適合配管径 (A)	t×B	C	P	締付ボルトナット	H	入数 (1袋×数)
015	15A	21.7	1.8×25	44	20	M6×20	54	280(10×28)
020	20A	27.2	1.8×25	44	20	M6×20	58	220(10×22)
025	25A	34.0	1.8×25	44	20	M6×20	62	170(10×17)
032	32A	42.7	1.8×25	44	20	M6×20	67	150(10×15)
040	40A	48.6	1.8×25	44	20	M6×20	69	120(10×12)
050	50A	60.5	1.8×25	44	20	M6×20	76	150(10×15)
065	65A	76.3	2.0×25	44	20	M6×20	84	150(10×15)
080	80A	89.1	2.0×25	44	20	M6×20	90	120(10×12)
100	100A	114.3	2.0×25	44	20	M6×20	104	100(10×10)
125	125A	139.8	3.0×32	55	25※	M10×30	127	50
150	150A	165.2	3.0×32	55	25※	M10×30	140	50
200	200A	216.3	4.5×32	60	25※	M10×30	174	30
250	250A	267.4	4.5×38	70	35※	M12×35	203	20
300	300A	318.5	4.5×50	65	30※	M12×35	235	10
090	90A	101.6	2.0×25	44	20	M8×25	97	—

※取付足の穴の寸法を確認してください。

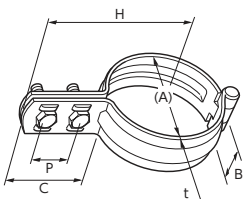
ステン蝶番式立バンドBN付



N-010204

特長・用途

- 適合管：ステンレス鋼管 (厚肉) / VP40A～VP300Aも併用できます。
- SGPIにも併用できます (電食防止処理が必要です) ■ ステンレス製 (SUS304)
- 90A・200A・250Aは平鉄製となります。



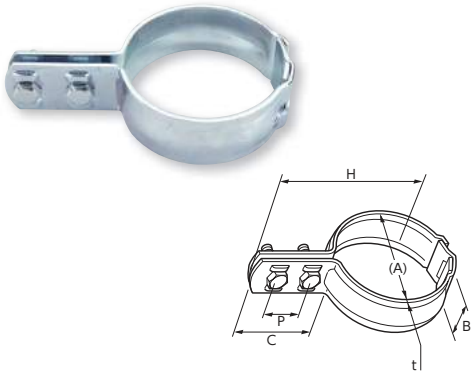
コードNo.	管径称	適合配管径 (A)	t×B	C	P	締付ボルトナット	H	入数 (1袋×数)
015	15A	21.7	2.0×25	44	20	M6×20	56	280(10×28)
020	20A	27.2	2.0×25	44	20	M6×20	59	250(10×25)
025	25A	34.0	2.0×25	44	20	M6×20	62	200(10×20)
032	32A	42.7	2.0×25	44	20	M6×20	67	150(10×15)
040	40A	48.6	2.0×25	44	20	M6×20	70	150(10×15)
050	50A	60.5	2.0×25	44	20	M6×20	76	150(10×15)
065	65A	76.3	2.0×25	47	20	M6×20	87	150(10×15)
080	80A	89.1	2.0×25	47	20	M6×20	94	150(10×15)
100	100A	114.3	2.0×25	47	20	M6×20	108	100(10×10)
125	125A	139.8	3.0×32	55	25※	M10×30	134	50
150	150A	165.2	3.0×32	55	25※	M10×30	145	50
200	200A	216.3	3.0×32	55	25※	M10×30	165	30
250	250A	267.4	4.0×50	65	30※	M10×30	209	10
625	125A	139.8	2.0×25	45	20	M6×25	117	50
650	150A	165.2	2.0×25	45	20	M6×25	130	50
090	90A	101.6	2.0×25	44	20	M8×25	97	—

※取付足の穴の寸法を確認してください。

組式立バンドBN付



N-010208



特長・用途

■適合管：SGP(VP40A～VP300Aも併用できます) ■鉄製(電気亜鉛めっき)

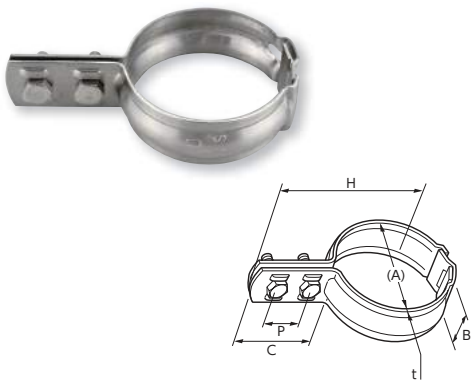
コードNo.	管径称	適合配管径(A)	t×B	C	P	締付ボルトナット	H	入数(1袋×数)
015	15A	21.7	1.2×25	44	20	M6×20	54	400(10×40)
020	20A	27.2	1.2×25	44	20	M6×20	58	300(10×30)
025	25A	34.0	1.2×25	44	20	M6×20	62	250(10×25)
032	32A	42.7	2.0×25	44	20	M6×20	67	200(10×20)
040	40A	48.6	2.0×25	44	20	M6×20	70	200(10×20)
050	50A	60.5	2.0×25	44	20	M6×20	77	150(10×15)
065	65A	76.3	2.0×32	46	20	M8×20	86	100(10×10)
080	80A	89.1	2.0×32	46	20	M8×20	91	80(10×8)
100	100A	114.3	2.0×32	46	20	M8×20	104	70(10×7)
125	125A	139.8	3.0×32	55	25※	M10×30	127	50
150	150A	165.2	3.0×32	55	25※	M10×30	143	30

※取付足の穴の寸法を確認してください。

ステン組式立バンドBN付



N-010212



特長・用途

■適合管：ステンレス鋼管(厚肉)VP40A～VP300Aも併用できます。
■SGPIにも併用できます(電食防止処理が必要です) ■ステンレス製(SUS304)

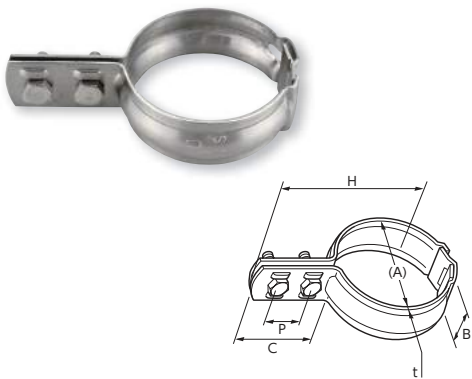
コードNo.	管径称	適合配管径(A)	t×B	C	P	締付ボルトナット	H	入数(1袋×数)
015	15A	21.7	1.5×25	44	20	M6×20	55	400
020	20A	27.2	1.5×25	44	20	M6×20	58	300
025	25A	34.0	1.5×25	44	20	M6×20	61	250
032	32A	42.7	1.5×25	44	20	M6×20	66	250
040	40A	48.6	1.5×25	44	20	M6×20	69	200
050	50A	60.5	1.5×25	44	20	M6×20	75	200
065	65A	76.3	2.0×32	48	20	M8×20	95	100
080	80A	89.1	2.0×32	48	20	M8×20	101	85
100	100A	114.3	2.0×32	48	20	M8×20	114	70
125	125A	139.8	2.5×38	55	25※	M10×25	131	50
150	150A	165.2	3.0×50	62	25※	M12×35	153	30
200	200A	216.3	3.0×50	74	27※	M12×35	190	20
250	250A	267.4	3.0×50	80	28※	M12×35	220	12
300	300A	318.5	3.0×50	80	28※	M12×35	250	10

※取付足の穴の寸法を確認してください。

ステン組式立バンドBタイプ



N-010216



特長・用途

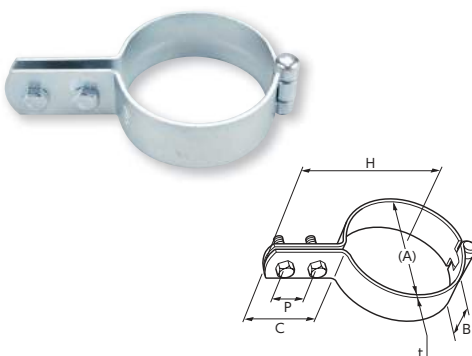
■適合管：ステンレス鋼管(厚肉)VP40A～VP150Aも併用できます。
■SGPIにも併用できます(電食防止処理が必要です) ■ステンレス製(SUS304)

コードNo.	管径称	適合配管径(A)	t×B	C	P	締付ボルトナット	H	入数(1袋×数)
015	15A	21.7	1.2×25	44	20	M6×20	56	400(10×40)
020	20A	27.2	1.2×25	44	20	M6×20	58	350(10×35)
025	25A	34.0	1.2×25	44	20	M6×20	61	300(10×30)
032	32A	42.7	1.2×25	44	20	M6×20	68	300(10×30)
040	40A	48.6	1.2×25	44	20	M6×20	72	250(10×25)
050	50A	60.5	1.2×25	44	20	M6×20	76	250(10×25)
065	65A	76.3	1.5×32	47	20	M8×20	87	150(10×15)
080	80A	89.1	1.5×32	47	20	M8×20	92	120(10×12)
100	100A	114.3	1.5×32	47	20	M8×20	107	100(10×10)
125	125A	139.8	2.0×32	47	20	M8×25	123	50
150	150A	165.2	2.0×32	47	20	M8×25	139	40

ハード立バンドBN付



N-010238



特長・用途

■適合管：SGP(VP40A～VP150Aも併用できます) ■鉄製(電気亜鉛めっき)

コードNo.	管径称	適合配管径(A)	t×B	C	P	締付ボルトナット	H	入数(1袋×数)
015	15A	21.7	2.0×25	43	20	M6×20	58	300
020	20A	27.2	2.0×25	43	20	M6×20	61	250
025	25A	34.0	2.0×25	43	20	M6×20	64	200
032	32A	42.7	2.0×25	43	20	M6×20	68	200
040	40A	48.6	2.0×25	43	20	M6×20	71	150
050	50A	60.5	2.0×25	43	20	M6×20	77	130
065	65A	76.3	2.6×25	45	20	M6×20	86	100
080	80A	89.1	2.6×25	45	20	M6×20	92	80
100	100A	114.3	2.6×25	45	20	M6×20	105	80
125	125A	139.8	4.5×32	53	25※	M10×30	130	50
150	150A	165.2	4.5×32	53	25※	M10×30	143	40

※取付足の穴の寸法を確認してください。

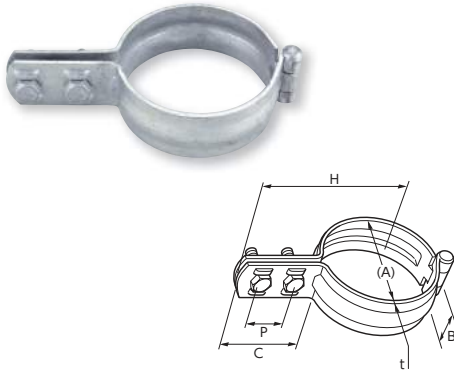
ドブ蝶番式立バンドBN付



N-010206

特長・用途

■ 適合管：SGP(VP40A～VP150Aも併用できます) ■ 鉄製(溶融亜鉛めっき)



コードNo.	管径称	適合配管径(A)	t×B	C	P	締付ボルトナット	H
015	15A	21.7	1.8×25	44	20	M6×20	55
020	20A	27.2	1.8×25	44	20	M6×20	58
025	25A	34.0	1.8×25	44	20	M6×20	62
032	32A	42.7	1.8×25	44	20	M6×20	66
040	40A	48.6	1.8×25	44	20	M6×20	69
050	50A	60.5	1.8×25	44	20	M6×20	75
065	65A	76.3	2.0×25	44	20	M6×20	90
080	80A	89.1	2.0×25	44	20	M6×20	97
100	100A	114.3	2.0×25	44	20	M6×20	109
125	125A	139.8	3.0×32	55	25※	M10×30	131
150	150A	165.2	3.0×32	55	25※	M10×30	144

※取付足の穴の寸法を確認してください。

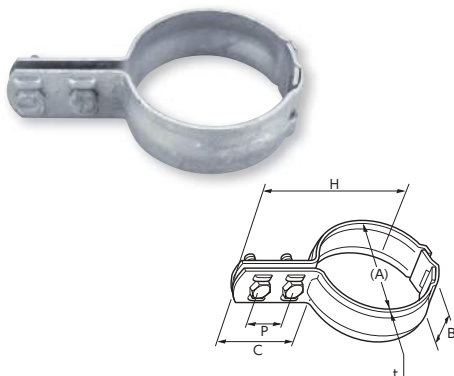
ドブ組式立バンドBN付



N-010278

特長・用途

■ 適合管：SGP(VP40A～VP150Aも併用できます) ■ 鉄製(溶融亜鉛めっき)



コードNo.	管径称	適合配管径(A)	t×B	C	P	締付ボルトナット	H
015	15A	21.7	1.2×25	44	20	M6×20	55
020	20A	27.2	1.2×25	44	20	M6×20	58
025	25A	34.0	1.2×25	44	20	M6×20	62
032	32A	42.7	2.0×25	44	20	M6×20	66
040	40A	48.6	2.0×25	44	20	M6×20	69
050	50A	60.5	2.0×25	44	20	M6×20	75
065	65A	76.3	2.0×32	46	20	M8×20	90
080	80A	89.1	2.0×32	46	20	M8×20	97
100	100A	114.3	2.0×32	46	20	M8×20	109
125	125A	139.8	3.0×32	55	25※	M10×30	131
150	150A	165.2	3.0×32	55	25※	M10×30	157

※取付足の穴の寸法を確認してください。

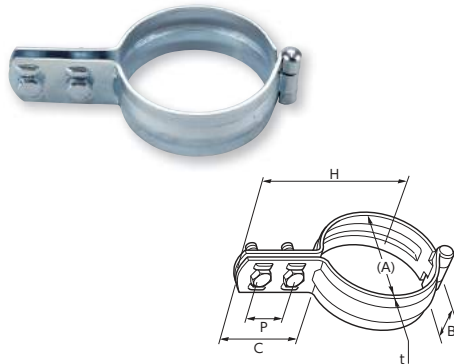
PC立バンドBN付



N-010242

特長・用途

■ 適合管：塩ビライニング鋼管(VD/PC) ■ 鉄製(電気亜鉛めっき)



コードNo.	管径称	適合配管径(A)	t×B	C	P	締付ボルトナット	H	入数(1袋×数)
015	15A	25.7	1.8×25	44	20	M6×20	59	250(10×25)
020	20A	31.2	1.8×25	44	20	M6×20	62	200(10×20)
025	25A	37.6	1.8×25	44	20	M6×20	65	200(10×20)
032	32A	46.3	1.8×25	44	20	M6×20	69	200(10×20)
040	40A	52.2	1.8×25	44	20	M6×20	72	140(10×14)
050	50A	64.1	1.8×25	44	20	M6×20	78	110(10×11)
065	65A	79.9	2.0×25	44	20	M6×20	86	110(10×11)
080	80A	92.7	2.0×25	44	20	M6×20	93	100(10×10)
100	100A	118.3	2.0×25	44	20	M6×20	106	100(10×10)
125	125A	143.8	3.0×32	55	25※	M10×30	130	50
150	150A	170.2	3.0×32	55	25※	M10×30	144	50

※取付足の穴の寸法を確認してください。

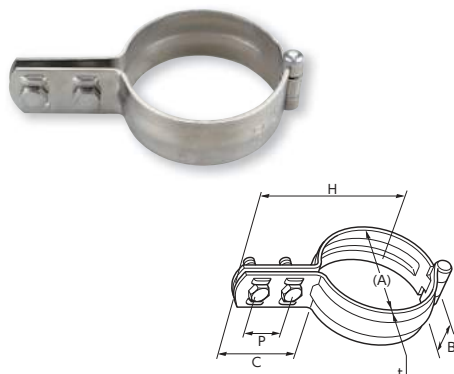
ステンPC立バンドBN付



N-010244

特長・用途

■ 適合管：塩ビライニング鋼管(VD/PC) ■ ステンレス製(SUS304)



コードNo.	管径称	適合配管径(A)	t×B	C	P	締付ボルトナット	H	入数(1袋×数)
015	15A	25.7	1.8×25	44	20	M6×20	59	250(10×25)
020	20A	31.2	1.8×25	44	20	M6×20	62	200(10×20)
025	25A	37.6	1.8×25	44	20	M6×20	65	200(10×20)
032	32A	46.3	1.8×25	44	20	M6×20	69	200(10×20)
040	40A	52.2	1.8×25	44	20	M6×20	72	140(10×14)
050	50A	64.1	1.8×25	44	20	M6×20	78	110(10×11)
065	65A	79.9	2.0×25	44	20	M6×20	86	130(10×11)
080	80A	92.7	2.0×25	44	20	M6×20	93	100(10×10)
100	100A	118.3	2.0×25	44	20	M6×20	106	100(10×10)
125	125A	143.8	3.0×32	55	25※	M10×30	130	50
150	150A	170.2	3.0×32	55	25※	M10×30	144	50

※取付足の穴の寸法を確認してください。

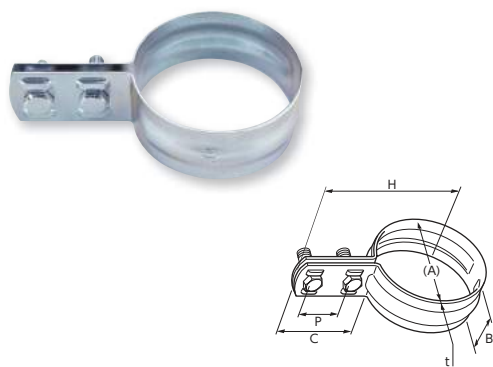
VP立バンドBN付



N-010258

特長・用途

■適合管：塩ビ管(VP) ■200A以上は平鉄製となります。 ■鉄製(電気亜鉛めっき)



コードNo.	管径称	適合配管径(A)	t×B	C	P	締付ボルトナット	H	入数(1袋×数)
013	13A(10)	18	0.8×25	44	20	M6×20	54	500(10×50)
016	16A(15)	22	0.8×25	44	20	M6×20	56	400(10×40)
020	20A	26	0.8×25	44	20	M6×20	58	350(10×35)
025	25A	32	0.8×25	44	20	M6×20	61	300(10×30)
030	30A	38	0.8×25	44	20	M6×20	64	280(10×28)
040	40A	48	0.8×25	44	20	M6×20	69	200(10×20)
050	50A	60	0.8×25	44	20	M6×20	75	150(10×15)
065	65A	76	0.8×32	44	20	M8×20	83	70
080	80A	89	0.8×32	44	20	M8×20	90	60
100	100A	114	1.0×32	44	20	M8×20	103	50
125	125A	140	2.0×32	47	20	M8×25	120	30
150	150A	165	2.0×32	47	20	M8×25	132	25
200	200A	216	2.0×32	45	20	M8×25	157	15

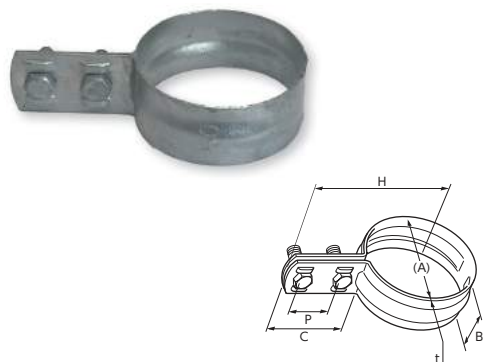
ドブVP立バンドBN付



N-010256

特長・用途

■適合管：塩ビ管(VP) ■200A以上は平鉄製となります。 ■鉄製(溶融亜鉛めっき)



コードNo.	管径称	適合配管径(A)	t×B	C	P	締付ボルトナット	H	入数(1袋×数)
013	13A(10)	18	0.8×25	44	20	M6×20	54	500(10×50)
016	16A(15)	22	0.8×25	44	20	M6×20	56	400(10×40)
020	20A	26	0.8×25	44	20	M6×20	58	350(10×35)
025	25A	32	0.8×25	44	20	M6×20	61	300(10×30)
030	30A	38	0.8×25	44	20	M6×20	64	280(10×28)
040	40A	48	0.8×25	44	20	M6×20	69	200(10×20)
050	50A	60	0.8×25	44	20	M6×20	75	150(10×15)
065	65A	76	0.8×32	44	20	M8×20	83	70
080	80A	89	0.8×32	44	20	M8×20	90	60
100	100A	114	1.0×32	44	20	M8×20	103	50
125	125A	140	2.0×32	47	20	M8×25	120	30
150	150A	165	2.0×32	47	20	M8×25	132	25

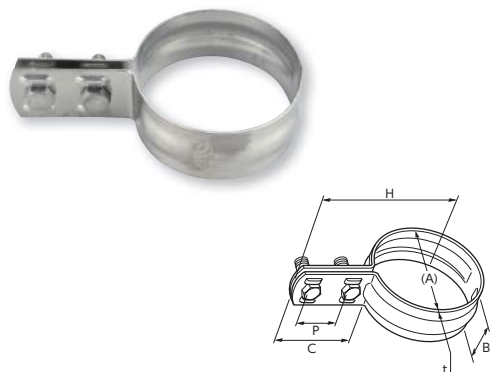
ステンVP立バンドBN付



N-010260

特長・用途

■適合管：塩ビ管(VP) ■200A以上は平鉄製となります。 ■ステンレス製(SUS304)



コードNo.	管径称	適合配管径(A)	t×B	C	P	締付ボルトナット	H	入数(1袋×数)
013	13A(10)	18	0.8×25	44	20	M6×20	54	500(10×50)
016	16A(15)	22	0.8×25	44	20	M6×20	56	400(10×40)
020	20A	26	0.8×25	44	20	M6×20	58	350(10×35)
025	25A	32	0.8×25	44	20	M6×20	61	300(10×30)
030	30A	38	0.8×25	44	20	M6×20	64	280(10×28)
040	40A	48	0.8×25	44	20	M6×20	69	200(10×20)
050	50A	60	0.8×25	44	20	M6×20	75	150(10×15)
065	65A	76	0.8×32	44	20	M8×20	83	70
080	80A	89	0.8×32	44	20	M8×20	90	60
100	100A	114	1.0×32	44	20	M8×20	103	50
125	125A	140	2.0×32	47	20	M8×25	120	30
150	150A	165	2.0×32	47	20	M8×25	132	25
200	200A	216	2.0×32	45	20	M8×25	159	15

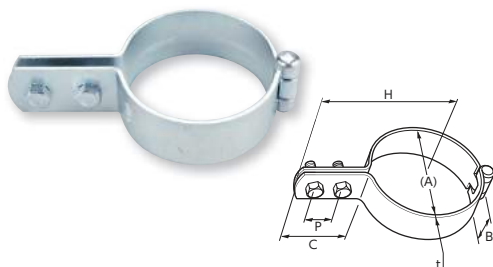
塩ビSU立バンドBN付



N-010254

特長・用途

■適合管：塩ビ管(SU) ■鉄製(電気亜鉛めっき)



コードNo.	管径称	適合配管径(A)	t×B	C	P	締付ボルトナット	H	入数(1袋×数)
050	50A	54	2.3×25	45	20	M6×20	75	150
065	65A	68	2.3×25	45	20	M6×20	82	140
080	80A	81	2.3×25	45	20	M6×20	88	130
100	100A	106	2.3×25	45	20	M6×20	101	100
125	125A	134	3.2×32	55	25※	M10×30	126	50
150	150A	165	3.2×32	55	25※	M10×30	141	40

※取付足の穴の寸法を確認してください。

▶ 耐火二層管用配管支持金具

硬質塩化ビニル管に繊維モルタルの外管を被覆した耐火二層管は、パイプメーカーにより管外径が異なります。

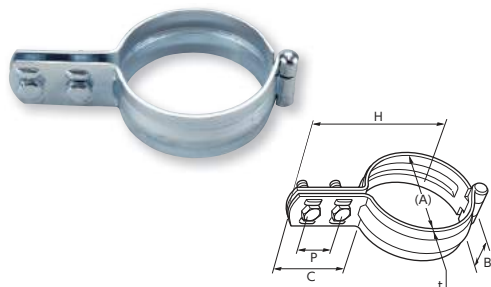
浅野耐火パイプ(株式会社エーアンドエーマテリアル)…TP

フネンパイプ(フネンアクロス株式会社)…FTP ※社名50音順

TP立バンドBN付



N-010222



▶▶▶ 特長・用途

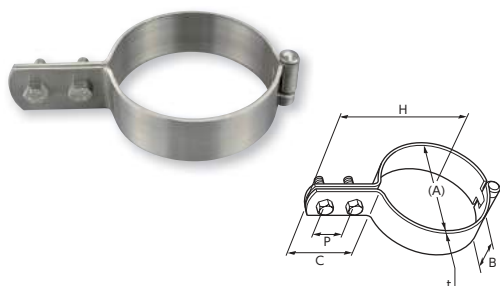
■適合管：耐火二層管(浅野耐火パイプ) ■鉄製(電気亜鉛めっき)

コードNo.	管径称	適合配管径(A)	t×B	C	P	締付ボルトナット	H	入数(1袋×数)
040	40A	63	2.0×25	44	20	M6×20	79	200
050	50A	76	2.0×25	44	20	M6×20	86	150
065	65A	92	2.0×25	44	20	M6×25	94	120
080	75A	105	2.0×25	44	20	M6×25	100	100
100	100A	131	2.0×25	44	20	M6×25	115	100
125	125A	159	3.0×32	55	25※	M10×30	139	50
150	150A	186	3.0×32	55	25※	M10×30	153	40

※取付足の穴の寸法を確認してください。

ステンTP立バンドBN付

N-010262



▶▶▶ 特長・用途

■適合管：耐火二層管(浅野耐火パイプ) ■ステンレス製(SUS304)

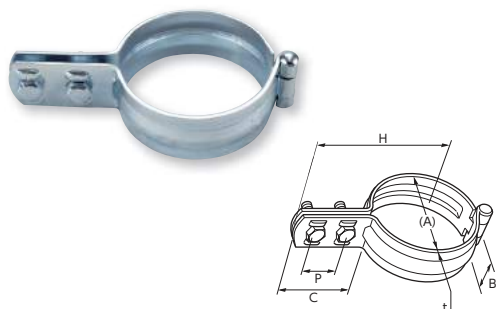
コードNo.	管径称	適合配管径(A)	t×B	C	P	締付ボルトナット	H	入数(1袋×数)
040	40A	63	2.0×25	45	20	M6×20	79	200
050	50A	76	2.0×25	45	20	M6×20	85	150
065	65A	92	2.0×25	45	20	M6×20	93	120
080	75A	105	2.0×25	45	20	M6×20	100	100
100	100A	131	2.0×25	45	20	M6×20	113	100
125	125A	159	3.0×32	55	25※	M10×30	143	50
150	150A	186	3.0×32	55	25※	M10×30	156	40

※取付足の穴の寸法を確認してください。

FTP立バンドBN付



N-010232



▶▶▶ 特長・用途

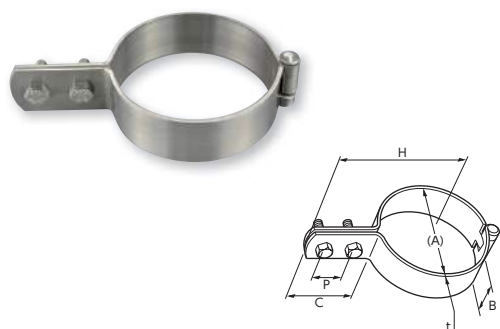
■適合管：耐火二層管(フネンパイプ) ■鉄製(電気亜鉛めっき)

コードNo.	管径称	適合配管径(A)	t×B	C	P	締付ボルトナット	H	入数(1袋×数)
026	25A-45	45.0	2.0×25	45	20	M6×20	71	150(10×15)
025	25A	47.0	2.0×25	44	20	M6×20	71	150(10×15)
030	30A	53.0	2.0×25	44	20	M6×20	74	150(10×15)
040	40A	61.0	2.0×25	44	20	M6×20	78	180(10×18)
041	40A-62	62.0	2.0×25	44	20	M6×20	78	150(10×15)
050	50A	73.7	2.0×25	44	20	M6×20	84	150(10×15)
065	65A	89.7	2.0×25	44	20	M6×20	92	120(10×12)
075	75A	102.9	2.0×25	44	20	M6×20	99	100(10×10)
100	100A	129.0	2.0×25	44	20	M6×20	114	100(10×10)
125	125A	156.0	3.0×32	55	25※	M10×30	141	50
150	150A	183.0	3.0×32	55	25※	M10×30	164	40

※取付足の穴の寸法を確認してください。

ステンFTP立バンドBN付

N-010289



▶▶▶ 特長・用途

■適合管：耐火二層管(フネンパイプ) ■ステンレス製(SUS304)

コードNo.	管径称	適合配管径(A)	t×B	C	P	締付ボルトナット	H	入数(1袋×数)
025	25A	47.0	2.0×25	43	20	M6×20	69	150
030	30A	53.0	2.0×25	43	20	M6×20	72	125
040	40A	61.0	2.0×25	45	20	M6×20	76	200
050	50A	73.7	2.0×25	45	20	M6×20	82	150
065	65A	89.7	2.0×25	45	20	M6×20	90	120
075	75A	102.9	2.0×25	45	20	M6×20	96	100
100	100A	129.0	2.0×25	45	20	M6×20	109	100
125	125A	156.0	3.0×32	55	25※	M10×30	134	50
150	150A	183.0	3.0×32	55	25※	M10×30	150	40

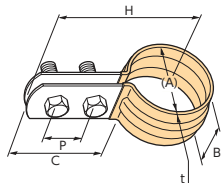
※取付足の穴の寸法を確認してください。

▶ 絶縁用配管支持金具

デップ・コーティング…軟質塩ビコーティング加工により、電気絶縁性に優れております。常温60℃までの屋内配管にご使用ください。

■ デップGP立バンドBN付

納 N-010228



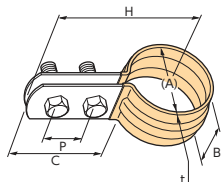
▶▶▶ 特長・用途

- 適合管：SGP
- 本体：ステンレス製(SUS430)
- ボルトナット：鉄製(電気亜鉛めっき)

コードNo.	管径称	適合配管径(A)	t×B	C	P	締付ボルトナット	H	入数(1袋×数)
015	15A	21.7	0.6×25	45	20	M6×20	58	300
020	20A	27.2	0.6×25	45	20	M6×20	61	250
025	25A	34.0	0.6×25	45	20	M6×20	64	200
032	32A	42.7	0.8×25	45	20	M6×20	69	150
040	40A	48.6	0.8×25	45	20	M6×20	72	125
050	50A	60.5	0.8×25	45	20	M6×20	76	80
065	65A	76.3	1.0×32	45	20	M6×20	86	60
080	80A	89.1	1.0×32	45	20	M6×20	92	50
100	100A	114.3	1.0×32	45	20	M6×20	105	30

■ オールステンデップGP立バンドBN付

納 N-010252



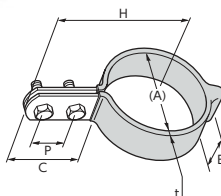
▶▶▶ 特長・用途

- 適合管：SGP
- 本体：ステンレス製(SUS430)
- ボルトナット：ステンレス製(SUS304)

コードNo.	管径称	適合配管径(A)	t×B	C	P	締付ボルトナット	H	入数(1袋×数)
015	15A	21.7	0.6×25	45	20	M6×20	58	300
020	20A	27.2	0.6×25	45	20	M6×20	61	250
025	25A	34.0	0.6×25	45	20	M6×20	64	200
032	32A	42.7	0.8×25	45	20	M6×20	69	150
040	40A	48.6	0.8×25	45	20	M6×20	72	125
050	50A	60.5	0.8×25	45	20	M6×20	76	80
065	65A	76.3	1.0×32	45	20	M6×20	86	60
080	80A	89.1	1.0×32	45	20	M6×20	92	50
100	100A	114.3	1.0×32	45	20	M6×20	105	30

■ コーティング立バンドBN付

納 N-010220



▶▶▶ 特長・用途

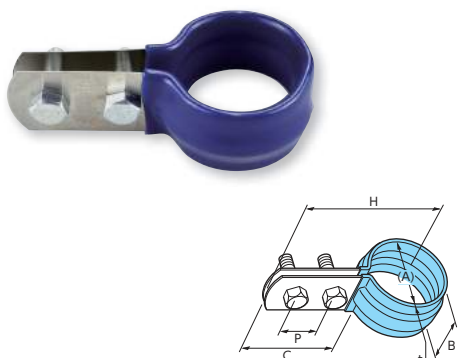
- 適合管：SGP
- 鉄製(電気亜鉛めっき)

コードNo.	管径称	適合配管径(A)	t×B	C	P	締付ボルトナット	H	入数(1袋×数)
015	15A	21.7	2.0×25	47	20	M6×20	62	260
020	20A	27.2	2.0×25	47	20	M6×20	65	200
025	25A	34.0	2.0×25	47	20	M6×20	67	180
032	32A	42.7	2.0×25	47	20	M6×20	72	130
040	40A	48.6	2.0×25	47	20	M6×20	75	100
050	50A	60.5	2.0×25	47	20	M6×20	81	100
065	65A	76.3	2.0×25	47	20	M6×20	89	80
080	80A	89.1	2.0×25	47	20	M6×20	95	50
100	100A	114.3	2.0×25	47	20	M6×20	108	40
125	125A	139.8	3.2×32	65	25※	M10×35	139	—
150	150A	165.2	3.2×32	65	25※	M10×35	152	—

※取付足の穴の寸法を確認してください。

立て配管振れ止め支持

デップSU立バンドBN付


N-010292


特長・用途

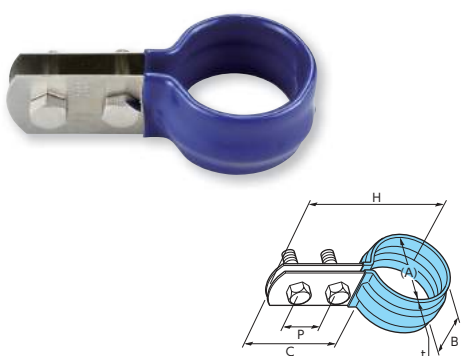
- 適合管：ステンレス鋼管(薄肉/SU) ■ 本体：ステンレス製(SUS430)
- ボルトナット：鉄製(電気亜鉛めっき)

コードNo.	管径称	適合配管径(A)	t×B	C	P	締付ボルトナット	H	入数(1袋×数)
013	13SU	15.88	0.6×25	45	20	M6×20	55	300(10×30)
020	20SU	22.23	0.6×25	45	20	M6×20	58	200(10×20)
025	25SU	28.58	0.6×25	45	20	M6×20	61	250(10×20)
030	30SU	34.0	0.6×25	45	20	M6×20	64	200(10×20)
040	40SU	42.7	0.8×25	45	20	M6×20	69	150(10×15)
050	50SU	48.6	0.8×25	45	20	M6×20	72	130(10×13)
060	60SU	60.5	0.8×25	45	20	M6×20	76	80
075	75SU	76.3	1.0×32	45	20	M6×20	86	60
080	80SU	89.1	1.0×32	45	20	M6×20	92	50
100	100SU	114.3	1.0×32	45	20	M6×20	105	30

オールステンデップSU立バンドBN付


N-010294

立て配管振れ止め支持

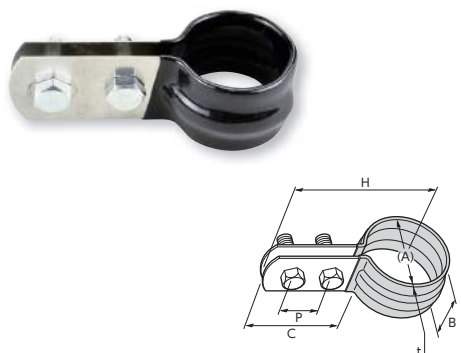


特長・用途

- 適合管：ステンレス鋼管(薄肉/SU) ■ 本体：ステンレス製(SUS430)
- ボルトナット：ステンレス製(SUS304)

コードNo.	管径称	適合配管径(A)	t×B	C	P	締付ボルトナット	H	入数(1袋×数)
013	13SU	15.88	0.6×25	45	20	M6×20	55	300(10×30)
020	20SU	22.23	0.6×25	45	20	M6×20	58	200(10×20)
025	25SU	28.58	0.6×25	45	20	M6×20	61	200(10×20)
030	30SU	34.0	0.6×25	45	20	M6×20	64	200(10×20)
040	40SU	42.7	0.8×25	45	20	M6×20	69	150(10×15)
050	50SU	48.6	0.8×25	45	20	M6×20	72	130(10×13)
060	60SU	60.5	0.8×25	45	20	M6×20	76	80
075	75SU	76.3	1.0×32	45	20	M6×20	86	60
080	80SU	89.1	1.0×32	45	20	M6×20	92	50
100	100SU	114.3	1.0×32	45	20	M6×20	105	30

デップCU立バンドBN付

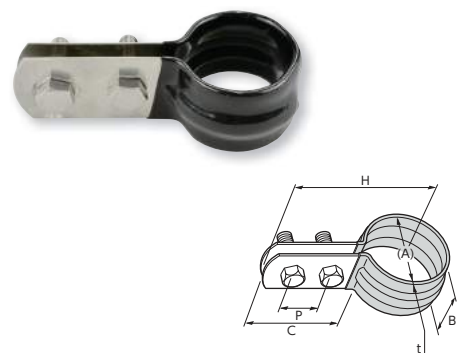

N-010230


特長・用途

- 適合管：銅管(CU) ■ 本体：ステンレス製(SUS430) ■ ボルトナット：鉄製(電気亜鉛めっき)

コードNo.	管径称	適合配管径(A)	t×B	C	P	締付ボルトナット	H	入数(1袋×数)
010	10A	12.70	0.6×25	45	20	M6×20	54	300(25×12)
015	15A	15.88	0.6×25	45	20	M6×20	55	300(25×12)
019	19A	19.05	0.6×25	45	20	M6×20	57	300(25×12)
020	20A	22.23	0.6×25	45	20	M6×20	59	300(25×12)
025	25A	28.58	0.6×25	45	20	M6×20	62	250(25×10)
032	32A	34.93	0.6×25	45	20	M6×20	65	200(25×8)
040	40A	41.28	0.6×25	45	20	M6×20	69	150(25×6)
050	50A	53.98	0.6×25	45	20	M6×20	74	125(25×5)
065	65A	66.68	0.8×25	45	20	M6×20	81	80
080	80A	79.38	0.8×25	45	20	M6×20	87	60
100	100A	104.78	0.8×25	45	20	M6×20	100	50

オールステンデップCU立バンドBN付


N-010293


特長・用途

- 適合管：銅管(CU) ■ 本体：ステンレス製(SUS430) ■ ボルトナット：ステンレス製(SUS304)

コードNo.	管径称	適合配管径(A)	t×B	C	P	締付ボルトナット	H	入数(1袋×数)
010	10A	12.70	0.6×25	45	20	M6×20	54	300(25×12)
015	15A	15.88	0.6×25	45	20	M6×20	55	300(25×12)
019	19A	19.05	0.6×25	45	20	M6×20	57	300(25×12)
020	20A	22.23	0.6×25	45	20	M6×20	59	300(25×12)
025	25A	28.58	0.6×25	45	20	M6×20	62	250(25×10)
032	32A	34.93	0.6×25	45	20	M6×20	65	200(25×8)
040	40A	41.28	0.6×25	45	20	M6×20	69	150(25×6)
050	50A	53.98	0.6×25	45	20	M6×20	74	125(25×5)
065	65A	66.68	0.8×25	45	20	M6×20	81	80
080	80A	79.38	0.8×25	45	20	M6×20	87	60
100	100A	104.78	0.8×25	45	20	M6×20	100	50

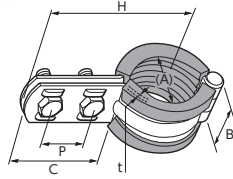
▶ 防振補助用配管支持金具

公共工事の基準に適合した合成ゴムをセットした防振補助製品です。
配管の衝撃緩和を目的としており、防振伝達率を明確に軽減する効果はありません。
耐熱温度は常温60℃までの屋内配管にご使用ください。

防振ハード立バンドBN付



N-013272



▶▶▶ 特長・用途

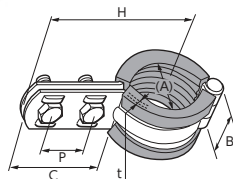
■ 適合管：SGP ■ 防振ゴム：CR(硬度50±5) ■ 鉄製(電気亜鉛めっき)

コードNo.	管径称	適合配管径(A)	t×B	C	P	締付ボルトナット	H	ゴム厚	入数(1袋×数)
015	15A	21.7	2.0×25	45	20	M6×20	60	3.0	200(10×20)
020	20A	27.2	2.0×25	45	20	M6×20	63	3.0	150(10×15)
025	25A	34.0	2.0×25	45	20	M6×20	66	3.0	150(10×15)
032	32A	42.7	2.0×25	45	20	M6×20	70	3.0	150(10×15)
040	40A	48.6	2.0×25	45	20	M6×20	73	3.0	100(10×10)
050	50A	60.5	2.0×25	45	20	M6×20	79	3.0	100(10×10)
065	65A	76.3	2.0×25	45	20	M6×20	85	3.0	100(10×10)
080	80A	89.1	2.0×25	45	20	M6×20	93	3.0	60(10×6)
100	100A	114.3	2.0×25	45	20	M6×20	107	3.0	70(10×7)

ステン防振ハード立バンドBN付



N-013475



▶▶▶ 特長・用途

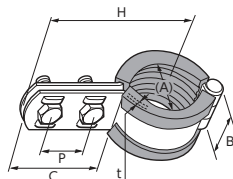
■ 適合管：SGP ■ 防振ゴム：CR(硬度50±5) ■ ステンレス製(SUS304)

コードNo.	管径称	適合配管径(A)	t×B	C	P	締付ボルトナット	H	ゴム厚	入数(1袋×数)
015	15A	21.7	2.0×25	45	20	M6×20	60	3.0	200(10×20)
020	20A	27.2	2.0×25	45	20	M6×20	63	3.0	150(10×15)
025	25A	34.0	2.0×25	45	20	M6×20	66	3.0	150(10×15)
032	32A	42.7	2.0×25	45	20	M6×20	70	3.0	150(10×15)
040	40A	48.6	2.0×25	45	20	M6×20	73	3.0	100(10×10)
050	50A	60.5	2.0×25	45	20	M6×20	79	3.0	100(10×10)
065	65A	76.3	2.0×25	45	20	M6×20	85	3.0	100(10×10)
080	80A	89.1	2.0×25	45	20	M6×20	93	3.0	60(10×6)
100	100A	114.3	2.0×25	45	20	M6×20	107	3.0	70(10×7)

防振ハードPC立バンドBN付



N-013470



▶▶▶ 特長・用途

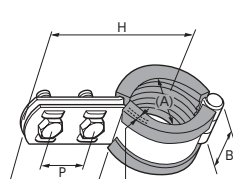
■ 適合管：塩ビライニング鋼管(VD/PC) ■ 防振ゴム：CR(硬度60±5) ■ 鉄製(電気亜鉛めっき)

コードNo.	管径称	適合配管径(A)	t×B	C	P	締付ボルトナット	H	ゴム厚	入数(1袋×数)
015	15A	25.7	2.0×25	45	20	M6×20	62	3.0	200(25×8)
020	20A	31.2	2.0×25	45	20	M6×20	65	3.0	150(25×6)
025	25A	37.6	2.0×25	45	20	M6×20	68	3.0	150(25×6)
032	32A	46.3	2.0×25	45	20	M6×20	72	3.0	150(25×6)
040	40A	52.2	2.0×25	45	20	M6×20	75	3.0	100(25×4)
050	50A	64.1	2.0×25	45	20	M6×20	81	3.0	100(25×4)
065	65A	79.9	2.3×25	45	20	M6×20	87	3.0	100(25×4)
080	80A	92.7	2.3×25	45	20	M6×20	95	3.0	50(25×2)
100	100A	118.3	2.3×25	45	20	M6×20	109	3.0	50(25×2)

ステン防振ハードPC立バンドBN付



N-013471



▶▶▶ 特長・用途

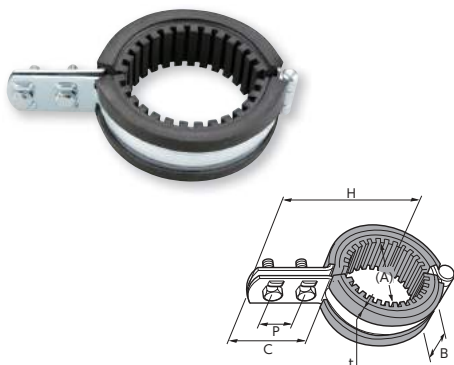
■ 適合管：塩ビライニング鋼管(VD/PC) ■ 防振ゴム：CR(硬度60±5) ■ ステンレス製(SUS304)

コードNo.	管径称	適合配管径(A)	t×B	C	P	締付ボルトナット	H	ゴム厚	入数(1袋×数)
015	15A	25.7	2.0×25	45	20	M6×20	62	3.0	200(25×8)
020	20A	31.2	2.0×25	45	20	M6×20	65	3.0	150(25×6)
025	25A	37.6	2.0×25	45	20	M6×20	68	3.0	150(25×6)
032	32A	46.3	2.0×25	45	20	M6×20	72	3.0	150(25×6)
040	40A	52.2	2.0×25	45	20	M6×20	75	3.0	100(25×4)
050	50A	64.1	2.0×25	45	20	M6×20	81	3.0	100(25×4)
065	65A	79.9	2.0×25	45	20	M6×20	87	3.0	100(25×4)
080	80A	92.7	2.0×25	45	20	M6×20	95	3.0	50(25×2)
100	100A	118.3	2.0×25	45	20	M6×20	109	3.0	50(25×2)

絶縁防振立バンドBN付



N-010298



特長・用途

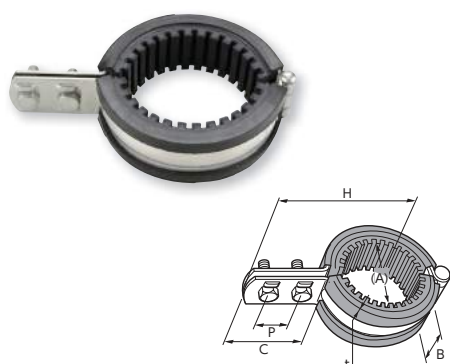
- 適合管：SGP
- 防振ゴム：CR(硬度50±5)
- 鉄製(電気亜鉛めっき)

コードNo.	管径称	適合配管径(A)	t×B	C	P	締付ボルトナット	H	ゴム厚	入数(1袋×数)
015	15A	21.7	2.0×25	45	20	M6×20	70	10.0	150(10×15)
020	20A	27.2	2.0×25	45	20	M6×20	73	10.0	130(10×13)
025	25A	34.0	2.0×25	45	20	M6×20	76	10.0	100(10×10)
032	32A	42.7	2.0×25	45	20	M6×20	80	10.0	100(10×10)
040	40A	48.6	2.0×25	45	20	M6×20	83	10.0	100(10×10)
050	50A	60.5	2.0×25	45	20	M6×20	89	10.0	50(10×5)
065	65A	76.3	2.0×25	45	20	M6×20	95	10.0	50(10×5)
080	80A	89.1	2.0×25	45	20	M6×20	103	10.0	50(10×5)
100	100A	114.3	2.0×25	45	20	M6×20	117	10.0	50(10×5)

ステン絶縁防振立バンドBN付



N-010297



特長・用途

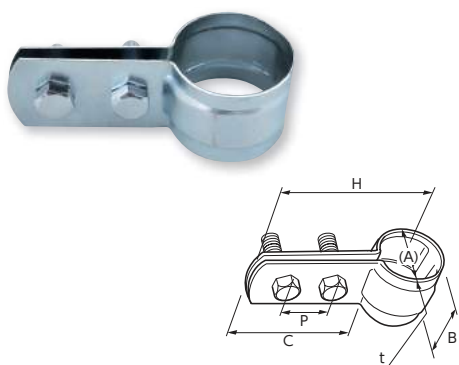
- 適合管：SGP
- 防振ゴム：CR(硬度50±5)
- ステンレス製(SUS304)

コードNo.	管径称	適合配管径(A)	t×B	C	P	締付ボルトナット	H	ゴム厚	入数(1袋×数)
015	15A	21.7	2.0×25	45	20	M6×20	70	10.0	150(10×15)
020	20A	27.2	2.0×25	45	20	M6×20	73	10.0	130(10×13)
025	25A	34.0	2.0×25	45	20	M6×20	76	10.0	100(10×10)
032	32A	42.7	2.0×25	45	20	M6×20	80	10.0	100(10×10)
040	40A	48.6	2.0×25	45	20	M6×20	83	10.0	100(10×10)
050	50A	60.5	2.0×25	45	20	M6×20	89	10.0	50(10×5)
065	65A	76.3	2.0×25	45	20	M6×20	95	10.0	50(10×5)
080	80A	89.1	2.0×25	45	20	M6×20	103	10.0	50(10×5)
100	100A	114.3	2.0×25	45	20	M6×20	117	10.0	50(10×5)

プリゾール用立バンドBN付



N-010246



特長・用途

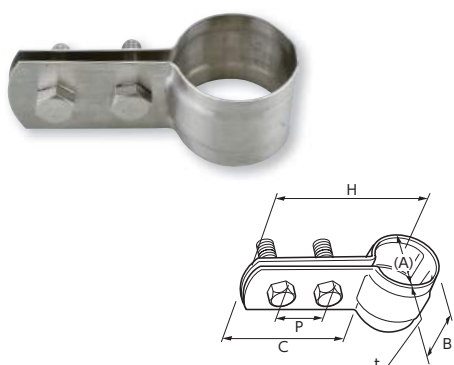
- 適合管：プリゾールチューブ
- 鉄製(電気亜鉛めっき)

コードNo.	管径称	適合配管径(A)	t×B	C	P	締付ボルトナット	H	入数(1袋×数)
013	13A	23	0.8×25	42	20	M6×20	54	200(25×8)
020	20A	31	0.8×25	42	20	M6×20	58	200(25×8)

ステンプリゾール用立バンドBN付



N-010248



特長・用途

- 適合管：プリゾールチューブ
- ステンレス製(SUS304)

コードNo.	管径称	適合配管径(A)	t×B	C	P	締付ボルトナット	H	入数(1袋×数)
013	13A	23	0.8×25	42	20	M6×20	54	200(25×8)
020	20A	31	0.8×25	42	20	M6×20	58	200(25×8)

KCPE立バンド(電気亜鉛めっき)

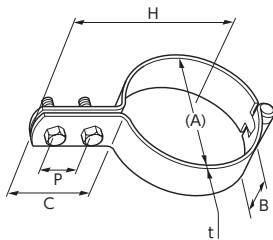
N-017201

KCPE立バンド(溶融亜鉛めっき)

N-017211

KCPE立バンド(ステンレス)

N-017221



特長・用途

- 適合管：クボタケミックス建築設備用ポリエチレンパイプ(HPPE)
- 鉄製(電気亜鉛めっき/溶融亜鉛めっき)/ステンレス製(SUS304)

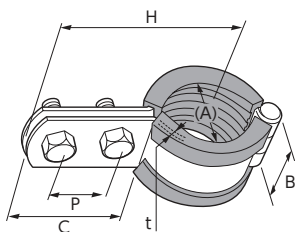
コード No.	型番	管径称	適合配管径 (A)	t×B	締付ボルトナット	C	P	H
020	KCPE-20	20A	27	2.0×25	M6×25	45	20	59
025	KCPE-25	25A	32	2.0×25	M6×25	45	20	61
030	KCPE-30	30A	40	2.0×25	M6×25	45	20	65
040	KCPE-40	40A	50	2.0×25	M6×25	45	20	70
050	KCPE-50	50A	63	2.0×25	M6×25	45	20	77
065	KCPE-65	65A	75	2.0×25	M6×25	45	20	83
075	KCPE-75	75A	90	2.0×25	M6×25	45	20	90
100	KCPE-100	100A	125	2.0×25	M6×25	45	20	108
125	KCPE-125	125A	160	2.0×32	M8×30	55	25	135
150	KCPE-150	150A	180	2.0×32	M8×30	55	25	145
200	KCPE-200	200A	250	2.0×32	M8×30	55	25	180

KCPE防振ハード立バンド(電気亜鉛めっき)

N-017202

KCPE防振ハード立バンド(ステンレス)

N-017222



特長・用途

- 適合管：クボタケミックス建築設備用ポリエチレンパイプ(HPPE)
- 防振ゴム(3mm)：CR(硬度60±5)
- 鉄製(電気亜鉛めっき)/ステンレス製(SUS304)

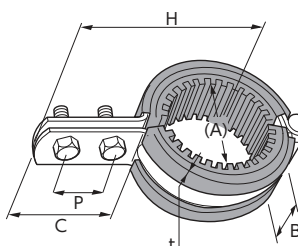
コード No.	型番	管径称	適合配管径 (A)	t×B	締付ボルトナット	C	P	H
020	KCPE-20	20A	27	2.0×25	M6×25	45	20	63.5
025	KCPE-25	25A	32	2.0×25	M6×25	45	20	67
030	KCPE-30	30A	40	2.0×25	M6×25	45	20	71
040	KCPE-40	40A	50	2.0×25	M6×25	45	20	76
050	KCPE-50	50A	63	2.0×25	M6×25	45	20	82.5
065	KCPE-65	65A	75	2.0×32	M6×25	45	20	87.5
075	KCPE-75	75A	90	2.0×25	M6×25	45	20	96
100	KCPE-100	100A	125	2.0×25	M6×25	45	20	113.5
125	KCPE-125	125A	160	2.0×32	M8×30	55	25	140
150	KCPE-150	150A	180	2.0×32	M8×30	55	25	151
200	KCPE-200	200A	250	2.0×32	M8×30	55	25	186

KCPE絶縁防振立バンド(電気亜鉛めっき)

N-017203

KCPE絶縁防振立バンド(ステンレス)

N-017223



特長・用途

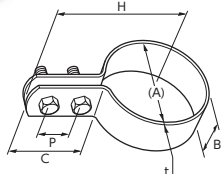
- 適合管：クボタケミックス建築設備用ポリエチレンパイプ(HPPE)
- 防振ゴム(10mm)：CR(硬度50±5)
- 鉄製(電気亜鉛めっき/溶融亜鉛めっき)/ステンレス製(SUS304)

コード No.	型番	管径称	適合配管径 (A)	t×B	締付けボルトナット	C	P	H
020	KCPE-20	20A	27	2.0×25	M6×25	45	20	70.5
025	KCPE-25	25A	32	2.0×25	M6×25	45	20	73
030	KCPE-30	30A	40	2.0×25	M6×25	45	20	77
040	KCPE-40	40A	50	2.0×25	M6×25	45	20	82
050	KCPE-50	50A	63	2.0×25	M6×25	45	20	88.5
065	KCPE-65	65A	75	2.0×25	M6×25	45	20	94.5
075	KCPE-75	75A	90	2.0×25	M6×25	45	20	102
100	KCPE-100	100A	125	2.0×25	M6×25	45	20	119.5
125	KCPE-125	125A	160	2.0×32	M8×30	55	25	147
150	KCPE-150	150A	180	2.0×32	M8×30	55	25	157
200	KCPE-200	200A	250	2.0×32	M8×30	55	25	192

提灯立バンドBN付



N-010226



特長・用途

■ 適合管：SGP (VP40A～VP150Aも併用できます) ■ 鉄製 (電気亜鉛めっき)

コードNo.	管径称	適合配管径 (A)	t×B	C	P	締付ボルトナット	H	入数 (1袋×数)
015	15A	21.7	1.2×25	45	20	M6×20	58	250
020	20A	27.2	1.2×25	45	20	M6×20	61	200
025	25A	34.0	1.6×25	45	20	M6×20	64	150
032	32A	42.7	2.0×25	45	20	M6×20	68	150
040	40A	48.6	2.0×25	45	20	M6×20	71	120
050	50A	60.5	2.0×25	45	20	M6×20	77	100
065	65A	76.3	2.0×25	45	20	M6×20	85	60
080	80A	89.1	2.0×25	45	20	M6×20	92	50
100	100A	114.3	2.0×25	45	20	M6×20	104	50
125	125A	139.8	3.0×32	55	25※	M10×30	128	20
150	150A	165.2	3.0×32	55	25※	M10×30	141	20

※取付足の穴の寸法を確認してください。

鋳鉄立バンドBN付

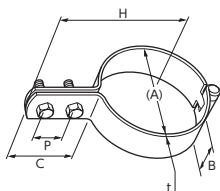


N-010224

ステン鋳鉄立バンドBN付



N-010287



特長・用途

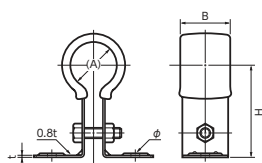
■ 適合管：鋳鉄管 (CIP)
■ 鉄製 (電気亜鉛めっき) / ステンレス製 (SUS304)

コードNo.	管径称	適合配管径 (A)	t×B	C	P	締付ボルトナット	H	入数 (1袋×数)
050	50A	59	2.0×25	45	20	M6×20	77	120
065	65A	74	2.0×25	45	20	M6×20	84	130
080	80A	84	2.0×25	45	20	M6×20	89	100
100	100A	109	2.0×25	45	20	M6×20	102	100
125	125A	134	3.0×32	55	25	M10×30	125	50
150	150A	159	3.0×32	55	25	M10×30	144	40

デップCU用T型バンド



N-012200



特長・用途

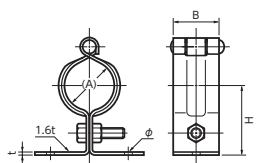
■ 適合管：銅管 (CU)
■ 浮き上がり配管用です。
■ 本体：ステンレス製 (SUS430)
■ ボルトナット：鉄製 (電気亜鉛めっき)

コードNo.	管径称	適合配管径 (A)	H	t×B	φ	入数
153	15A	15.9	35	0.8×24	5	200
155	15A	15.9	50	0.8×24	5	200
203	20A	22.2	35	0.8×24	5	200
205	20A	22.2	50	0.8×24	5	200

T型バンド



N-011208



特長・用途

■ 適合管：SGP
■ 浮き上がり配管用です。
■ 鉄製 (電気亜鉛めっき)

コードNo.	管径称	適合配管径 (A)	H	t×B	φ	入数
153	15A	21.7	35	1.6×24	4	200
155	15A	21.7	50	1.6×24	4	200
203	20A	27.2	35	1.6×24	4	200
205	20A	27.2	50	1.6×24	4	200
253	25A	34	35	1.6×24	4	200
255	25A	34	50	1.6×24	4	200

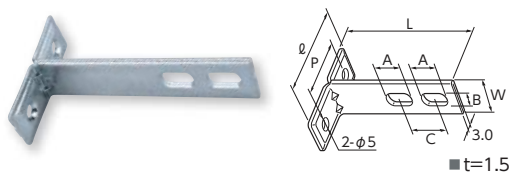
T足



N-010431

特長・用途

■立バンド用取付足(プレスタイプ) ■鉄製(電気亜鉛めっき)



コードNo.	L	W	A×B	C	φ	P	入数(1袋×数)
003	50	25	13.5×9	20	60	37	400(25×16)
004	65	25	13.5×9	20	60	37	350(25×14)
005	75	25	13.5×9	20	60	37	300(25×12)
006	100	25	13.5×9	20	60	37	200(25×8)
007	125	25	13.5×9	20	60	37	200(25×8)
008	150	25	13.5×9	20	60	37	200(25×8)
009	200	25	13.5×9	20	60	37	150(25×6)

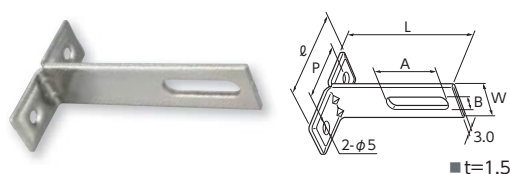
ステンT足(長穴)



N-010433

特長・用途

■立バンド用取付足(プレスタイプ) ■ステンレス製(SUS304)



コードNo.	L	W	A×B	φ	P	入数(1袋×数)
050	50	25	34.5×9	60	37	400(10×40)
060	60	25	34.5×9	60	37	350(10×35)
070	70	25	34.5×9	60	37	300(10×30)
080	80	25	34.5×9	60	37	300(10×30)
100	100	25	34.5×9	60	37	250(10×25)
120	120	25	34.5×9	60	37	200(10×20)
150	150	25	34.5×9	60	37	200(10×20)
200	200	25	34.5×9	60	37	150(10×15)
500	50	32	43×11	72	49	300(10×30)
501	60	32	43×11	72	49	200(10×200)
502	80	32	43×11	72	49	180(10×18)
503	100	32	43×11	72	49	150(10×15)
504	120	32	43×11	72	49	130(10×13)
505	150	32	43×11	72	49	130(10×13)
506	200	32	43×11	72	49	100(10×10)

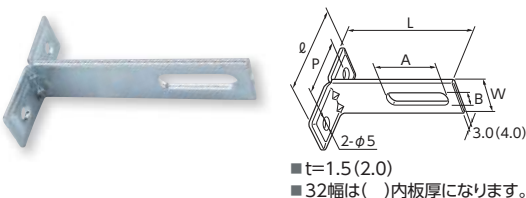
長穴T足



N-010411

特長・用途

■立バンド用取付足(プレスタイプ) ■鉄製(電気亜鉛めっき) ■溶融亜鉛めっきも用意できます。



コードNo.	L	W	A×B	φ	P	入数(1袋×数)
251	50	25	35×9	60	37	400(10×40)
252	60	25	35×9	60	37	350(10×35)
260	70	25	35×9	60	37	300(10×30)
253	80	25	35×9	60	37	300(10×30)
254	100	25	35×9	60	37	250(10×25)
255	120	25	35×9	60	37	200(10×20)
256	150	25	35×9	60	37	200(10×20)
257	200	25	35×9	60	37	150(10×15)
321	50	32	43×11	72	49	300(10×30)
322	60	32	43×11	72	49	200(10×200)
323	80	32	43×11	72	49	180(10×18)
324	100	32	43×11	72	49	150(10×15)
325	120	32	43×11	72	49	130(10×13)
326	150	32	43×11	72	49	130(10×13)
327	200	32	43×11	72	49	100(10×10)

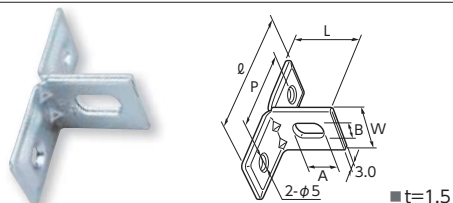
1ツ穴T足



N-010419

特長・用途

■省スペース用立バンド取付足(プレスタイプ) ■鉄製(電気亜鉛めっき)



コードNo.	L	W	A×B	φ	P	入数(1袋×数)
030	30	25	13×9.0	60	38	500(10×50)
040	40	25	13×9.0	60	38	500(10×50)

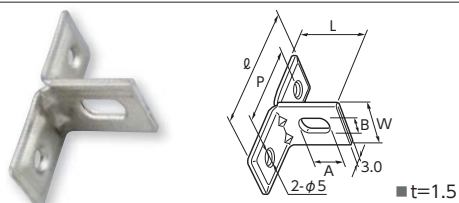
ステン1ツ穴T足



N-010420

特長・用途

■省スペース用立バンド取付足(プレスタイプ) ■ステンレス製(SUS304)



コードNo.	L	W	A×B	φ	P	入数(1袋×数)
030	30	25	13×9.0	60	38	500(10×50)
040	40	25	13×9.0	60	38	500(10×50)

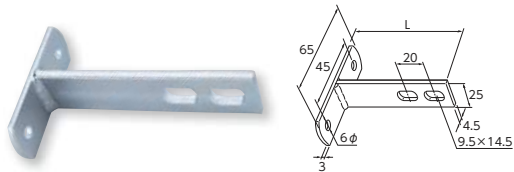
溶接T足 25幅



N-010423

特長・用途

■ 立バンド用取付足(溶接タイプ) ■ 鉄製(電気亜鉛めっき)



コードNo.	L	入数	コードNo.	L	入数	コードNo.	L	入数	コードNo.	L	入数
050	50	200	115	115	120	180	180	80	245	245	60
055	55	200	120	120	120	185	185	80	250	250	60
060	60	200	125	125	120	190	190	60	255	255	60
065	65	200	130	130	120	195	195	80	260	260	60
070	70	150	135	135	120	200	200	60	265	265	60
075	75	150	140	140	120	205	205	60	270	270	60
080	80	150	145	145	120	210	210	60	275	275	60
085	85	150	150	150	120	215	215	60	280	280	60
090	90	150	155	155	100	220	220	60	285	285	60
095	95	150	160	160	100	225	225	60	290	290	60
100	100	150	165	165	100	230	230	60	295	295	60
105	105	130	170	170	100	235	235	60	300	300	50
110	110	130	175	175	100	240	240	60			

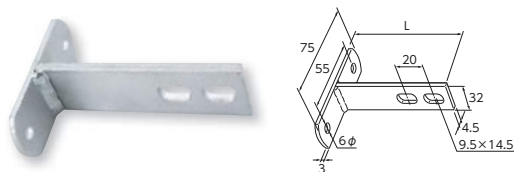
溶接T足 32幅



N-010427

特長・用途

■ 立バンド用取付足(溶接タイプ) ■ 鉄製(電気亜鉛めっき)



コードNo.	L	入数
080	80	180
100	100	150
120	120	120
150	150	120
200	200	—

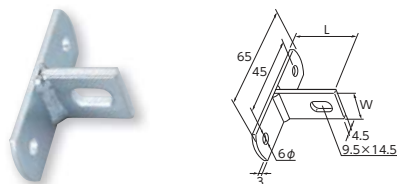
1ツ穴溶接T足



N-010421

特長・用途

■ 省スペース用立バンド取付足(溶接タイプ) ■ 鉄製(電気亜鉛めっき)



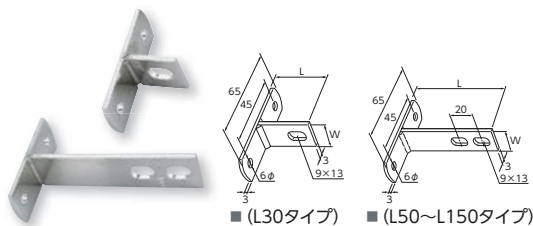
コードNo.	L	W	入数
030	30	25	300
035	35	25	300
040	40	25	250
045	45	25	300

ステン溶接T足

N-010424

特長・用途

■ 立バンド用取付足(溶接タイプ) ■ ステンレス製(SUS304)



コードNo.	L	W	入数
030	30	25	250
050	50	25	250
060	60	25	200
065	65	25	200
075	75	25	150
080	80	25	150
100	100	25	130
125	125	25	120
150	150	25	120

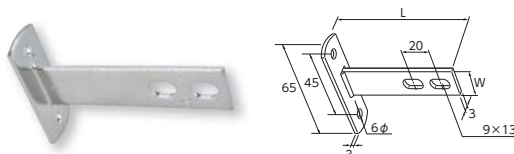
ステンたて付T足



N-010424

特長・用途

■ 立バンド用取付足(溶接タイプ) ■ 角波サイディングへの取付けに適しています。
■ ステンレス製(SUS304)

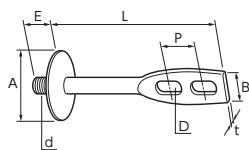


コードNo.	L	W
600	30	25
601	50	25
602	60	25
603	65	25
604	75	25
605	80	25
606	100	25
607	125	25
608	150	25

座付羽子板



N-010403



特長・用途

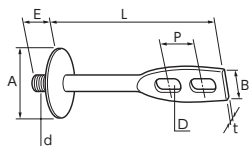
- 立バンド用ねじ込みタイプの取付足
- 鉄製(電気亜鉛めっき)

コードNo.	L	d	t×B	D	P	E	A	入数(1袋×数)
050	50	3/8	3.4×21	8.5×11.5	20	14	37.5	550(10×55)
065	65	3/8	3.4×21	8.5×14	20	14	37.5	500(10×50)
075	75	3/8	3.4×21	8.5×14	20	14	37.5	400(10×40)
100	100	3/8	3.4×21	8.5×14	20	14	37.5	350(10×35)
125	125	3/8	3.4×21	8.5×14	20	14	37.5	250(10×25)
150	150	3/8	3.4×21	8.5×14	20	14	37.5	200(10×20)
200	200	3/8	3.4×21	8.5×14	20	14	37.5	150(10×15)

ステン座付羽子板



N-010404



特長・用途

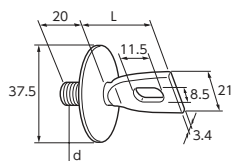
- 立バンド用ねじ込みタイプの取付足
- ステンレス製(SUS304)

コードNo.	L	d	t×B	D	P	E	A	入数(1袋×数)
050	50	3/8	3.4×21	8.5×11.5	20	14	37.5	550(10×55)
065	65	3/8	3.4×21	8.5×14	20	14	37.5	500(10×50)
075	75	3/8	3.4×21	8.5×14	20	14	37.5	400(10×40)
100	100	3/8	3.4×21	8.5×14	20	14	37.5	350(10×35)
125	125	3/8	3.4×21	8.5×14	20	14	37.5	250(10×25)
150	150	3/8	3.4×21	8.5×14	20	14	37.5	200(10×20)
200	200	3/8	3.4×21	8.5×14	20	14	37.5	150(10×15)

1ツ穴座付羽子板



N-010417



特長・用途

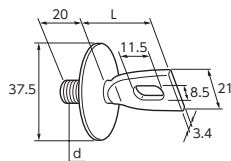
- 省スペース立バンド用ねじ込みタイプの取付足
- 鉄製(電気亜鉛めっき)

コードNo.	L	d	入数(1袋×数)
030	30	3/8	700(10×70)

ステン1ツ穴座付羽子板



N-010422



特長・用途

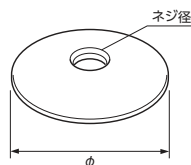
- 省スペース立バンド用ねじ込みタイプの取付足
- ステンレス製(SUS304)

コードNo.	L	d	入数(1袋×数)
030	30	3/8	700(10×70)

化粧座金



N-080101



特長・用途

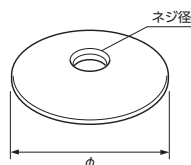
- 羽子板用化粧座金
- 鉄製(電気亜鉛めっき)

コードNo.	ネジ径	φ	入数
010	W3/8	37.5	1000
012	W1/2	39	—

ステン化粧座金



N-080102



特長・用途

- 羽子板用化粧座金
- ステンレス製(SUS304)

コードNo.	ネジ径	φ	入数
010	W3/8	37.5	1000
012	W1/2	39	—

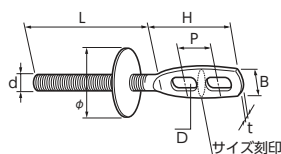
ターボ羽子板



N-010407

特長・用途

- 立バンド用ねじ込みタイプの取付足
- 全ねじタイプなので、様々な用途に使用できます。
- 鉄製(電気亜鉛めっき)



コードNo.	L	d	t×B	D	P	H	φ	入数(1袋×数)
050	50	3/8	2.8×19	9×12	20	45	37.5	400(10×40)
065	65	3/8	2.8×19	9×12	20	45	37.5	400(10×40)
075	75	3/8	2.8×19	9×12	20	45	37.5	350(10×35)
100	100	3/8	2.8×19	9×12	20	45	37.5	250(10×25)
125	125	3/8	2.8×19	9×12	20	45	37.5	200(10×20)
150	150	3/8	2.8×19	9×12	20	45	37.5	200(10×20)
200	200	3/8	2.8×19	9×12	20	45	37.5	180(10×18)
250	250	3/8	2.8×19	9×12	20	45	37.5	130(10×13)
300	300	3/8	2.8×19	9×12	20	45	37.5	100(10×10)
350	350	3/8	2.8×19	9×12	20	45	37.5	120
400	400	3/8	2.8×19	9×12	20	45	37.5	125
401	100	3/8	2.8×19	11×18	27	60	37.5	250(10×25)
402	150	3/8	2.8×19	11×18	27	60	37.5	200(10×20)
403	200	3/8	2.8×19	11×18	27	60	37.5	180(10×18)
410	100	1/2	4.2×22.5	11×18	27	60	39	200
415	150	1/2	4.2×22.5	11×18	27	60	39	125
420	200	1/2	4.2×22.5	11×18	27	60	39	100

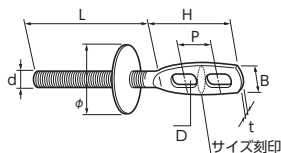
スタンターボ羽子板



N-010408

特長・用途

- 立バンド用ねじ込みタイプの取付足
- 全ねじタイプなので、様々な用途に使用できます。
- ステンレス製(SUS304)



コードNo.	L	d	t×B	D	P	H	φ	入数(1袋×数)
050	50	3/8	2.8×19	9×12	20	45	37.5	400(10×40)
065	65	3/8	2.8×19	9×12	20	45	37.5	400(10×40)
075	75	3/8	2.8×19	9×12	20	45	37.5	350(10×35)
100	100	3/8	2.8×19	9×12	20	45	37.5	250(10×25)
125	125	3/8	2.8×19	9×12	20	45	37.5	200(10×20)
150	150	3/8	2.8×19	9×12	20	45	37.5	200(10×20)
200	200	3/8	2.8×19	9×12	20	45	37.5	180(10×18)
250	250	3/8	2.8×19	9×12	20	45	37.5	130(10×13)
300	300	3/8	2.8×19	9×12	20	45	37.5	100(10×10)
350	350	3/8	2.8×19	9×12	20	45	37.5	125
400	400	3/8	2.8×19	9×12	20	45	37.5	120
401	100	3/8	2.8×19	11×18	27	60	37.5	250(10×25)
402	150	3/8	2.8×19	11×18	27	60	37.5	200(10×20)
403	200	3/8	2.8×19	11×18	27	60	37.5	180(10×18)
410	100	1/2	4.2×22.5	11×18	27	60	39	180
415	150	1/2	4.2×22.5	11×18	27	60	39	130
420	200	1/2	4.2×22.5	11×18	27	60	39	100

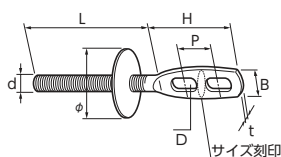
ドブターボ羽子板



N-010406

特長・用途

- 立バンド用ねじ込みタイプの取付足
- 全ねじタイプなので、様々な用途に使用できます。
- 鉄製(溶融亜鉛めっき)

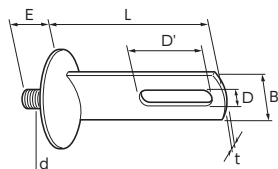


コードNo.	L	d	t×B	D	P	H	φ	入数(1袋×数)
050	50	3/8	2.8×19	9×12	20	45	37.5	400(10×40)
065	65	3/8	2.8×19	9×12	20	45	37.5	400(10×40)
075	75	3/8	2.8×19	9×12	20	45	37.5	350(10×35)
100	100	3/8	2.8×19	9×12	20	45	37.5	250(10×25)
125	125	3/8	2.8×19	9×12	20	45	37.5	200(10×20)
150	150	3/8	2.8×19	9×12	20	45	37.5	200(10×20)
200	200	3/8	2.8×19	9×12	20	45	37.5	180(10×18)
250	250	3/8	2.8×19	9×12	20	45	37.5	130(10×13)
300	300	3/8	2.8×19	9×12	20	45	37.5	100(10×10)

ツバ付足



N-010409



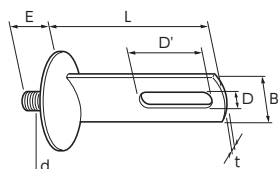
特長・用途

- 立バンド用ねじ込みタイプの取付足
- 鉄製(電気亜鉛めっき)
- 溶融亜鉛めっきも用意できます。

コードNo.	L	d	t×B	E	D×D'	入数
249	30	3/8	3.0×25	12	9	350
251	50	3/8	3.0×25	12	9×35	350
252	60	3/8	3.0×25	12	9×35	350
253	80	3/8	3.0×25	12	9×35	250
254	100	3/8	3.0×25	12	9×35	200
255	120	3/8	3.0×25	12	9×35	150
256	150	3/8	3.0×25	12	9×35	120
257	200	3/8	3.0×25	12	9×35	100
322	60	3/8	3.0×32	12	11×40	250
323	80	3/8	3.0×32	12	11×40	200
324	100	3/8	3.0×32	12	11×40	150
325	120	3/8	3.0×32	12	11×40	120
326	150	3/8	3.0×32	12	11×40	100
383	80	3/8	3.0×38	12	11×40	180
384	100	3/8	3.0×38	12	11×40	150
503	80	3/8	3.0×50	12	14×50	150
504	100	3/8	3.0×50	12	14×50	130

ステンツバ付足

N-010410



特長・用途

- 立バンド用ねじ込みタイプの取付足
- ステンレス製(SUS304)

コードNo.	L	d	t×B	E	D×D'	入数
249	30	3/8	3.0×25	12	9	350
251	50	3/8	3.0×25	12	9×35	350
252	60	3/8	3.0×25	12	9×35	350
253	80	3/8	3.0×25	12	9×35	250
254	100	3/8	3.0×25	12	9×35	200
255	120	3/8	3.0×25	12	9×35	150
256	150	3/8	3.0×25	12	9×35	120
257	200	3/8	3.0×25	12	9×35	100
329	30	3/8	3.0×32	12	11	—
330	40	3/8	3.0×32	12	11	—
321	50	3/8	3.0×32	12	11×35	—
322	60	3/8	3.0×32	12	11×40	250
328	70	3/8	3.0×32	12	11×40	—
323	80	3/8	3.0×32	12	11×40	200
331	90	3/8	3.0×32	12	11×40	—
324	100	3/8	3.0×32	12	11×40	150
332	110	3/8	3.0×32	12	11×40	—
325	120	3/8	3.0×32	12	11×40	120
333	130	3/8	3.0×32	12	11×40	—
334	140	3/8	3.0×32	12	11×40	—
326	150	3/8	3.0×32	12	11×40	100
335	160	3/8	3.0×32	12	11×40	—
336	170	3/8	3.0×32	12	11×40	—
337	180	3/8	3.0×32	12	11×40	—
338	190	3/8	3.0×32	12	11×40	—
327	200	3/8	3.0×32	12	11×40	—
383	80	3/8	3.0×38	12	11×40	180
384	100	3/8	3.0×38	12	11×40	150
503	80	3/8	3.0×50	12	14×50	150
504	100	3/8	3.0×50	12	14×50	130

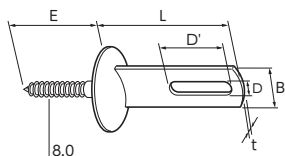
ALCツバ付足



N-010429

特長・用途

- 立バンド用ねじ込みタイプの取付足
- ALCアンカーや木ねじ用アンカーを使用します。
- 鉄製(電気亜鉛めっき)



コードNo.	L	t×B	E	D×D'	入数
252	60	3.0×25	55	9×35	250
253	80	3.0×25	55	9×35	200
254	100	3.0×25	55	9×35	170
255	120	3.0×25	55	9×35	120
256	150	3.0×25	55	9×35	100
322	60	3.0×32	55	11×40	200
323	80	3.0×32	55	11×40	150
324	100	3.0×32	55	11×40	100
325	120	3.0×32	55	11×40	100
326	150	3.0×32	55	11×40	100

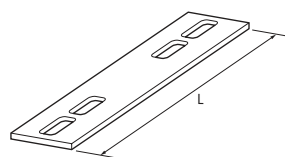
メガネ用平板



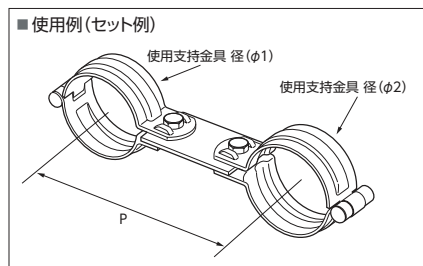
N-010441

特長・用途

- 吊バンドや立バンドを組合せ、メガネバンドとして使用します。
- Lは、5mmごとに用意しております。
- P=使用支持金具 径(φ1÷2+φ2÷2)+鉄メガネ用平板のL寸法。
- 鉄製(電気亜鉛めっき)



L	形状	使用支持金具
45~65		吊バンド+吊バンド
70~85		吊バンド+立バンド
90~200		立バンド+立バンド



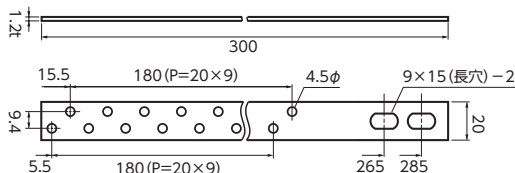
うなぎ足



N-010450

特長・用途

- 木材固定羽子板
- 鉄製(電気亜鉛めっき)



コードNo.	サイズ	入数
001	300L	350

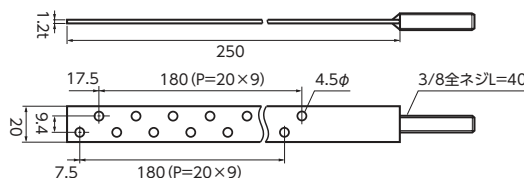
釘穴吊ボルト



N-010451

特長・用途

- 木材固定吊ボルト
- 鉄製(電気亜鉛めっき)



コードNo.	サイズ	入数
001	3/8×250L	350

04

▶ 床貫通立て配管振れ止め支持

▶ 床貫通配管支持金具

床貫通立て管の振れ止め支持するための配管支持金具

床バンド類に使用される主材質

- 鉄製
- ステンレス製(SUS304)

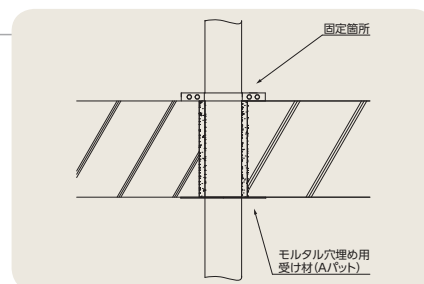
表面処理(鉄製)

- 電気亜鉛めっき

床バンド類に使用されるその他材料

- 防振ゴム(CR/NR)

▶▶ 支持間隔(推奨)



固定	分類	固定箇所
	鋼管及びステンレス鋼管	最下階の床又は最上階の床
	鑄鉄管	最下階の床

⚠ 床貫通配管支持金具ご使用上の注意

- ①床バンド類は、基本的に立て管の振れ止め支持を目的にした支持金具です。
- ②床バンド類は、立て管自体の重量を支える形状にはなっていません。
- ③記載されている配管分類の径にあった支持金具を、適切な支持間隔で正しくご使用ください。
- ④耐火二層管用床バンドは、耐火二層管の特性上、配管径が異なる場合がありますのでご相談ください。
- ⑤防振床バンド類は、内面に装着したゴムパットにより、パイプに

- 対しての衝撃緩和の役目を果たしておりますが、その目的は防振支持の補助であり、振動伝達率を明確に軽減する効果はありません。尚、防振ゴムの耐熱温度は常温60℃までになります。
- ⑥床貫通部で防水処理等が行なわれる場合、施工状況を十分に確認の上、ご使用ください。尚、防振ゴムの耐熱温度は常温60℃までになります。
 - ⑦ステン床バンド類で、SGP管に使用される場合、防食テープ処理を行ってから使用してください。
 - ⑧その他、カタログ記載注意事項等をご確認の上、ご使用ください。

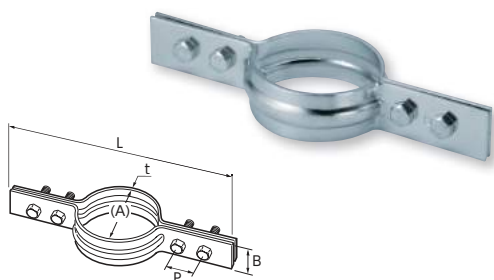
床バンドBN付



N-010602

▶▶ 特長・用途

■ 適合管：SGP(VP40A～VP100Aも併用できます) ■ 鉄製(電気亜鉛めっき)



コードNo.	管径称	適合配管径(A)	t×B	締付ボルトナット	L	P	入数
015	15A	21.7	2.3×25	M6×25	133	20	200
020	20A	27.2	2.3×25	M6×25	139	20	180
025	25A	34.0	2.3×25	M6×25	145	20	160
032	32A	42.7	2.3×25	M6×25	154	20	150
040	40A	48.6	2.3×25	M6×25	160	20	120
050	50A	60.5	2.3×25	M6×25	173	20	100
065	65A	76.3	3.0×25	M8×25	224	25	80
080	80A	89.1	3.0×25	M8×25	237	25	60
100	100A	114.3	3.0×25	M8×25	262	25	50

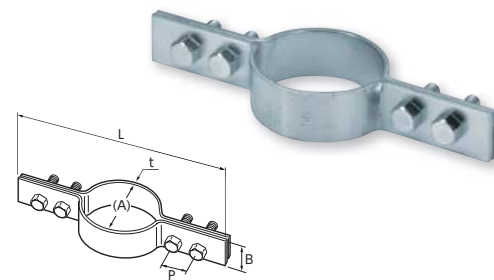
PC床バンドBN付



N-010630

▶▶ 特長・用途

■ 適合管：塩ビライニング鋼管(VD/PC) ■ 鉄製(電気亜鉛めっき)



コードNo.	管径称	適合配管径(A)	t×B	締付ボルトナット	L	P	入数
015	15A	25.7	2.0×25	M6×25	152	20	50
020	20A	31.2	2.0×25	M6×25	157	20	50
025	25A	37.6	2.0×25	M8×25	164	20	50
032	32A	46.3	2.0×25	M8×25	172	20	50
040	40A	52.2	2.0×25	M8×25	178	20	50
050	50A	64.1	2.0×25	M8×25	190	20	50
065	65A	79.9	2.6×25	M8×25	227	25	50
080	80A	92.7	2.6×25	M8×25	240	25	50
100	100A	118.3	2.6×25	M8×25	265	25	50

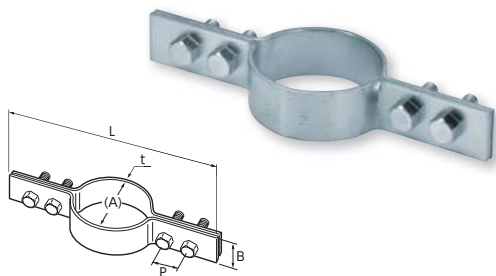
ハード床バンドBN付



N-010610

特長・用途

■適合管：SGP(VP40A～VP250Aも併用できます) ■鉄製(電気亜鉛めっき)



コードNo.	管径称	適合配管径(A)	t×B	締付ボルトナット	L	P	入数
015	15A	21.7	3.0×25	M8×25	149	20	110
020	20A	27.2	3.0×25	M8×25	154	20	100
025	25A	34.0	3.0×25	M8×25	162	20	100
032	32A	42.7	3.0×25	M8×25	170	20	90
040	40A	48.6	3.0×25	M8×25	177	20	90
050	50A	60.5	3.0×25	M8×25	189	20	80
065	65A	76.3	4.5×25	M8×30	218	30	50
080	80A	89.1	4.5×25	M8×30	237	30	40
100	100A	114.3	4.5×25	M8×30	262	30	40
125	125A	139.8	4.5×32	M10×35	355	30	30
150	150A	165.2	4.5×32	M10×35	380	30	25
200	200A	216.3	6.0×38	M12×45	534	60	10
250	250A	267.4	6.0×50	M12×45	644	70	—

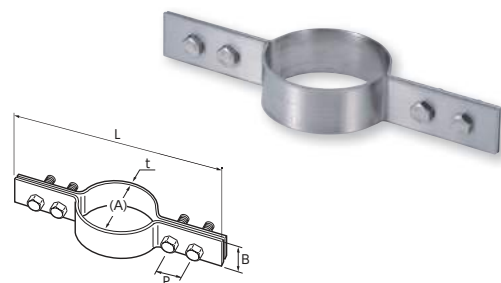
ステン床バンドBN付



N-010614

特長・用途

■適合管：ステンレス鋼管(厚肉)/VP40A～VP150Aも併用できます。
■SGPIにも併用できます(電食防止処理が必要です) ■ステンレス製(SUS304)



コードNo.	管径称	適合配管径(A)	t×B	締付ボルトナット	L	P	入数
015	15A	21.7	2.0×25	M6×20	147	20	—
020	20A	27.2	2.0×25	M6×20	152	20	—
025	25A	34.0	2.0×25	M6×20	159	20	—
032	32A	42.7	2.0×25	M6×20	168	20	—
040	40A	48.6	2.0×25	M6×20	174	20	—
050	50A	60.5	2.0×25	M6×20	186	20	—
065	65A	76.3	3.0×25	M8×25	224	25	—
080	80A	89.1	3.0×25	M8×25	237	25	—
100	100A	114.3	3.0×25	M8×25	262	25	—
125	125A	139.8	3.0×32	M10×30	348	40	—
150	150A	165.2	3.0×32	M10×30	373	40	—

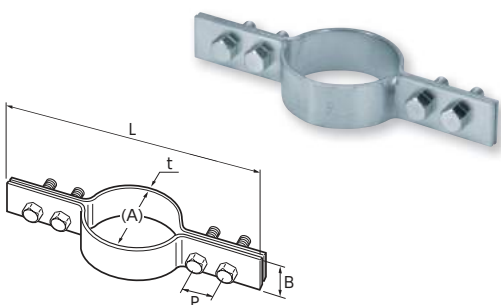
耐火二層管用床バンドBN付



N-010604

特長・用途

■適合管：耐火二層管(TP/FTP)
■鉄製(電気亜鉛めっき)
■ステンレス製も用意できます。



コードNo.	管径称	適合配管径(A)	t×B	締付ボルトナット	L	P	入数
025	25A	47.0	2.3×25	M8×25	172	20	—
030	30A	53.0	2.3×25	M8×25	179	20	—
040	40A	63.0	2.3×25	M8×25	189	20	80
050	50A	76.0	2.3×25	M8×25	201	20	70
065	65A	92.0	3.0×25	M8×25	239	25	70
080	75A	105.0	3.0×25	M8×25	253	25	50
100	100A	131.0	3.0×25	M8×25	279	25	40
125	125A	159.0	3.0×32	M10×40	367	45	25
150	150A	186.0	3.0×32	M10×40	394	45	25

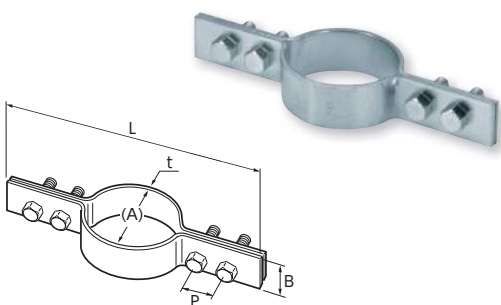
鋳鉄床バンドBN付



N-010606

特長・用途

■適合管：鋳鉄管(CIP)
■鉄製(電気亜鉛めっき)
■ステンレス製も用意できます。



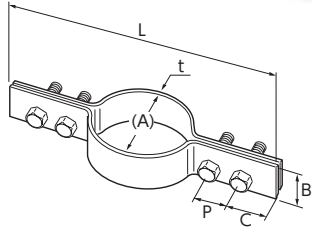
コードNo.	管径称	適合配管径(A)	t×B	締付ボルトナット	L	P	入数
050	50A	59	4.0×25	M8×25	190	20	100
065	65A	74	4.0×25	M8×25	205	20	60
080	80A	84	4.0×25	M8×25	234	25	50
100	100A	109	4.0×25	M8×25	259	25	40
125	125A	134	4.5×25	M10×40	345	40	25
150	150A	159	4.5×25	M10×40	390	40	25

KCPE床バンド(電気亜鉛めっき)

N-017601

KCPE床バンド(ステンレス)

N-017621



▶▶▶ 特長・用途

- 適合管：クボタケミックス建築設備用ポリエチレンパイプ (HPPE)
- 鉄製 (電気亜鉛めっき) / ステンレス製 (SUS304)

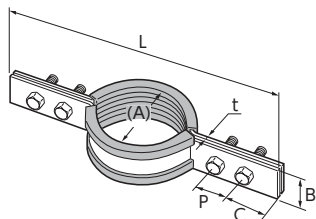
コード No.	型番	管径称	適合配管径 (A)	t×B	締付ボルトナット	L	P	C
020	KCPE-20	20A	27	2.0×25	M8×25	145	20	18.5
025	KCPE-25	25A	32	2.0×25	M8×25	150	20	18.5
030	KCPE-30	30A	40	2.0×25	M8×25	158	20	18.5
040	KCPE-40	40A	50	2.0×25	M8×25	168	20	18.5
050	KCPE-50	50A	63	2.0×25	M8×25	181	20	18.5
065	KCPE-65	65A	75	2.0×25	M8×25	199	30	15
075	KCPE-75	75A	90	2.0×25	M8×25	214	30	15
100	KCPE-100	100A	125	2.0×25	M8×25	249	30	15
125	KCPE-125	125A	160	3.0×32	M10×35	386	30	40
150	KCPE-150	150A	180	3.0×32	M10×35	406	30	40
200	KCPE-200	200A	250	3.0×32	M10×35	556	60	45

KCPE防振ハード床バンド(電気亜鉛めっき)

N-017602

KCPE防振ハード床バンド(ステンレス)

N-017622



▶▶▶ 特長・用途

- 適合管：クボタケミックス建築設備用ポリエチレンパイプ (HPPE)
- 防振ゴム (3mm)：CR (硬度60±5)
- 鉄製 (電気亜鉛めっき) / ステンレス製 (SUS304)

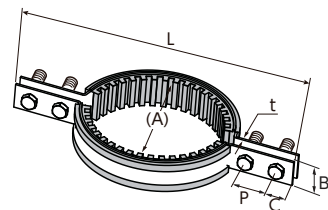
コード No.	型番	管径称	適合配管径 (A)	t×B	締付ボルトナット	L	P	C
020	KCPE-20	20A	27	2.0×25	M8×25	151	20	18.5
025	KCPE-25	25A	32	2.0×25	M8×25	156	20	18.5
030	KCPE-30	30A	40	2.0×25	M8×25	164	20	18.5
040	KCPE-40	40A	50	2.0×25	M8×25	174	20	18.5
050	KCPE-50	50A	63	2.0×25	M8×25	187	20	18.5
065	KCPE-65	65A	75	2.0×25	M8×25	205	30	15
075	KCPE-75	75A	90	2.0×25	M8×25	220	30	15
100	KCPE-100	100A	125	2.0×25	M8×25	255	30	15
125	KCPE-125	125A	160	3.0×25	M10×35	392	30	40
150	KCPE-150	150A	180	3.0×32	M10×35	412	30	40
200	KCPE-200	200A	250	3.0×32	M10×35	562	60	45

KCPE絶縁防振床バンド(電気亜鉛めっき)

N-017603

KCPE絶縁防振床バンド(ステンレス)

N-017623



▶▶▶ 特長・用途

- 適合管：クボタケミックス建築設備用ポリエチレンパイプ (HPPE)
- 鉄製 (電気亜鉛めっき) / ステンレス製 (SUS304)
- 防振ゴム (10mm)：CR (硬度50±5)

コード No.	型番	管径称	適合配管径 (A)	t×B	締付ボルトナット	L	P	C
020	KCPE-20	20A	27	2.0×25	M8×25	165	20	18.5
025	KCPE-25	25A	32	2.0×25	M8×25	170	20	18.5
030	KCPE-30	30A	40	2.0×25	M8×25	178	20	18.5
040	KCPE-40	40A	50	2.0×25	M8×25	188	20	18.5
050	KCPE-50	50A	63	2.0×25	M8×25	201	20	18.5
065	KCPE-65	65A	75	2.0×25	M8×25	219	30	15
075	KCPE-75	75A	90	2.0×25	M8×25	234	30	15
100	KCPE-100	100A	125	2.0×25	M8×25	269	30	15
125	KCPE-125	125A	160	3.0×25	M10×35	406	30	40
150	KCPE-150	150A	180	3.0×32	M10×35	426	30	40
200	KCPE-200	200A	250	3.0×32	M10×35	576	60	45

※200Aのみ防振ゴムは接着仕様です

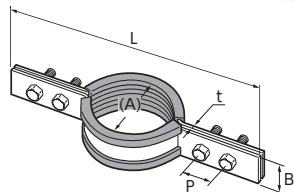
防振ハード床バンドBN付



N-013620

特長・用途

- 適合管：SGP
- 防振ゴム：CR (硬度60±5)
- 鉄製 (電気亜鉛めっき)



コードNo.	管径称	適合配管径 (A)	t×B	締付ボルトナット	L	P	ゴム厚	入数
015	15A	21.7	2.3×25	M6×25	154	20	3.0	130
020	20A	27.2	2.3×25	M6×25	159	20	3.0	110
025	25A	34.0	2.3×25	M6×25	166	20	3.0	100
032	32A	42.7	2.3×25	M6×25	175	20	3.0	70
040	40A	48.6	2.3×25	M6×25	181	20	3.0	50
050	50A	60.5	2.3×25	M6×25	193	20	3.0	40
065	65A	76.3	2.6×25	M8×25	227	20	3.0	40
080	80A	89.1	2.6×25	M8×25	242	20	3.0	30
100	100A	114.3	2.6×25	M8×25	267	25	3.0	20

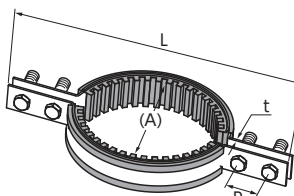
絶縁防振床バンドBN付



N-010625

特長・用途

- 適合管：SGP
- 防振ゴム：NR
- 鉄製 (電気亜鉛めっき)



コードNo.	管径称	適合配管径 (A)	t×B	締付ボルトナット	L	P	ゴム厚	入数
015	15A	21.7	2.3×25	M8×25	168	20	10.0	110
020	20A	27.2	2.3×25	M8×25	174	20	10.0	100
025	25A	34.0	2.3×25	M8×25	180	20	10.0	70
032	32A	42.7	2.3×25	M8×25	189	20	10.0	50
040	40A	48.6	2.3×25	M8×25	195	20	10.0	40
050	50A	60.5	2.3×25	M8×25	207	20	10.0	40
065	65A	76.3	2.6×25	M8×25	243	25	10.0	30
080	80A	89.1	2.6×25	M8×25	256	25	10.0	20
100	100A	114.3	3.0×25	M8×25	281	25	10.0	15

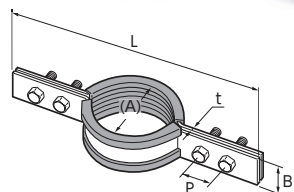
銅管ゴム付床バンドBN付



N-010608

特長・用途

- 適合管：銅管 (CU)
- 防振ゴム：CR (硬度60±5)
- 鉄製 (電気亜鉛めっき)

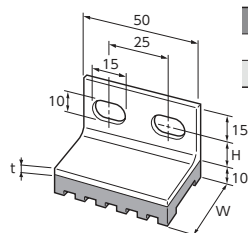


コードNo.	管径称	適合配管径 (A)	t×B	締付ボルトナット	L	P	ゴム厚	入数
015	15A	15.88	2.3×25	M6×25	145	20	2.0	150
020	20A	22.23	2.3×25	M6×25	145	20	2.0	130
025	25A	28.58	2.3×25	M6×25	145	20	3.0	110
032	32A	34.93	2.3×25	M6×25	155	20	3.0	100
040	40A	41.28	2.3×25	M6×25	158	20	3.0	70
050	50A	53.98	2.3×25	M6×25	175	20	3.0	50

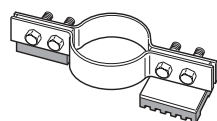
床バンド用アングルピース



N-010642



コードNo.	サイズ	t	H	W
000	30幅	3.0	15	30
002	50幅	4.0	35	50

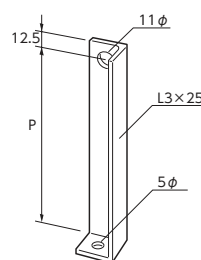


■ アングルピース付床バンド

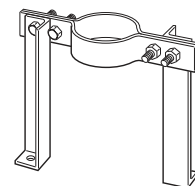
床バンド用アングル足



製作品



■ P寸法を指定して下さい。



■ アングル足付床バンド

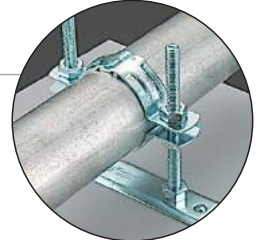
床貫通して配管揺れ止め支持

05

▶ 排水管勾配支持

▶ レベルバンド

排水管の勾配を取るための配管支持金具



レベルバンド類に使用される主材質

- 鉄製
- ステンレス製(SUS304)

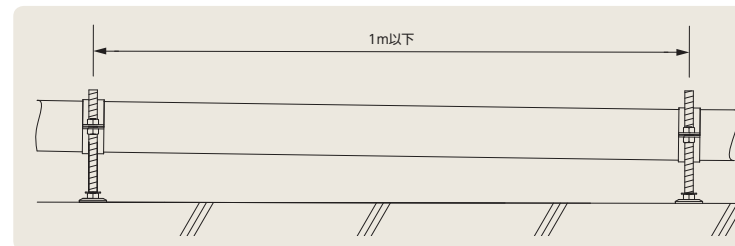
表面処理(鉄製)

- 電気亜鉛めっき

レベルバンド類に使用されるその他材料

- 防振ゴム(CR/NR)

》》 支持間隔・勾配(推奨)



- (注)1 配管の支持間隔は、左記を標準とし、曲がり部及び分岐箇所は必要に応じ支持する。
- (注)2 排水勾配は、原則として65A以下は最小1/50、75A以上は最小1/100とするが、現場仕様に応じて勾配を設定する。

⚠ レベルバンドご使用上の注意

- ①レベルバンド類は、基本的に排水管の勾配支持をする為の振れ止め金具です。
- ②壁面固定の立て管振れ止め支持や天井固定の横走り吊配管支持に应用が可能です。使用されるアンカー等の強度や配管重量に留意し、硬質塩化ビニル管などの軽量配管としてください。吊配管支持の場合、1ヶ所にかかる支持荷重は、40kg未満とし、形鋼等での落下防止や振れ止め施工が必要です。
- ③立て管支持の場合、振れ止め支持とし、配管荷重をレベルバンドにかからないようにしてください。
- ④レベルバンドには、配管重量以外はかけないでください。金具の変形や勾配が狂う原因になります。
- ⑤装着している防振ゴム類は、各継手に対しての衝撃緩和や異種金属による防食保護の役目を果たしておりますが、防振支持等

- の補助であり、振動伝達率を明確に軽減する効果はありません。尚、防振ゴムの耐熱温度は常温60℃までになります。
- ⑥クイックレベルの上部合せバンドは、しっかり組合せたことを確認してから施工してください。
 - ⑦床レベルに合わせて全ネジを切断した場合、切断面の防食処理等の端末処理が必要になります。
 - ⑧施工状況によっては、全ネジの先端等に保護キャップ等の端末処理が必要になります。
 - ⑨ステンレベルバンド類で、SGP管に使用される場合、防食テープ処理を行ってから使用してください。
 - ⑩床貫通部付近での防水処理等が行なわれる場合、施工状況を十分に確認の上、ご使用ください。
 - ⑪その他、カタログ記載注意事項等をご確認の上、ご使用ください。

Function

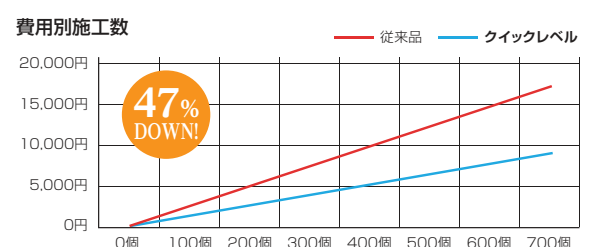
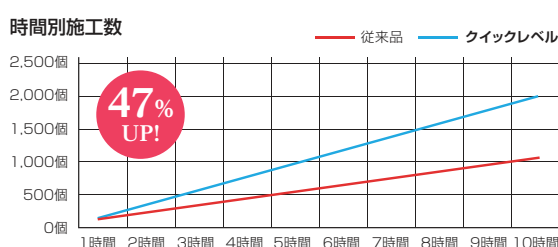
優れた機能

ナットとバンドを
はずさず、施工ラクラク。

ボルトの取り外し自由自在。

センターマーク
墨出し位置への施工
がらくらく。

作業比較



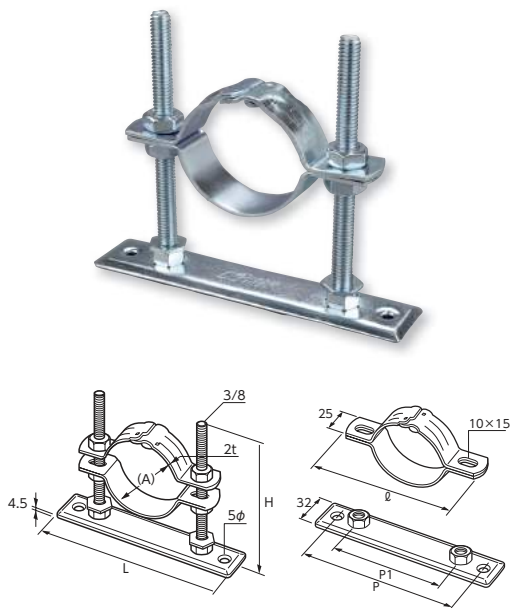
クイックレベル(GP・VP)



N-010720

特長・用途

- 適合管：SGP・VP
- 鉄製(電気亜鉛めっき)
- 他のHも用意できます。



コードNo.	管径称	適合配管径(A)	H	レベル範囲	ベース	L	φ	P	P1	入数
102	40A	48.6	100	30~90	NO.1	158	120	133	90	50
103	50A	60.5		35~90	NO.1	158	120	133	90	50
104	65A	76.3		45~90	NO.2	188	150	163	120	40
105	80A	89.1		50~90	NO.2	188	150	163	120	40
106	100A	114.3		60~90	NO.3	228	190	203	160	30
122	40A	48.6		120	30~110	NO.1	158	120	133	90
123	50A	60.5	35~110		NO.1	158	120	133	90	50
124	65A	76.3	45~110		NO.2	188	150	163	120	40
125	80A	89.1	50~110		NO.2	188	150	163	120	40
126	100A	114.3	60~110		NO.3	228	190	203	160	30
152	40A	48.6	150		30~140	NO.1	158	120	133	90
153	50A	60.5		35~140	NO.1	158	120	133	90	45
154	65A	76.3		45~140	NO.2	188	150	163	120	35
155	80A	89.1		50~140	NO.2	188	150	163	120	35
156	100A	114.3		60~140	NO.3	228	190	203	160	25
202	40A	48.6		200	30~190	NO.1	158	120	133	90
203	50A	60.5	35~190		NO.1	158	120	133	90	40
204	65A	76.3	45~190		NO.2	188	150	163	120	35
205	80A	89.1	50~190		NO.2	188	150	163	120	30
206	100A	114.3	60~190		NO.3	228	190	203	160	25

排水管勾配支持

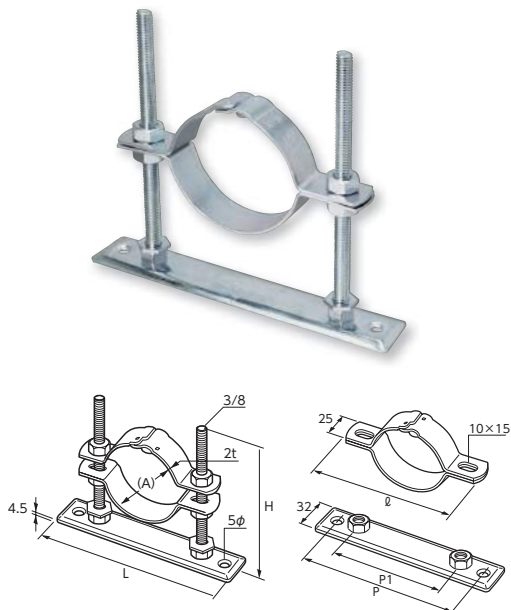
クイックレベル(耐火二層管)



N-010721

特長・用途

- 適合管：耐火二層管(TP/FTP)
- 鉄製(電気亜鉛めっき)
- 他のHも用意できます。



コードNo.	管径称	適合配管径(A)	H	レベル範囲	ベース	L	φ	P	P1	入数
102	40A	63	100	37~90	NO.2	188	150	163	120	40
103	50A	76		43~90	NO.2	188	150	163	120	40
104	65A	92		51~90	NO.3	228	190	203	160	30
105	75A	105		58~90	NO.3	228	190	203	160	30
106	100A	131		71~90	NO.3	228	190	203	160	25
122	40A	63		120	37~110	NO.2	188	150	163	120
123	50A	76	43~110		NO.2	188	150	163	120	40
124	65A	92	51~110		NO.3	228	190	203	160	30
125	75A	105	58~110		NO.3	228	190	203	160	30
126	100A	131	71~110		NO.3	228	190	203	160	25
152	40A	63	150		37~140	NO.2	188	150	163	120
153	50A	76		43~140	NO.2	188	150	163	120	35
154	65A	92		51~140	NO.3	228	190	203	160	25
155	75A	105		58~140	NO.3	228	190	203	160	25
156	100A	131		71~140	NO.3	228	190	203	160	20
202	40A	63		200	37~190	NO.2	188	150	163	120
203	50A	76	43~190		NO.2	188	150	163	120	35
204	65A	92	51~190		NO.3	228	190	203	160	25
205	75A	105	58~190		NO.3	228	190	203	160	25
206	100A	131	71~190		NO.3	228	190	203	160	20

レベルバンド F (GP・VP)



N-010743

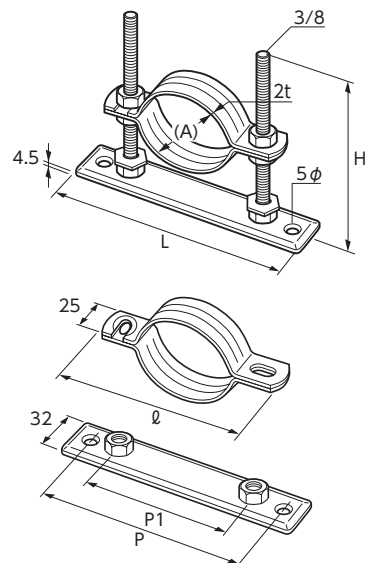
特長・用途

- 適合管：SGP・VP
- 鉄製（電気亜鉛めっき）
- 他のHも用意できます。

優れた機能



- ナットの取り外し不要
- バンドの抜け防止機能



コードNo.	管径称	H	ベース	L	φ	P	P1	入数
101	15A-25A	100	NO.1	158	120	133	90	50
102	30A-50A							50
103	65A-80A							40
104	100A							30
121	15A-25A	120	NO.1	158	120	133	90	50
122	30A-50A							50
123	65A-80A							40
124	100A							30
151	15A-25A	150	NO.1	158	120	133	90	45
152	30A-50A							45
153	65A-80A							35
154	100A							25
201	15A-25A	200	NO.1	158	120	133	90	45
202	30A-50A							45
203	65A-80A							30
204	100A							25

レベルバンド F (耐火二層管)

N-010744

特長・用途

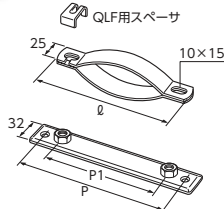
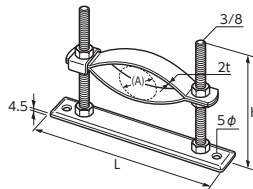
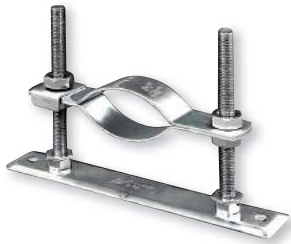
- 適合管：耐火二層管 (TP/FTP)
- 鉄製（電気亜鉛めっき）
- 他のHも用意できます。

コードNo.	管径称	H	ベース	L	φ	P	P1	入数
101	25A-30A	100	NO.1	158	120	133	90	45
102	40A-50A							40
103	65A-75A							30
104	100A							25
121	25A-30A	120	NO.1	158	120	133	90	45
122	40A-50A							40
123	65A-75A							30
124	100A							25
151	25A-30A	150	NO.1	158	120	133	90	40
152	40A-50A							35
153	65A-75A							25
154	100A							20
201	25A-30A	200	NO.1	158	120	133	90	35
202	40A-50A							35
203	65A-75A							25
204	100A							20

クイックレベル フリー



N-010720



特長・用途

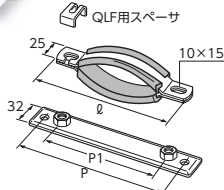
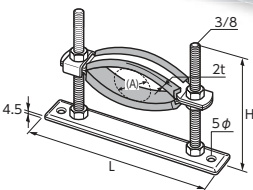
- 適合管：SGP・VP
- 40A-65Aは、TP30A~50Aも併用できます。
- 32A-80Aは、TP25A~50Aも併用できます。
- 鉄製(電気亜鉛めっき)
- 他のHも用意できます。

コードNo.	管径称	適合配管径(A)	H	レベル範囲	ベース	L	φ	P	P1	入数
110	40A-65A	48~76.3	100	30~90	NO.2	188	150	163	120	40
130	40A-65A		120	30~110						40
160	40A-65A		150	30~140						35
210	40A-65A		200	30~190						30
109	32A-80A	42.7~89.1	100	30~90	NO.2	188	150	163	120	40
129	32A-80A		120	30~110						40
159	32A-80A		150	30~140						35
209	32A-80A		200	30~190						30

クイックレベル 防振フリー



N-010722



特長・用途

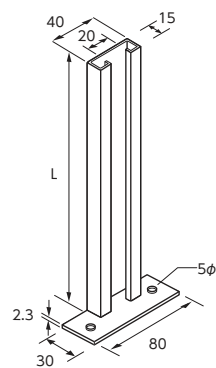
- 適合管：SGP・VP
- 40A-65Aは、TP25A~40Aも併用できます。
- 鉄製(電気亜鉛めっき)
- 他のHも用意できます。

コードNo.	管径称	適合配管径(A)	H	レベル範囲	ベース	L	φ	P	P1	入数
109	32A-80A	42.7~89.1	100	30~90	NO.2	188	150	163	120	40
129	32A-80A		120	30~110						40
159	32A-80A		150	30~140						35
209	32A-80A		200	30~190						30

HL金具



N-010755



特長・用途

- 適合管：VP・TP
- 排水の勾配支持でレベルバンドが使用できない狭い場所に適しています。
- HL片サドルやチャンネルクリップにて配管支持を行います。
- 鉄製(電気亜鉛めっき)

コードNo.	サイズ	L
200	200H	200
250	250H	250

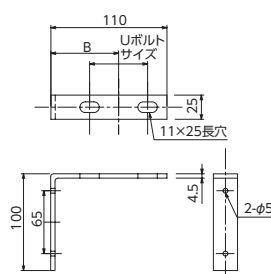
HL片サドル

コードNo.	サイズ
010753050	VP50A
010754050	TP50A

排水L金具



N-501580



特長・用途

- 適合管：VP
- 流し台下の排水ブラケットです。
- 鉄製(電気亜鉛めっき)

コードNo.	Uボルトサイズ	B	
001	40A~50A	40A	50~60
		50A	50

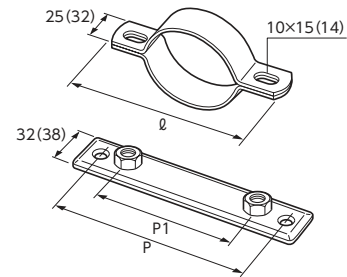
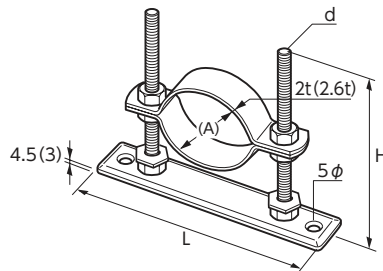
レベルバンド(GP・VP)



N-010701

特長・用途

- 適合管：SGP・VP
- 鉄製(電気亜鉛めっき)
- 他のHも用意できます。



■ 125A・150Aは()寸法になります。

コードNo.	管径称	適合配管径(A)	H	d	レベル範囲	ベース	L	φ	P	P1	入数
098	15A	21.7	100	3/8	20~90	NO.1	158	120	133	90	—
099	20A	27.2			20~90						—
100	25A	34			25~90						—
101	32A	42.7			30~90						—
118	15A	21.7	120	3/8	20~110	NO.1	158	120	133	90	50
119	20A	27.2			20~110						50
120	25A	34			25~110						50
121	32A	42.7			30~110						50
148	15A	21.7	150	3/8	20~140	NO.1	158	120	133	90	45
149	20A	27.2			20~140						45
150	25A	34			25~140						45
151	32A	42.7			30~140						45
207	125A	139.8	200	1/2	75~190	NO.4	310	291	290	237	15
208	150A	165.2			90~190						10

レベルバンド(耐火二層管)



N-010711

特長・用途

- 適合管：耐火二層管(TP/FTP)
- 鉄製(電気亜鉛めっき)
- 他のHも用意できます。

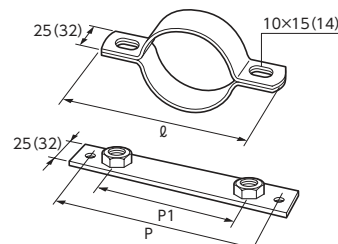
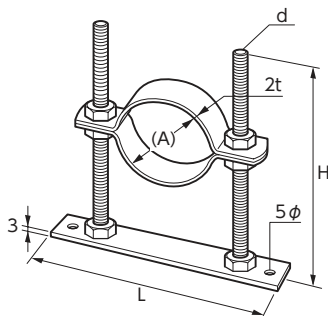
コードNo.	管径称	適合配管径(A)	H	d	レベル範囲	ベース	L	φ	P	P1	入数
100	25A	47	100	3/8	30~90	NO.1	158	120	133	90	40
101	30A	53			33~90						40
120	25A	47	120	3/8	30~110	NO.1	158	120	133	90	40
121	30A	53			33~110						40
150	25A	47	150	3/8	30~140	NO.1	158	120	133	90	35
151	30A	53			33~140						35
200	25A	47	200	3/8	30~190	NO.1	158	120	133	90	30
201	30A	53			33~190						30
207	125A	159	200	1/2	85~190	NO.4	310	291	290	237	10
208	150A	189			100~190						10

ステンレレベルバンド(GP・VP)

N-010704

特長・用途

- 適合管：SGP・VP
- ステンレス製(SUS304)
- 他のHも用意できます。



■ 125A・150Aは()寸法になります。

コードNo.	管径称	適合配管径(A)	H	d	レベル範囲	ベース	L	φ	P	P1	入数	
118	15A	21.7	120	3/8	20~110	NO.1	150	115	130	89	50	
119	20A	27.2			116							50
120	25A	34			118							50
121	32A	42.7			118							50
122	40A	48.6			121							50
123	50A	60.5			121							50
124	65A	76.3			45~110	NO.2	178	141	158	119	40	
125	80A	89.1			50~110						40	
126	100A	114.3			60~110	NO.3	213	183	193	154	30	
148	15A	21.7			150	3/8	20~140	NO.1	150	115	130	89
149	20A	27.2	116	45								
150	25A	34	118	45								
151	32A	42.7	118	45								
152	40A	48.6	121	45								
153	50A	60.5	121	45								
154	65A	76.3	45~140	NO.2			178	141	158	119	35	
155	80A	89.1	50~140								35	
156	100A	114.3	60~140	NO.3			213	183	193	154	25	
207	125A	139.8	200	1/2			75~190	NO.4	310	300	290	235
208	150A	165.2			90~190	—						

ステンレレベルバンド(耐火二層管)

N-010714

特長・用途

- 適合管：耐火二層管(TP/FTP)
- ステンレス製(SUS304)
- 他のHも用意できます。

コードNo.	管径称	適合配管径(A)	H	d	レベル範囲	ベース	L	φ	P	P1	入数
122	40A	63	120	3/8	37~110	NO.2	178	150	158	119	40
123	50A	76			43~110						40
124	65A	92			51~110						30
125	75A	105			58~110	NO.3	213	192	193	154	30
126	100A	131			71~110						25
152	40A	63	150	3/8	37~140	NO.2	178	150	158	119	35
153	50A	76			43~140						35
154	65A	92			51~140						NO.3
155	75A	105			58~140	25					
156	100A	131			71~140	20					
207	125A	159	200	1/2	85~190	NO.4	310	300	290	235	—
208	150A	189			100~190						NO.5

▶ 集合住宅排水用支持金具

集合住宅で使用される排水特殊継手(集合管)と排水立て管及び横枝管の支持金具

セッター類に使用される主材質

- 鉄製

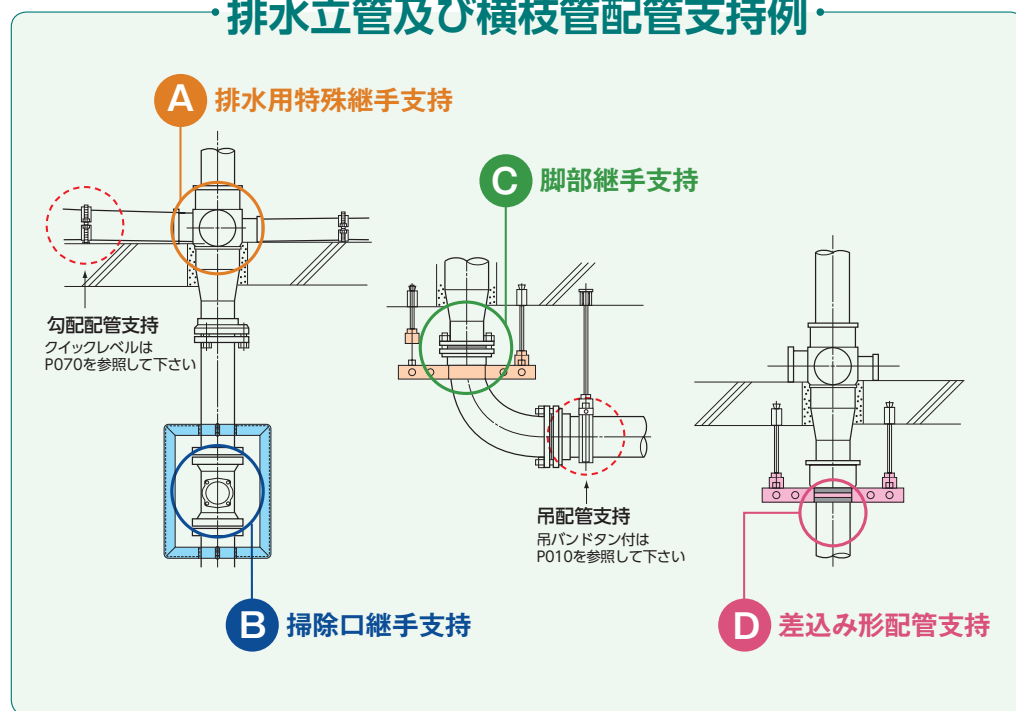
表面処理(鉄製)

- 電気亜鉛めっき

セッター類に使用されるその他材料

- 防振ゴム(CR/NR)

・排水立管及び横枝管配管支持例・



⚠ 集合住宅排水廻り用支持金具ご使用上の注意

- ①排水用特殊継手用支持金具類は、基本的に排水用特殊継手の振れ止め支持を目的とした支持金具です。
- ②排水用特殊継手用支持金具類は、立て管自体の重量を支える形状にはなっていません。
- ③スラブ埋込式固定タイプは、スリーブ寸法によって使用できない場合があります。ご確認の上、ご使用ください。
- ④立て管パイプシャフトの寸法によって、使用できない場合があります。ご確認の上、ご使用ください。
- ⑤立管ジョイント金具は、掃除口継手と立て管及び床貫通での立て管の振れ止めを目的とした製品です。層間変位を軽減させる機能はありません。
- ⑥クランク金具を使用される場合は、強度を確認の上、ご使用ください。
- ⑦単管式排水継手用支持金具、ファン遮音システム用支持金具類は、基本的に排水用特殊継手の振れ止め支持を目的とした支持金具です。
- ⑧単管式排水継手用支持金具、ファン遮音システム用支持金具類は、立て管自体の重量を支える形状にはなっていません。
- ⑨スラブセッターは、スリーブ寸法によって使用できない場合があります。ご確認の上、ご使用ください。
- ⑩ヘッド用サポートバンドは、JwKT排水ヘッド用床置きタイプの支持金具です。他には使用しないでください。
- ⑪ヘッド用サポートバンドは、必ずアンカー固定を行なってください。
- ⑫床貫通部付近で防水処理等が行なわれる場合、施工状況を十分に確認の上、ご使用ください。
- ⑬HLSバンドには、配管重量以外はかけないでください。スライドベースが曲がる原因になります。
- ⑭HLSバンドGP・VP用と耐火二層管用では、スライド幅が異なりますので、ご注意ください。
- ⑮装着している防振ゴム類は、各継手に対しての衝撃緩和や異種金属による防食保護の役目を果たしておりますが、防振支持等の補助であり、振動伝達率を明確に軽減する効果はありません。尚、防振ゴムの耐熱温度は常温60℃までになります。
- ⑯その他、カタログ記載注意事項等をご確認の上、ご使用ください。

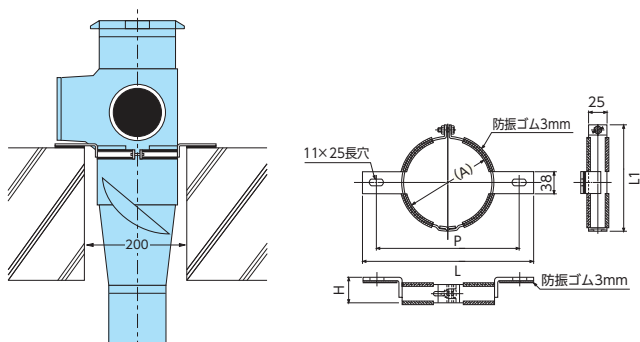
A 排水用特殊継手支持

スラブ埋込式固定タイプ

CPセッター



N-010660



特長・用途

- 排水特殊継手(集合管)100A(150φ)に設置可能です。
- 鉄製(電気亜鉛めっき)
- CPセッター-Sは特注製作いたします。

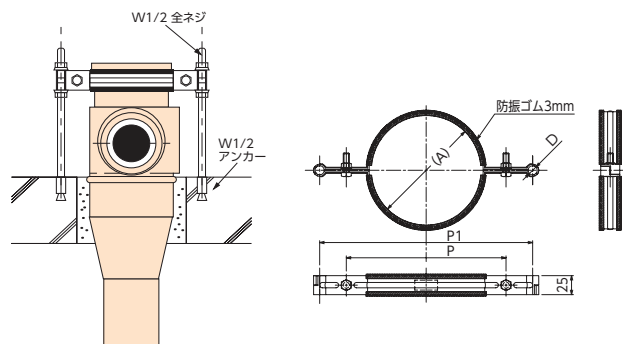
コードNo.	品名	(A)	P	L	L1	H
150	CPセッター	150	300	340	185	45
151	CPセッター-S	150	250	300	185	45

スラブ上固定タイプ

DJセッター



N-010676



特長・用途

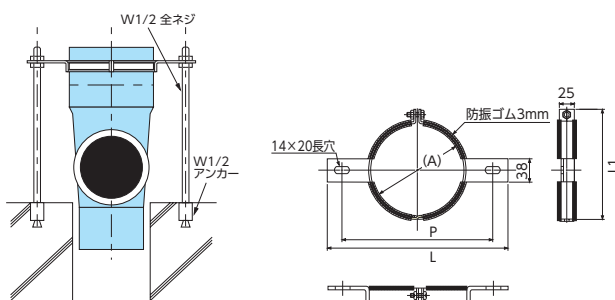
- 排水特殊継手(集合管)100A用支持金具です。
- 鉄製(電気亜鉛めっき)
- 取付足は付属しません。

コードNo.	サイズ	(A)	P	P1	D
075	75A	120	190	260	12
100	100A	144	210	280	12
125	125A	171	270	380	12

KSTセッター



N-010671



特長・用途

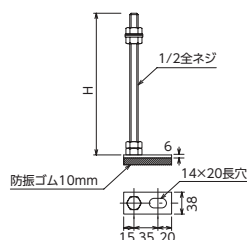
- KSTジョイント(株)小島製作所製)用ですが、他の排水特殊継手(集合管)にも設置できます。
- 鉄製(電気亜鉛めっき)
- 取付足は付属しません。

コードNo.	サイズ	(A)	P	L	L1
080	80A	118	250	280	160
100	100A	144	300	330	186

防振ゴム付ベース足



N-010670



特長・用途

- 表内のH寸法を参照してください。
- 電気亜鉛めっき(防振ゴムはNR)

コードNo.	H	排水特殊継手型番	メーカー
240	240	3SL	株式会社クボタ
		4SL	
		4HF	
		5HF	
210	210	CP50-80A	株式会社小島製作所
220	220	CP60-100A	
260	260	CP120	
280	280	KST-80A	
340	340	KST-100A	

注意：社名50音順

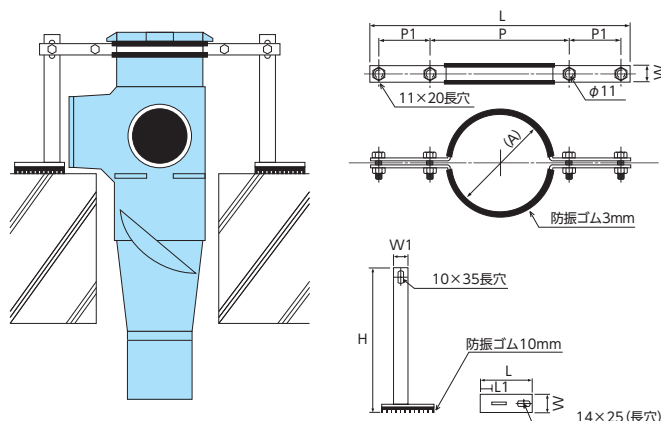
サイズの単位はmmです。

A 排水用特殊継手支持

コアセッターP



N-01065



特長・用途

- コアジョイント(株)小島製作所製)100A用支持金具です。
- 鉄製(電気亜鉛めっき)

コードNo.	品名	(A)	P	P1	L	L1	W	W1	H
0080	コアセッターP 80A	118	185	67.5	350	—	25	—	—
0100	コアセッターP 100A	144	205	67.5	370	—	25	—	—
5250	コアベース I型(ゴム付)	—	—	—	90	10	32	25	250
5205	コアベース II型(ゴム付)	—	—	—	90	10	32	25	205
5265	コアベース III型(ゴム付)	—	—	—	90	10	32	25	265
5185	コアベース S型(ゴム付)	—	—	—	90	10	32	25	185

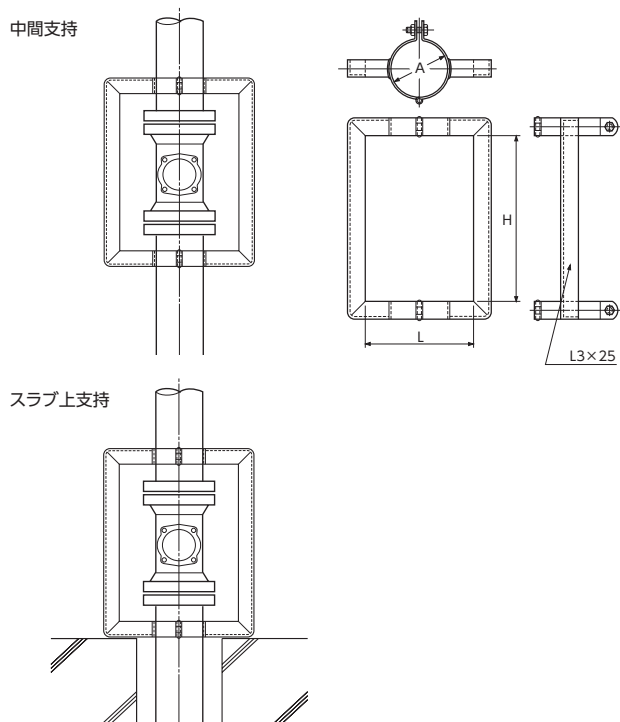
排水特殊継手支持

B 掃除口継手支持

立管ジョイント金具



N-010686



特長・用途

- 掃除口上下の立て管振れ止め及び床貫通ズレ止金具
- 各種掃除口付きソケットは寸法が異なります。使用前に確認願います。
- 鉄製(電気亜鉛めっき)

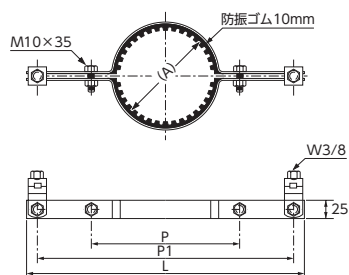
コードNo.	サイズ	A	H	L
080	80A	89.1	330	200
100	100A	114.3	350	220
125	125A	139.8	450	250

C 脚部継手支持

— ベンド用吊バンドタン付



N-010687



▶▶▶ 特長・用途

- 脚部継手 (株)フボタ、積水化学工業(株)用支持金具
- 鉄製 (電気亜鉛めっき)
- ※ 社名50音順

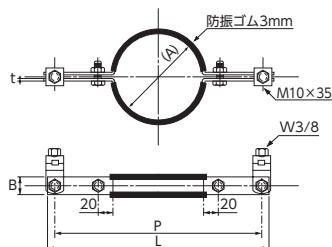
コードNo.	サイズ	(A)	P	P1	L
075	75A	102	160	300	330
100	100A	127	200	340	370
125	125A	153	230	380	420

D 差込み形RJ管支持

— スラブ下バンドタン付



N-010688



▶▶▶ 特長・用途

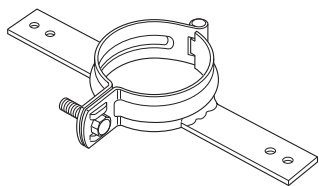
- スラブ下立て管用支持金具
- 鉄製 (電気亜鉛めっき)

コードNo.	サイズ	(A)	t×B	L	P
080	80A	89.1	2×25	275	255
100	100A	114.3	2×25	300	280
125	125A	139.8	3×32	430	400

— 固定型床バンドBN付



N-010612

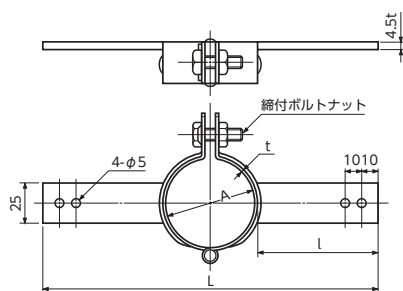


▶▶▶ 特長・用途

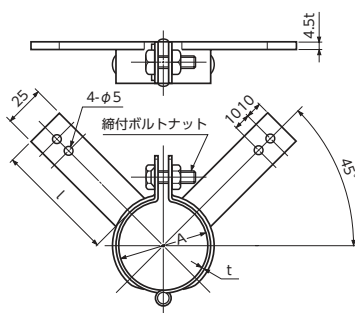
- 適合管：SGP (VP40A～VP100A)も併用できます
- 鉄製 (電気亜鉛めっき)

コードNo.	管径称	適合配管径 (A)	締付ボルトナット	l	L
015	15A	21.7	M6×20	55	135
020	20A	27.2	M6×20	55	140
025	25A	34.0	M6×20	55	148
032	32A	42.7	M6×20	55	156
040	40A	48.6	M6×20	55	162
050	50A	60.5	M6×20	55	174
065	65A	76.3	M8×25	75	230
080	80A	89.1	M8×25	75	245
100	100A	114.3	M8×25	75	270

■ スタンダードタイプ

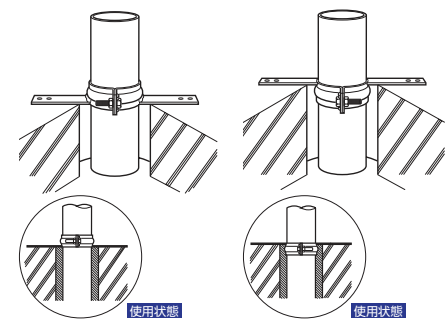


■ コーナータイプ

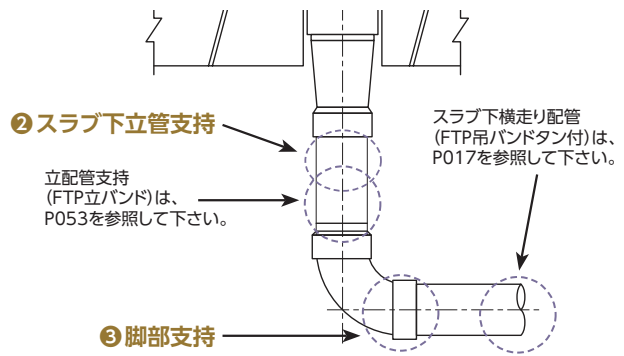
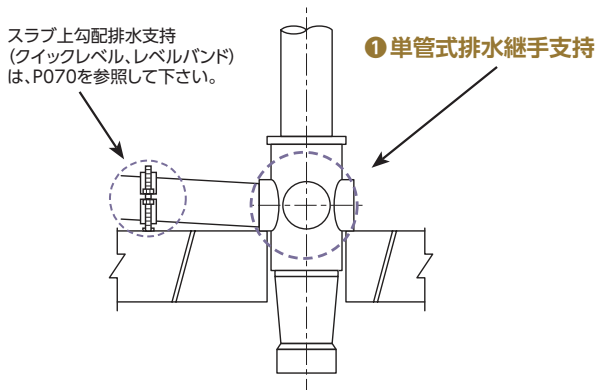


■ スラブ上固定パターン

■ スラブ内固定パターン



フネンアクロスジョイント排水システム用支持金具



■フネンアクロス株式会社「耐火二層管単管式排水継手」支持金具になります。

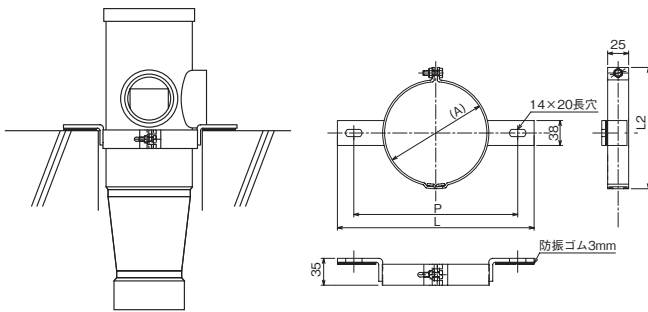
① 単管式排水継手支持

スラブ埋込式固定タイプ

スラブセッター



N-010680



特長・用途

- 単管式排水継手(XJ・XM-L)用支持金具です。
- 鉄製(電気亜鉛めっき)

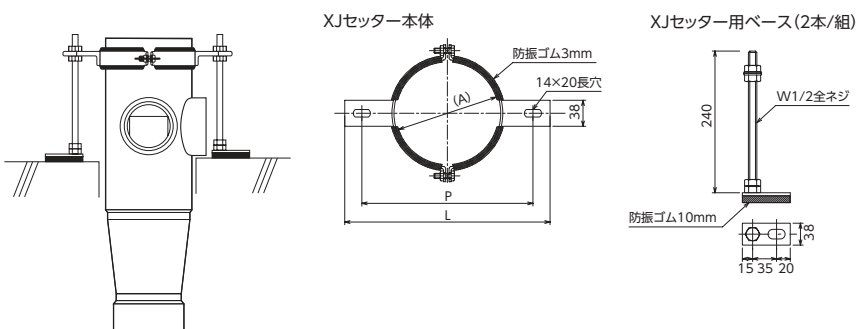
コードNo.	品名	(A)	P	L	L2
075	XJ 75	140	260	300	160
100	XJ 100	178	300	340	200
110	XM-L	143	260	300	165

スラブ上固定タイプ

XJセッター



N-010681



特長・用途

- 単管式排水継手(XJ)用支持金具です。
- 鉄製(電気亜鉛めっき)

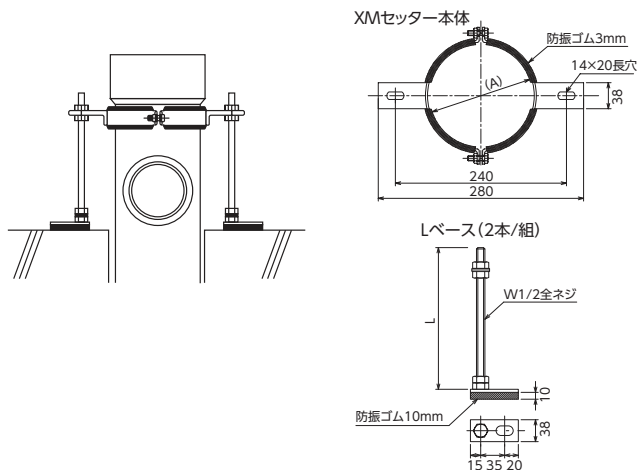
コードNo.	品名	(A)	P	L
075	XJ 75	140	230	270
100	XJ 100	178	230	270

アクロススマートXJS100のスラブ上固定タイプのセッターには「遮音XJセッター75(P082参照)」をご使用してください。

XMセッター



N-010682



特長・用途

- 単管式排水継手 (XM-L・S) 用支持金具です。
- 鉄製 (電気亜鉛めっき)

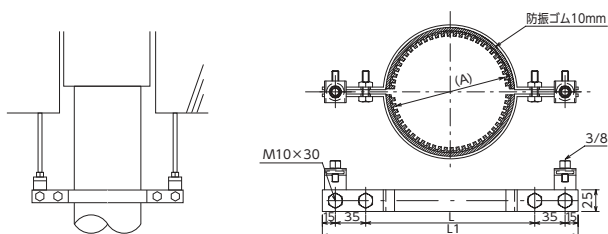
コードNo.	品名	適合配管径 (A)	L
200	XM-L	143	240
400	XM-S	143	400

② スラブ下立管支持

スラブ下FP吊バンド



N-010685



特長・用途

- 立て管 (フネンパイプ) 用支持金具です。
- 鉄製 (電気亜鉛めっき)

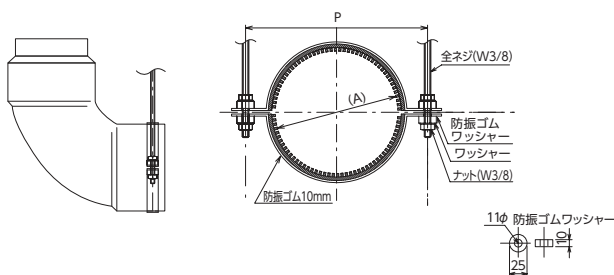
コードNo.	品名	(A)	L	L1
075	FP75	102.4	150	270
100	FP100	128.5	195	295

③ 脚部支持

XJ-B吊バンド



N-010683



特長・用途

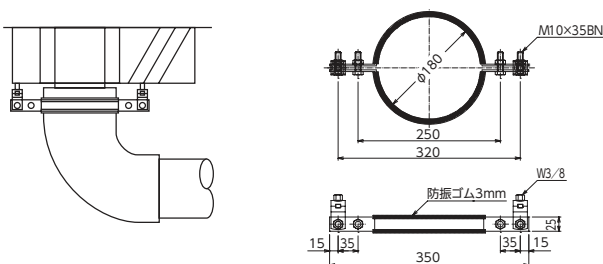
- 脚部継手 (XJ-B) 用支持金具です。
- 全ネジは付属しません。
- 特殊寸法・ステンレス製は受注生産品です。
- 鉄製 (電気亜鉛めっき)

コードNo.	サイズ	(A)	P
107	100×75	146	230
121	125×100	175	260
150	150	209	295

XJ-B(R)吊バンド



N-010679

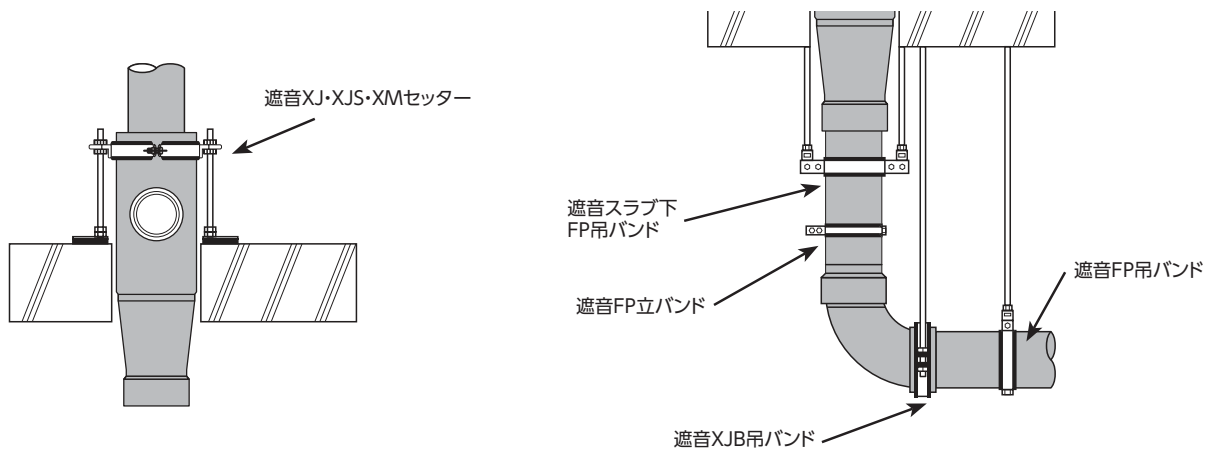


特長・用途

- ゴム輪付き脚部エルボ (XJ-BR) 用支持金具です。
- 鉄製 (電気亜鉛めっき)

コードNo.	サイズ
121	125×100

フネン遮音システム用支持金具

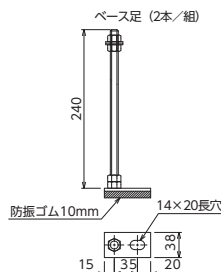
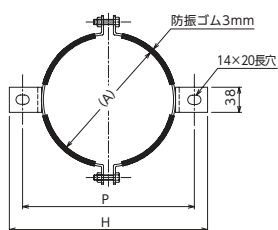
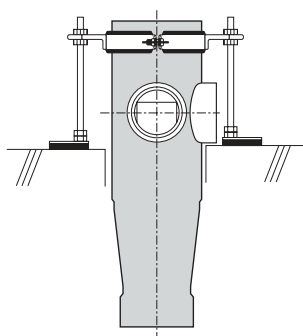


■フネンアクロス株式会社「フネン遮音システムN」支持金具になります。

遮音XJセッター



N-010661



特長・用途

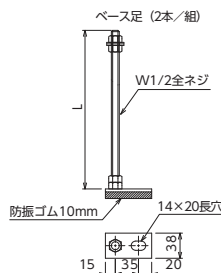
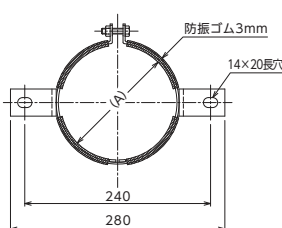
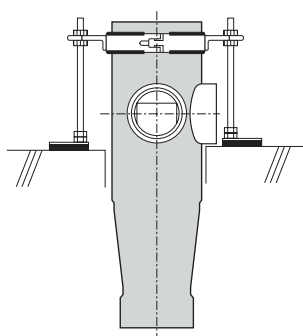
- 遮音型アクロスジョイントN(XJタイプ)用支持金具です。
- 遮音XJセッター75はアクロススマートXJS100に使用可能です。
- 鉄製(電気垂鉛めっき)

コードNo.	サイズ	(A)	P	H
075	75A	160	246	281
100	100A	191	245	283

遮音XJSセッター



N-010668



特長・用途

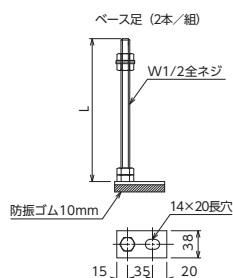
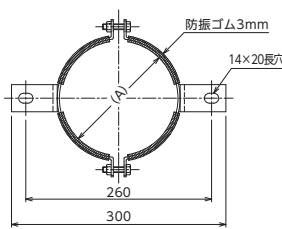
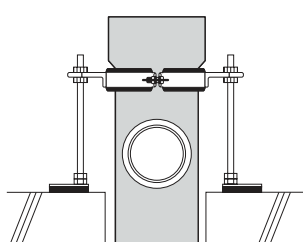
- アクロススマート遮音XJS100用支持金具です。
- 鉄製(電気垂鉛めっき)

コードNo.	サイズ	(A)	L
100	100A	171	240

遮音XMセッター



N-010662



特長・用途

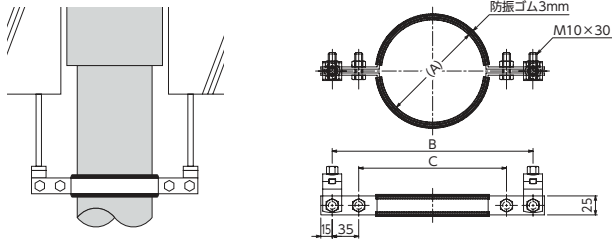
- 遮音型アクロスジョイントN(L=240/XMLタイプ)用支持金具です。
- 遮音型アクロスジョイントN(L=400/XMSタイプ)用支持金具です。
- 鉄製(電気垂鉛めっき)

コードNo.	品名	(A)	L
200	XM-L	160	240
400	XM-S	160	400

遮音スラブ下FP吊バンド



N-010665



特長・用途

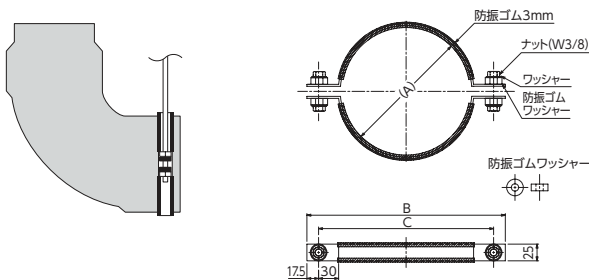
- フネン遮音パイプN用支持金具です。
- 鉄製(電気亜鉛めっき)

コードNo.	サイズ	(A)	B	C
075	75	106	238	183
100	100	135	265	195

遮音XJ-B吊バンド



N-010663



特長・用途

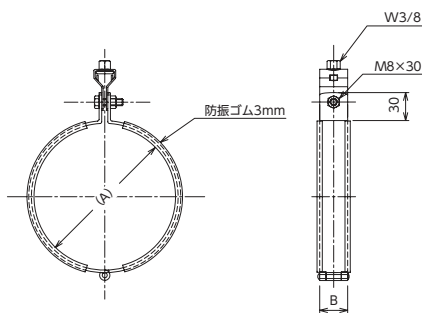
- 遮音型アクロスジョイントN(XJB-SN)用支持金具です。
- 全ネジは付属しません。
- 特殊寸法・ステンレス製は受注生産品です。
- 鉄製(電気亜鉛めっき)

コードNo.	サイズ	(A)	B	C
107	100×75	156	263	228
121	125×100	191	297	262
151	150×100	216	322	287

遮音FP吊バンドタン付



N-010666



特長・用途

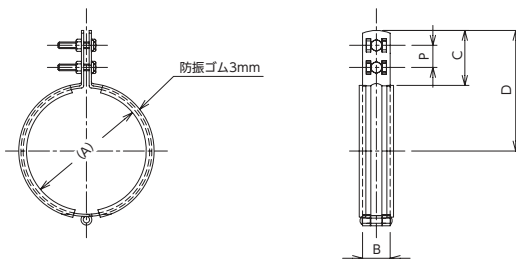
- フネン遮音パイプN用吊バンドタン付です。
- 鉄製(電気亜鉛めっき)

コードNo.	サイズ	(A)	B
040	40A	73	25
050	50A	85	25
065	65A	101	25
075	75A	114	25
100	100A	141	25
125	125A	168	32
150	150A	195	32

遮音FP立バンド



N-010667



特長・用途

- フネン遮音パイプN用立バンドです。
- 鉄製(電気亜鉛めっき)

コードNo.	サイズ	(A)	B	C	D	P
040	40A	73	25	44	85.5	20
050	50A	85	25	44	91.5	20
065	65A	101	25	44	99.5	20
075	75A	114	25	44	106	20
100	100A	141	32	44	119.8	20
125	125A	168	32	55	144.3	25
150	150A	195	32	55	157.8	25

▶ KSI排水ヘッダ方式支持金具

KSI住宅 (UR都市機構) に採用されている排水ヘッダ方式に関連する特殊継手及び排水管支持金具

サポート・HLSバンド類に使用される主材質

- 鉄製

表面処理 (鉄製)

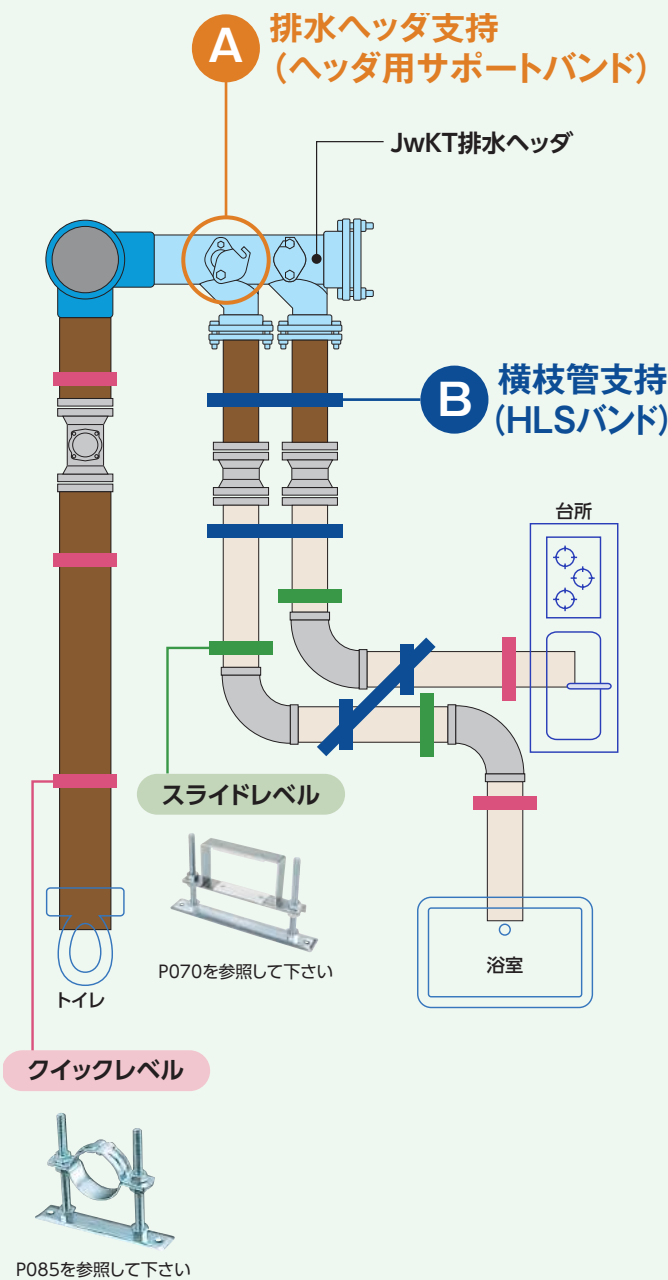
- 電気亜鉛めっき

サポートバンド・HLSバンド類に使用されるその他材料

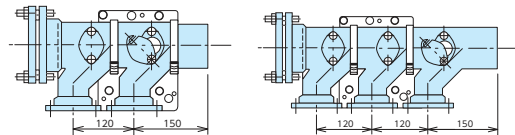
- 防振ゴム (CR/NR)

・ KSI排水ヘッダ方式配管支持例 ・

排水特殊継手支持

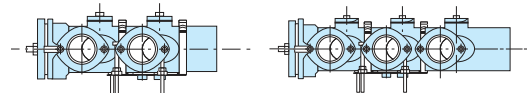


サポートバンド設置例



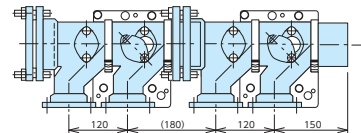
■ 2DH (R) 上面

■ 3DH (R) 上面

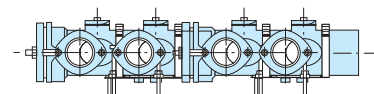


■ 2DH (R) 側面

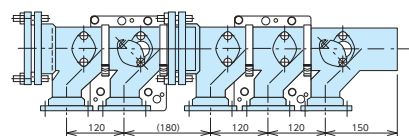
■ 3DH (R) 側面



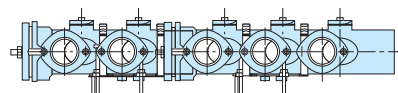
■ 4DH (R) 上面



■ 4DH (R) 側面



■ 5DH (R) 上面



■ 5DH (R) 側面

A 排水ヘッダ支持

ヘッダ用サポートバンド

納 N-010760



特長・用途

- JwKT排水ヘッダ用支持金具です。
- 排水ヘッダのタイプに合わせ、L・Rタイプがあります。
- 総代理店：株式会社ジェス様となります。
- 鉄製(電気亜鉛めっき)

コードNo.	タイプ	入数
001	L	15
002	R	15

B 横枝管支持

HLSバンド(GP・VP)

納 N-010772

■ 2-HLS



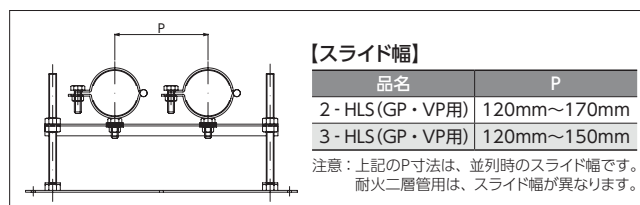
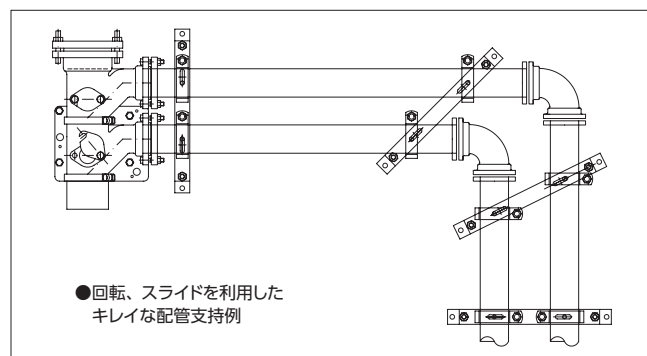
■ 3-HLS



特長・用途

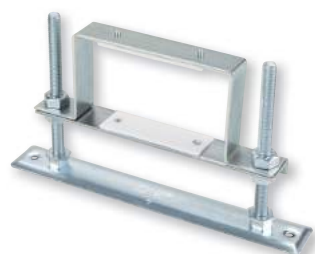
- 排水ヘッダからの横枝管用支持金具です。
- 鋼管(DVLP)及び塩ビ管(VP)用です。
- 狭い配管ピッチの均列支持が可能になりました。
- 総代理店：株式会社ジェス様となります。
- 耐火二層管用は、受注生産品となります。
- 鉄製(電気亜鉛めっき)

コードNo.	品名	サイズ	入数
212	2-HLS(GP・VP)	50A(2連)×120H	15
215	2-HLS(GP・VP)	50A(2連)×150H	15
220	2-HLS(GP・VP)	50A(2連)×200H	15
312	3-HLS(GP・VP)	50A(3連)×120H	10
315	3-HLS(GP・VP)	50A(3連)×150H	10
320	3-HLS(GP・VP)	50A(3連)×200H	10



スライドレベル(テフロン付)

納 N-010751



特長・用途

- 排水温度で起こる配管伸縮による影響を考慮したレベルバンドです。
- 塩ビ管(VP)用です。
- 設置個所は、温度変化の大きい浴室・台所系で、継手の下流側が好ましい。
- テフロンなしもご用意できます。(受注生産品)
- KSI住宅への推奨品となります。
- 鉄製(電気亜鉛めっき)

コードNo.	品名	サイズ	入数
123	スライドレベル (テフロン付)	VP50A×120H	25
125		VP75A×120H	25
153	スライドレベル (テフロン付)	VP50A×150H	25
155		VP75A×150H	25
203	スライドレベル (テフロン付)	VP50A×200H	20
205		VP75A×200H	20



07

▶ 床・壁直付け支持

▶ サドルバンド

壁や床面へ配管を直付けする配管支持金具

サドルバンド類に 使用される主材質

- 鉄製
- ステンレス製(SUS304)
- 亜鉛めっき鋼板
- 塩ビ製

サドルバンド類に 使用されるその他材料

- 防振ゴム(NR)
- 軟質塩ビコーティング



⚠ サドルバンドご使用上の注意

- ①耐火二層管用サドルバンド・FTPサドルバンドは、耐火二層管の特性上、配管径が異なる場合がありますのでご相談ください。
- ②テップCUサドルバンドは、常温60℃までの配管にご使用ください。
- ③防振サドルバンドは、内面に装着したゴムパッドにより、パイプに対しての衝撃緩和の役目を果たしておりますが、その目的は防振

支持の補助であり、振動伝達率を明確に軽減する効果はありません。
尚、防振ゴムの耐熱温度は常温60℃までになります。
④ステンサドルバンド類で、SGP管に使用される場合、防食テープ処理を行ってから使用してください。

— サドルバンド



N-010303

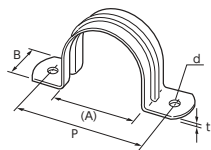
— サドルバンド(VP用)



N-010347

▶▶▶ 特長・用途

- 適合管：SGP・VP
- 鉄製(電気亜鉛めっき)



コードNo.	管径称	適合配管径(A)	t	B	d	P	小箱×数
013	13A	18.0	0.6	18	4.3	39	140×20
016	16A	22.0	0.6	18	4.3	42	90×20
020	20A	27.0	0.6	18	4.3	46	70×20
025	25A	33.0	0.6	18	4.3	55	60×20
032	32A	42.7	0.8	21	4.3	63	30×18
040	40A	48.0	0.8	21	4.3	68	30×18
050	50A	60.0	0.8	21	4.3	89	30×18
065	65A	76.0	1.5	25	6	107	140
080	80A	89.0	1.5	25	6	122	105
100	100A	114.0	1.5	25	6	148	70

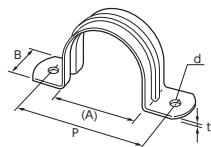
コードNo.	管径称	適合配管径(A)	t	B	d	P	小箱×数
030	VP30A	38.0	0.8	20	4.3	65	500

— ステンサドルバンド

N-010304

▶▶▶ 特長・用途

- 適合管：ステンレス鋼管(厚肉)
- SGPにも併用できます(電食防止処理が必要です)
- ステンレス製(SUS304)



コードNo.	管径称	適合配管径(A)	t	B	d	P	小箱×数
013	13A	18.0	0.6	18	4.3	37	140×20
016	16A	22.0	0.6	18	4.3	42	90×20
020	20A	27.0	0.6	18	4.3	46	70×20
025	25A	33.0	0.6	18	4.3	57	60×20
032	32A	42.7	0.8	21	4.3	62	30×18
040	40A	48.0	0.8	21	4.3	73	30×18
050	50A	60.0	0.8	21	4.3	87	30×18

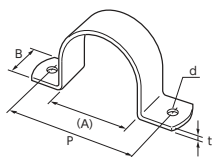
厚口サドルバンド



N-010305

特長・用途

- 適合管：SGP (VP40A～VP200Aも併用できます)
- 鉄製 (電気亜鉛めっき)



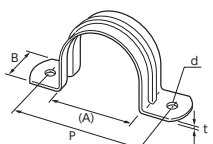
コードNo.	管径称	適合配管径(A)	t	B	d	P	小箱×数
015	15A	21.7	2.3	25	6	53	500
020	20A	27.2	2.3	25	6	56	500
025	25A	34.0	2.3	25	6	65	400
032	32A	42.7	2.3	25	6	74	300
040	40A	48.6	2.3	25	6	80	300
050	50A	60.5	2.3	25	6	90	200
065	65A	76.3	2.3	25	6	110	150
080	80A	89.1	2.3	25	6	121	140
100	100A	114.3	2.3	25	6	146	120
532	32A	42.7	2.3	25	11	74	300
540	40A	48.6	2.3	25	11	80	300
550	50A	60.5	2.3	25	11	90	200
565	65A	76.3	2.3	25	11	110	150
580	80A	89.1	2.3	25	11	121	140
600	100A	114.3	2.3	25	11	146	120
125	125A	139.8	3.0	32	11	181	60
150	150A	165.2	3.0	32	11	205	60
200	200A	216.3	3.0	32	11	257	50

ステン厚口サドルバンド

N-010306

特長・用途

- 適合管：ステンレス鋼管 (厚肉)・VP40A～VP200Aも併用できます。
- SGPにも併用できます (電食防止処理が必要です)
- ステンレス製 (SUS304)



コードNo.	管径称	適合配管径(A)	t	B	d	P	小箱×数
015	15A	21.7	1.0	25	5.5	53	500
020	20A	27.2	1.0	25	5.5	55	450
025	25A	34.0	1.0	25	5.5	65	400
032	32A	42.7	1.0	25	5.5	76	350
040	40A	48.6	1.0	25	5.5	85	300
050	50A	60.5	1.0	25	5.5	97	200
065	65A	76.3	2.0	25	5.5	115	200
080	80A	89.1	2.0	25	5.5	128	140
100	100A	114.3	2.0	25	5.5	153	120
532	32A	42.7	1.0	25	11	76	350
540	40A	48.6	1.0	25	11	85	300
550	50A	60.5	1.0	25	11	97	200
565	65A	76.3	2.0	25	11	115	200
580	80A	89.1	2.0	25	11	128	140
600	100A	114.3	2.0	25	11	153	120
125	125A	139.8	3.0	32	11	181	60
150	150A	165.2	3.0	32	11	205	50
200	200A	216.3	3.0	32	11	258	50

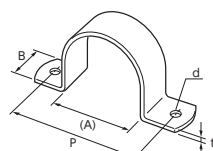
耐火二層管用サドルバンド



N-010320

特長・用途

- 適合管：耐火二層管 (浅野耐火パイプ/TP)
- 鉄製 (電気亜鉛めっき)



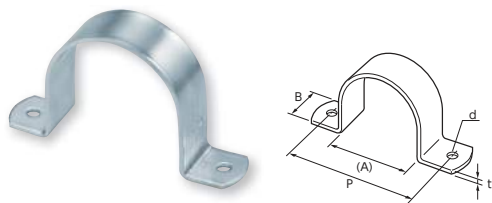
コードNo.	管径称	適合配管径(A)	t	B	d	P	小箱×数
040	40A	63	2.3	25	5	95	125
050	50A	76	2.3	25	5	108	150
065	65A	92	2.3	25	5	123	150
080	75A	105	2.3	25	5	137	130
100	100A	131	2.3	25	5	163	100
125	125A	159	3.0	32	11	200	60
150	150A	186	3.0	32	11	227	50

床・壁直付け支持

FTPサドルバンド



N-010350



特長・用途

- 適合管：耐火二層管(フネンパイプ/FTP)
- 鉄製(電気亜鉛めっき)

コードNo.	管径称	適合配管径(A)	t	B	d	P	小箱×数
040	40A	61.0	2.3	25	6	94	150
050	50A	73.2	2.3	25	6	106	150
065	65A	89.2	2.3	25	6	122	150
075	75A	102.4	2.3	25	6	135	130
100	100A	128.5	2.3	25	6	161	100

塩ビSUサドルバンド



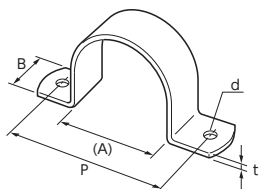
N-010324



特長・用途

- 適合管：塩ビ管(SU)
- 鉄製(電気亜鉛めっき)

コードNo.	管径称	適合配管径(A)	t	B	d	P	小箱×数
050	50A	54	2.3	25	5	86	150
065	65A	68	2.3	25	5	100	150
080	80A	81	2.3	25	5	113	130
100	100A	106	2.3	25	5	138	100



防振サドル



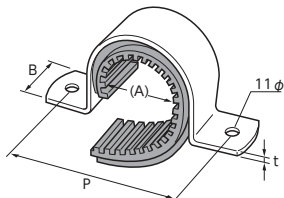
N-010349



特長・用途

- 適合管：SGP・VP
- 防振ゴム：NR
- 鉄製(電気亜鉛めっき)

コードNo.	管径称	適合配管径(A)	t×B	P	ゴム厚	小箱×数
015	15A	21.7	2.3×25	77	10.0	—
020	20A	27.2	2.3×25	82	10.0	—
025	25A	34.0	2.3×25	89	10.0	—
032	32A	42.7	2.3×25	98	10.0	—
040	40A	48.6	2.3×25	104	10.0	—
050	50A	60.5	2.3×25	116	10.0	—
065	65A	76.3	2.3×25	131	10.0	—
080	80A	89.1	2.3×25	144	10.0	—
100	100A	114.3	2.3×25	169	10.0	—



床・壁直付け支持

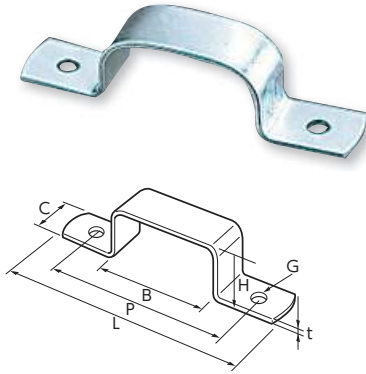
ペアチューブ用サドル



N-011204

特長・用途

- 適合管：ペアチューブ
- 鉄製(電気亜鉛めっき)



コードNo.	品番	H	B	L	P	C	t	G	小箱×数
127	12.7	20	37	79	60	15	1.6	5	1000
081	8×1A	20	30	73	54	15	1.6	5	1000
082	8×2A	20	60	106	86	15	1.6	5	700
083	8×3A	20	90	134	113	15	1.6	5	600
084	8×4A	20	120	162	143	15	1.6	5	500
085	8×5A	20	150	192	172	15	1.6	5	500
131	13×1A	23	40	84	63	15	1.6	5	1000
136	12×36	12	37	83	63	15	1.6	5	1000

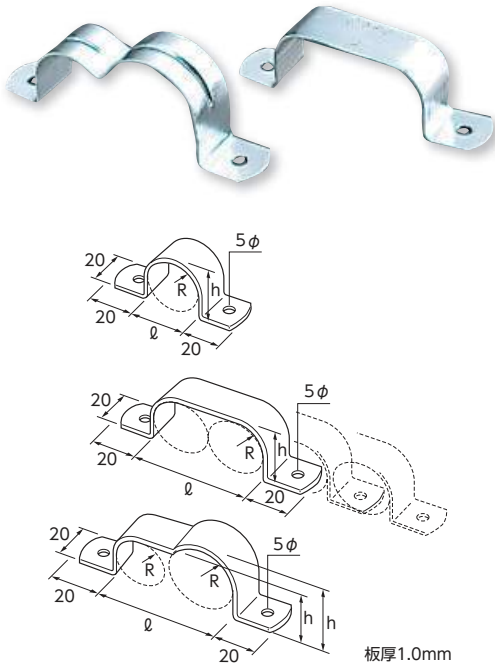
CD用サドル



N-010325

特長・用途

- 適合管：サヤ管
- 亜鉛めっき鋼板



コードNo.	品番	R	h	φ	小箱×数
221	CD22-1連	13.5	27	27	1200
521	CD22-1連(リブ付)	13.5	27	27	1200
222	CD22-2連	13.5	27	54	800
223	CD22-3連	13.5	27	81	500
224	CD22-4連	13.5	27	108	400
225	CD22-5連	13.5	27	135	350
226	CD22-6連	13.5	27	162	300
361	CD30-1連	18	36	36	800
522	CD30-1連(リブ付)	18	36	36	800
362	CD30-2連	18	36	72	500
363	CD30-3連	18	36	108	400
364	CD30-4連	18	36	144	400
365	CD30-5連	18	36	180	300
366	CD30-6連	18	36	216	300
251	CD25-1連	15	30	30	1000
281	CD28-1連	17	34	34	1000
220	CD22×30	13.5/18	27/36	65	500
520	CD22×30(リブ付)	13.5/18	27/36	65	500

床・壁直付け支持

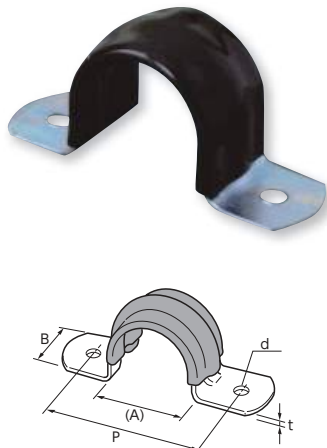
デップCUサドルバンド



N-010321

特長・用途

- 適合管：銅管(CU)
- 軟質塩ビコーティング(常温60°以下)
- 鉄製(電気亜鉛めっき)



コードNo.	管径称	適合配管径(A)	t×B	d	P	小箱×数
008	8A	9.53	0.6×12	5	25	3600
010	10A	12.70	0.6×12	5	33	1000
015	15A	15.88	0.6×18	4.3	37	900
020	20A	22.23	1.0×20	5	48	600
025	25A	28.58	1.2×25	5.5	60	300

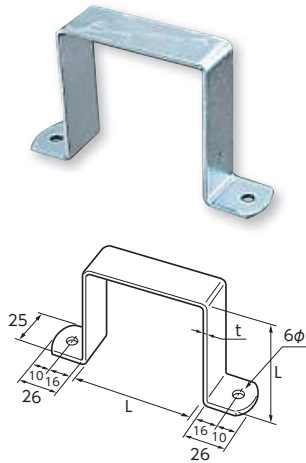
角サドル



N-010301

▶▶▶ 特長・用途

- 水栓角柱用
- 鉄製 (電気亜鉛めっき)



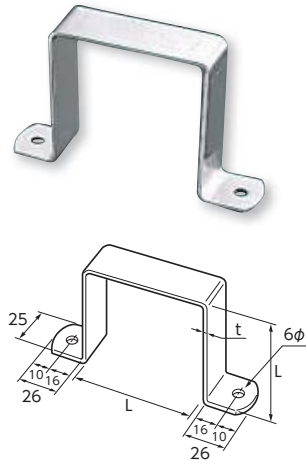
コードNo.	L	t	小箱×数
060	60	2.3	100
065	65	2.3	100
070	70	2.3	100
075	75	2.3	100
080	80	2.3	100
085	85	2.3	90
090	90	2.3	80
095	95	2.3	80
100	100	2.3	80

ステン角サドル

N-010302

▶▶▶ 特長・用途

- 水栓角柱用
- ステンレス製 (SUS304)



コードNo.	L	t	小箱×数
060	60	2.0	100
065	65	2.0	100
070	70	2.0	100
075	75	2.0	100
080	80	2.0	100
090	90	2.0	80
100	100	2.0	

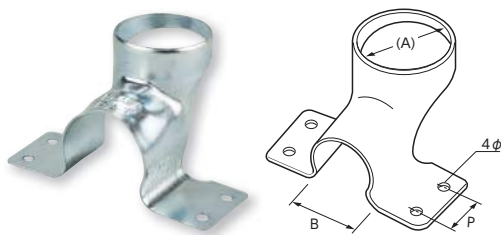
鉄エルボブラケット



N-080301

▶▶▶ 特長・用途

- 塩ビ給水栓用
- 鉄製 (電気亜鉛めっき)



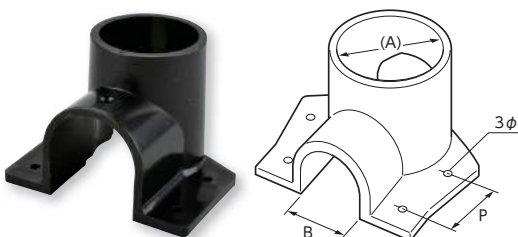
コードNo.	サイズ	A	B	P
001	1/2	34	27.2	16
002	1/2×3/4	34	34	16

樹脂エルボブラケット

N-080302

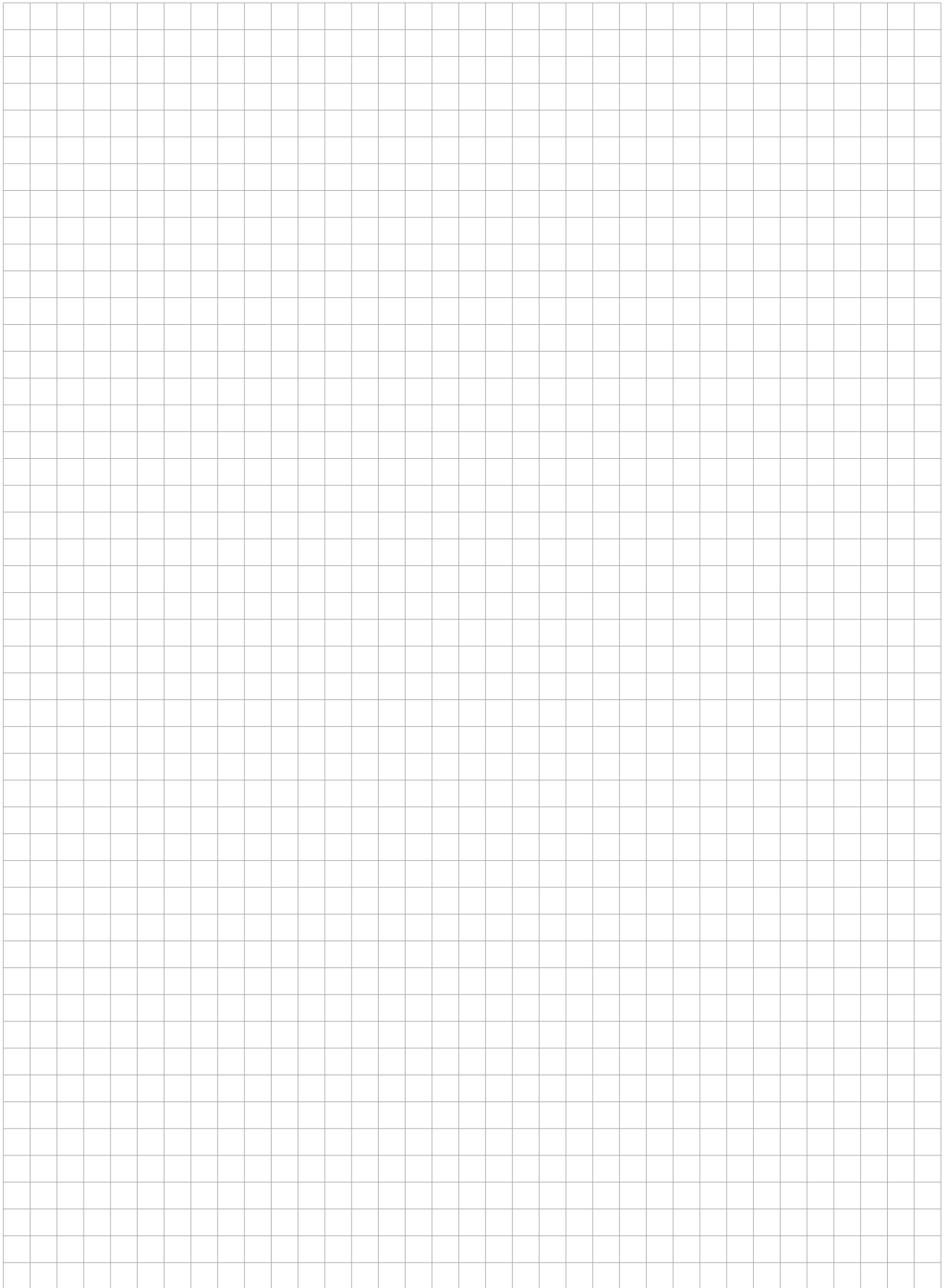
▶▶▶ 特長・用途

- 塩ビ給水栓用
- 樹脂製



コードNo.	サイズ	A	B	P
001	1/2	34	27.2	28
005	1/2×3/4	34	34	28

MEMO



▶ 樹脂バンド

管の電気絶縁・きず等の保護に優れた配管支持金具

樹脂バンド類に使用される主材質

- 汎用プラスチック製(ポリプロピレン・ABS樹脂)

樹脂バンド類に使用されるその他材質

- 防振ゴム(NR)



⚠ 樹脂バンドご使用上の注意

- ①樹脂バンド本体は、吊バンド、立バンド兼用です。
- ②吊配管支持間隔は、1.5m以内としてください。
- ③樹脂立バンドは、立て管の振れ止めバンドです。支持間隔は、通常よりせばめてください。
- ④樹脂丸足と樹脂バンド台座、樹脂キャップ、樹脂丸棒は、塩ビ接着剤等で完全接着してください。
- ⑤樹脂丸棒の切断は、ノコ又は塩ビカッターで行ってください。
- ⑥樹脂バンド(サドル含む)等に使用されているPP(ポリプロピレン)材は、特性上、屋外において紫外線等の影響による耐候性の問題から、屋内配管のみにご使用ください。
- ⑦ガス式鋸打ち機で樹脂サドルを施工される場合、衝撃により破損する場合があります。
- ⑧その他、カタログ記載注意事項等をご確認の上、ご使用ください。

Function

優れた機能



見やすい表示

パイプの種類・サイズを見やすく表示。



センターマーク

墨出し位置への施工がらくらく。



センターライン

組み合わせ方向を正確に案内。



カットライン

切断のお助けマーク。



2Dビス穴

垂直、斜めと2方向からのビス止めが可能です。

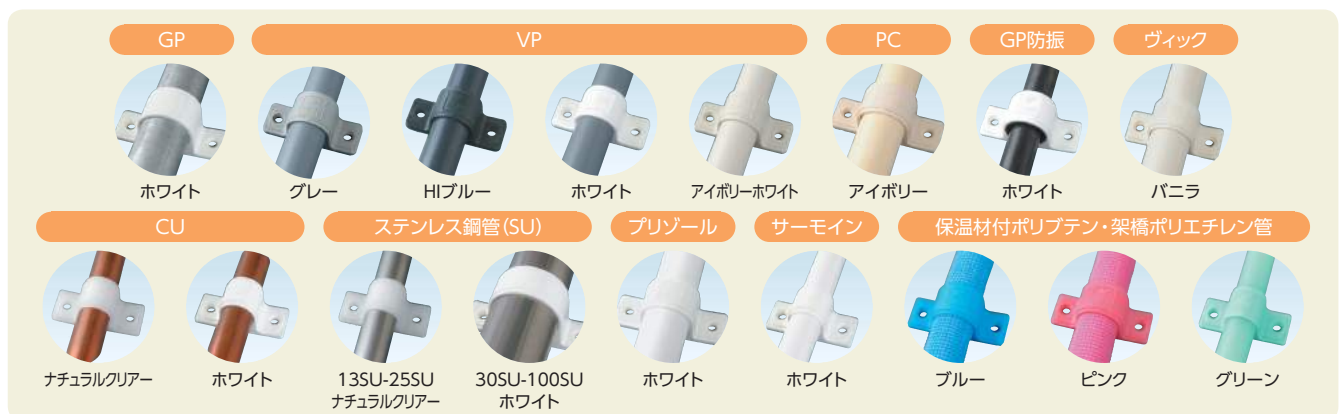


廻り止め

ナットを締め付けても六角ボルトの伴廻りを防ぐニューSTOPパー。



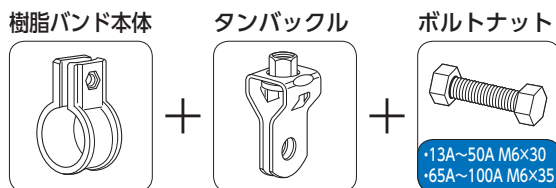
用途に合わせた豊富なカラー



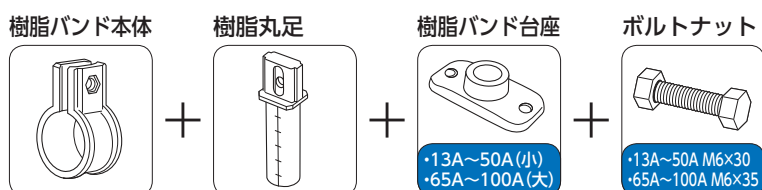
樹脂バンド(吊・立・メガネ)組み合わせ選定表



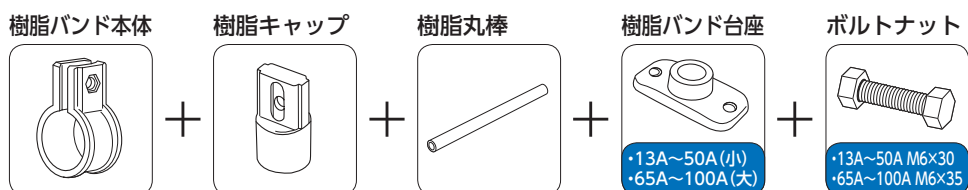
樹脂吊バンド



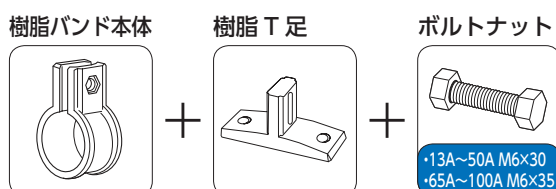
樹脂立バンド



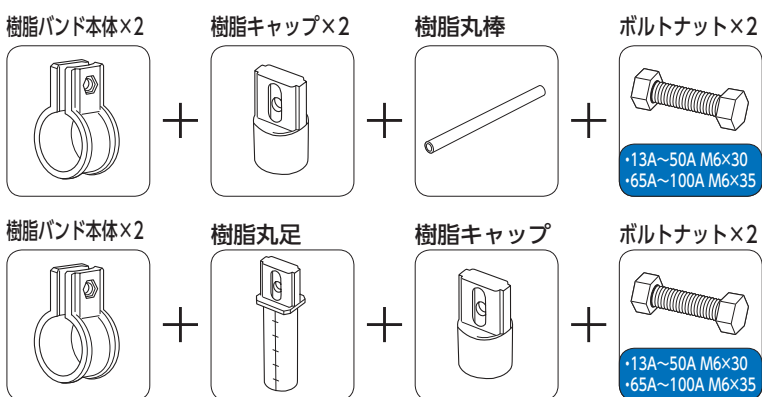
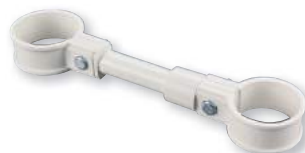
樹脂立バンド(足寸法200mm以上)



樹脂T型バンド



樹脂メガネバンド



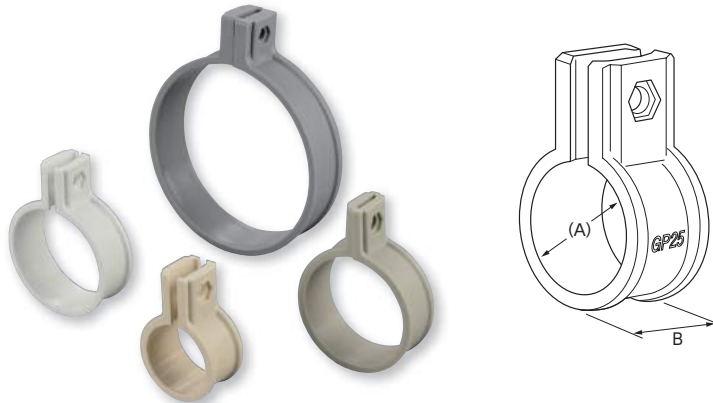
電気絶縁・管保護屋内配管支持

サイズの単位はmmです。

樹脂バンド 本体



N-010360



特長・用途

- 吊バンド、立バンド兼用です。
- ボルトナットは、別売りです。(鉄、ステンレスになります)
- 材質：PP
- 許容耐熱温度：常温80℃まで

締付ボルトナット	
13A~50A	M6×30
65A~100A	M6×35

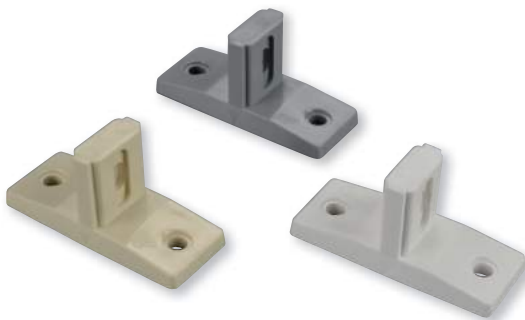
注意 ■ 吊配管支持間隔は1.5m以下として下さい。

管種	型番	適配管径(A)	B	コードNo.				入数(1袋×数)
				ホワイト	グレー	ベージュ	アイボリー	
SGP	GP15/VP16	21.7~22.0	25	001	002	—	—	800(20×40)
	GP20	27.2	25	003	—	—	—	680(20×34)
	GP25	34.0	25	004	—	—	—	600(20×30)
	GP32	42.7	25	005	—	—	—	480(20×24)
	GP40	48.6	25	006	—	—	—	400(20×20)
	GP50	60.5	25	007	—	—	—	300(20×15)
	GP/VP65	76.0~76.3	30	010	011	012	—	200
	GP/VP80	89.0~89.1	30	013	014	015	—	150
VP	GP/VP100	114.0~114.3	30	016	017	018	—	100
	VP13	18.0	25	101	102	—	—	700(20×35)
	GP15/VP16	21.7~22.0	25	001	002	—	—	800(20×40)
	VP20	26.0	25	103	104	—	—	700(20×35)
	VP25	32.0	25	105	106	—	—	600(20×30)
	VP30	38.0	25	107	108	—	—	500(20×25)
	VP40	48.0	25	109	110	111	—	400(20×20)
	VP50	60.0	25	112	113	114	—	300(20×15)
PC	GP/VP65	76.0~76.3	30	010	011	012	—	200
	GP/VP80	89.0~89.1	30	013	014	015	—	150
	GP/VP100	114.0~114.3	30	016	017	018	—	100
CU	PC15	25.7	25	—	—	—	201	700(20×35)
	PC/PR20	31.0~31.2	25	204	—	—	202	600(20×30)
	PC25	37.6	25	—	—	—	203	500(20×25)
ブリゾール	CU15	15.9	25	301	—	—	—	900(20×45)
	CU20	22.2	25	302	—	—	—	800(20×40)
	CU25	28.6	25	303	—	—	—	700(20×35)
ヴィック	PR15	23.0	25	401	—	—	—	800(20×40)
	PC/PR20	31.0~31.2	25	204	—	—	202	600(20×30)
給水メッキ管	WK 1/2	20.0	25	501	—	—	—	800(20×40)
	M13A	20.5	25	601	—	—	—	800(20×40)

樹脂T足



N-010370

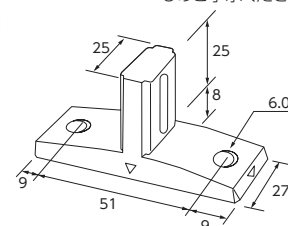


特長・用途

- 浮き上がり横走り配管用の取り付け足です。
- 樹脂サドル用台座を使用すると5mmずつの高さ調整が可能。
- 材質：ABS

コードNo.	適合樹脂サドル台座	カラー	入数(1袋×数)
001	2号	ホワイト	400(20×20)
002	2号	グレー	400(20×20)
003	2号	アイボリー	400(20×20)

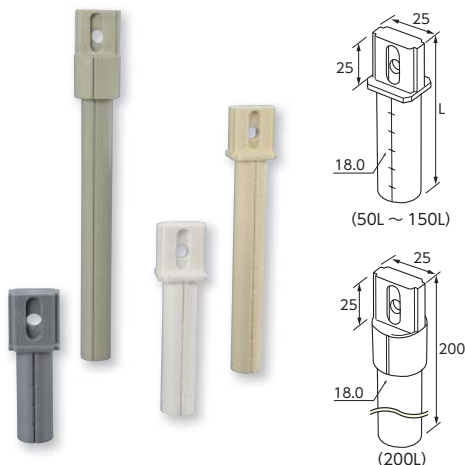
注意 ■ 樹脂サドル用台座と組み合わせる場合は、色・幅に多少の違いがありますので、あらかじめご了承ください。



樹脂丸足



N-010372



特長・用途

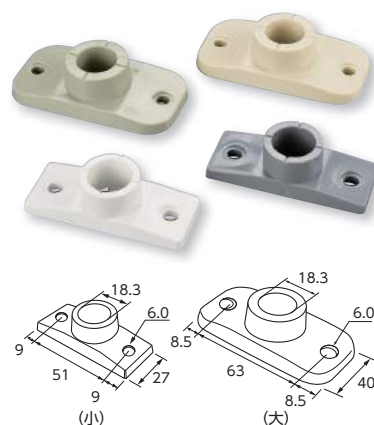
- 立バンドとして使用される時の取り付け足です。
- 台座との組合せは塩ビ接着剤にて接着して下さい。
- エンピカッターで切断できます。
- 材質：ABS

L	ホワイト(コードNo.)	グレー(コードNo.)	ベージュ(コードNo.)	アイボリー(コードNo.)	入数(1袋×数)
50	001	002	003	004	600(20×30)
65	005	006	007	—	500(20×25)
75	008	009	010	011	500(20×25)
100	012	013	014	015	360(20×18)
125	016	017	018	—	300(20×15)
150	019	020	021	022	280(20×14)
200	023	024	025	—	160(20×8)

樹脂バンド 台座



N-010374



特長・用途

- 立バンドとして使用される時の樹脂丸足に取り付ける台座です。
- 組合せは、塩ビ接着剤にて接着して下さい。
- 樹脂サドル用台座を使用すると5mmずつの高さ調整が可能。(樹脂バンド台座小のみ)
- 材質：ABS

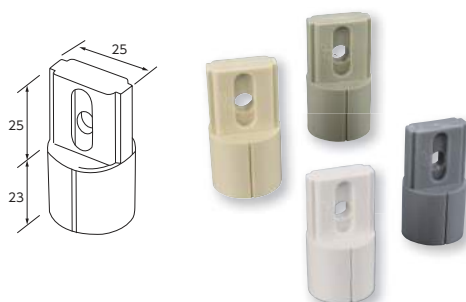
サイズ	組合せ		ホワイト(コードNo.)	グレー(コードNo.)	ベージュ(コードNo.)	アイボリー(コードNo.)	入数(1袋×数)
	樹脂バンド本体	樹脂サドル用台座					
小	13A~50A	2号	001	002	003	004	900(20×45)
大	65A~100A	—	005	006	007	008	320(20×16)

- 注意** ■ 樹脂サドル用台座と組み合わせる場合は、色・幅に多少の違いがありますので、あらかじめご了承ください。

樹脂キャップ



N-010376



特長・用途

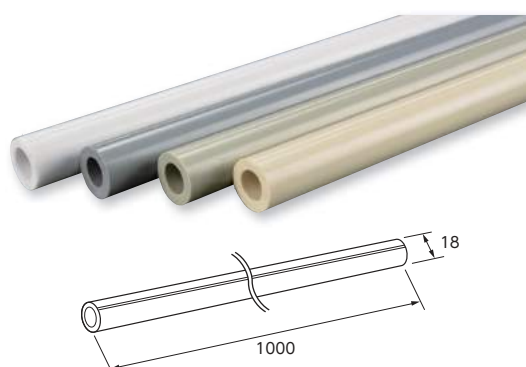
- 立バンド(寸寸法が200mm以上)、メガネバンドとして使用される時の樹脂丸棒用接続キャップです。
- 組合せは、塩ビ接着剤にて接着して下さい。
- 材質：ABS

ホワイト(コードNo.)	グレー(コードNo.)	ベージュ(コードNo.)	アイボリー(コードNo.)	入数(1袋×数)
001	002	003	004	480(20×24)

樹脂丸棒



N-010378



特長・用途

- 立バンド、メガネバンドの取り付け足として自由な寸法で切断し使用して下さい。
- 組合せは、塩ビ接着剤にて接着して下さい。
- エンピカッターで切断できます。
- 材質：ABS

L	ホワイト(コードNo.)	グレー(コードNo.)	ベージュ(コードNo.)	アイボリー(コードNo.)	入数(1袋×数)
1000	001	002	003	004	50

①見やすい表示

適合パイプサイズを全て表記したことで、従来の番号(ナンバー)表記による問題を全て解決しました。

②抜群の施工性

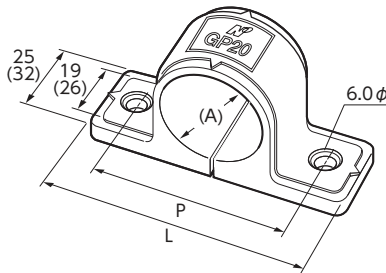
センターマーク(四方向の矢印)を付け、墨出し位置へすばやく正確に施工できるようになりました。

③使いやすい

パイプにセットしやすくし、やわらかさと強度を実現しました。

特長・用途

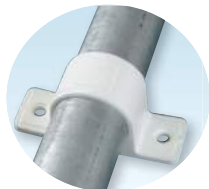
- 配管継手の厚み分を浮き上がりで、無理なく施工可能にしたのが、樹脂サドルです。
- 配管支持の絶縁性、キズ等の保護、耐食性に優れたサドルバンドです。
- 材質：PP
- 許容耐熱温度：常温80℃まで



■ GP65A~100Aは、()内寸法になります。

樹脂サドル(GP)/ホワイト

N-010312



ホワイト

特長・用途

- 適合管：SGP(VP65A~VP100Aも併用できます)
- 30SU~100SUも併用できます。

コードNo.	型番	(A)	P	L	適用台座	入数(1袋×数)
010	GP10	17.3	46	64	1号	900(20×45)
015	GP15	21.7	46	64	1号	800(20×40)
020	GP20	27.2	51	69	2号	600(20×30)
025	GP25	34.0	60	80	3号	500(20×25)
032	GP32	42.7	65	90	4号	480(20×24)
040	GP40	48.6	75	100	5号	380(20×19)
050	GP50	60.5	95	120	6号	300(20×15)
065	GP65	76.3	120	150	—	120(10×12)
080	GP80	89.1	130	160	—	100(10×10)
100	GP100	114.3	165	195	—	60(10×6)

樹脂サドル(VP)/グレー

N-010315

樹脂サドル(VP)/HIブルー

N-010314

樹脂サドル(VP)/ホワイト

N-010316

樹脂サドル(VP)/アイボリーホワイト

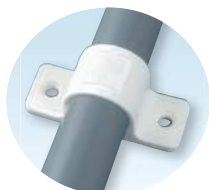
N-010330



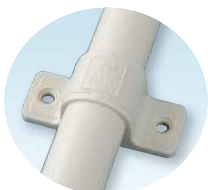
グレー



HIブルー



ホワイト



アイボリーホワイト

特長・用途

- 適合管：塩ビ管(VP)
- ホワイト(VP13~VP25)
- アイボリーホワイト(VP20~VP40)

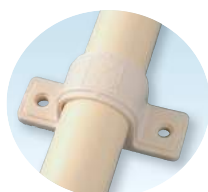
コードNo.	型番	(A)	P	L	適用台座	入数(1袋×数)
013	VP13	18.0	46	64	1号	800(20×40)
016	VP16	22.0	46	64	1号	800(20×40)
020	VP20	26.0	51	69	2号	600(20×30)
025	VP25	32.0	60	80	3号	500(20×25)
030	VP30	38.0	65	90	4号	480(20×24)
040	VP40	48.0	75	100	5号	380(20×19)
050	VP50	60.0	95	120	6号	300(20×15)



樹脂サドル

樹脂サドル(PC)/アイボリー

N-010313



アイボリー

特長・用途

■適合管：塩ビライニング鋼管(VD/PC)

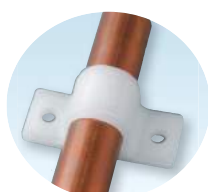
コードNo.	型番	(A)	P	L	適用台座	入数(1袋×数)
515	PC15	25.7	51	69	2号	600(20×30)
520	PC20	31.2	60	80	3号	500(20×25)
525	PC25	37.6	65	90	4号	480(20×24)
532	PC32	46.3	75	100	5号	380(20×19)
540	PC40	52.2	75	100	5号	340(20×17)

樹脂サドル(CU)/ナチュラルクリアー

N-010311

樹脂サドル(CU)/ホワイト

N-010309



ナチュラルクリアー



ホワイト

特長・用途

■適合管：銅管(CU/13SU~25SUも併用できます)

コードNo.	型番	(A)	P	L	適用台座	入数(1袋×数)
015	CU15	15.88	46	64	1号	900(20×45)
019	CU19	19.05	46	64	1号	800(20×40)
020	CU20	22.22	46	64	1号	600(20×30)
025	CU25	28.58	51	69	2号	500(20×25)
032	CU32	34.92	60	80	3号	480(20×24)
040	CU40	41.28	65	90	4号	380(20×19)
050	CU50	53.98	75	100	5号	300(20×15)

樹脂サドル(プリゾール)/ホワイト

N-010310



ホワイト

特長・用途

■適合管：プリゾールチューブ

コードNo.	型番	(A)	P	L	適用台座	入数(1袋×数)
010	PR10	19.0	46	64	1号	900(20×45)
015	PR15	23.0	46	64	1号	800(20×40)
019	PR5/8	27.0	51	69	2号	600(20×30)
020	PR20	31.0	60	80	3号	500(20×25)
025	PR25	38.0	65	90	4号	480(20×24)

樹脂サドル(サーモイン)/ホワイト

N-010308



ホワイト

特長・用途

■適合管：サーモインチューブ

コードNo.	型番	(A)	P	L	適用台座	入数(1袋×数)
015	SE1/2	23.0	46	64	1号	800(20×40)
020	SE3/4	31.0	60	80	3号	500(20×25)

樹脂サドル(ヴィック)/バニラ

N-010307



バニラ

特長・用途

■適合管：ヴィックチューブ

コードNo.	型番	(A)	P	L	適用台座	入数(1袋×数)
510	WK3/8	17.0	46	64	1号	900(20×45)
515	WK1/2	20.0	46	64	1号	800(20×40)
520	WK3/4	28.0	51	69	2号	640(20×32)

樹脂サドル(樹脂管)/ブルー

N-010341



ブルー

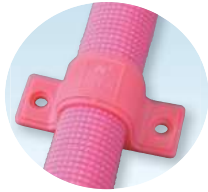
▶▶▶ 特長・用途

■ 給水用保温材付きポリブデン・架橋ポリエチレン管

コードNo.	型番	(A)	P	L	適用台座	入数(1袋×数)
013	P13-5	28	51	69	2号	600(20×30)
016	P16-5	33	60	80	3号	500(20×25)

樹脂サドル(樹脂管)/ピンク

N-010341



ピンク

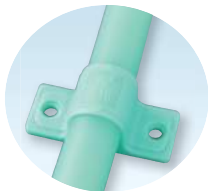
▶▶▶ 特長・用途

■ 給湯用保温材付きポリブデン・架橋ポリエチレン管

コードNo.	型番	(A)	P	L	適用台座	入数(1袋×数)
113	P13-5	28	51	69	2号	600(20×30)
116	P16-5	33	60	80	3号	500(20×25)

樹脂サドル(樹脂管)/グリーン

N-010341



グリーン

▶▶▶ 特長・用途

■ 消火用ポリエチレン管

コードNo.	型番	(A)	P	L	適用台座	入数(1袋×数)
216	P16	22	46	64	1号	800(20×40)

防振樹脂サドル(GP)/ホワイト

N-010323

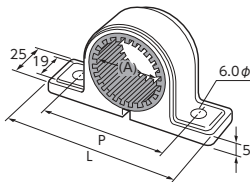


ホワイト

▶▶▶ 特長・用途

■ 適合管：SGP

コードNo.	型番	(A)	P	L	適合台座	入数(1袋×数)
015	15A	21.7	51	69	2号	600(20×30)
020	20A	27.2	60	80	3号	500(20×25)





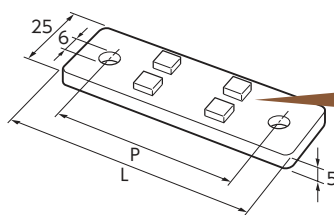
樹脂サドル用台座

樹脂サドルに合せた充実の全10色



特長・用途

- 台座にサイズ(号)を表記したことで、樹脂サドルとの組合せが容易になりました。
- 凸凹に合せ、5mm単位での高さ調整が可能な樹脂サドル用台座です。
- 材質：PP



見やすい表示



樹脂サドル用台座/ホワイト N-010317

コードNo.	型番	L	P	入数(1袋×数)
001	1号	64	46	2000(100×20)
002	2号	69	51	1800(100×18)
003	3号	80	60	1600(100×16)
004	4号	95	65	1600(100×16)
005	5号	100	75	1400(100×14)
006	6号	120	95	1200(100×12)

樹脂サドル用台座/グレー N-010326

コードNo.	型番	L	P	入数(1袋×数)
001	1号	64	46	2000(100×20)
002	2号	69	51	1800(100×18)
003	3号	80	60	1600(100×16)
004	4号	95	65	1600(100×16)
005	5号	100	75	1400(100×14)
006	6号	120	95	1200(100×12)

樹脂サドル用台座/アイボリー N-010319

コードNo.	型番	L	P	入数(1袋×数)
002	2号	69	51	1800(100×18)
003	3号	80	60	1600(100×16)
004	4号	95	65	1600(100×16)
005	5号	100	75	1400(100×14)

樹脂サドル用台座/HIブルー N-010327

コードNo.	型番	L	P	入数(1袋×数)
001	1号	64	46	2000(100×20)
002	2号	69	51	1800(100×18)
003	3号	80	60	1600(100×16)
004	4号	95	65	1600(100×16)
005	5号	100	75	1400(100×14)
006	6号	120	95	1200(100×12)

樹脂サドル用台座/ナチュラルクリアー N-010335

コードNo.	型番	L	P	入数(1袋×数)
001	1号	64	46	2000(100×20)
002	2号	69	51	1800(100×18)
003	3号	80	60	1600(100×16)
004	4号	95	65	1600(100×16)
005	5号	100	75	1400(100×14)

樹脂サドル用台座/アイボリーホワイト N-010331

コードNo.	型番	L	P	入数(1袋×数)
002	2号	69	51	1800(100×18)
003	3号	80	60	1600(100×16)
004	4号	95	65	1600(100×16)
005	5号	100	75	1400(100×14)

樹脂サドル用台座/バニラ N-010334

コードNo.	型番	L	P	入数(1袋×数)
001	1号	64	46	2000(100×20)
002	2号	69	51	1800(100×18)

樹脂サドル用台座/ブルー N-010343

コードNo.	型番	L	P	入数(1袋×数)
002	2号	69	51	1800(100×18)
003	3号	80	60	1600(100×16)

樹脂サドル用台座/グリーン N-010343

コードNo.	型番	L	P	入数(1袋×数)
201	1号	64	46	2000(100×20)

樹脂サドル用台座/ピンク N-010343

コードNo.	型番	L	P	入数(1袋×数)
102	2号	69	51	1800(100×18)
103	3号	80	60	1600(100×16)

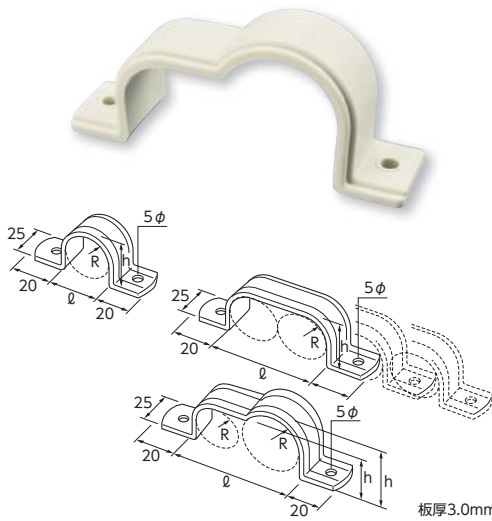
樹脂CDサドル・ダ円サドル



N-010336

特長・用途

- 適合管：サヤ管、楕円サヤ管
- 材質：PP



コードNo.	品番	R	h	φ	入数(1袋×数)
221	PP22-1連	13.5	27	27	800(20×40)
222	PP22-2連	13.5	27	54	700(20×35)
223	PP22-3連	13.5	27	81	480(20×24)
224	PP22-4連	13.5	27	108	480(20×24)
225	PP22-5連	13.5	27	135	380(20×19)
226	PP22-6連	13.5	27	162	320(20×16)
220	PP22-30	13.5/18	27/36	65	500(20×25)
301	PP30-1連	18	36	36	800(20×40)
302	PP30-2連	18	36	72	480(20×24)
303	PP30-3連	18	36	108	400(20×20)
304	PP30-4連	18	36	144	300(20×15)
305	PP30-5連	18	36	180	260(20×13)
306	PP30-6連	18	36	216	240(20×12)
501	PP-D1	—	23	36.5	800(20×40)
502	PP-D2	—	23	72.5	600(20×30)

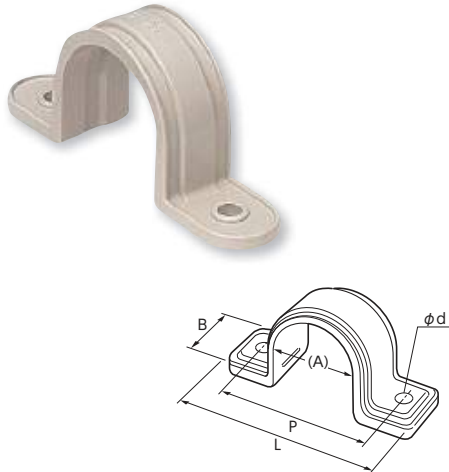
塩ビ製サドル



N-010383

特長・用途

- 適合管：SGP (VP40A～VP80Aも併用できます)



コードNo.	品番 ページ	コードNo.	品番 グレー	適合VE管	(A)	B	L	P	φd	ケース	最小入数
										入数	
014	S-14J	114	S-14	VE14	18	15	60	40	5	500	50/袋
016	S-16J	116	S-16	VE16	22	20	65	45	5	300	50/袋
022	S-22J	122	S-22	VE22	26	20	75	55	5	250	50/袋
028	S-28J	128	S-28	VE28	34	20	90	65	5.5	100	20/袋
036	S-36J	136	S-36	VE36	42	20	100	75	5.5	100	20/袋
042	S-42J	142	S-42	VE42	48	20	110	85	5.5	80	20/袋
054	S-54J	154	S-54	VE54	60	20	125	100	5.5	60	10/袋
070	S-70J	170	S-70	VE70	76	25	150	120	6.5	10	10
082	S-82J	182	S-82	VE82	89	30	165	135	6.5	10	10

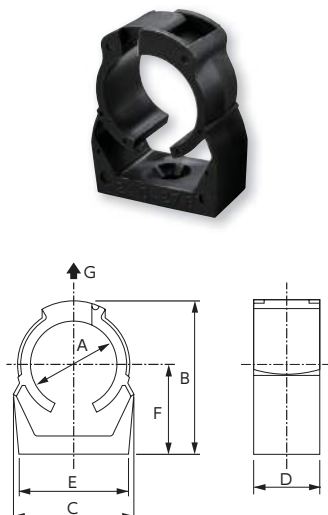
キャッチイット / PP



N-180303

特長・用途

- ポリブデン管、架橋ポリエチレン管、サヤ管、CD管用ワンタッチクリップサドルです。
- パイプを押し付けるだけで、パイプ固定できるワンタッチクリップサドルです。
- パイプの取り外しも、マイナスドライバーで外せます。
- 二段式の固定爪で、配管サイズの兼用が可能です。
- () 内の数値は、最大パイプ径・固定爪1段掛の寸法になります。



コードNo.	品番	材質/色	ビス穴径	主要寸法						耐荷重(kg)	入数(1袋×数)
				A	B	C	D	E	F		
120	PP-10	PP/黒	4.5φ	12.0~14.5	29.4(30.2)	22.8	17.2	20.5	17.7(18.1)	35kg(30kg)	2000(100×20)
170	PP-13	PP/黒	5.0φ	17.0~18.5	29.9(31.2)	24.2	16.2	24.0	15.7(16.4)	40kg(35kg)	2000(100×20)
215	PP-16	PP/黒	5.0φ	19.5~22.5	34.7(36.0)	27.0	16.5	25.8	18.0(19.3)	40kg(35kg)	2000(100×20)
220	PP-18	PP/黒	5.0φ	22.0~24.0	38.8(40.8)	31.7	17.0	30.0	21.3(22.6)	40kg(35kg)	1200(100×12)
275	PP-22	PP/黒	5.0φ	24.0~27.8	40.6(42.4)	33.5	17.0	32.5	21.0(22.7)	40kg(35kg)	1200(100×12)
340	PP-28	PP/黒	5.0φ	31.2~35.5	50.0(52.2)	39.7	18.0	37.8	27.8(29.7)	50kg(45kg)	1000(50×20)

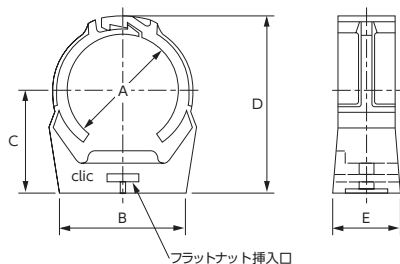
クリックバンド エコ

納 N-010384



特長・用途

- ワンタッチで配管等の固定ができます。
- 絶縁性が高く、磁気等に影響されない。
- アクセサリとの組み合わせにより、さまざまな用途で使用が可能です。
- RoHS対応品
- 屋内配管用
- 色：黒
- 材質：PP
- 使用温度範囲：-10℃~+70℃



コードNo.	サイズ	A	B	C	D	E	取付穴径	参考荷重強度(N)	入数
010	ECO-10	9.5~11.8	17.1	16.6	26.2	17.1	3.5	148	200
012	ECO-12	11.8~14.3	20.2	18.4	29.9	17.1	4.5	160	200
015	ECO-15	14.3~16.8	20.6	20	32	17.1		176	200
017	ECO-17	16.8~19.5	22.5	22	35.4	19.5		188	200
020	ECO-20	19.5~22.0	24.8	23.7	39.4	20		200	200
022	ECO-22	22.0~23.0	27.8	25.5	42	20		216	200
025	ECO-25	24.6~27.8	30.4	26.8	45.1	20		240	100
028	ECO-28	27.8~31.2	33.4	28.8	48.9	20		256	100
032	ECO-32	31.2~35.5	38	32.2	54.4	21		296	100
036	ECO-36	35.5~39.5	41.8	34.3	59.4	21		320	100
040	ECO-40	39.5~43.5	46.2	36.3	64.2	21		352	50

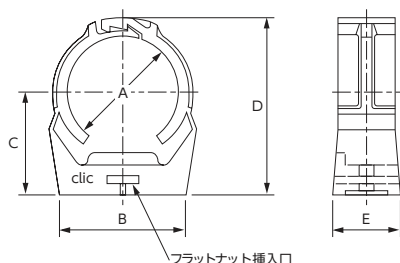
クリックバンド

納 N-010385



特長・用途

- ワンタッチで配管等の固定ができます。
- 絶縁性が高く、磁気等に影響されない。
- アクセサリとの組み合わせにより、さまざまな用途で使用が可能です。
- RoHS対応品
- 広範囲での使用が可能
- 色：ライトグレー
- 材質：複合樹脂ゼノイ(高い耐薬品性、耐衝撃性、耐候性を有する樹脂)
- 使用温度範囲：-25℃~+90℃



コードNo.	サイズ	A	B	C	D	E	取付穴径	参考荷重強度(N)	入数
008	CLIC-8	7.8~9.5	17.1	17.5	26.4	17.1	3.5	170	100
010	CLIC-10	9.5~11.8	17.1	16.6	26.2	17.1	4.5	185	100
012	CLIC-12	11.8~14.3	20.2	18.4	29.9	17.1		200	100
015	CLIC-15	14.3~16.8	20.6	20	32	17.1		220	100
017	CLIC-17	16.8~19.5	22.5	22	35.4	19.5		235	100
020	CLIC-20	19.5~22.0	24.8	23.7	39.4	20		250	100
022	CLIC-22	22.0~23.0	27.8	25.5	42	20		270	100
025	CLIC-25	24.6~27.8	30.4	26.8	45.1	20		300	50
028	CLIC-28	27.8~31.2	33.4	28.8	48.9	20		320	50
032	CLIC-32	31.2~35.5	38	32.2	54.4	21		370	50
036	CLIC-36	35.5~39.5	41.8	34.3	59.4	21		400	50
040	CLIC-40	39.5~43.5	46.2	36.3	64.2	21		440	25
047	CLIC-47	46.5~50.5	53.5	40.6	72.8	22		470	25
051	CLIC-51	50.5~55.5	58.6	44.3	78.7	23		500	25
059	CLIC-59	58.5~64.0	66.3	48.6	88.2	23.2		540	20

取り付け手順



①クリックを取り付けて



②パイプをはめて、押し込むだけ。



③仕上がりが綺麗。



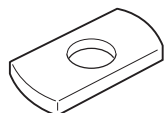
④外す時は、(-)ドライバーでひねるだけ。

クリックバンドアクセサリ

<フラットナット>

M6、M8/鉄、ステンレス有り

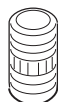
- クリックバンドフラットナット挿入口に差込む事で、M6、M8のネジに固定が可能です。



<ジョイントネジ>

M6×M6/鉄、ステンレス有り

- フラットナットと組合せをする事で、ダブルクリックバンド(メガネバンド)として使用できます。



<角型スペーサー>

- 2.5mm、5mm、15mm、25mm、35mm、45mm、65mm、85mmの高さ調整台座です。

<クリックブラケット>

- ガス式鉄打ち機用固定プレートです。



▶ ヘッダー用支持金具

給水・給湯配管システム及び周辺部材を支持するための配管支持金具

ヘッダー用支持金具に使用される主材質

- 鉄製
- ステンレス製(SUS304)
- 汎用プラスチック製(ポリプロピレン、ABS樹脂等)

表面処理(鉄製)

- 電気亜鉛めっき

ヘッダー用支持金具類に使用されるその他材料

- 防振ゴム(CR/NR/NBR/EPDM)

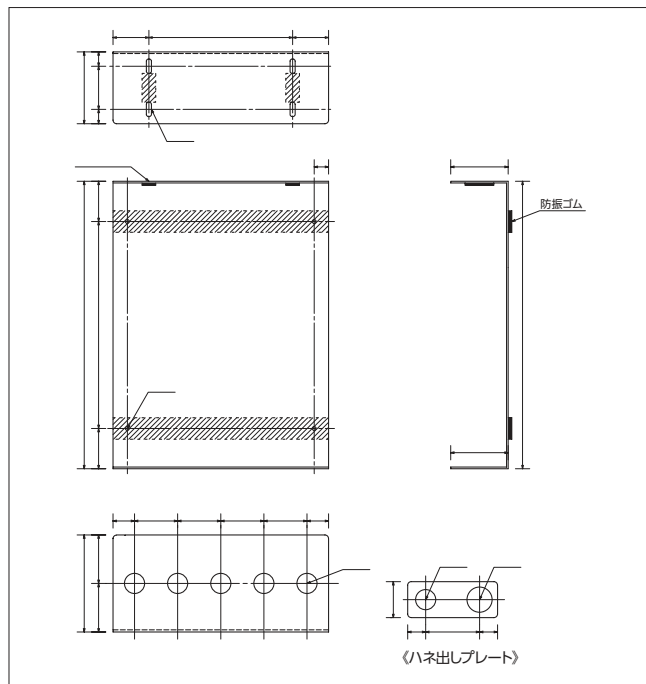


ヘッダーパネル

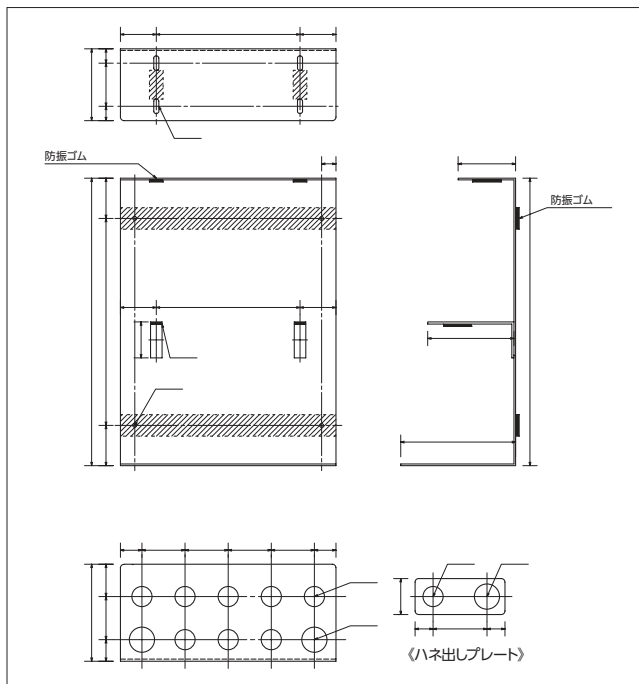
特長・用途

- ヘッダー固定台
- ヘッダーは、ヘッダー用Uバンドで取付けます。
- サヤ管の接続には、ワンタッチコネクタを使用してください。
- ハネ出しプレートを使用すると、幅広い接続が可能です。
- 下記図面をもとに製作いたします。
- 鉄製(塗装品)

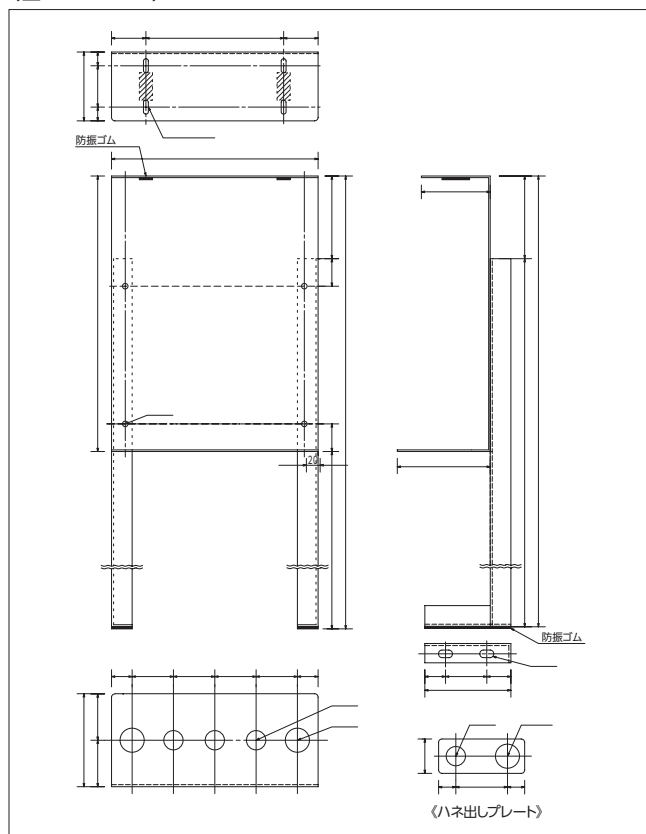
〈壁掛タイプS〉



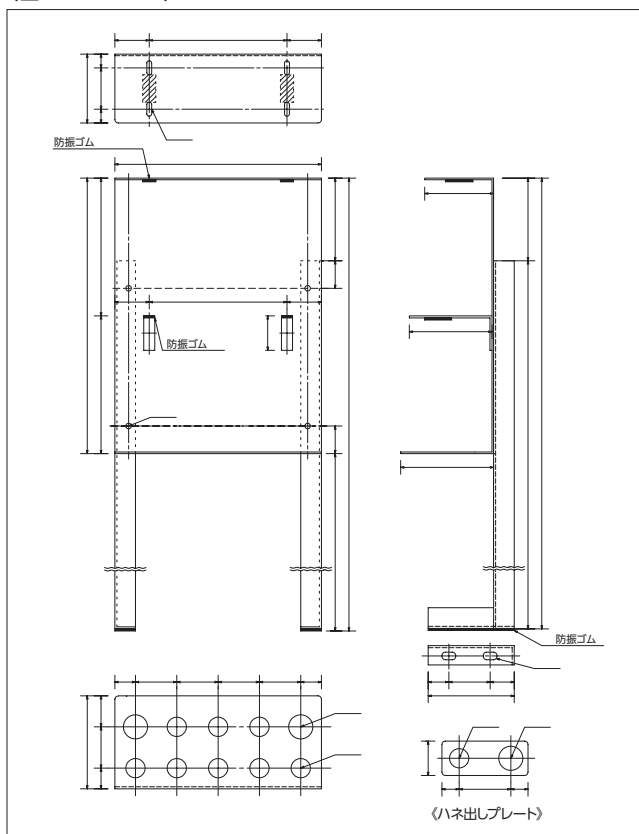
〈壁掛タイプW〉



〈自立タイプS〉



〈自立タイプW〉



ヘッダー支持材

ヘッダー用Uバンド

特長・用途

- ヘッダー取付金具
- 鉄製(電気亜鉛めっき)

N-010658



コードNo.	品番
001	ゴム無し
003	ゴム付

ヘッダーブラケット

特長・用途

- ヘッダー取付金具
- ヘッダー用Uバンド、Uボルトで取付けます。
- 鉄製(電気亜鉛めっき)

N-010659



コードNo.	品番
010	100×50
015	150×50

防振サドル用ヘッダーブラケット

特長・用途

- ヘッダー取付金具
- 防振サドルで取付けます。
- 鉄製(電気亜鉛めっき)

N-010659



コードNo.	品番
110	100×50
115	150×50

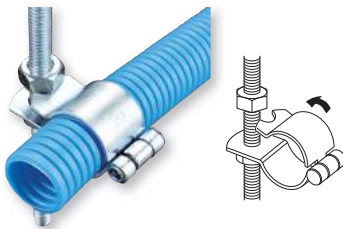
サヤ管支持材

サヤ管天吊金具S

特長・用途

- 適合管：サヤ管
- サヤ管横走り支持単独配管用
- 鉄製(電気亜鉛めっき)

N-014011



コードNo.	品番
022	CD-22
025	CD-25
028	CD-28

サヤ管天吊CDハンガー

特長・用途

- 適合管：サヤ管
- サヤ管横走り支持並列配管用
- 鉄製(電気亜鉛めっき)

N-014009



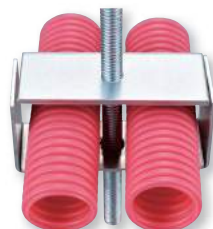
コードNo.	品番
002	2連
003	3連
004	4連
005	5連

CDハンガー用平板

特長・用途

- サヤ管天吊CDハンガー用管脱落防止金具
- 鉄製(電気亜鉛めっき)

N-014008



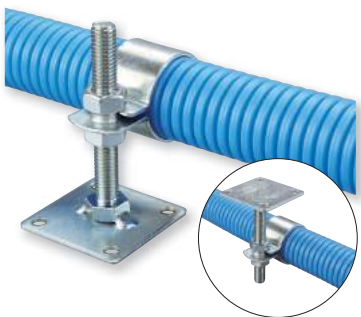
コードNo.	品番
002	2連用
003	3連用
004	4連用
005	5連用

MYハンガー

特長・用途

- 適合管：サヤ管
- サヤ管横走り支持単独配管用
- 鉄製(電気亜鉛めっき)

N-014028



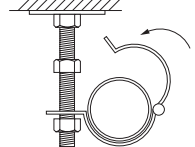
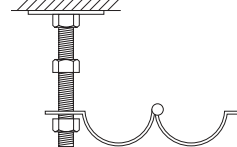
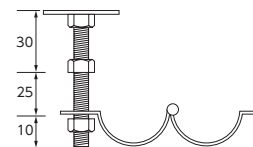
コードNo.	品番	配管径
028	MY-28	28φ
033	MY-33	33φ

【天井面取り付け手順】

①MYハンガーベースプレートにMYハンガー本体を図の施工寸法・向きに取り付けます。

②MYハンガーをアンカー(ビス)又は、専用接着剤で固定します。専用接着剤を使用する場合、施工要領書・安全データシート(MSDS)を必ず参照してください。

③MYハンガーに配管を乗せてからバンドをかけ、上下のナットで固定すれば施工完了です。1本の吊り荷重は、5kg以下としてください。

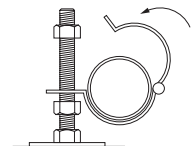
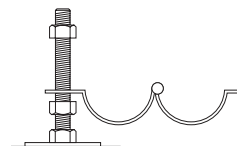
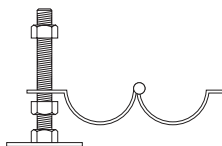


【床面取り付け手順】

①MYハンガーベースプレートにMYハンガー本体を配管レベルにあわせて取り付けます。

②MYハンガーをアンカー(ビス)又は、専用接着剤で固定します。専用接着剤を使用する場合、施工要領書・安全データシート(MSDS)を必ず参照してください。

③MYハンガーに配管を乗せてからバンドをかけ、上下のナットで固定すれば施工完了です。1本の吊り荷重は、5kg以下としてください。



袋入り 納期をご確認下さい。 電気亜鉛めっき

サイズの単位はmmです。

サヤ管支持材

防振ハード立バンド(T足付き)

特長・用途

- 水栓胴長アダプター支持金具
- 鉄製(電気亜鉛めっき)



品番
防振ハード立バンド 15A
溶接T足 25×50
溶接T足 25×60

ステン洗面用防振吊バンド(T足付き)

特長・用途

- 水栓胴長アダプター支持金具
- ステンレス製(SUS304)



品番
ステン防振吊バンド 15A
ステンT足 25×40
ステンT足 25×60

ステン防振T型バンド

特長・用途

- 水栓胴長アダプター支持金具
- ステンレス製(SUS304)



コードNo.	品番
001	15A×50H
002	15A×75H

樹脂CDサドル・ダ円サドル

特長・用途

N-010336

- 適合管：サヤ管、楕円サヤ管
- 樹脂製(PP)



コードNo.	品番
221	PP22-1連
222	PP22-2連
223	PP22-3連
224	PP22-4連
225	PP22-5連
226	PP22-6連
220	PP22-30
301	PP30-1連
302	PP30-2連
303	PP30-3連
304	PP30-4連
305	PP30-5連
306	PP30-6連
501	PP-D1
502	PP-D2

CD用サドル

特長・用途

N-010325

- 適合管：サヤ管、楕円サヤ管
- 鉄製(電気亜鉛めっき)



コードNo.	品番
221	CD22-1連
521	CD22-1連(リップ付)
222	CD22-2連
223	CD22-3連
224	CD22-4連
225	CD22-5連
226	CD22-6連
361	CD30-1連
522	CD30-1連(リップ付)
362	CD30-2連
363	CD30-3連
364	CD30-4連
365	CD30-5連
366	CD30-6連
251	CD25-1連
281	CD28-1連
220	CD22×30
520	CD22×30(リップ付)

クリックバンド エコ

特長・用途

N-010384

- サヤ管、ポリブデン管、ポリエチレン管用クリップ
- 樹脂製(PP)



コードNo.	品番
010	ECO-10
012	ECO-12
015	ECO-15
017	ECO-17
020	ECO-20
022	ECO-22
025	ECO-25
028	ECO-28
032	ECO-32

▶ ウレタン

冷温水配管の結露防止、
温水・蒸気配管の熱損失防止、
配管高さ調整の支持金具

ウレタン類に使用される主材質

ウレタン部

- 硬質ポリウレタンフォーム

支持金具部

- 鉄製
- ステンレス製(SUS304)

ウレタン類に使用されるその他材料

- 防振ゴム(NR)

表面処理(鉄製/バンド部)

- 電気亜鉛めっき
- 溶融亜鉛めっき



⚠ ウレタンご使用上の注意

- ①AGタイプ・KGタイプは、配管径に応じた基準吊りボルト径以上の適合サイズ製品をご使用ください。
- ②記載されている使用パイプと径にあった支持金具を、適切な支持間隔で正しくご使用ください。
- ③基準に定められた保温材の厚みを選定してください。
- ④MSタイプの使用されているUバンドのネジ部は、100A以下…かしめ加工、125A以上…溶接加工になっています。
- ⑤EPタイプは、断熱効果がありません。断熱効果が必要とされる場合は、MSタイプをご使用ください。

- ⑥ウレタン本体は、 -196°C ～ $+120^{\circ}\text{C}$ の範囲でご使用ください。
- ⑦サーモカットリング本体は、 0°C ～ 850°C の範囲でご使用ください。
- ⑧ウレタンボードは、ウレタン密度によって、中荷重用(チョコレート色)、重荷重用(クリーム色)に分かれます。
- ⑨その他、カタログ記載注意事項等をご確認の上、ご使用ください。

ウレタンの使用目的

●ウレタンは、各種配管を断熱しながら支持する機能を持っています。

01

結露防止 (AG、AYG、KG、CA、MS、MYS、MYZ、CM、UR)

冷水等の低温流体が配管内を流れる場合、配管材料や保冷材料が冷やされ、表面に結露が生ずるのを防止する。

02

熱損失防止 (AG、AYG、KG、CA、MS、MYS、MYZ、CM、UR)

温水管、蒸気管の熱損失防止をする。

03

配管レベル調整 (MS、CM、EP)

配管高さの調整を行う。(EPタイプは、結露防止にはなりません)

ウレタンの特長

01

優れた断熱性能

独立気泡で形成されている為、断熱効果は抜群です。高密度であるにもかかわらずロックウール保温材、グラスウール保温材と同程度の断熱性能を有し、配管支持部よりの熱ロス・結露を防ぎます。

02

施工時間の50%以上の短縮

AG・KG・MS(15A~100A)、AYG・MYS・MYZ(125A~300A)には、支持金具セット用の溝付きになっている為、ウレタンと支持金具のズレを防止します。

また、保温工事においては、外装材が巻き易くなり、工事が大幅に楽になりました。その為、保温性が良くなり、仕上がり後の外観も向上し、施工時間は50%以上も短縮になりました。

03

抜群の気密性

ウレタンは分割面にパッキングが貼ってある為、外気を完全にシャットアウトします。

04

難燃性

自己消火性・酸素指数28%

05

吸水・吸湿がない

90%以上の独立気泡からなり、表面は強固な皮膜で形成されていますので、吸水・吸湿・透水がほとんどなく、特に保冷、結露防止として優れた性能を有しています。

06

耐薬品性

濃厚な無機酸(硫酸・硝酸等)を除く、酸・アルカリ水溶液及び非極性溶剤(キシレン、トルエン、ガソリン等)には安全です。

07

広い用途

液化ガス管、冷媒配管、冷温水配管、冷水配管、温水配管、高温水配管、蒸気管(低圧用)、給油配管、その他保温・保冷施工を必要とする配管に使用されます。また、温度は-196℃(液体窒素)~+120℃の広範囲で使用可能です。

ウレタンの性能

ウレタンの一般物性

密度(kg/m ³)	300(標準品)	320(中荷重用)	500(重荷重用)	試験規格
熱伝導率(W/(m・k)) (kcal/(h・m・°C))	0.057 (0.049)	0.076 (0.065)	0.098 (0.084)	JIS A-1412
圧縮強さ(MPa) (kgf/cm ²)	4.9 (50)	6.9 (70)	14.7 (150)	JIS K-7220
曲げ強さ(MPa) (kgf/cm ²)	2.5 (25)	8.8 (90)	14.7 (150)	JIS K-7221
剪断強さ(MPa) (kgf/cm ²)	1.2 (12)	4.7 (48)	11.8 (120)	ASTM-D732
線膨脹係数(cm/cm°C)	80×10 ⁻⁶ (20~70°C)	50×10 ⁻⁶ (-150~20°C)	50×10 ⁻⁶ (-150~20°C)	当社規格
吸水量(g/100cm ²)	1.0以下	1.0以下	1.0以下	JIS A-9511
燃焼性	難燃性	難燃性	難燃性	JIS K-7201
独立気泡率(%)	90以上	90以上	90以上	ASTM-D2856
使用温度範囲(°C) ()内は短期最高使用温度を示す	-196~+120 (+150)	-196~+80 (+100)	-196~+80 (+100)	

上記値は試験値を示す

●公共建築工事標準仕様書に対応しております。

※平成28年度版 公共建築工事標準仕様書(機械設備工事編)より抜粋

第2章 配管工事

■ 第2節 配管付属品

2.2.31 雑材料より抜粋

合成樹脂製支持受(1)

JIS A 9511(発泡プラスチック保温材)によるA種硬質ウレタンフォームに準ずるもので、密度300kg/m³及び圧縮強度4.5MPa以上とし、断熱特性の優れたものとする。また、燃焼性能測定法Bに合格したものとする。

2.4.2 冷温水、ブライン及び冷却水配管より抜粋

(e) 冷水、ブライン及び冷温水配管の吊バンド等の支持部は、合成樹脂製の支持受けを使用する。

ウレタンの耐薬品性

薬品の種類	状態	薬品の種類	状態	薬品の種類	状態
水(含,温水)	○	10%カ性ソーダ	○	ヒマシ油	○
濃塩酸	×	アセトン	△	ガソリン	○
2~10%塩酸	△	メチルエチルケトン	○	アマニ油	○
氷酢酸	×	メタノール	△		
10%酢酸	○	マシン油	○		

◎ 変化せず
 ○ わずかに変化
 △ 膨潤硬化変化が現われる
 × いちじるしく変化

ウレタンの使用例

01 配管を吊る場合
▶ AG, AYG, KG, CAタイプ

UGタイプ
吊バンド

02 配管を下部より支持する場合
▶ MS, MYS, MYZ, CMタイプ

USタイプ
Uバンド

03 配管レベルの調整としてI
▶ EPタイプ

足長Uボルト
(足長Uバンド)
UPタイプ

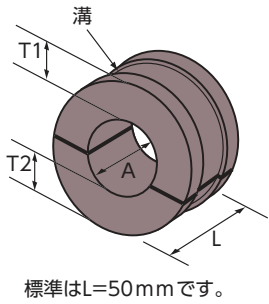
04 配管レベルの調整としてII
▶ 腰高タイプ

USタイプ
足長Uバンド
高さ調整ピース(ウレタンボード)
 α

※図は350A以上を示す。

断熱配管支持

ウレタンの形状・呼称



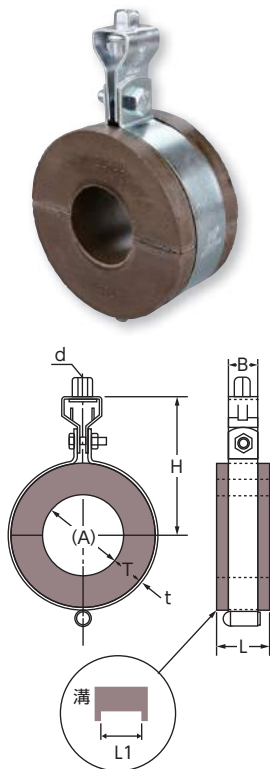
UGタイプ		USタイプ		
15A~100A	125A~700A	15A~100A	125A~300A	350A~700A

ウレタンG (銅管G/溝なし) 15A~100A(溝付) 125A~700A(溝なし)	+	ウレタンG (銅管G/溝なし) 15A~100A(溝付) 125A~700A(溝なし)	=	ウレタンUG (銅管CG) 	+	ウレタン用 蝶番式吊バンドタン付 ----- ウレタン用 組式吊バンドタン付	=	ウレタンAG (銅管CA) ----- ウレタンKG
ウレタンY 125A~300A(溝付) ※250A、300Aは L=63mmになります	+	ウレタンY 125A~300A(溝付) ※250A、300Aは L=63mmになります	=	ウレタンYG 	+	ウレタン用 蝶番式吊バンドタン付	=	ウレタンAYG
ウレタンG (銅管G/溝なし) 15A~100A(溝付) 125A~700A(溝なし)	+	ウレタンS (銅管S) 15A~700A	=	ウレタンUS (銅管CS) 	+	ウレタン用 Uバンド	=	ウレタンMS (銅管CM)
ウレタンY L=50mm 125A~200A(溝付)	+	ウレタンS 125A~200A	=	ウレタンYS 	+	ウレタン用 Uバンド	=	ウレタンMYS
ウレタンY L=63mm 250A~300A(溝付)	+	ウレタンZ L=63mm 250A~300A	=	ウレタンYZ 	+	ウレタン用 Uバンド	=	ウレタンMYZ
ウレタンUP 	+	足長Uボルト (30長) UP/T20,25,30 ----- 足長Uボルト (50長) UP/T40,50	=	ウレタンEP				

断熱配管支持

■ ウレタンAG

N-040201



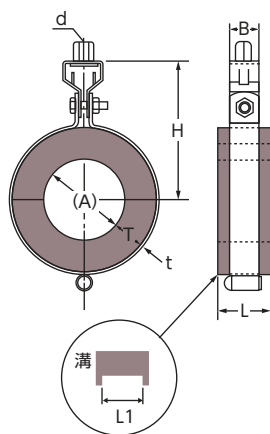
》》特長・用途

- 適合管：SGP
- 冷温水用吊配管型ウレタン一式
- 金具セット用溝付き(100A以下)
- 鉄製(電気亜鉛めっき)
- ステンレス、溶融亜鉛めっき仕様も用意できます。
- 表内の()は、ステンレス仕様の寸法です。

管径称	(A)	ウレタン					幅(L)	溝幅(L1)	吊バンドタン付		
		保温厚(T)							t×B	ネジ径(d)	
		20	25	30	40	50					
		H	H	H	H	H					
15A	21.7	85	90	95	—	—	50	25	2.3×25 (2.0×25)	W3/8	
20A	27.2	90	95	100	110	—					
25A	34.0	93	98	103	113	—					
32A	42.7	97	102	107	117	—					
40A	48.6	101	106	111	121	—		32	2.3×32 (2.0×32)		
50A	60.5	105	110	115	125	—					
65A	76.3	117	122	127	137	—		—	4.0×32 (3.0×32)		W1/2
80A	89.1	122	127	132	142	152					
100A	114.3	—	141	146	156	166					
125A	139.8	—	158	163	173	183			6.0×38		W5/8
150A	165.2	—	171	176	186	196					
200A	216.3	—	—	201	211	221					
250A	267.4	—	—	256	266	276	6.0×50				
300A	318.5	—	—	—	292	302					
350A	355.6	—	—	—	310	320					

■ ウレタンAYG

N-040203



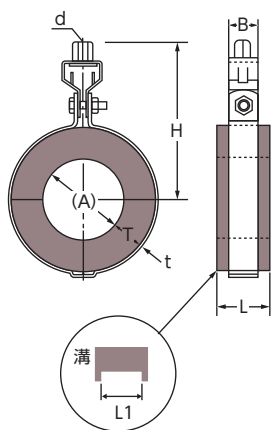
》》特長・用途

- 適合管：SGP
- 冷温水用吊配管型ウレタン一式
- 金具セット用溝付き(125A以上)
- 鉄製(電気亜鉛めっき)
- ステンレス、溶融亜鉛めっき仕様も用意できます。
- 表内の()は、ステンレス仕様の寸法です。
- サイズによりバンドB寸法とウレタン溝幅(L1)が異なる場合があります。

コードNo.	管径称	(A)	保温厚(T)	H	幅	溝幅	t×B	ネジ径		
123	125A	139.8	30	163	50	38	4.0×32 (3.0×32)	W1/2		
124			40	173						
153	150A	165.2	30	176						
154			40	186						
203	200A	216.3	30	201			63		50	4.0×38 (3.0×32)
204			40	211						
254	250A	267.4	40	266	63	50	6.0×38	W5/8		
255			50	276						
300	300A	318.5	50	302			6.0×50			

ウレタンKG

N-040202



特長・用途

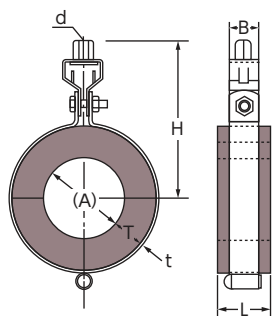
- 適合管：SGP
- 冷温水用吊配管型ウレタン一式
- 金具セット用溝付き(100A以下)
- 鉄製(電気亜鉛めっき)
- 溶融亜鉛めっき仕様も用意できます。
- 表内の()は、ステンレス仕様の寸法です。
- 125A以上は受注生産となります。

管径称	(A)	ウレタン					幅(L)	溝幅(L1)	吊バンドタン付	
		保温厚(T)							t×B	ネジ径(d)
		20	25	30	40	50				
		H	H	H	H	H				
15A	21.7	85	90	95	—	—	50	25	1.2×25	W3/8
20A	27.2	86	90	93	105	—				
25A	34.0	88	93	98	109	—				
32A	42.7	93	97	103	111	—				
40A	48.6	96	99	105	115	—				
50A	60.5	101	105	111	121	—				
65A	76.3	107	114	128	130	—				
80A	89.1	115	118	129	137	147				
100A	114.3	—	133	140	150	160				
125A	139.8	—	—	170	—	—				
150A	165.2	—	—	188	—	—	—	3.0×32	W1/2	
200A	216.3	—	—	235	248	255		3.0×50		
250A	267.4	—	—	274	278	—	—	4.5×50	W5/8	
300A	318.5	—	—	—	—	313				
350A	355.6	—	—	—	—	—				

断熱配管支持

ウレタンCA

N-040221



特長・用途

- 適合管：銅管(CU)
- 銅管用吊配管型ウレタン一式
- 鉄製(電気亜鉛めっき)
- ステンレス、溶融亜鉛めっき仕様も用意できます。
- 表内の()は、ステンレス仕様の寸法です。

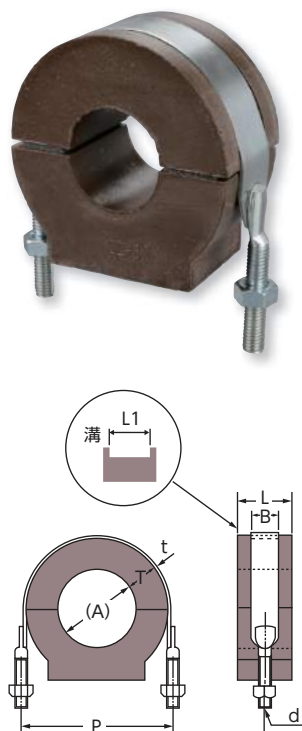
管径称	(A)	ウレタン					幅(L)	溝幅(L1)	吊バンドタン付	
		保温厚(T)							t×B	ネジ径(d)
		20	25	30	40	50				
		H	H	H	H	H				
8A	9.53	75	80	85	95	105	50	1.6×25 (1.5×25)	W3/8	
10A	12.7	77	82	87	97	107				
15A	15.88	78	83	88	98	108				
19A	19.05	80	85	90	100	110				
20A	22.22	81	86	91	101	111				
	25.4	83	88	93	103	113				
25A	28.58	85	90	95	105	115				
	31.8	86	91	96	106	116				
32A	34.92	88	93	98	108	118				
	38.1	89	94	99	109	119				
40A	41.28	91	96	101	111	121				
	50.8	96	101	106	116	126				
50A	53.98	97	102	107	117	127				
	63.5	103	108	113	123	133				
65A	66.68	104	109	114	124	134				
85A	79.38	111	116	121	131	141				
100A	104.78	123	128	133	143	153	2.3×32 (2.0×25)			

ウレタンMS

N-040207

特長・用途

- 適合管：SGP
- 冷温水用置配管型ウレタン一式
- 金具セット用溝付き(100A以下)
- 鉄製(電気亜鉛めっき)
- ステンレス、溶融亜鉛めっき仕様も用意できます。
- 表内の()は、ステンレス仕様の寸法です。



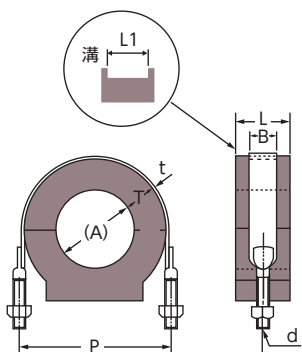
管径称	(A)	ウレタン					UバンドBN付			
		保温厚(T)					幅(L)	溝幅(L1)	t×B	ネジ径(d)
		20	25	30	40	50				
		P	P	P	P	P				
15A	21.7	68	78	88	108	128	50	25	1.6×25 (1.5×25)	W3/8
20A	27.2	73	83	93	113	133				
25A	34.0	80	90	100	120	140				
32A	42.7	88	98	108	128	148				
40A	48.6	94	104	114	134	154				
50A	60.5	106	116	126	146	166				
65A	76.3	121	131	141	161	181				
80A	89.1	134	144	154	174	194				
100A	114.3	—	169	179	199	219				
125A	139.8	—	208	218	238	258				
150A	165.2	—	233	243	263	283	—	3.0×32 (2.0×32)	W1/2	
200A	216.3	—	—	294	314	334				
250A	267.4	—	—	352	372	392	—	4.5×50 (3.0×50)	W5/8	
300A	318.5	—	—	—	424	444				
350A	355.6	—	—	—	461	481				

ウレタンMYS、MYZ

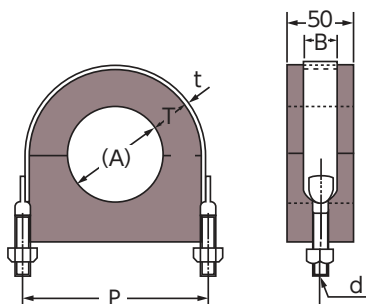
N-040208

特長・用途

- 適合管：SGP
- 冷温水用置配管型ウレタン一式
- 金具セット用溝付き(125A以上)
- 鉄製(電気亜鉛めっき)
- ステンレス、溶融亜鉛めっき仕様も用意できます。
- 表内の()は、ステンレス仕様の寸法です。



コードNo.	管径称	(A)	保温厚(T)	P	幅	溝幅	t×B	ネジ径
123	125A	139.8	30	218	50	38	3.0×32	W1/2
124			40	238				
153	150A	165.2	30	243				
154			40	263				
203	200A	216.3	30	294				
204			40	314				
254	250A	267.4	40	372	63	50	4.5×50 (3.0×50)	W5/8
255			50	392				
300	300A	318.5	50	444				

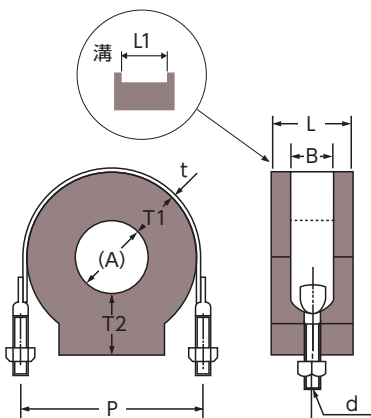


特長・用途

- 適合管：銅管 (CU)
- 銅管用置配管型ウレタン一式
- 鉄製 (電気亜鉛めっき)
- ステンレス、溶融亜鉛めっき仕様も用意できます。
- 表内の () は、ステンレス仕様の寸法です。

管径称	(A)	ウレタン					幅 (L)	UバンドBN付			
		保温厚 (T)						t×B	ネジ径 (d)		
		20	25	30	40	50					
		P	P	P	P	P					
8A	9.53	55(62)	65(72)	75(82)	95(102)	115(122)	50	1.6×25 (1.5×25)	W3/8		
10A	12.7	58(65)	68(75)	78(85)	98(105)	118(125)					
15A	15.88	61(68)	71(78)	81(88)	101(108)	121(128)					
19A	19.05	64(71)	74(81)	84(91)	104(111)	124(131)					
20A	22.22	67(74)	77(84)	87(94)	107(114)	127(134)					
	25.4	71(78)	81(88)	91(98)	111(118)	131(138)					
25A	28.58	74(81)	84(91)	94(101)	114(121)	134(141)					
	31.8	77(84)	87(94)	97(104)	117(124)	137(144)					
32A	34.92	80(87)	90(97)	100(107)	120(127)	140(147)					
	38.1	83(90)	93(100)	103(110)	123(130)	143(150)					
40A	41.28	86(93)	96(103)	106(113)	126(133)	146(153)					
	50.8	96(103)	106(113)	116(123)	136(143)	156(163)					
50A	53.98	99(106)	109(116)	119(126)	139(146)	159(166)					
	63.5	110(117)	120(127)	130(137)	150(157)	170(177)					
65A	66.68	113(120)	123(130)	133(140)	153(160)	173(180)				2.3×25 (2.0×25)	
80A	79.38	126(133)	136(143)	146(153)	166(173)	186(193)					
100A	104.78	151(158)	161(168)	171(178)	191(198)	211(218)					

腰高ウレタンMS



特長・用途

- 適合管：SGP
- 冷温水用置配管型ウレタン一式
- T2 (10mmアップ) 以外も製作可能です。
- 金具セット用溝付き (100A以下)
- 鉄製 (電気亜鉛めっき)
- ステンレス、溶融亜鉛めっき仕様も用意できます。
- 表内の () は、ステンレス仕様の寸法です。

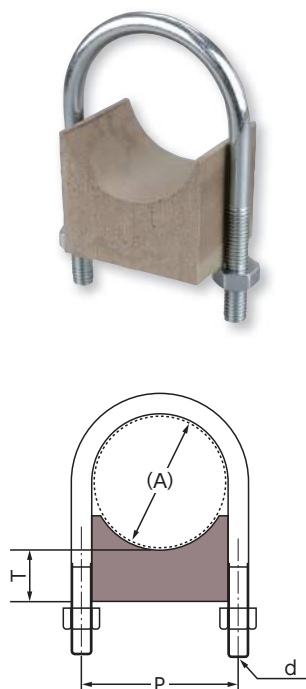
管径称	(A)	ウレタン					幅 (L)	溝幅 (L1)	UバンドBN付	
		保温厚 (T1/T2)							t×B	ネジ径 (d)
		20/30	25/35	30/40	40/50	50/60				
		P	P	P	P	P				
15A	21.7	68	78	88	—	—	50	25	1.6×25 (1.5×25)	W3/8
20A	27.2	73	83	93	113	—				
25A	34.0	80	90	100	120	—				
32A	42.7	88	98	108	128	—				
40A	48.6	94	104	114	134	—				
50A	60.5	106	116	126	146	—				
65A	76.3	121	131	141	161	—				
80A	89.1	134	144	154	174	194		32	2.0×32	
100A	114.3	—	169	179	199	219				
125A	139.8	—	208	218	238	258		—	3.0×32	W1/2
150A	165.2	—	233	243	263	283				
200A	216.3	—	—	294	314	334				
250A	267.4	—	—	352	372	392				
300A	318.5	—	—	—	424	444		—	4.5×50 (3.0×50)	W5/8
350A	355.6	—	—	—	461	481				

■ ウレタンEP

N-040209

》》特長・用途

- 適合管：SGP
- 高さ調整用ウレタン一式
- T20～T30は、足長Uボルト(30長)になります。
- T40～T50は、足長Uボルト(50長)になります。
- 鉄製(電気亜鉛めっき)



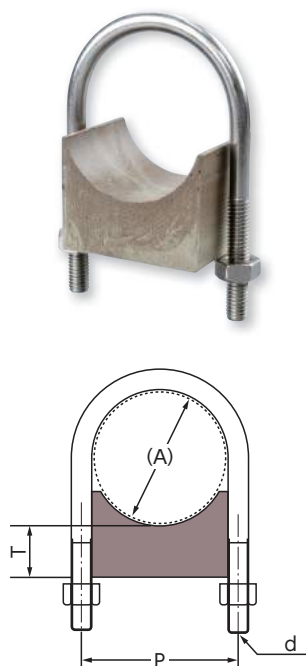
管径称	(A)	ウレタン					幅(L)	足長Uボルト ネジ径(d)
		保温厚(T)						
		20 P	25 P	30 P	40 P	50 P		
15A	21.7	31	31	31	31	31	50	W5/16
20A	27.2	37	37	37	37	37		
25A	34.0	44	44	44	44	44		
32A	42.7	52	52	52	52	52		
40A	48.6	62	62	62	62	62		
50A	60.5	74	74	74	74	74	W3/8	
65A	76.3	88	88	88	88	88		
80A	89.1	101	101	101	101	101		
100A	114.3	126	126	126	126	126	W1/2	
125A	139.8	—	154	154	154	154		
150A	165.2	—	182	182	182	182		
200A	216.3	—	—	232	232	232	W5/8	
250A	267.4	—	—	286	286	286		
300A	318.5	—	—	—	341	341		

■ ステンウレタンEP

N-040219

》》特長・用途

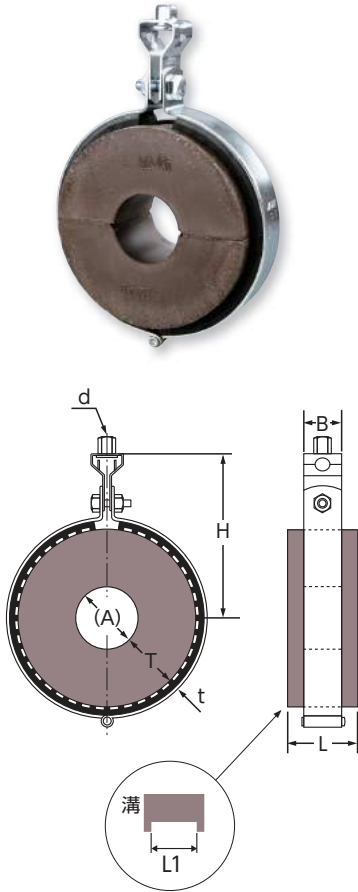
- 適合管：SGP
- 高さ調整用ウレタン一式
- T20～T30は、足長Uボルト(30長)になります。
- T40～T50は、足長Uボルト(50長)になります。
- ステンレス製(SUS304)



管径称	(A)	ウレタン					幅(L)	足長Uボルト ネジ径(d)
		保温厚(T)						
		20 P	25 P	30 P	40 P	50 P		
15A	21.7	34	34	34	34	34	50	W3/8
20A	27.2	40	40	40	40	40		
25A	34.0	46	46	46	46	46		
32A	42.7	56	56	56	56	56		
40A	48.6	62	62	62	62	62		
50A	60.5	74	74	74	74	74	W1/2	
65A	76.3	88	88	88	88	88		
80A	89.1	101	101	101	101	101		
100A	114.3	126	126	126	126	126	W5/8	
125A	139.8	—	154	154	154	154		
150A	165.2	—	182	182	182	182		
200A	216.3	—	—	232	232	232		
250A	267.4	—	—	286	286	286		

ウレタンAG 防振ゴム付

納 N-040351



特長・用途

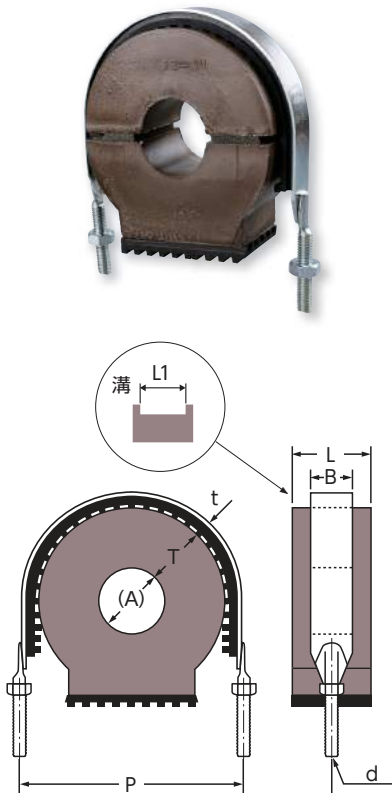
- 適合管：SGP
- 防振ゴム付き冷温水用吊配管型ウレタン一式
- 金具セット用溝付き(100A以下)
- 鉄製(電気亜鉛めっき)
- ステンレス、溶融亜鉛めっき仕様も用意できます。
- 表内の()は、ステンレス仕様の寸法です。

管径称	(A)	ウレタン					幅(L)	溝幅(L1)	吊バンドタン付		
		保温厚(T)							t×B	ネジ径(d)	
		20	25	30	40	50					
15A	21.7	95	100	105	—	—	50	25	2.3×25 (2.0×25)	W3/8	
20A	27.2	100	105	110	120	—					
25A	34.0	103	108	113	123	—					
32A	42.7	107	112	117	127	—					
40A	48.6	111	116	121	131	—		32	2.3×32 (2.0×32)		
50A	60.5	115	120	125	135	—					
65A	76.3	127	132	137	147	—		—	4.0×32 (3.0×32)		W1/2
80A	89.1	132	137	142	152	162					
100A	114.3	—	151	156	166	176					
125A	139.8	—	168	173	183	193					
150A	165.2	—	181	186	196	206					
200A	216.3	—	—	211	221	231					
250A	267.4	—	—	266	276	286	6.0×38	W5/8			
300A	318.5	—	—	—	302	312					
350A	355.6	—	—	—	320	330	6.0×50				

断熱配管支持

ウレタンMS 防振ゴム付

納 N-040352



特長・用途

- 適合管：SGP
- 防振ゴム付き冷温水用置配管型ウレタン一式
- 金具セット用溝付き(100A以下)
- 鉄製(電気亜鉛めっき)
- ステンレス、溶融亜鉛めっき仕様も用意できます。
- 表内の()は、ステンレス仕様の寸法です。

管径称	(A)	ウレタン					幅(L)	溝幅(L1)	UバンドBN付		
		保温厚(T)							t×B	ネジ径(d)	
		20	25	30	40	50					
15A	21.7	88	98	108	—	—	50	25	1.6×25 (1.5×25)	W3/8	
20A	27.2	93	103	113	133	—					
25A	34.0	100	110	120	140	—					
32A	42.7	108	118	128	148	—					
40A	48.6	114	124	134	154	—		32	2.0×32		
50A	60.5	126	136	146	166	—					
65A	76.3	141	151	161	181	—		—	3.0×32 (2.0×32)		W1/2
80A	89.1	154	164	174	194	214					
100A	114.3	—	189	199	219	239					
125A	139.8	—	228	238	258	278					
150A	165.2	—	253	263	283	303					
200A	216.3	—	—	314	334	354					
250A	267.4	—	—	372	392	412	4.5×50	W5/8			
300A	318.5	—	—	—	444	464					
350A	355.6	—	—	—	481	501					

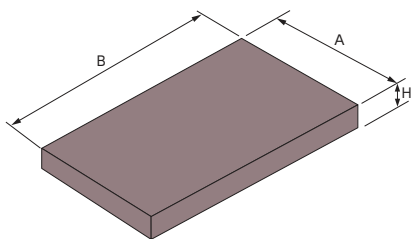
■ ウレタンボードTM(中荷重用)



N-040301

≫≫ 特長・用途

- ウレタン密度は320kg/m³になります。
- N-040302 ウレタンボードTH(重荷重用)ご用意できます。(ウレタン密度500kg/m³)
- 現場での切断加工が容易です。
- 色は中荷重用がチョコレート色で重荷重用はクリーム色です。
- 長さまたは幅10mm以上で5mm単位での特注の切出し加工品も承ります。



コードNo.	N-040301 ウレタンボードTM 中荷重用	N-040302 ウレタンボードTH 重荷重用	定尺寸法		
			A	B	H
001	TM10-50-1000	—	50	1000	10
010	TM-10	TH-10	500		15
015	TM-15	TH-15			20
020	TM-20	TH-20			25
025	TM-25	TH-25			30
030	TM-30	TH-30			40
040	TM-40	TH-40			50
050	TM-50	TH-50			75
075	TM-75	TH-75			100
100	TM-100	TH-100			

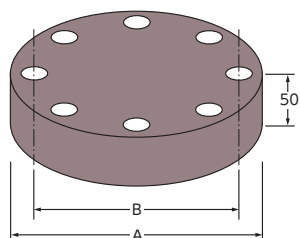
■ ウレタンフランジ



N-040381

≫≫ 特長・用途

- ウレタンフランジは脚部の断熱材として使用します。
- 厚みは50tです。
- 20K用もご用意できます。



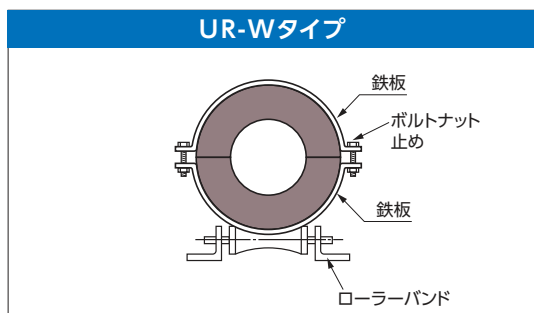
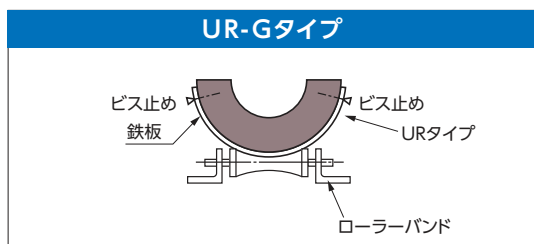
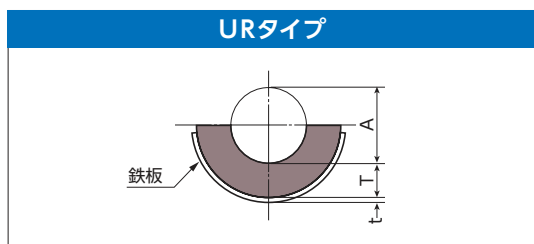
5K用

コードNo.	サイズ	A	B	ボルトの穴	
				サイズ	数
101	15A	80	60	M10	4
102	20A	85	65		
103	25A	95	75		
104	32A	115	90		
105	40A	120	95	M12	4
106	50A	130	105		
107	65A	155	130	M16	8
108	80A	180	145		
109	100A	200	165		
110	125A	235	200		
111	150A	265	230		

10K用

コードNo.	サイズ	A	B	ボルトの穴	
				サイズ	数
201	15A	95	70	M12	4
202	20A	100	75		
203	25A	125	90		
204	32A	135	100		
205	40A	140	105	M16	4
206	50A	155	120		
207	65A	175	140		
208	80A	185	150		
209	100A	210	175		
210	125A	250	210	M20	8
211	150A	280	240		
212	200A	330	290		

■ 配管が軸方向へ移動する場合



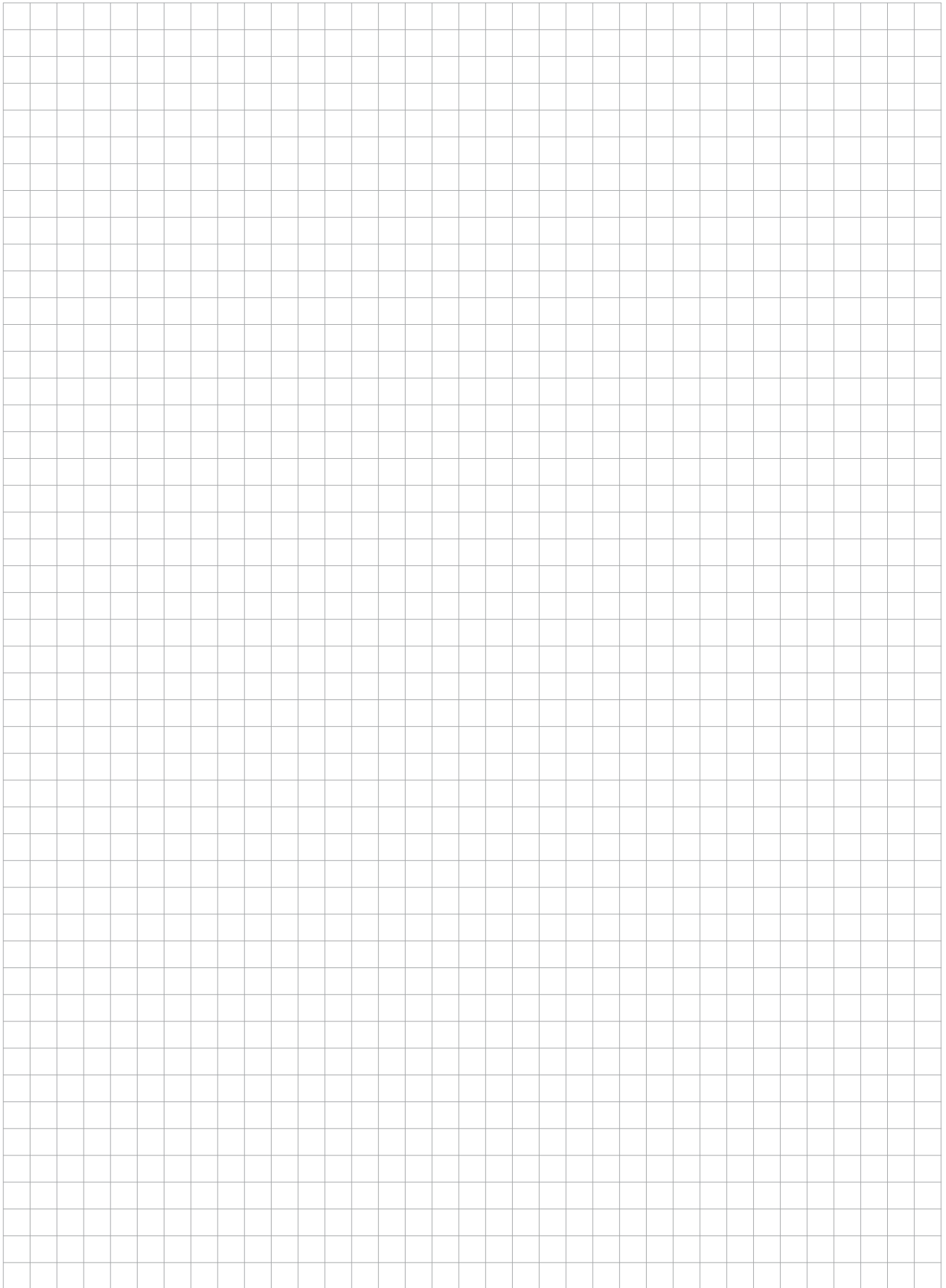
管径称	呼び径	A (mm)	鉄板厚さ t(mm)
15A	1/2	21.7	1.6
20A	3/4	27.2	1.6
25A	1	34.0	1.6
32A	1 1/4	42.7	1.6
40A	1 1/2	48.6	1.6
50A	2	60.5	1.6
65A	2 1/2	76.3	1.6
80A	3	89.1	1.6
100A	4	114.3	1.6
125A	5	139.8	2.3
150A	6	165.2	2.3
200A	8	216.3	2.3
250A	10	267.4	2.3
300A	12	318.5	3.2
350A	14	355.6	3.2
400A	16	406.4	3.2
450A	18	457.2	3.2

参考資料

露点温度表

乾球温度	相対湿度											
	95%	90%	85%	80%	75%	70%	65%	60%	55%	50%	45%	40%
20℃	19.1	18.3	17.4	16.4	15.4	14.3	13.2	12.0	10.6	9.2	7.7	6.0
21	20.1	19.2	18.3	17.4	16.3	15.3	14.1	12.9	11.6	10.1	8.6	6.8
22	21.1	20.2	19.3	18.3	17.3	16.2	15.1	13.8	12.5	11.1	9.5	7.7
23	22.1	21.2	20.3	19.3	18.3	17.2	16.0	14.8	13.4	12.0	10.4	8.6
24	23.1	22.2	21.3	20.3	19.2	18.1	17.0	15.7	14.4	12.9	11.3	9.5
25	24.1	23.2	22.2	21.3	20.2	19.1	17.9	16.6	15.3	13.8	12.2	10.4
26	25.1	24.2	23.2	22.2	21.2	20.1	18.9	17.6	16.2	14.7	13.1	11.3
27	26.1	25.2	24.2	23.2	22.1	21.0	19.8	18.5	17.1	15.6	14.0	12.2
28	27.1	26.2	25.2	24.2	23.1	22.0	20.8	19.5	18.1	16.6	14.9	13.1
29	28.1	27.1	26.2	25.1	24.1	22.9	21.7	20.4	19.0	17.5	15.8	14.0
30	29.1	28.1	27.1	26.1	25.0	23.9	22.6	21.3	19.9	18.4	16.7	14.9
31	30.1	29.1	28.1	27.1	26.0	24.8	23.6	22.3	20.8	19.3	17.6	15.8
32	31.0	30.1	29.1	28.1	27.0	25.8	24.5	23.2	21.8	20.2	18.5	16.7
33	32.0	31.1	30.1	29.0	27.9	26.7	25.5	24.1	22.7	21.1	19.4	17.5
34	33.0	32.1	31.1	30.0	28.9	27.7	26.4	25.1	23.6	22.1	20.3	18.4
35	34.0	33.1	32.0	31.0	29.8	28.6	27.4	26.0	24.5	23.0	21.2	19.3
36	35.0	34.0	33.0	32.0	30.8	29.6	28.3	26.9	25.5	23.9	22.1	20.2
37	36.0	35.0	34.0	32.9	31.8	30.6	29.3	27.9	26.4	24.8	23.0	21.1
38	37.0	36.0	35.0	33.9	32.7	31.5	30.2	28.8	27.3	25.7	23.9	22.0
39	38.0	37.0	36.0	34.9	33.7	32.5	31.2	29.8	28.2	26.6	24.8	22.9
40	39.0	38.0	36.9	35.8	34.7	33.4	32.1	30.7	29.2	27.5	25.7	23.8

MEMO



▶ ローラーバンド

蒸気管などの伸縮配管を支持するための配管支持金具

ローラーバンド類に使用される主材質

ローラー部

- 鋳鉄製

ガイド・ピース等

- 鉄製
- ステンレス製(SUS304)

表面処理(鉄製/バンド部)

- 電気亜鉛めっき
- 溶融亜鉛めっき

表面処理(鋳鉄製/ローラー部)

- 表面処理なし
- 溶融亜鉛めっき



⚠ ローラーバンドご使用上の注意

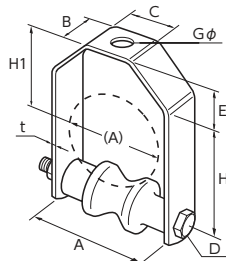
- ① 鋳鉄製のローラー玉は、鋳造加工の為、寸法に誤差がでる場合があります。
- ② ステンレスローラーバンドの場合、ローラー玉は、ドブめっき品もしくは表面処理なし品になります。
- ③ ローラーバンド類は、ローラー玉が回る様に設計されている為、

- 金具とローラー玉にガタツキが発生する場合があります。また、状況によっては、緩み止めナット等での外れ防止処理を行ってください。
- ④ その他、カタログ記載注意事項等をご確認の上、ご使用ください。

吊式ローラーバンド



N-010807



特長・用途

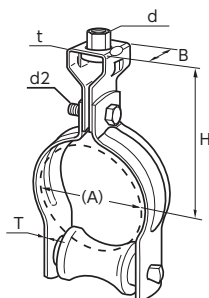
- 蒸気吊配管型ローラーバンド
- 250A以上は、形状が異なります。
- 鉄製(電気亜鉛めっき)
- ステンレス、溶融亜鉛めっき仕様も用意できます(ローラー玉は鋳鉄製)

コードNo.	管径称	適合配管径(A)	使用材料 t×B	使用ボルト D	A	C	E	H	H1	Gφ	入数
001	15A-20A	21.7-27.2	2.6×25	5/16×90	68	28	20	70	67	3/8	60
025	25A	34.0	2.6×25	5/16×90	71	28	23	75	70	3/8	50
032	32A	42.7	2.6×25	5/16×100	80	30	30	80	78	3/8	45
040	40A	48.6	2.6×25	5/16×115	87	30	30	83	80	3/8	40
050	50A	60.5	3.0×25	5/16×115	99	30	38	90	88	3/8	30
065	65A	76.3	4.5×25	3/8×125	107	40	38	113	106	3/8	25
080	80A	89.1	4.5×25	3/8×150	123	40	45	118	108	3/8	25
100	100A	114.3	4.5×32	1/2×180	160	40	62	128	125	1/2	20
125	125A	139.8	4.5×38	1/2×210	170	70	48	190	157	1/2	13
150	150A	165.2	6.0×38	1/2×240	213	75	70	197	174	1/2	10
200	200A	216.3	6.0×50	5/8×320	283	90	100	243	220	5/8	5

タン付吊ローラー



N-010805



特長・用途

- 蒸気吊配管型ローラーバンド
- 125A以上は、形状が異なります。
- 鉄製(電気亜鉛めっき)
- ステンレス、溶融亜鉛めっき仕様も用意できます(ローラー玉は鋳鉄製)

コードNo.	管径称	適合配管径(A)	H	B	T	d	t	d2	入数
001	15A-20A	21.7-27.2	70	25	1.6	3/8	1.6	M6(1/4)	160
025	25A	34.0	75	25	1.6	3/8	1.6	M6(1/4)	150
002	32A-40A	42.7-48.6	90	25	2.4	3/8	1.6	M6(1/4)	90
050	50A	60.5	93	25	2.4	3/8	1.6	M6(1/4)	70
065	65A	76.3	106	32	2.6	3/8	1.6	M8(5/16)	40
080	80A	89.1	120	32	2.6	3/8	1.6	M8(5/16)	40
100	100A	114.3	129	32	2.6	3/8	1.6	M8(5/16)	30
125	125A	139.8	170	38	3.0	1/2	2.3	M10(3/8)	12
150	150A	165.2	200	50	3.0	1/2	2.3	M10(3/8)	7

熱伸縮配管支持

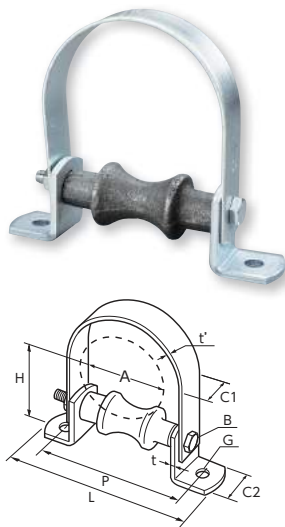
置式ローラーガイド付



N-010803

特長・用途

- 蒸気置配管型ローラーバンド
- 配管脱落防止ガイド付き。
- 250A以上は、形状が異なります。
- 鉄製(電気亜鉛めっき)
- ステンレス、溶融亜鉛めっき仕様も用意できます(ローラー玉は鋳鉄製)



コードNo.	管径称	適合配管径(A)	L	P	C1	G	H	B	t	t×C2	入数
001	15A-20A	21.7-27.2	130	100	25	10	47/50	5/16×90	2.0	3.0×25	60
025	25A	34.0	142	112	25	10	55	5/16×100	2.0	3.0×25	50
032	32A	42.7	144	114	25	10	62	5/16×100	2.0	3.0×25	45
040	40A	48.6	157	126	25	10	62	5/16×115	2.0	4.5×32	35
050	50A	60.5	162	131	25	10	68	5/16×115	2.0	4.5×32	30
065	65A	76.3	200	160	25	11	85	3/8×125	2.0	4.5×32	25
080	80A	89.1	220	180	32	11	91	3/8×150	2.0	4.5×32	20
100	100A	114.3	260	205	32	14	110	1/2×180	2.0	4.5×38	20
125	125A	139.8	286	232	32	14	126	1/2×210	2.0	4.5×38	13
150	150A	165.2	321	267	32	14	140	1/2×240	2.0	4.5×38	10
200	200A	216.3	388	320	50	18	164	5/8×320	3.0	6.0×50	5

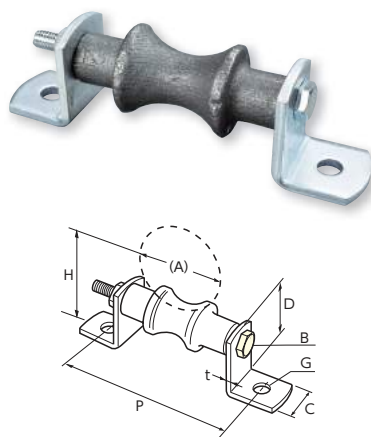
置式ローラーバンド



N-010801

特長・用途

- 蒸気置配管型ローラーバンド
- 250A以上は、形状が異なります。
- 鉄製(電気亜鉛めっき)
- ステンレス、溶融亜鉛めっき仕様も用意できます(ローラー玉は鋳鉄製)



コードNo.	管径称	適合配管径(A)	P	C	G	H	B	t	D	入数
001	15A-20A	21.7-27.2	100	25	10	47/50	5/16×90	3.0	41	70
025	25A	34.0	112	25	10	55	5/16×100	3.0	41	60
032	32A	42.7	114	25	10	62	5/16×100	3.0	41	50
040	40A	48.6	126	32	10	62	5/16×115	4.5	44	45
050	50A	60.5	131	32	10	68	5/16×115	4.5	44	40
065	65A	76.3	160	32	11	85	3/8×125	4.5	54	35
080	80A	89.1	180	32	11	91	3/8×150	4.5	54	30
100	100A	114.3	205	38	14	110	1/2×180	4.5	65	30
125	125A	139.8	232	38	14	126	1/2×210	4.5	65	20
150	150A	165.2	267	38	14	140	1/2×240	4.5	65	15
200	200A	216.3	320	50	18	164	5/8×320	6.0	80	5

熱伸縮配管支持

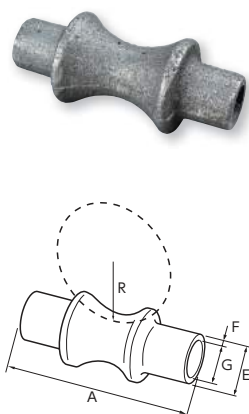
置式ローラー玉



N-010821

特長・用途

- 置式ローラーバンド用ローラー玉
- 250A以上は、特注品となります。
- 鋳鉄製(表面処理無し)
- 鋳造加工のため、寸法に誤差が生じます。



コードNo.	管径称	適合配管径(A)	A	E	F	G	R	入数
001	15A~20A	21.7-27.2	60	20	3	13	15	300
025	25A	34.0	65	20	3	13	21	250
032	32A	42.7	75	20	3	13	29	200
040	40A	48.6	85	20	3	13	27	150
050	50A	60.5	90	20	3	13	39	120
065	65A	76.3	95	20	3	13	36	100
080	80A	89.1	105	25	4.5	15	50	70
100	100A	114.3	140	25	4.5	15	64	50
125	125A	139.8	165	30	5	18	83	30
150	150A	165.2	195	30	5	18	101	25
200	200A	216.3	245	30	5	20	128	15

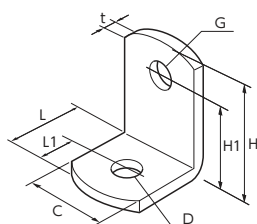
置式ローラー用アングルピース



N-010815

特長・用途

- 250A以上は、特注品となります。
- ステンレス、溶融亜鉛めっき仕様も用意できます。



コードNo.	サイズ	使用材料 t×C	L	H	L1	H1	D	G	入数
001	15A~32A	3.0×25	29	41	15	30	10	10	250
002	40A~50A	4.5×32	30	44	15	32	10	10	200
003	65A~80A	4.5×32	45	54	20	39	11	11	150
004	100A~150A	4.5×38	51	65	28	47	14	14	80
005	200A	6.0×50	62	80	33	47	18	18	40

▶ Uボルト・Uバンド

架台やブラケットでの横走り・立て管の振れ止め支持するための配管支持金具

Uボルト・Uバンド類に使用される主材質

- 鉄製
- ステンレス製(SUS304)

表面処理(鉄製)

- 電気亜鉛めっき
- 溶融亜鉛めっき

Uボルト・Uバンド類に使用されるその他材料

- 防振ゴム(EPDM/CR)
- 軟質塩ビコーティング
- 絶縁プレート(ポリプロピレン・塩ビ)



⚠ U字ボルトご使用上の注意

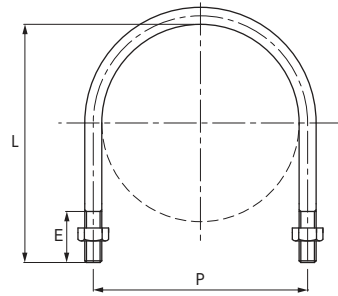
- ① Uボルトのネジ径は、使用状況等によって異なりますので、ご使用前に確認してください。
- ② Uボルト・Uバンド類は、振れ止め支持を目的とした支持金具です。配管の重量を維持する形状にはなっていません。
- ③ Uバンド類のネジ部は、種類・サイズによって、かしめ加工と溶接加工になっています。
- ④ デップコーティングUボルト類は、常温60℃までの配管にご使用ください。
- ⑤ デップコーティングUボルト類に使用されている絶縁プレートはPP材の為、屋外での使用は避けてください。
- ⑥ デップコーティングUボルト類のナット締め付けトルクは、30Kgf・cmを厳守してください。

- ⑦ 耐火二層管用Uバンドは、耐火二層管の特性上、配管径が異なる場合がありますのでご相談ください。
- ⑧ 防振Uバンド類は、内面に装着したゴムパットにより、パイプに対する衝撃緩和の役目を果たしておりますが、その目的は防振支持の補助であり、振動伝達率を明確に軽減する効果はありません。耐熱温度は常温60℃までの屋内配管にご使用ください。
- ⑨ ステンUボルト類で、SGP管に使用される場合、防食テープ処理を行ってから使用してください。
- ⑩ その他、カタログ記載注意事項等をご確認の上、ご使用ください。

Uボルト

15A-100A
電気亜鉛めっき

N-070442



▶▶▶ 特長・用途

- 適合管：SGP (VP40A～VP300A)も併用できます
- 鉄製 (電気亜鉛めっき)

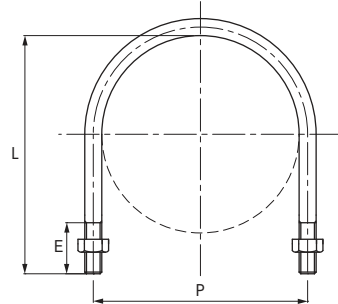
ネジサイズ	適合サイズ(一般品)
W1/4	8A・10A
W5/16	15A・20A・25A・32A
W3/8	40A・50A・65A・80A・100A
W1/2	125A・150A・200A
W5/8	250A・300A・350A
W3/4	400A・450A・500A

管径称	適合配管径	ネジサイズ W1/4・M6				ネジサイズ W5/16・M8				入数	ネジサイズ W3/8・M10				入数	ネジサイズ W1/2・M12				入数	ネジサイズ W5/8・M16						
		コードNo.	P	L	E	コードNo.	P	L	E		コードNo.	P	L	E		コードNo.	P	L	E		コードNo.	P	L	E			
8A	13.8	202	21	27	15						303	28	43	28													
10A	17.3	203	25	33	18	003	27	38	24		305	33	46	30	350												
15A	21.7	205	29.5	36	18	005	31	42	24	600	305	33	46	30	350												
20A	27.2	206	34	42	18	006	37	48	24	500	306	39	51	30	350												
25A	34.0	207	41	49	25	007	44	54	24	400	307	46	59	30	300	407	48	68	35								
32A	42.7	208	50.5	57	25	008	52	62	24	350	308	54	68	30	250	408	57	70	35								
40A	48.6	209	57	68	25	009	60	68	24		309	62	74	30	200	409	63	81	35								
50A	60.5	210	70	80	30	010	72	80	24		310	74	85	30	200	410	76	90	35								
65A	76.3					011	86	96	30		311	88	102	30	150	411	90	107	45								
80A	89.1										312	101	112	30	150	412	103	119	45								
100A	114.3										314	126	140	30	100	414	128	150	45	50	514	134	151	60			
125A	139.8										315	152	175	40	80	415	154	175	45	50	515	160	175	60			
150A	165.2										316	180	200	40	50	416	182	200	45	50	516	186	202	60			
200A	216.3										318	230	252	40		418	232	252	45	30	518	236	254	60			
250A	267.4															419	282	302	45	10	520	286	308	60			
300A	318.5															420	332	360	50		522	341	368	70			
350A	355.6																				524	378	401	70			
400A	406.4																				526	426	454	70			
450A	457.2																				528	478	508	75			
500A	508.0																				529	529	560	80			

ステンUボルト

15A-100A
電気亜鉛めっき

N-070448



▶▶▶ 特長・用途

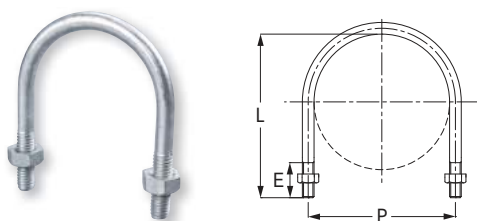
- 適合管：ステンレス鋼管 (厚肉) /VP40A～VP250Aも併用できます。
- SGPIにも併用できます (電食防止処理が必要です)
- ステンレス製 (SUS304)

ネジサイズ	適合サイズ(一般品)
W1/4	8A・10A
W3/8	15A～100A
W1/2	125A・150A・200A
W5/8	250A

管径称	適合配管径	ネジサイズ W1/4・M6				ネジサイズ W3/8・M10				入数	ネジサイズ W1/2・M12				入数	ネジサイズ W5/8・M16												
		コードNo.	P	L	E	コードNo.	P	L	E		コードNo.	P	L	E		コードNo.	P	L	E									
8A	13.8	201	21	27	15																							
10A	17.3	203	25	33	18																							
15A	21.7	204	29.5	36	18	304	34	46	30	350																		
20A	27.2	206	34	42	18	306	40	51	30	350																		
25A	34.0	207	41	49	25	307	46	59	30	300																		
32A	42.7	208	50.5	57	25	308	56	68	30	250																		
40A	48.6	209	57	68	25	309	62	74	30	200																		
50A	60.5	210	70	80	30	310	74	85	30	200																		
65A	76.3					311	88	107	35	150																		
80A	89.1					312	101	117	35	150																		
100A	114.3					314	126	145	35	100	414	129	150	45	50													
125A	139.8					315	152	175	40	80	415	154	175	45	50													
150A	165.2					316	180	200	40	50	416	182	200	45	50													
200A	216.3										418	232	252	45	30													
250A	267.4																				520	286	308	60				

ドブUボルト

N-070452



特長・用途

- 適合管：SGP (VP40A～VP250Aも併用できます)
- 鉄製 (溶融亜鉛めっき)

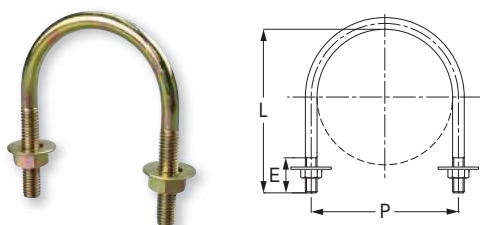
ネジサイズ	適合サイズ
3/8	15A～100A
1/2	125A・150A・200A
5/8	250A

管径称	適合配管径	ネジサイズ W3/8-M10					ネジサイズ W1/2-M12					ネジサイズ W5/8-M16				
		コードNo.	P	L	E	入数	コードNo.	P	L	E	入数	コードNo.	P	L	E	
15A	21.7	304	34	46	30	350										
20A	27.2	306	40	51	30	350										
25A	34	307	46	59	30	300										
32A	42.7	308	56	68	30	250										
40A	48.6	309	62	74	30	200										
50A	60.5	310	74	85	30	200										
65A	76.3	311	88	107	35	150										
80A	89.1	312	101	117	35	150										
100A	114.3	314	126	145	35	100	414	129	150	45	50					
125A	139.8	315	152	175	40	80	415	154	175	45	50					
150A	165.2	316	180	200	40	80	416	182	200	45	50					
200A	216.3						418	232	252	45	30					
250A	267.4											519	286	308	60	

PCUボルト



N-070464



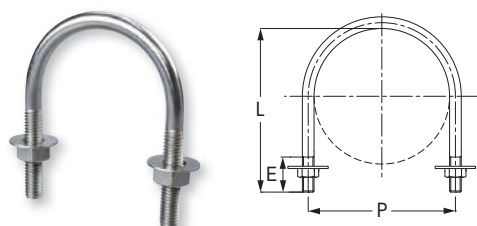
特長・用途

- 適合管：塩ビライニング鋼管 (VD/PC)
- 丸ワッシャー付き
- 鉄製 (電気亜鉛めっき・有色クロメート)

コードNo.	管径称	適合配管径 (A)	ネジ径	P	L	E	入数
001	15A	25.7	3/8	36	50	30	300
002	20A	31.2	3/8	43	55	30	250
003	25A	37.6	3/8	49	63	35	250
004	32A	46.3	3/8	57	72	35	200
005	40A	52.2	3/8	63	78	40	200
006	50A	64.1	3/8	74	89	45	200
007	65A	79.9	3/8	90	111	45	150
008	80A	92.7	3/8	103	121	45	150
009	100A	118.3	3/8	128	149	45	100
010	125A	143.8	1/2	160	190	45	—
011	150A	170.2	1/2	187	215	45	—

ステンPCUボルト

N-070468



特長・用途

- 適合管：塩ビライニング鋼管 (VD/PC)
- 丸ワッシャー付き
- ステンレス製 (SUS304)

コードNo.	管径称	適合配管径 (A)	ネジ径	P	L	E	入数
001	15A	25.7	3/8	36	50	30	300
002	20A	31.2	3/8	43	55	30	250
003	25A	37.6	3/8	49	63	35	250
004	32A	46.3	3/8	57	72	35	200
005	40A	52.2	3/8	63	78	40	200
006	50A	64.1	3/8	74	89	45	200
007	65A	79.9	3/8	90	111	45	150
008	80A	92.7	3/8	103	121	45	150
009	100A	118.3	3/8	128	149	45	100
010	125A	143.8	1/2	160	190	45	—
011	150A	170.2	1/2	187	215	45	—

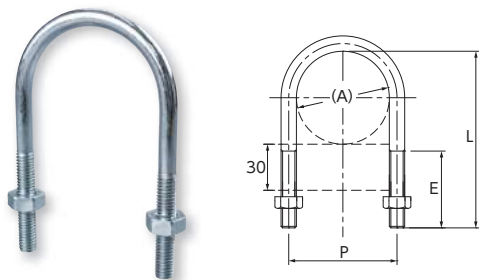
足長Uボルト (30長)



N-070402

特長・用途

■ 適合管：SGP ■ 30mm足長タイプです。 ■ 鉄製 (電気亜鉛めっき)



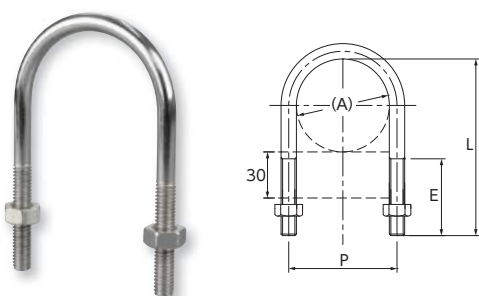
コードNo.	管径称	適合配管径(A)	5/16 ネジ			3/8 ネジ			1/2 ネジ			入数
			P	L	E	P	L	E	P	L	E	
001	15A	21.7	31	72	44							450
002	20A	27.2	37	78	44							400
003	25A	34.0	44	84	45							350
011	32A	42.7				56	96	50				250
012	40A	48.6				62	104	50				200
013	50A	60.5				74	115	50				150
014	65A	76.3				88	137	55				150
015	80A	89.1				101	147	55				150
016	100A	114.3				126	175	55				120
021	125A	139.8							154	205	65	60
022	150A	165.2							182	230	65	60
023	200A	216.3							232	282	65	25

ステン足長Uボルト (30長)

N-070408

特長・用途

■ 適合管：ステンレス鋼管 (厚肉) ■ SGPIにも併用できます (電食防止処理が必要です)
■ 30mm足長タイプです。 ■ ステンレス製 (SUS304)



コードNo.	管径称	適合配管径(A)	ネジ径	P	L	E	入数
001	15A	21.7	3/8	34	76	50	250
002	20A	27.2	3/8	40	81	50	250
003	25A	34	3/8	46	89	50	250
011	32A	42.7	3/8	56	98	50	200
012	40A	48.6	3/8	62	104	50	200
013	50A	60.5	3/8	74	115	50	150
014	65A	76.3	3/8	88	137	55	150
015	80A	89.1	3/8	101	147	55	150
016	100A	114.3	3/8	126	175	55	120
021	125A	139.8	1/2	154	205	65	50
022	150A	165.2	1/2	182	230	65	50

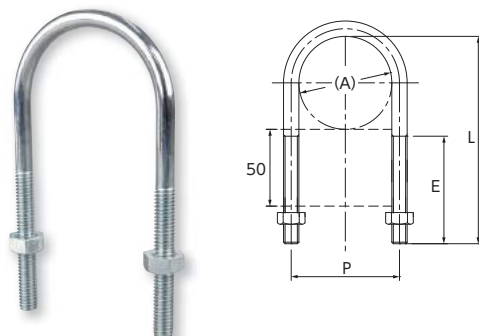
足長Uボルト (50長)



N-070402

特長・用途

■ 適合管：SGP ■ 50mm足長タイプです。 ■ 鉄製 (電気亜鉛めっき)



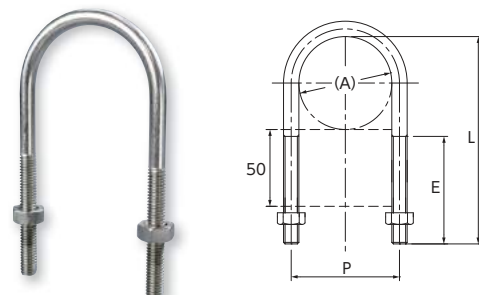
コードNo.	管径称	適合配管径(A)	5/16 ネジ			3/8 ネジ			1/2 ネジ			入数
			P	L	E	P	L	E	P	L	E	
031	15A	21.7	31	92	44							400
032	20A	27.2	37	98	44							350
033	25A	34.0	44	104	45							300
041	32A	42.7				56	118	66				200
042	40A	48.6				62	124	66				200
043	50A	60.5				74	135	66				150
044	65A	76.3				88	157	66				150
045	80A	89.1				101	167	66				140
046	100A	114.3				126	195	66				120
051	125A	139.8							154	225	65	50
052	150A	165.2							182	250	65	50
053	200A	216.3							232	302	65	25

ステン足長Uボルト (50長)

N-070408

特長・用途

■ 適合管：ステンレス鋼管 (厚肉) ■ SGPIにも併用できます (電食防止処理が必要です)
■ 50mm足長タイプです。 ■ ステンレス製 (SUS304)



コードNo.	管径称	適合配管径(A)	ネジ径	P	L	E	入数
031	15A	21.7	3/8	34	96	50	250
032	20A	27.2	3/8	40	101	66	250
033	25A	34.0	3/8	46	109	66	250
041	32A	42.7	3/8	56	118	66	200
042	40A	48.6	3/8	62	124	66	200
043	50A	60.5	3/8	74	135	66	150
044	65A	76.3	3/8	88	157	66	150
045	80A	89.1	3/8	101	167	66	140
046	100A	114.3	3/8	126	195	66	120
051	125A	139.8	1/2	154	225	65	50
052	150A	165.2	1/2	182	250	65	50

▶ 絶縁用配管支持金具

デップ・コーティング…軟質塩ビコーティング加工により、電気絶縁性に優れております。常温60℃までの屋内配管にご使用ください。

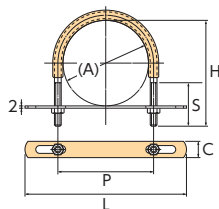
■ デップGPUボルト



N-070461

▶▶ 特長・用途

- 適合管：SGP ■ 鉄製(電気亜鉛めっき)
- 軟質塩ビコーティング



コードNo.	管径称	適合配管径(A)	ネジ径	P	H	S	プレート C×L	入数
305	15A	21.7	3/8	34	45	30	25×75	250
306	20A	27.2	3/8	40	50	30	25×75	250
307	25A	34.0	3/8	46	57	30	25×75	200
308	32A	42.7	3/8	56	66	30	25×90	180
309	40A	48.6	3/8	62	72	30	25×90	150
310	50A	60.5	3/8	74	83	30	25×115	100
311	65A	76.3	3/8	88	105	35	25×115	80
312	80A	89.1	3/8	101	115	35	25×140	70
314	100A	114.3	3/8	126	143	35	25×165	50
415	125A	139.8	1/2	154	172	45	30×200	25
416	150A	165.2	1/2	182	197	45	30×225	20

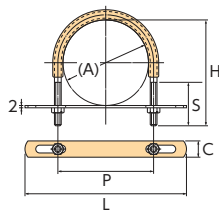
■ ステンデップGPUボルト



N-070463

▶▶ 特長・用途

- 適合管：SGP ■ ステンレス製(SUS304)
- 軟質塩ビコーティング



コードNo.	管径称	適合配管径(A)	ネジ径	P	H	S	プレート C×L	入数
015	15A	21.7	3/8	34	45	30	25×75	250
020	20A	27.2	3/8	40	50	30	25×75	250
025	25A	34.0	3/8	46	57	30	25×75	200
032	32A	42.7	3/8	56	66	30	25×90	180
040	40A	48.6	3/8	62	72	30	25×90	150
050	50A	60.5	3/8	74	83	30	25×115	100
065	65A	76.3	3/8	88	105	35	25×115	80
080	80A	89.1	3/8	101	115	35	25×140	70
100	100A	114.3	3/8	126	143	35	25×165	50
125	125A	139.8	1/2	154	172	45	30×200	25
150	150A	165.2	1/2	182	197	45	30×225	20

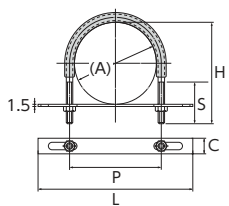
■ コーティングUボルト



N-070460

▶▶ 特長・用途

- 適合管：SGP ■ 鉄製(電気亜鉛めっき)
- 硬質塩ビコーティング



コードNo.	管径称	適合配管径(A)	ネジ径	P	H	S	プレート C×L	入数
305	15A	21.7	3/8	34	45	30	25×73	250
306	20A	27.2	3/8	40	50	30	25×73	250
307	25A	34.0	3/8	46	57	30	25×73	200
308	32A	42.7	3/8	56	66	30	25×88	180
309	40A	48.6	3/8	62	72	30	25×88	150
310	50A	60.5	3/8	74	83	30	25×114	100
311	65A	76.3	3/8	88	105	35	25×114	80
312	80A	89.1	3/8	101	115	35	25×140	70
314	100A	114.3	3/8	126	143	35	25×165	50
415	125A	139.8	1/2	154	172	45	30×200	25
416	150A	165.2	1/2	182	197	45	30×225	20

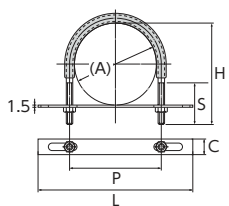
■ ステンコーティングUボルト



N-070462

▶▶ 特長・用途

- 適合管：SGP ■ ステンレス製(SUS304)
- 硬質塩ビコーティング



コードNo.	管径称	適合配管径	ネジ径	P	H	S	プレート C×L	入数
305	15A	21.7	3/8	34	45	30	25×73	250
306	20A	27.2	3/8	40	50	30	25×73	250
307	25A	34.0	3/8	46	57	30	25×73	200
308	32A	42.7	3/8	56	66	30	25×88	180
309	40A	48.6	3/8	62	72	30	25×88	150
310	50A	60.5	3/8	74	83	30	25×114	100
311	65A	76.3	3/8	88	105	35	25×114	80
312	80A	89.1	3/8	101	115	35	25×140	70
314	100A	114.3	3/8	126	143	35	25×165	50
415	125A	139.8	1/2	154	172	45	30×200	25
416	150A	165.2	1/2	182	197	45	30×225	20

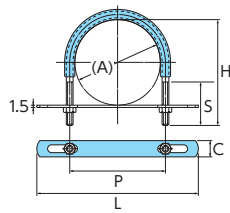
■ デップSUUボルト



N-070470

》》特長・用途

- 適合管：ステンレス鋼管(薄肉/SU) ■ 軟質塩ビコーティング
- 鉄製(電気垂鉛めっき・有色クロメート)



コードNo.	管径称	適合配管径 (A)	ネジ径	P	H	S	プレートC×L	入数
013	SU-13	15.88	1/4	25	31	20	15×60	700
020	SU-20	22.23	1/4	34	41	20	15×60	550
025	SU-25	28.58	1/4	38	49	25	15×60	450
520	SU-20	22.23	3/8	34	41	20	15×60	550
525	SU-25	28.58	3/8	38	49	25	15×60	450
030	SU-30	34.00	3/8	46	57	30	25×95	200
040	SU-40	42.70	3/8	56	66	30	25×95	180
050	SU-50	48.60	3/8	62	72	30	25×95	150
060	SU-60	60.50	3/8	74	83	30	25×120	100
075	SU-75	76.30	3/8	88	105	35	25×120	80
080	SU-80	89.10	3/8	101	115	35	25×135	70
100	SU-100	114.30	3/8	126	143	35	25×165	50
125	SU-125	139.8	1/2	154	172	45	30×200	25
150	SU-150	165.2	1/2	182	197	45	30×225	20

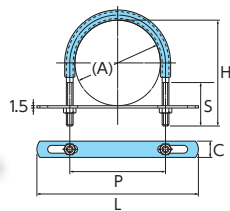
■ ステンデップSUUボルト



N-070471

》》特長・用途

- 適合管：ステンレス鋼管(薄肉/SU) ■ 軟質塩ビコーティング ■ ステンレス製(SUS304)



コードNo.	管径称	適合配管径	ネジ径	P	H	S	プレートC×L	入数
013	SU-13	15.88	M6	25	31	20	15×60	700
020	SU-20	22.23	M6	34	41	20	15×60	550
025	SU-25	28.58	M6	38	49	25	15×60	450
520	SU-20	22.23	3/8	34	41	20	15×60	550
525	SU-25	28.58	3/8	38	49	25	15×60	450
030	SU-30	34.00	3/8	46	57	30	15×95	200
040	SU-40	42.70	3/8	56	66	30	15×95	180
050	SU-50	48.60	3/8	62	72	30	15×95	150
060	SU-60	60.50	3/8	74	83	30	25×120	100
075	SU-75	76.30	3/8	88	105	35	25×120	80
080	SU-80	89.10	3/8	101	115	35	25×135	70
100	SU-100	114.30	3/8	126	143	35	25×165	50
125	SU-125	139.8	1/2	154	172	45	30×200	25
150	SU-150	165.2	1/2	182	197	45	30×225	20

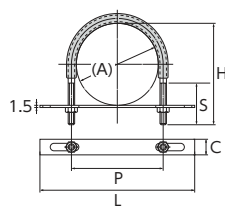
■ デップCUUボルト



N-070422

》》特長・用途

- 適合管：銅管(CU) ■ 軟質塩ビコーティング ■ 鉄製(電気垂鉛めっき)



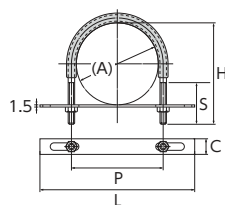
コードNo.	管径称	適合配管径	ネジ径	P	H	S	プレートC×L	入数
010	10A	12.70	1/4	22	27	15	14×47	1000
015	15A	15.88	1/4	25	31	20	14×47	700
019	19A	19.05	1/4	29	36	20	14×47	600
020	20A	22.23	1/4	34	41	20	14×55	550
025	25A	28.58	1/4	38	49	25	14×55	450
032	32A	34.93	1/4	45	55	30	14×86	250
040	40A	41.28	1/4	51	63	30	14×86	200
050	50A	53.98	1/4	63	73	40	14×116	150
065	65A	66.68	1/4	77	88	40	14×116	90
080	80A	79.38	1/4	91	97	40	14×148	80
100	100A	104.78	1/4	116	137	40	14×148	50

■ ステンデップCUUボルト

N-070423

》》特長・用途

- 適合管：銅管(CU) ■ 軟質塩ビコーティング ■ ステンレス製(SUS304)



コードNo.	管径称	適合配管径	ネジ径	P	H	S	プレートC×L	入数
010	10A	12.70	M6	21	27	15	14×47	1000
015	15A	15.88	M6	25	31	20	14×47	700
019	19A	19.05	M6	29	36	20	14×47	600
020	20A	22.23	M6	34	41	20	14×55	550
025	25A	28.58	M6	38	49	25	14×55	450
032	32A	34.93	M6	45	55	30	14×86	250
040	40A	41.28	M6	51	63	30	14×86	200
050	50A	53.98	M6	63	73	40	14×116	150
065	65A	66.68	M6	77	88	40	14×116	90
080	80A	79.38	M6	91	97	40	14×148	80
100	100A	104.78	M6	116	137	40	14×148	50

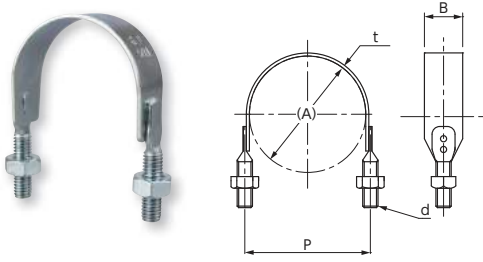
GP管用Uバンド



N-010932

特長・用途

■適合管：SGP (VP40A～VP200Aも併用できます) ■鉄製 (電気亜鉛めっき)



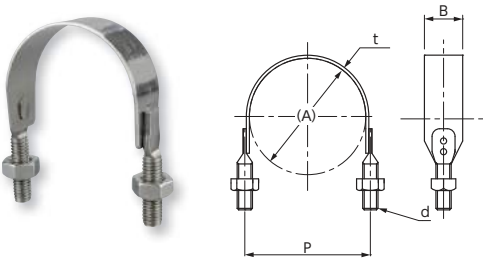
コードNo.	管径称	適合配管径 (A)	t×B	P	d	入数
020	20A	27.2	2.0×25	38	3/8	250
025	25A	34.0	2.0×25	45	3/8	200
032	32A	42.7	2.0×25	54	3/8	180
040	40A	48.6	2.0×25	60	3/8	150
050	50A	60.5	2.0×25	69	3/8	120
065	65A	76.3	2.0×32	84	3/8	120
080	80A	89.1	2.0×32	95	3/8	100
100	100A	114.3	2.0×32	120	3/8	80
312	125A	139.8	3.0×32	155	3/8	40
315	150A	165.3	3.0×32	181	3/8	30
320	200A	216.2	3.0×32	232	3/8	20
125	125A	139.8	3.0×32	154	1/2	40
150	150A	165.3	3.0×32	175	1/2	30
200	200A	216.2	3.0×32	226	1/2	20

ステンGP管用Uバンド

N-010934

特長・用途

■適合管：ステンレス鋼管 (厚肉) / VP40A～VP200Aも併用できます。
■SGPにも併用できます (電食防止処理が必要です) ■ステンレス製 (SUS304)



コードNo.	管径称	適合配管径 (A)	t×B	P	d	入数
020	20A	27.2	1.5×25	38	3/8	250
025	25A	34.0	1.5×25	45	3/8	200
032	32A	42.7	1.5×25	54	3/8	180
040	40A	48.6	1.5×25	60	3/8	150
050	50A	60.5	1.5×25	69	3/8	120
065	65A	76.3	2.0×32	84	3/8	120
080	80A	89.1	2.0×32	95	3/8	100
100	100A	114.3	2.0×32	120	3/8	80
312	125A	139.8	2.0×32	153	3/8	40
315	150A	165.3	2.0×32	179	3/8	30
320	200A	216.3	3.0×32	232	3/8	20
125	125A	139.8	3.0×32	154	1/2	40
150	150A	165.3	3.0×32	175	1/2	30
200	200A	216.2	3.0×32	226	1/2	20

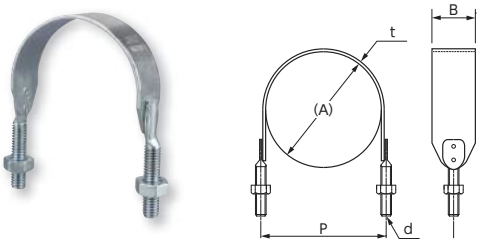
耐火二層管用Uバンド



N-010912

特長・用途

■適合管：耐火二層管 (TP/FTP) ■鉄製 (電気亜鉛めっき)



コードNo.	管径称	適合配管径 (A)	t×B	P	d	入数
025	25A	47	2.0×25	60	3/8	130
030	30A	53	2.0×25	66	3/8	130
040	40A	63	2.0×25	76	3/8	120
050	50A	76	2.0×25	89	3/8	120
065	65A	92	2.0×25	105	3/8	80
080	75A	105	2.0×25	118	3/8	60
100	100A	131	2.0×32	144	3/8	50
125	125A	159	3.2×32	177	1/2	40
150	150A	186	3.2×32	204	1/2	30
515	125A	159	2.0×32	172	3/8	40
516	150A	186	2.0×32	199	3/8	30

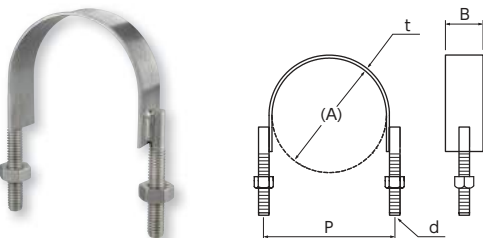
ステン耐火二層管用Uバンド



N-010944

特長・用途

■適合管：耐火二層管 (TP/FTP) ■ステンレス製 (SUS304)



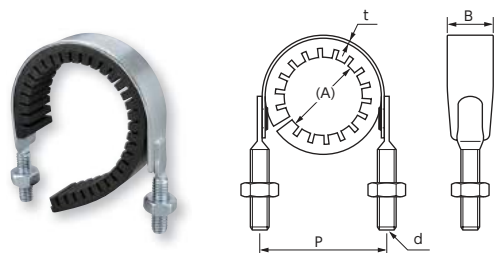
コードNo.	管径称	適合配管径 (A)	t×B	P	d	入数
025	25A	47	2.0×25	60	3/8	130
030	30A	53	2.0×25	66	3/8	130
040	40A	63	2.0×25	76	3/8	120
050	50A	76	2.0×25	89	3/8	120
065	65A	92	2.0×25	105	3/8	80
080	75A	105	2.0×25	118	3/8	60
100	100A	131	2.0×25	144	3/8	50
125	125A	159	2.0×32	174	1/2	40
150	150A	186	2.0×32	201	1/2	30
312	125A	159	2.0×32	172	3/8	40
315	150A	186	2.0×32	199	3/8	30

▶ 防振補助用配管支持金具

■ 防振Uバンド



N-010922



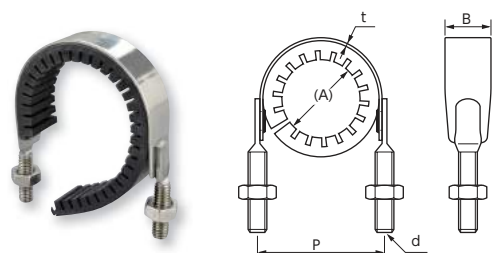
▶▶▶ 特長・用途

- 適合管：SGP
- 防振ゴム：EPDM/CR(15A)
- 鉄製(電気亜鉛めっき)

コードNo.	管径称	適合配管径(A)	t×B	P	d	ゴム厚	入数
015	15A	21.7	1.6×25	55	3/8	10.0	100
020	20A	27.2	2.3×25	58	3/8	10.0	150
025	25A	34.0	2.3×25	65	3/8	10.0	130
032	32A	42.7	2.3×25	75	3/8	10.0	100
040	40A	48.6	2.3×25	80	3/8	10.0	100
050	50A	60.5	2.3×25	95	3/8	10.0	100
065	65A	76.3	2.6×25	107	3/8	10.0	80
080	80A	89.1	2.6×25	118	3/8	10.0	70
100	100A	114.3	2.6×25	145	3/8	10.0	50
125	125A	139.8	3.0×32	175	1/2	10.0	20
150	150A	165.2	3.0×32	195	1/2	10.0	20

■ ステン防振Uバンド

N-010924



▶▶▶ 特長・用途

- 適合管：SGP
- 防振ゴム：EPDM/CR(15A)
- ステンレス製(SUS304)

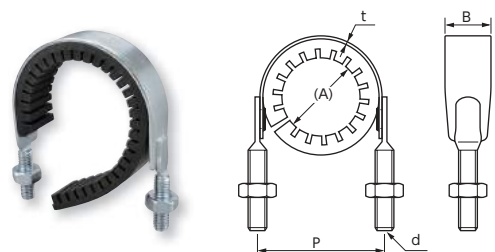
コードNo.	管径称	適合配管径(A)	t×B	P	d	ゴム厚	入数
015	15A	21.7	1.5×25	53	3/8	10.0	100
020	20A	27.2	1.5×25	58	3/8	10.0	150
025	25A	34.0	1.5×25	65	3/8	10.0	130
032	32A	42.7	1.5×25	75	3/8	10.0	100
040	40A	48.6	1.5×25	80	3/8	10.0	100
050	50A	60.5	1.5×25	95	3/8	10.0	100
065	65A	76.3	2.0×25	107	3/8	10.0	80
080	80A	89.1	2.0×25	118	3/8	10.0	70
100	100A	114.3	2.0×25	145	3/8	10.0	50
125	125A	139.8	2.0×32	175	1/2	10.0	20
150	150A	165.2	2.0×32	195	1/2	10.0	20

■ KCPE防振Uバンド(電気亜鉛めっき)

N-017903

■ KCPE防振Uバンド(ステンレス)

N-017923



▶▶▶ 特長・用途

- 適合管：クボタケミックス建築設備用ポリエチレンパイプ(HPPE)
- 防振ゴム(10mm)：CR
- 鉄製(電気亜鉛めっき)/ステンレス製(SUS304)

コード No.	型番	管径称	d	バンド材料 t×B	S	K	P
020	KCPE-20	20A	W3/8	2.0(1.5)×25	15	19	61(60)
025	KCPE-25	25A	W3/8	2.0(1.5)×25	15	21	66(65)
030	KCPE-30	30A	W3/8	2.0(1.5)×25	20	25	74(73)
040	KCPE-40	40A	W3/8	2.0(1.5)×25	20	30	84(83)
050	KCPE-50	50A	W3/8	2.0(1.5)×25	20	32	97(96)
075	KCPE-75	75A	W3/8	2.0×25	20	45	124
100	KCPE-100	100A	W3/8	2.0×25	20	63	159
150	KCPE-150	150A	W1/2	3.0(2.0)×32	30	80	219(217)
200	KCPE-200	200A	W1/2	3.0(2.0)×32	30	115	289(287)

※()内はステンレス仕様です。

▶ アングル君・チャンネル君

切断・穴あけ・溶接不要のプレス鋼材を主体とした各種架台、ブラケットタイプの金具

アングル君・チャンネル君に使用される主材質

- 鉄製
- ステンレス製(SUS304)

表面処理(鉄製)

- 電気亜鉛めっき
- 溶融亜鉛めっき/亜鉛めっき鋼板/高耐食めっき鋼板



》》 支持間隔(推奨)

分類	呼び径	呼び径													
		15A	20A	25A	32A	40A	50A	65A	80A	100A	125A	150A	200A	250A	300A
形鋼振れ止め 支持間隔	鋼管、铸铁管及び ステンレス鋼管	—						8m以下				12m以下			
	塩ビ管、耐火二層管、 ポリエチレン管及び ポリブデン管	—	6m以下			8m以下				12m以下					
	鋼管	—	6m以下			8m以下				12m以下					

(注)1 形鋼振れ止め支持間隔は、上記を標準とし、必要に応じた材料・材質にて支持する。

(注)2 形鋼と違い、板材とプレス加工(穴明け)しているため、重量物等では変形する恐れがあります。適正な強度を計算の上、仕様に沿って支持してください。

⚠️ アングル君・チャンネル君ご使用上の注意

- ①フリーアングル類を使用される場合、荷重によるたわみに注意してご使用ください。
- ②溶融亜鉛めっき品に切断等の加工を行なう場合、バリ処理後、市販の溶融亜鉛めっき用補修スプレー等で補修処理を行ってください。
- ③ジョイント金具を使用される場合、ボルトナットの取付けは、2箇所以上で取り付けてください。
- ④L型ブラケット、ハンディブラケットを使用される場合、荷重によるたわみに注意してご使用ください。
- ⑤三角ブラケットを使用される場合、仕様書に基づく鋼材選定を行なってください。
- ⑥その他、カタログ記載注意事項等をご確認の上、ご使用ください。

フリーアングル(電気亜鉛めっき)

N-500130

フリーアングル(ステンレス)

N-500133

フリーアングル(溶融亜鉛めっき)

N-500131

特長・用途

■穴開け、溶接不要の万能アングル材です。 ■ジョイント金具とボルトナットを使用する事で、架台やブラケットが組立てできます。

電気亜鉛めっき

■LS-40/LS-50



■LW-40/LW-50



■LW-40PM



■LW-40P



ステンレス

■SLS-40/SLS-50



■SLW-40/SLW-50



■SLW-40PM



溶融亜鉛めっき

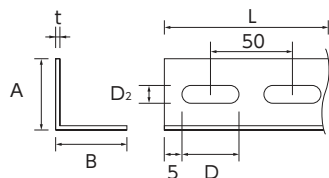
■LS-40/LS-50



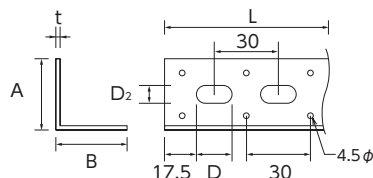
■LW-40/LW-50



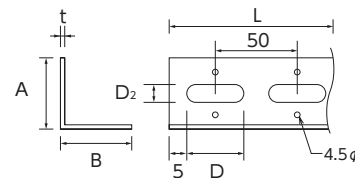
フリーアングル寸法図



■品番 LS, LW, SLS, SLW



■品番 LW-40PM, SLW-40PM



■品番 LW-40P

コードNo.	品番	長さ(L)	表面処理	寸法(t×A×B)	ルーズホール(D×D ₂)	適用ボルト	
841	LW-40PM	1,830	電気亜鉛めっき	3.2×40×40	25×10.5	W3/8	
241	LW-40	1,800		3.2×40×40	40×11	W3/8	
242	LW-40	2,100		3.2×40×40	40×11	W3/8	
141	LS-40	1,800		3.2×40×40	40×11	W3/8	
541	LW-40P	1,800		3.2×40×40	40×11	W3/8	
547	LW-40P	2,500		3.2×40×40	40×11	W3/8	
243	LW-40	2,400		3.2×40×40	40×11	W3/8	
142	LS-40	2,100		3.2×40×40	40×11	W3/8	
143	LS-40	2,400		3.2×40×40	40×11	W3/8	
252	LW-50	2,100		4.5×50×50	40×14	W1/2	
253	LW-50	2,400		4.5×50×50	40×14	W1/2	
152	LS-50	2,100		4.5×50×50	40×14	W1/2	
542	SLW-40PM	1,800		ステンレス	3.0×40×40	25×10	W3/8
241	SLW-40	1,800			3.0×40×40	40×11	W3/8
243	SLW-40	2,400	3.0×40×40		40×11	W3/8	
143	SLS-40	2,400	3.0×40×40		40×11	W3/8	
252	SLW-50	2,100	4.0×50×50		40×14	W1/2	
152	SLS-50	2,100	4.0×50×50		40×14	W1/2	
145	LS-40	900	溶融亜鉛めっき	3.2×40×40	40×11	W3/8	
245	LW-40	900		3.2×40×40	40×11	W3/8	
141	LS-40	1,800		3.2×40×40	40×11	W3/8	
241	LW-40	1,800		3.2×40×40	40×11	W3/8	
243	LW-40	2,400		3.2×40×40	40×11	W3/8	
143	LS-40	2,400		3.2×40×40	40×11	W3/8	
253	LW-50	2,400		4.5×50×50	40×14	W1/2	
153	LS-50	2,400		4.5×50×50	40×14	W1/2	

ジョイント金具(電気亜鉛めっき)

N-501542

ジョイント金具(ステンレス)

N-501541

ジョイント金具(溶融亜鉛めっき)

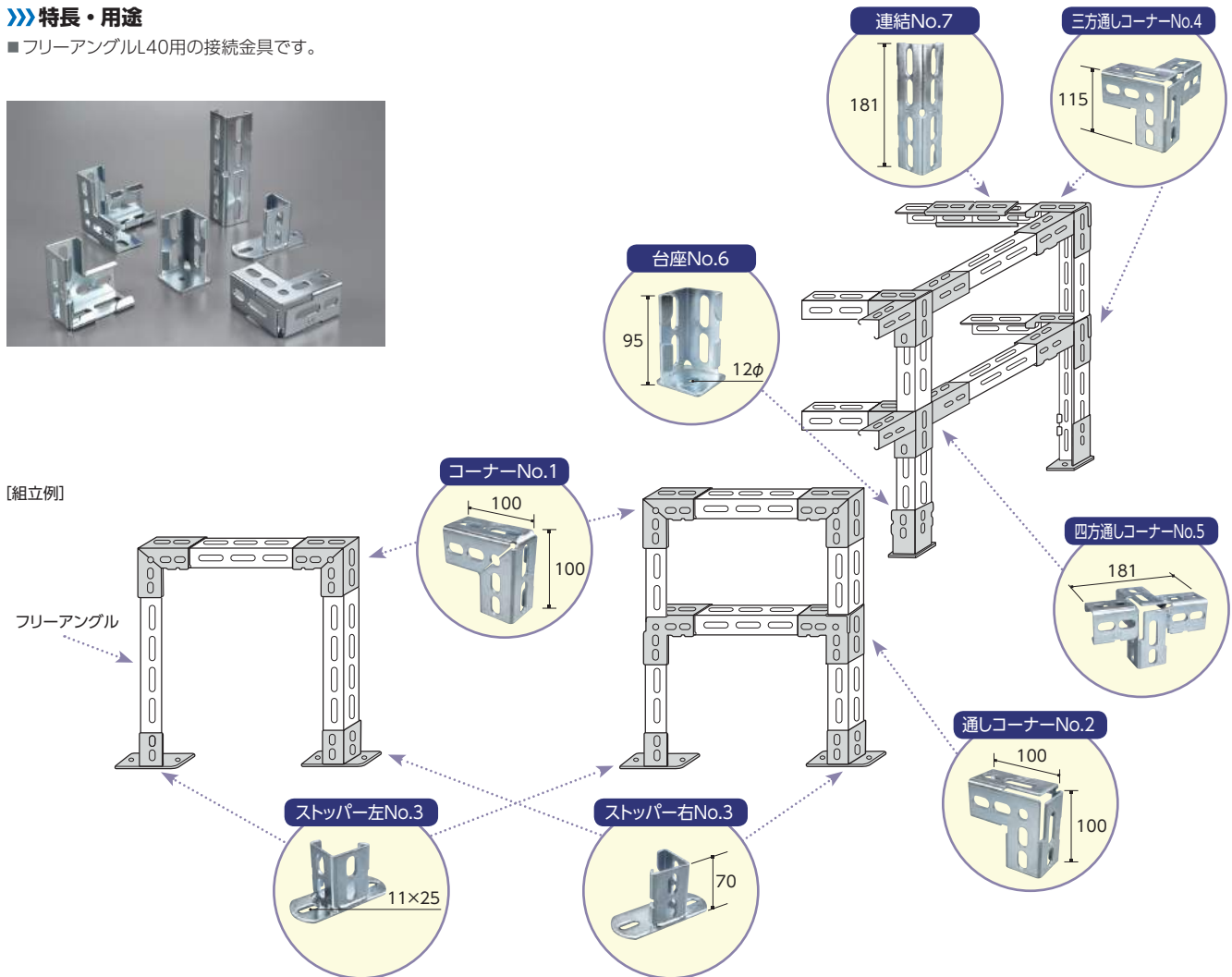
N-501540

特長・用途

■フリーアングルL40用の接続金具です。



[組立例]



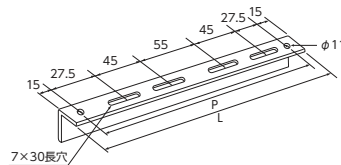
アングル並列金具(銅管用)



N-501571

特長・用途

- 医療銅管の並列支持用吊アングル
- 寸法図(2連参照)
- 鉄製(電気亜鉛めっき)



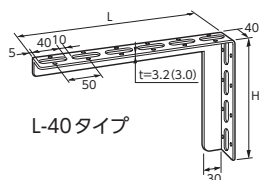
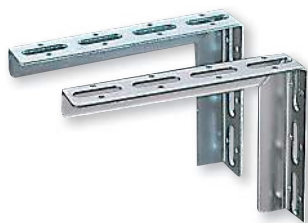
コードNo.	サイズ	P	L
002	2連	200	230
003	3連	300	330
004	4連	400	430
005	5連	500	530
006	6連	600	630
007	7連	700	730
008	8連	800	830

L型ブラケット(電気亜鉛めっき)

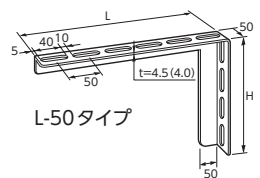
N-500330

L型ブラケット(ステンレス)

N-500333



L-40タイプ



L-50タイプ

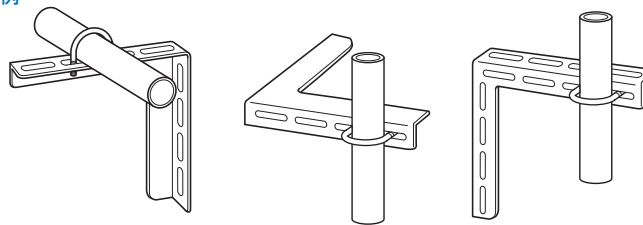
■ステンレスの板厚は()内寸法となります。

特長・用途

- 横走り配管用ブラケット
- 両面穴タイプも用意できます(寸法要確認)
- 溶融亜鉛めっきも用意できます。

コードNo.	型番(電気亜鉛めっき)	型番(ステンレス)	L	H	入数	適用ボルト径
001	NB-1	SNB-1	150	150	10	M8 ・ M10 ・ W3/8
002	NB-2	SNB-2	200	150	10	
003	NB-3	SNB-3	300	200	10	
004	NB-4	SNB-4	400	250	10	
005	NB-5	SNB-5	500	300	10	
006	NB-6	SNB-6	600	300	10	
007	NB-7	SNB-7	700	400	10	
008	NB-8	SNB-8	800	400	10	
009	NB-9	SNB-9	900	500	10	
021	NB-21	SNB-21	200	150	10	M10 ・ M12 ・ W1/2
022	NB-22	SNB-22	200	200	10	
032	NB-32	SNB-32	300	200	10	
043	NB-43	SNB-43	400	300	10	
053	NB-53	SNB-53	500	300	10	
064	NB-64	SNB-64	600	400	6	
074	NB-74	SNB-74	700	400	6	

使用例



ハンディブラケット(電気亜鉛めっき)

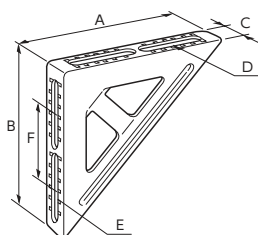
N-080513

ハンディブラケット(ステンレス)

N-080511

ハンディブラケット(溶融亜鉛めっき)

N-080515

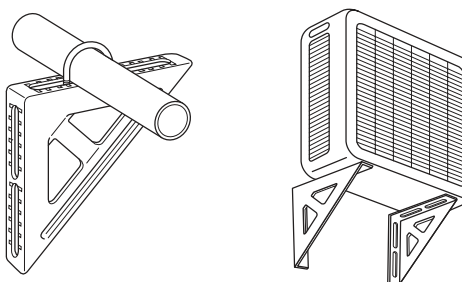


特長・用途

- 横走り配管用ブラケット

コードNo.	型番	A	B	C	D	E	F	板厚		入数
								電気亜鉛めっき	ステンレス	
150	150	150	150	25	11×60×2ヶ	11×60×2ヶ	65	2.5	2.5	80
200	200	200	200	30	11×80×2ヶ	11×80×2ヶ	90	3.2	3.0	40
250	250	250	250	30	11×50×4ヶ	11×50×4ヶ	60	3.2	3.0	20
300	300	300	300	40	11×82×3ヶ	11×82×3ヶ	92	3.2	3.0	18
400	400	400	400	50	11×160×2ヶ	11×160×2ヶ	184	4.5	4.0	8

使用例

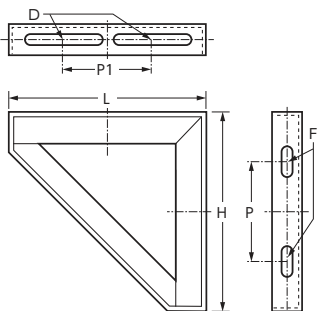


三角ブラケット(溶融亜鉛めっき)

納 N-080503

三角ブラケット(ステンレス)

納 N-080501



N-1(L3×30)

コード No.	L×H	取付穴		Uボルト穴		
		F	P	D	P1	数
115	150×150	12×25	90	11×50	60	2
120	200×200	12×25	140	11×80	90	2
125	250×250	12×25	190	11×105	115	2
130	300×300	12×25	220	11×130	140	2

N-2(L3×40)

コード No.	L×H	取付穴		Uボルト穴		
		F	P	D	P1	数
215	150×150	12×25	90	11×50	60	2
220	200×200	12×25	140	11×80	90	2
225	250×250	12×25	190	11×105	115	2
230	300×300	12×25	220	11×130	140	2
235	350×350	12×25	270	11×150	160	2

N-3(L4×50)

コード No.	L×H	取付穴		Uボルト穴		
		F	P	D	P1	数
320	200×200	12×25	120	11×75	85	2
325	250×250	12×25	150	11×100	110	2
330	300×300	12×25	200	11×125	135	2
335	350×350	12×25	250	11×150	160	2
340	400×400	12×25	300	11×175	185	2
345	450×450	12×25	350	11×200	210	2

N-4(L5×40)

コード No.	L×H	取付穴		Uボルト穴		
		F	P	D	P1	数
420	200×200	12×25	120	11×75	85	2
425	250×250	12×25	150	11×100	110	2
430	300×300	12×25	200	11×125	135	2
435	350×350	12×25	250	11×150	160	2
440	400×400	12×25	300	11×175	185	2
445	450×450	12×25	350	11×200	210	2

N-5(L6×50)

コード No.	L×H	取付穴		Uボルト穴		
		F	P	D	P1	数
525	250×250	12×25	150	11×100	110	2
530	300×300	12×25	200	11×125	135	2
535	350×350	12×25	250	11×150	160	2
540	400×400	12×25	300	11×175	185	2
545	450×450	12×25	350	11×200	210	2
550	500×500	12×25	400	11×225	235	2

※ステンレスは(L5×50)になります。

チャンネル君NC(溶融亜鉛めっき)

▼ N-080115

チャンネル君SNC(ステンレス)

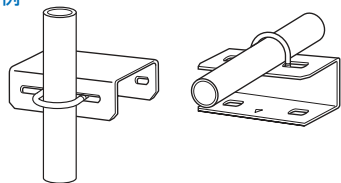
▼ N-080117



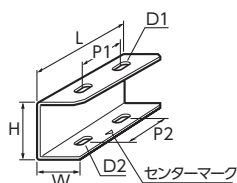
特長・用途

- 床・立て配管用架台
- センターマーク付
- ステンレスは()内の数字になります。

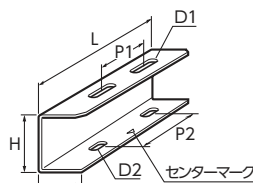
使用例



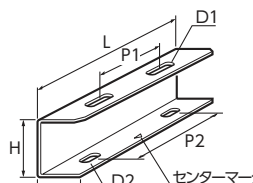
コードNo.	100	101	150	151	203	202	200	201	301	302	300
品番	NC-100 (SNC-100)	NC-100S (SNC-100S)	NC-150 (SNC-150)	NC-150S (SNC-150S)	NC-200LL (SNC-200LL) 受注生産品	NC-200L (SNC-200L) 受注生産品	NC-200 (SNC-200)	NC-200S (SNC-200S)	NC-300L (SNC-300L)	NC-300SL (SNC-300SL) 受注生産品	NC-300 (SNC-300)
適用パイプ	40Aまで		65Aまで		100Aまで(3/8×125A)				150Aまで		
L	100		150		200				300		
H	100	75	100	75	150	125	100	75	150	125	100
W	50	40	50	40	50	50	50	40	50	50	50
P1	41	41	60	60	95	95	95	95	65	65	65
P2	41	41	85	85	125	125	125	125	215	215	215
D1	11×25×2ヶ	11×25×2ヶ	11×45×2ヶ	11×45×2ヶ	11×85×2ヶ	11×85×2ヶ	11×85×2ヶ	11×85×2ヶ	14×55×4ヶ	14×55×4ヶ	14×55×4ヶ
D2	11×25×2ヶ	11×25×2ヶ	11×25×2ヶ	11×25×2ヶ	11×25×2ヶ	11×25×2ヶ	11×25×2ヶ	11×25×2ヶ	11×25×2ヶ	11×25×2ヶ	11×25×2ヶ
板厚	4.5(4.0)		4.5(4.0)		4.5(4.0)				4.5(4.0)		
入数	36	44	20	20	20	20	20	20	8	14	14



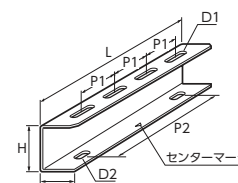
NC-100/100S
(SNC-100/100S)



NC-150/150S
(SNC-150/150S)



NC-200/200S
(SNC-200/200S)



NC-300/300L
(SNC-300/SNC-300L)

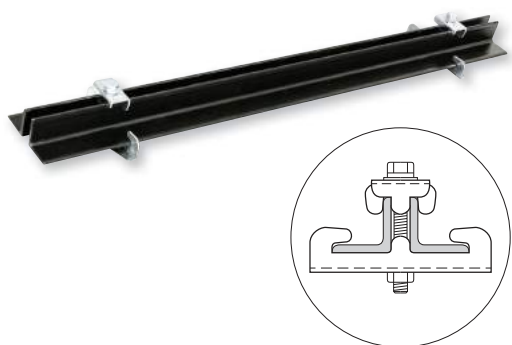
ダブルアングルスパーサー



N-501561

特長・用途

- 形鋼間のスペースを使って吊りボルトを吊りおろすための金具
- 取付け間隔は、900mm以下としてください。
- 表示トルク内で締め付けてください。



コードNo.	品番	適用鋼材	すき間	使用吊ボルト	ボルト締付トルク(kgfcm)	入数
431	T-40-SL-13-1	L3×40×40 L5×40×40	13	M10,W3/8	300	20
432	T-40-SL-13-2	L3×40×40 L5×40×40	13	M10,W3/8	300	20
531	T-50-SL-13-1	L4×50×50 L6×50×50	13	M10,W3/8	300	20
532	T-50-SL-13-2	L4×50×50 L6×50×50	13	M10,W3/8	300	20
561	T-50-SL-16-1	L4×50×50 L6×50×50	16	M12,W1/2	450	20
562	T-50-SL-16-2	L4×50×50 L6×50×50	16	M12,W1/2	450	20
661	T-65-SL-16-1	L6×65×65	16	M12,W1/2	450	20
662	T-65-SL-16-2	L6×65×65	16	M12,W1/2	450	20

※コードNo.: xx1…ナット別タイプ、コードNo.: xx2…ナット溶接タイプ

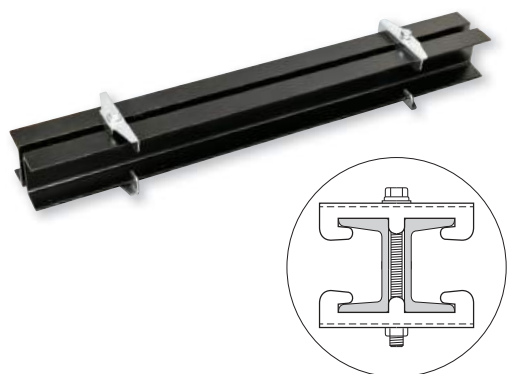
ダブルチャンネルスパーサー



N-501562

特長・用途

- 形鋼間のスペースを使って吊りボルトを吊りおろすための金具
- 取付け間隔は、800mm以下としてください。
- 表示トルク内で締め付けてください。



コードNo.	品番	適用鋼材	すき間	使用吊ボルト	ボルト締付トルク(kgfcm)	入数
431	T-40-SL-13-1	C5×40×75	13	M10,W3/8	300	20
432	T-40-SL-13-2	C5×50×100	13	M10,W3/8	300	20
531	T-50-SL-13-1	C5×50×100	13	M10,W3/8	300	20
532	T-50-SL-13-2	C5×50×100	13	M10,W3/8	300	20
561	T-50-SL-16-1	C5×50×100	16	M12,W1/2	450	20
562	T-50-SL-16-2	C5×50×100	16	M12,W1/2	450	20
661	T-65-SL-16-1	C6×65×125	16	M12,W1/2	450	20
662	T-65-SL-16-2	C6×65×125	16	M12,W1/2	450	20

※コードNo.: xx1…ナット別タイプ、コードNo.: xx2…ナット溶接タイプ

■ 門型架台 NM (溶融亜鉛めっき)

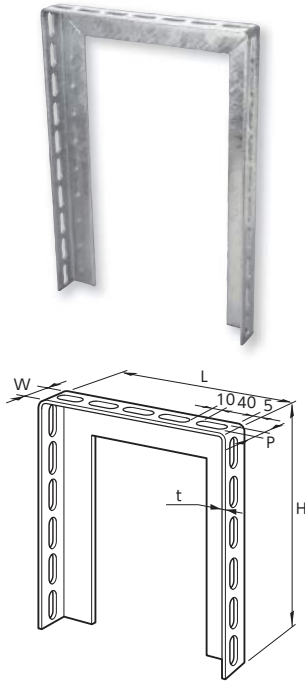
N-501131

■ 門型架台 SNM (ステンレス)

N-501133

■ 門型架台 NM4 (溶融亜鉛めっき)

N-501141



▶▶▶ 特長・用途

- 横走り配管用架台
- L=内寸法
- NM4タイプは4φ釘穴付き
- ()内はステンレスの寸法になります。

コードNo.		型番 (溶融亜鉛めっき)	型番 (ステンレス)	L	H	t	W	P
ドブめっき	ステンレス							
253	253	NM253	SNM253	250	300	4.5 (4.0)	50	13
255	255	NM255	SNM255	250	500	4.5 (4.0)	50	13
258	258	NM258	SNM258	250	800	4.5 (4.0)	50	13
353	353	NM353	SNM353	350	300	4.5 (4.0)	50	13
355	355	NM355	SNM355	350	500	4.5 (4.0)	50	13
358	358	NM358	SNM358	350	800	4.5 (4.0)	50	13
503	503	NM503	SNM503	500	300	4.5 (4.0)	50	13
505	505	NM505	SNM505	500	500	4.5 (4.0)	50	13
508	508	NM508	SNM508	500	800	4.5 (4.0)	50	13
200		KM200	—	200	250	3.2	40	11
250		KM250	—	250	300	3.2	40	11
300		KM300	—	300	350	3.2	40	11
350		KM350	—	350	400	3.2	40	11
253		NM4-253	—	250	300	3.2	40	11
255		NM4-255	—	250	500	3.2	40	11
353		NM4-353	—	350	300	3.2	40	11
355		NM4-355	—	350	500	3.2	40	11
503		NM4-503	—	500	300	3.2	40	11
505		NM4-505	—	500	500	3.2	40	11

アングル組立パーツ

NL-1 / NT-2 / NT-40R・L / NT-50R・L (溶融亜鉛めっき)

N-501531



■NL-1(溶融亜鉛めっき)

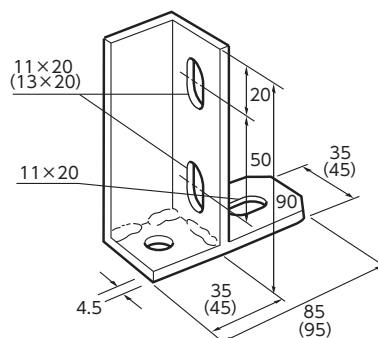
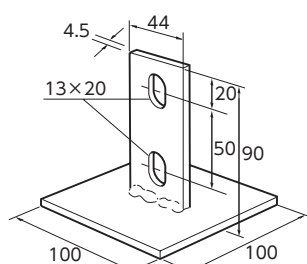
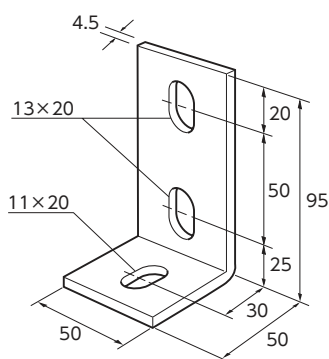


■NT-2(溶融亜鉛めっき)



■NT-40R(溶融亜鉛めっき)

コードNo.	品名	表面処理	サイズ
001	NL-1	溶融亜鉛めっき	4.5×50×50×95
002	NT-2		4.5×100×100×90
003	NT-40R		4.5×35×85×90
004	NT-40L		4.5×35×85×90
005	NT-50R		4.5×45×95×90
006	NT-50L		4.5×45×95×90



■上記製品図はRタイプです。
 ■()寸法は50タイプです。

SNL-1 / SNT-2 / SNT-40R・L / SNT-50R・L (ステンレス)

N-501533



■SNL-1(ステンレス)

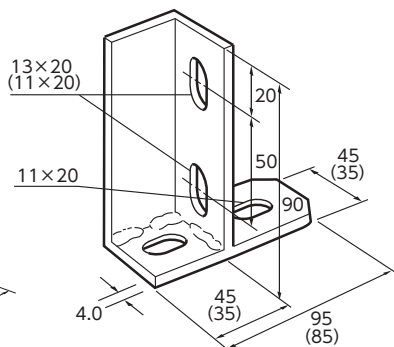
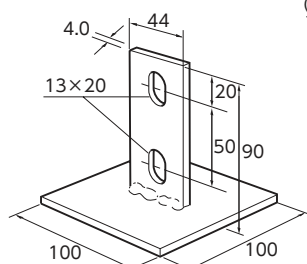
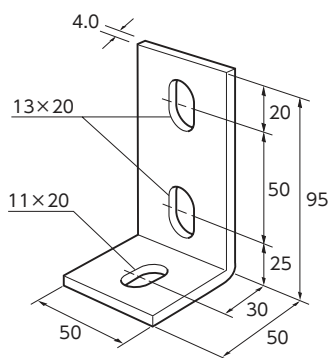


■SNT-2(ステンレス)



■SNT-40R(ステンレス)

コードNo.	品名	表面処理	サイズ
001	SNL-1	ステンレス	4.0×50×50×95
002	SNT-2		4.0×100×100×90
003	SNT-40R		4.0×35×85×90
004	SNT-40L		4.0×35×85×90
005	SNT-50R		4.0×45×95×90
006	SNT-50L		4.0×45×95×90



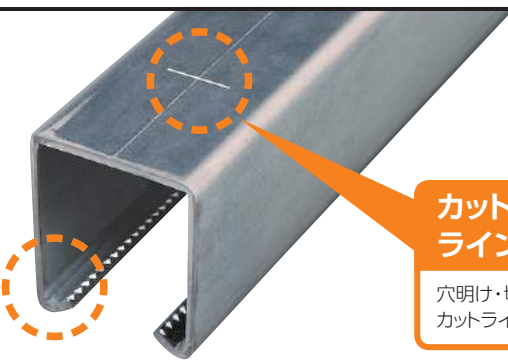
■上記製品図はRタイプです。
 ■()寸法は40タイプです。

Function

優れた機能

実現! 完全スベリ止め仕様

溝がローレット加工の為、Dナット（溝付き）との組合せにより、完全スベリ止めを実現しました。



カット、穴明けに便利なライン入り

穴明け・切断に役立つセンターライン、カットラインが入っています。

フリーチャンネル

特長・用途

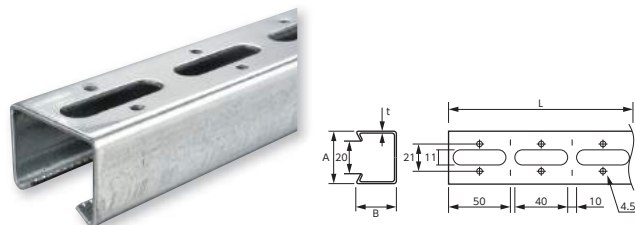
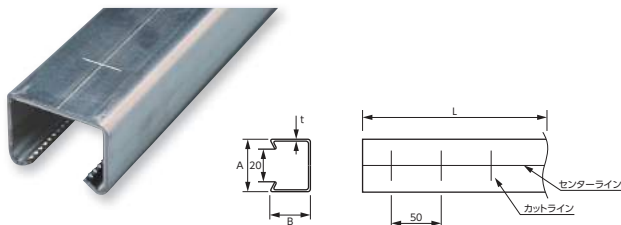
- 各種設備の支持・固定に幅広くご利用頂ける汎用性の高いチャンネル材です。
- 電線管、丸型ケーブル、ケーブルラック等の支持に用いるベース材です。

ND-1・2 (亜鉛めっき鋼板) N-500150

NED-30D・45D (高耐食めっき鋼板) N-500170

NC-40P (亜鉛めっき鋼板) N-500135

NC-40P (溶融亜鉛めっき) N-500136



フリーチャンネル

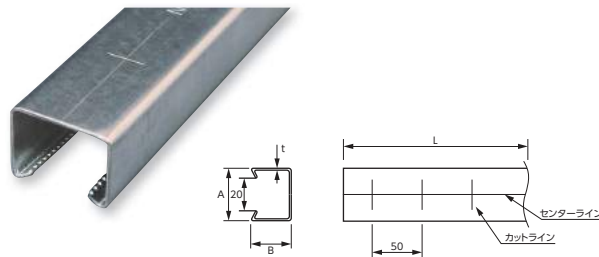
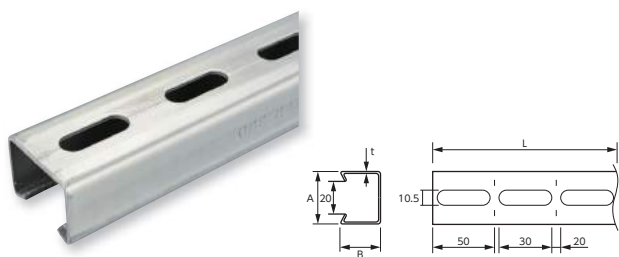
レースウェイ

特長・用途

- 電線管、照明器具の設置材。
- 二種金属製線びに適合しております。

NED-30DR・45DR (高耐食めっき鋼板) N-500171

NDP-1・2 N-500151



アングル・チャンネル配管支持

コードNo.	品名	型番	L	表面処理	t×A×B
325	フリーチャンネル	ND-1	2500	亜鉛めっき鋼板	2.0×40×30
340		ND-1	4000		2.0×40×30
425		ND-2	2500		2.0×40×45
440		ND-2	4000		2.0×40×45
645		NC-40P	2500		2.0×40×30
645		NC-40P	2500		2.0×40×30
325		高耐食めっき鋼板	NED-30D-25	2500	2.0×40×30
425			NED-45D-25	2500	2.0×40×45
340			NED-30D-40	4000	2.0×40×30
440			NED-45D-40	4000	2.0×40×45
325			NED-30DR-25	2500	2.0×40×30
425			NED-45DR-25	2500	2.0×40×45
340	レースウェイ	NDP-1	4000	亜鉛めっき鋼板	1.6×40×30
440		NDP-2	4000		1.6×40×45

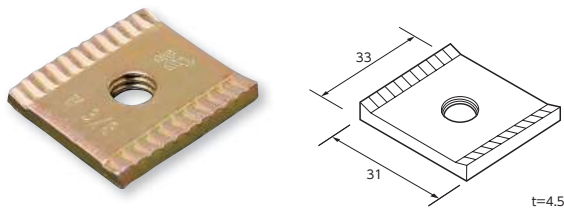
Dナット(溝付)



N-144201

特長・用途

- フリーチャンネルを吊り支持するための中ナットです。
- 施工時の保持力を高めるための溝付きです。



コードNo.	サイズ	入数(1袋×数)
010	W3/8	500(10×50)
012	W1/2	500(10×50)

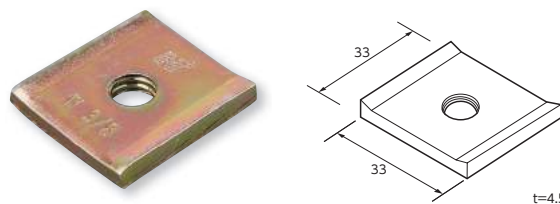
Dナット



N-144201

特長・用途

- フリーチャンネルを吊り支持するための中ナットです。
- 溝なしタイプです。



コードNo.	サイズ	入数(1袋×数)
110	W3/8	500(10×50)
112	W1/2	500(10×50)

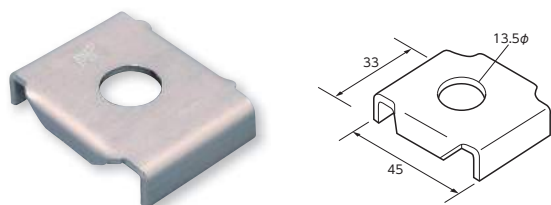
DS金具



N-144200

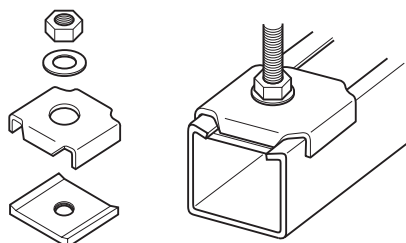
特長・用途

- フリーチャンネルを吊る金具です。
- W3/8、W1/2、M10、M12の吊りボルトが使用できます。



コードNo.	適合サイズ	入数(1袋×数)
001	W3/8、W1/2、M10、M12	500(10×50)

施工例1



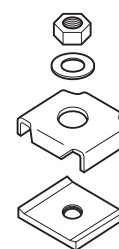
Dナットセット



N-144201

特長・用途

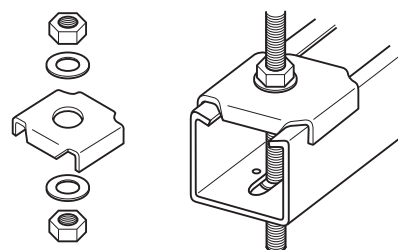
- Dナット、DS金具、六角ナット、丸ワッシャー
各10ヶを1袋にまとめたセット品です。



コードNo.	品番	入数(1袋×数)
011	Dナット(溝付き)W3/8セット	120(10×12)
013	Dナット(溝付き)W1/2セット	120(10×12)
111	DナットW3/8セット	120(10×12)
113	DナットW1/2セット	120(10×12)

施工例2

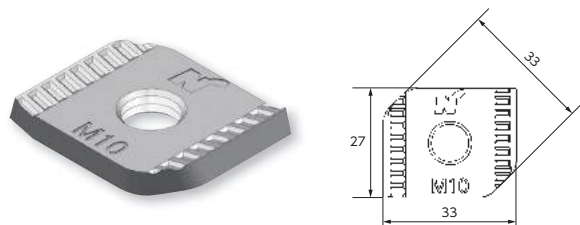
NC-40Pを使用する場合



DナットR付(溝付)



N-6029012



特長・用途

- ベース材(フリーチャンネル)に各種金具を取り付ける為のボルト受けナットです。
※ボルトは付属しません。取り付け物に合わせてボルトサイズを選定してください。
- 材質：溶融亜鉛めっき。

コードNo.	型番	入数
010	DR-M10	500

1

①DRナットに押しボルトを取り付けます。

2

②斜めから差し込みます。

3

③上に引き上げながら90°に回転させます。

4

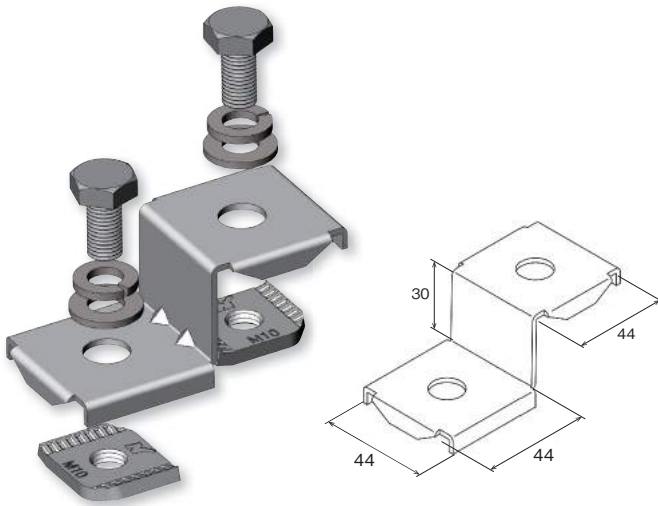
④DRナットの突起部分を噛ませた状態で、ボルトを時計廻りに回転させます。

5

⑤ボルトが内側に接し、固定されたら完了です。

ベース材交差金具

納 N-6011070



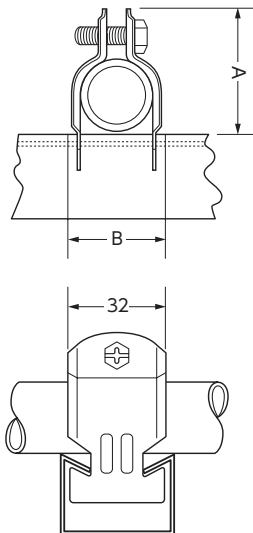
特長・用途

- ベース材(フリーチャンネル)を交差させる為の金具です。
- 材質：溶融亜鉛めっき。

コードNo.	重量(g)	入数
001	205	80

チャンネルクリップ

N-144202



特長・用途

- フリーチャンネルに各種管を支持する金具です。
- 亜鉛鋼板製(ボルトは、電気亜鉛めっきになります)
- 附属の六角ねじサイズはM6×20になります。
- 適合表内の※の箇所については、六角ねじをM6×20からM6×25に取り替えてご使用ください。

亜鉛めっき鋼板

コードNo.	品番	A	B	適合				入数 (1袋×数)
				鋼製電線管 呼び	外径	SGP管 呼び	VP管 呼び	
001	C13	29	19	—	—	8	—	200(10×20)
002	C15	32	22	15	15.9	—	—	200(10×20)
003	C19C16	37	27	19	19.1	15	16	200(10×20)
				16	21.0			
004	C25C22	43	33	25	25.4	20	20	200(10×20)
				22	26.5			
005	C31C28	50	40	31	31.8	25	25	200(10×20)
				28	33.3			
006	C39	55	45	39	38.1	—	30	200(10×20)
007	C51	67	57	51	50.8	—	—	200(10×20)
008	C63	81	70	63	63.5	—	—	100(10×10)
009	C75C70	93	83	75	76.2	65	65	100(10×10)
				70	75.2			
010	C36	59	48	36	41.9	32	—	200(10×20)
011	C42	65	54	42	47.8	40	40	200(10×20)
012	C54	76	66	54	59.6	50	50	100(10×10)
013	C82	105	94	82	87.9	※80	※75	100(10×10)
014	C92	119	107	92	100.7	90	—	100(10×10)
015	C104	131	120	104	113.4	100	100	100(10×10)

▶ 生産体制・デリバリー

配管支持金具・立体駐車場メーカーとして40年の実績。

独自の商品開発・設計・製造・供給の一貫体制による月産2,000トン体制を構築し、様々な用途や需要に柔軟に応えられる環境を実現しています。

生産体制



千葉工場



新潟工場



上海工場



ベトナム工場

デリバリー



関東・関東第二・関西・新潟物流センター

全国4拠点の物流センターにより、充実したデリバリー体制を構築しております。

充実の最先端設備による抜群の品質対応



プレス機



ロールフォーミング成形機



溶接ロボット



形鋼加工機



ブレーキプレス



バンドソーマシン



パンチ・レーザ複合機



シャーリングマシン



タレットパンチプレス

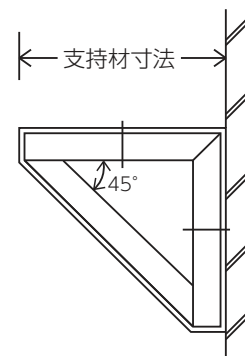
▶ 特注加工品

設備(空調・衛生・電気)の配管工事に対し、形鋼や板材等を用いて天井や壁面への横走り配管、床面からの水平・垂直配管を適切に振れ止めを支持する各種金物になります。

横引配管用耐震支持部材選定表例

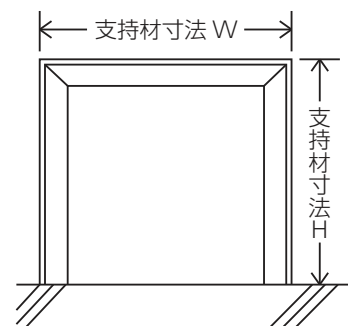
三角ブラケット

配管重量 (kg)	支持材寸法 (mm)	A種耐震	S _A 種耐震
		鋼材仕様	鋼材仕様
250	500	L-40×40×3	L-40×40×3
	1000	L-40×40×5	L-40×40×5
500	500	L-40×40×5	L-40×40×5
	1000	L-50×50×6	L-50×50×6
1000	500	L-50×50×6	L-50×50×6
	1000	L-65×65×6	L-65×65×6
	1500	L-75×75×6	L-75×75×6



門型架台

配管重量 (kg)	支持材寸法 (mm)		A種耐震	S _A 種耐震
	W	H	鋼材仕様	鋼材仕様
250	500	500	L-45×45×4	L-50×50×5
		1000	L-50×50×6	L-65×65×6
		1500	L-65×65×6	[L-75×40×5×7]
	1000	500	L-50×50×4	L-50×50×6
		1000	L-60×60×5	L-65×65×6
		1500	L-65×65×6	[L-75×40×5×7]
500	500	500	L-60×60×5	L-65×65×6
		1000	L-65×65×8	[L-75×40×5×7]
		1500	[L-75×40×5×7]	[L-100×50×5×7.5]
	1000	500	L-65×65×6	L-70×70×6
		1000	L-65×65×8	[L-75×40×5×7]
		1500	[L-75×40×5×7]	[L-75×40×5×7]



日本製作品

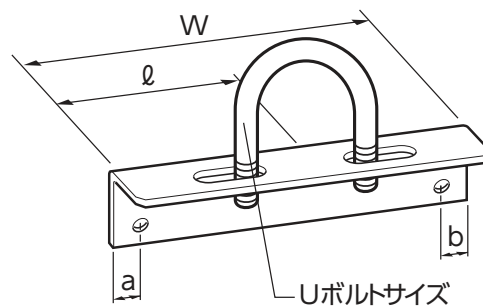
吊アングル・チャンネルサポート

アングルサポート



■ 確認事項

- ①鋼材仕様
- ②Uボルトサイズ
- ③アンカー穴(長穴)サイズ
- ④仕上げ(サビ止め・溶融亜鉛めっき・その他)
- ⑤ご指定寸法

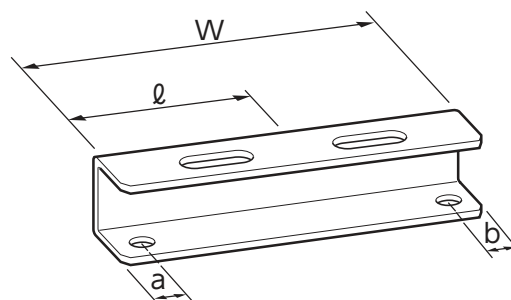


チャンネルサポート



■ 確認事項

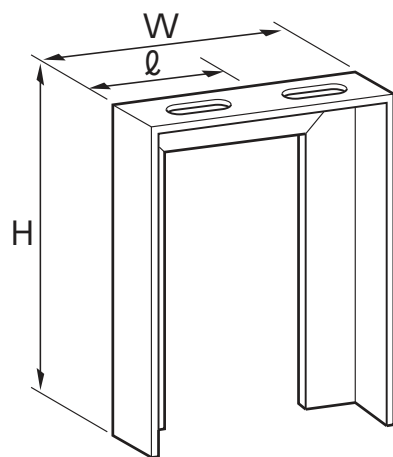
- ①鋼材仕様
- ②Uボルトサイズ
- ③アンカー穴(長穴)サイズ
- ④仕上げ(サビ止め・溶融亜鉛めっき・その他)
- ⑤ご指定寸法



配管用架台



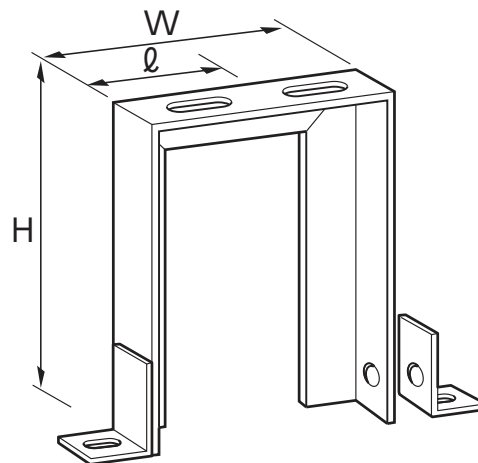
門型架台



■ 確認事項

- ① 鋼材仕様
- ② Uボルトサイズ
- ③ 穴(長穴)サイズ
- ④ 仕上げ(サビ止め・溶融亜鉛めっき・その他)
- ⑤ ご指定寸法

門型架台(ベース付)

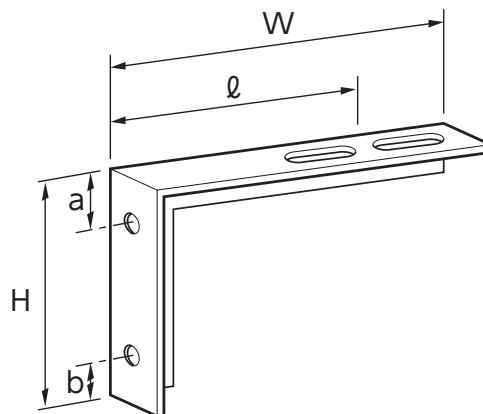


■ 確認事項

- ① 鋼材仕様
- ② Uボルトサイズ
- ③ アンカー穴(長穴)サイズ
- ④ 仕上げ(サビ止め・溶融亜鉛めっき・その他)
- ⑤ ご指定寸法
- ⑥ ベース形状(溶接・ボルト止め)

配管用ブラケット

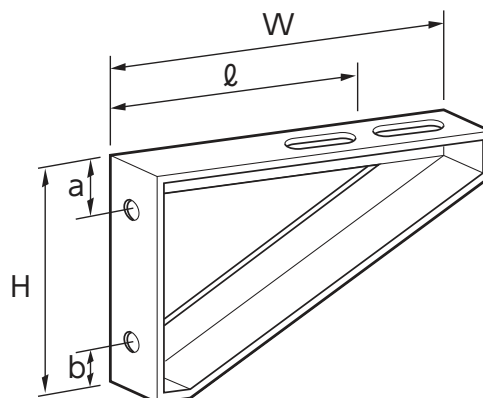
L型ブラケット



■ 確認事項

- ①鋼材仕様
- ②Uボルトサイズ
- ③アンカー穴(長穴)サイズ
- ④仕上げ(サビ止め・溶融亜鉛めっき・その他)
- ⑤ご指定寸法

三角ブラケット



■ 確認事項

- ①鋼材仕様
- ②Uボルトサイズ
- ③アンカー穴(長穴)サイズ
- ④仕上げ(サビ止め・溶融亜鉛めっき・その他)
- ⑤ご指定寸法

スリーブ

鉄管スリーブ



■ 確認事項

- ①仕様(公共仕様・標準仕様)
- ②固定ピース(有・無)
- ③仕上げ(サビ止め・溶融亜鉛めっき・その他)

≫ 公共建築工事標準仕様

鉄管スリーブ

JIS G 3452(配管用炭素鋼管)の黒管に、厚さ6mm、つば幅50mm以上の鋼板を溶接し、内面及び端面にサビ止め塗料処理を行う。

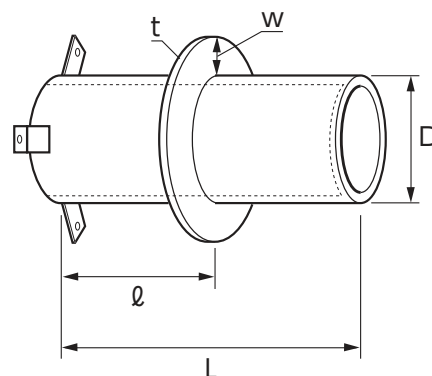
≫ 仕様概要

公共仕様

SGP鋼管、防水つば(6t・50W)両面全周溶接、管内面サビ止め

標準仕様

STK鋼管、防水つば(3.2t・50W)片面溶接、管内面サビ止め



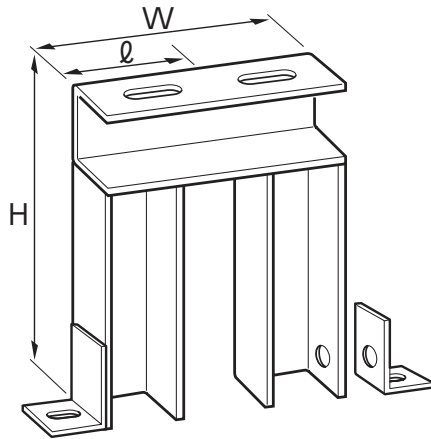
塩ビスリーブ



≫ 特長・用途

- 地中部分で水密を要しない部分に適しています。
- 硬質塩化ビニール管(VU)製(JIS K6741)
- L寸法で製作いたします。

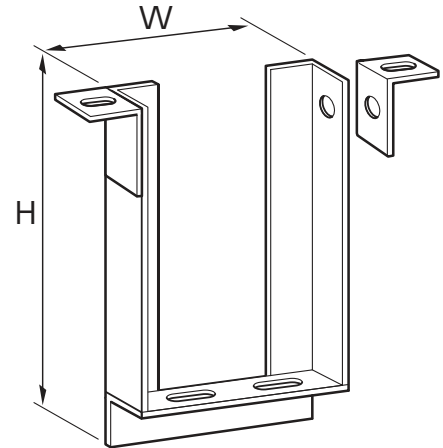
門型架台(チャンネル)



■ 確認事項

- ①鋼材仕様
- ②Uボルトサイズ
- ③穴(長穴)サイズ
- ④仕上げ(サビ止め・溶融亜鉛めっき・その他)
- ⑤ご指定寸法
- ⑥ベース形状(溶接・ボルト止め)

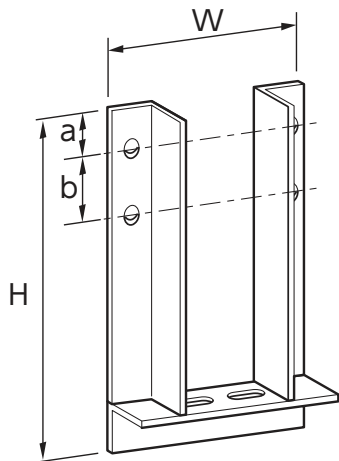
吊架台(アングル・天井用)



■ 確認事項

- ①鋼材仕様
- ②Uボルトサイズ
- ③穴(長穴)サイズ
- ④仕上げ(サビ止め・溶融亜鉛めっき・その他)
- ⑤ご指定寸法
- ⑥ベース形状(溶接・ボルト止め)

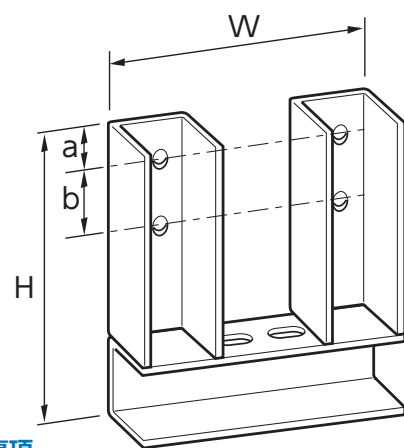
吊架台(アングル・梁用)



■ 確認事項

- ①鋼材仕様
- ②Uボルトサイズ
- ③穴(長穴)サイズ
- ④仕上げ(サビ止め・溶融亜鉛めっき・その他)
- ⑤ご指定寸法

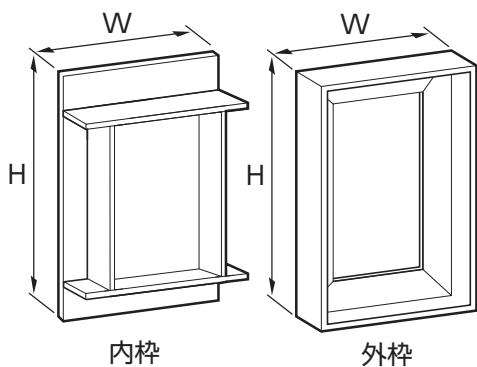
吊架台(チャンネル・梁用)



■ 確認事項

- ①鋼材仕様
- ②Uボルトサイズ
- ③穴(長穴)サイズ
- ④仕上げ(サビ止め・溶融亜鉛めっき・その他)
- ⑤ご指定寸法

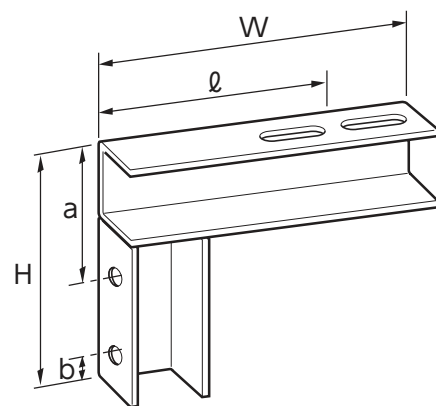
枠架台(アングル)



■ 確認事項

- ①鋼材仕様
- ②ご指定寸法
- ③仕上げ(サビ止め・溶融亜鉛めっき・その他)

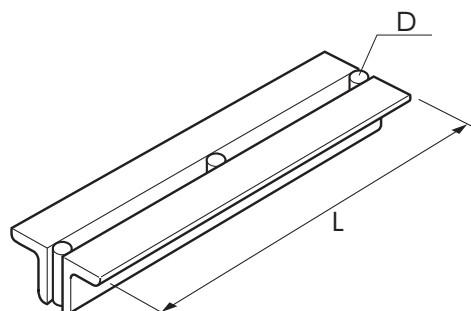
L型ブラケット(チャンネル)



■ 確認事項

- ①鋼材仕様
- ②Uボルトサイズ
- ③穴(長穴)サイズ
- ④仕上げ(サビ止め・溶融亜鉛めっき・その他)
- ⑤ご指定寸法

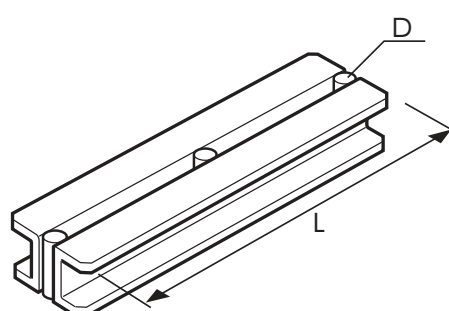
ダブルアングル



■ 確認事項

- ①鋼材仕様
- ②ご指定寸法
- ③穴(長穴)サイズ
- ④仕上げ(サビ止め・溶融亜鉛めっき・その他)

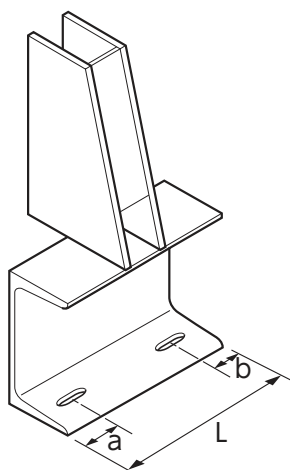
ダブルチャンネル



■ 確認事項

- ①鋼材仕様
- ②ご指定寸法
- ③穴(長穴)サイズ
- ④仕上げ(サビ止め・溶融亜鉛めっき・その他)

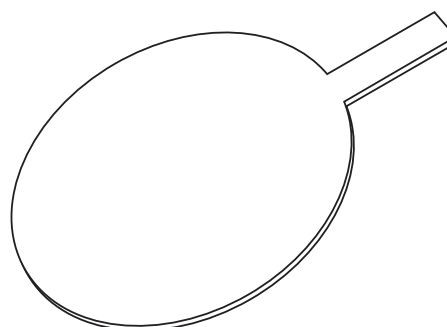
荷重支持ロケット架台



■ 確認事項

- ①鋼材仕様
- ②ご指定寸法
- ③穴(長穴)サイズ
- ④仕上げ(サビ止め・溶融亜鉛めっき・その他)

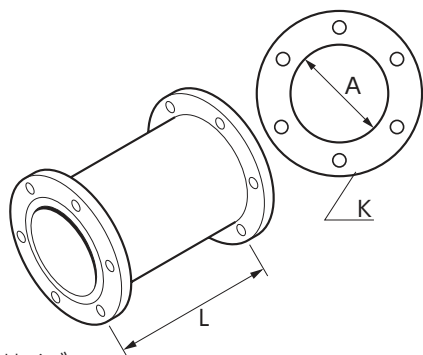
止水鉄板



■ 確認事項

- ①フランジサイズ
- ②使用圧力

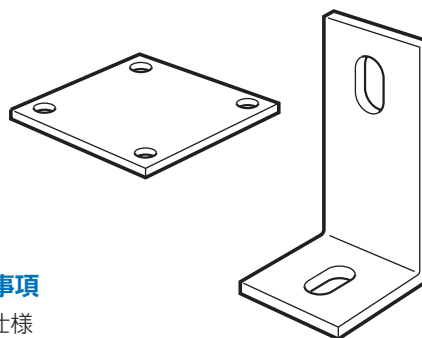
両フランジ管



■ 確認事項

- ①パイプ種類・サイズ
- ②ご指定寸法
- ③使用圧力
- ④仕上げ(サビ止め・溶融亜鉛めっき・その他)

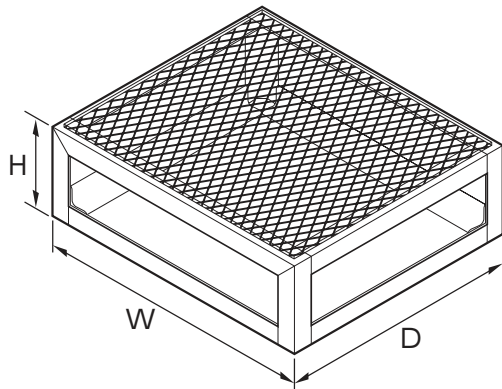
各種鉄板加工



■ 確認事項

- ①鋼材仕様
- ②ご指定寸法
- ③穴(長穴)サイズ
- ④仕上げ(サビ止め・溶融亜鉛めっき・その他)

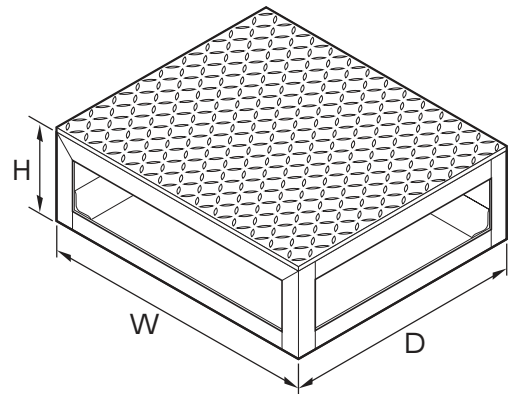
■ エキスパンドメタル加工



■ 確認事項

- ①鋼材仕様
- ②ご指定寸法
- ③穴(長穴)サイズ
- ④仕上げ(サビ止め・溶融亜鉛めっき・その他)

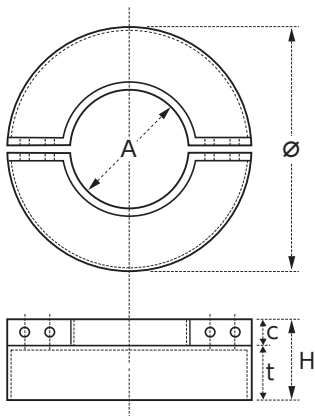
■ チェッカープレート加工



■ 確認事項

- ①鋼材仕様
- ②ご指定寸法
- ③穴(長穴)サイズ
- ④仕上げ(サビ止め・溶融亜鉛めっき・その他)

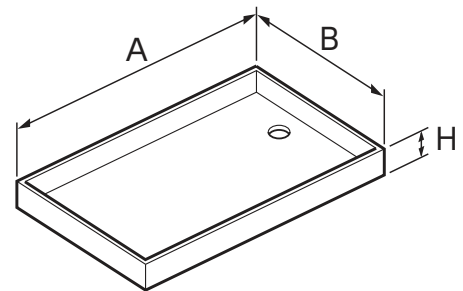
■ サクションカバー



■ 確認事項

- ①鋼材仕様
- ②ご指定寸法
- ③穴(長穴)サイズ
- ④仕上げ(サビ止め・溶融亜鉛めっき・その他)

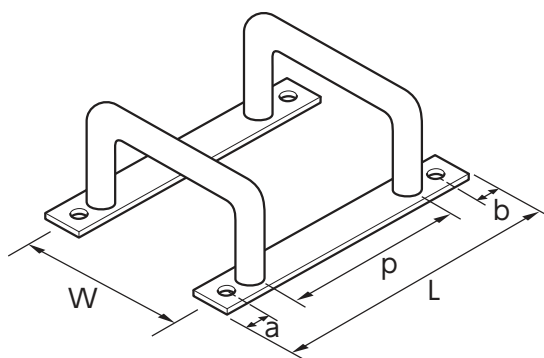
■ ドレンパン加工



■ 確認事項

- ①鋼材仕様
- ②ご指定寸法
- ③穴(長穴)サイズ
- ④仕上げ(サビ止め・溶融亜鉛めっき・その他)

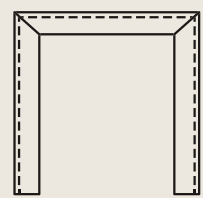
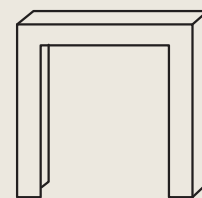
■ パイプガード・車止め



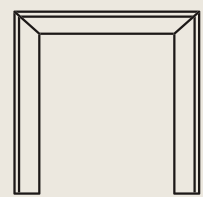
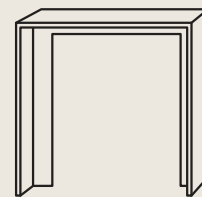
■ 確認事項

- ①パイプ種類・サイズ
- ②ご指定寸法
- ③使用圧力
- ④仕上げ(サビ止め・溶融亜鉛めっき・その他)

鋼材の刃の向きについて

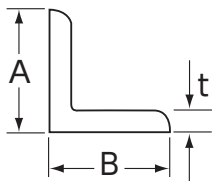


↑ 図面上で刃を表す線が点線になる



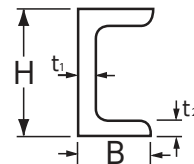
↑ 図面上で刃を表す線が実線になる

等辺山形鋼(アングル) 納 N-130501



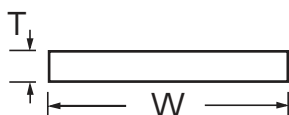
A B mm	t mm	単位重量 kg/m	定尺重量 kgf/5.5m
25×25	3	1.12	6.16
30×30	3	1.36	7.48
40×40	3	1.83	10.10
40×40	5	2.95	16.20
50×50	4	3.06	16.80
50×50	6	4.43	24.40
65×65	6	5.91	32.50
75×75	6	6.85	37.70
75×75	9	9.96	54.80
90×90	7	9.59	52.70
100×100	7	10.70	58.80

溝形鋼(チャンネル) 納 N-130601



H B mm	t1 mm	t2 mm	単位重量 kg/m	定尺重量 kgf/5.5m
75×40	5	7	6.92	38.06
100×50	5	7.5	9.36	51.48
125×65	6	8	13.40	73.70
150×75	6.5	10	18.60	102.30
200×80	7.5	11	24.60	135.30

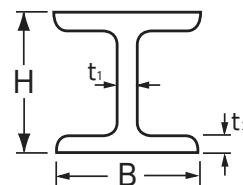
平鋼(フラットバー) 納 N-130401



※断面図

T mm	W mm	単位重量 kg/m	定尺重量 kgf/5.5m
3	25	0.59	3.24
3	38	0.89	4.92
3	50	1.18	6.48
3	65	1.53	8.42
3	75	1.77	9.71
3	100	2.36	12.95
4.5	38	1.34	7.38
4.5	50	1.77	9.71
4.5	65	2.30	12.63
4.5	75	2.65	14.57
4.5	100	3.53	19.43
6	38	1.79	9.84
6	50	2.36	12.95
6	65	3.06	16.84
6	75	3.53	19.43
6	100	4.71	25.91
9	50	3.53	19.43

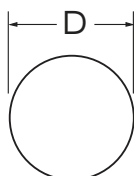
H形鋼 納 N-130901



H B mm	t1 mm	t2 mm	単位重量 kg/m	定尺重量 kgf/6m
100×50	5	7	9.30	55.8
100×100	6	8	17.20	103.0
125×125	6.5	9	23.80	143.0
150×100	6	9	21.10	127.0
150×150	7	10	31.50	189.0
200×100	5.5	8	21.30	128.0

異形鉄筋

納 N-130801



D mm	単位質量 kgf/m	定尺重量 kgf/5.5m
6	0.249	1.37
10	0.560	3.08
13	0.995	5.47
16	1.560	8.58
19	2.250	12.40
22	3.040	16.70

鋼板

納 N-130101

厚み mm	単位質量 kgf/m ²	定尺重量 kgf/3尺6尺
1.2	9.42	15.8
1.6	12.56	21.0
2.3	18.06	30.2
3.2	25.12	42.0
4.5	35.32	59.1
6	47.10	78.8
9	70.65	118.0
12	94.20	158.0

縞鋼板

納 N-130105

厚み mm	単位質量 kgf/m ²	定尺重量 kgf/3尺6尺
2.3	19.73	33.0
3.2	26.79	44.8
4.5	36.99	61.8
6	48.77	81.5
9	72.32	121.0

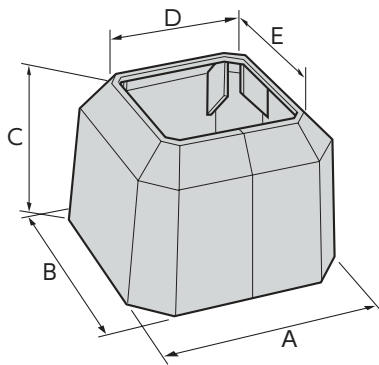
■ 表面処理(生地・サビ止め・溶融亜鉛めっき等)を選定ください。 ■ 他にもご用意できます。 ■ メーカーによる規格が異なる場合があります。

15

▶ 架台基礎・周辺部材

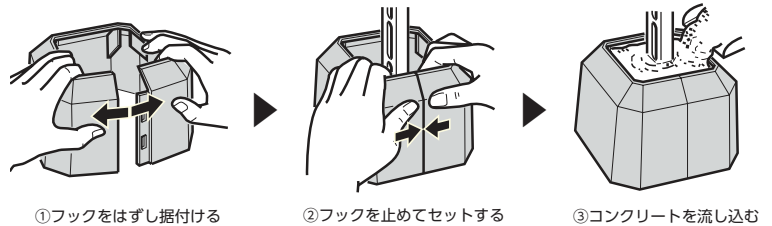
のぞみ (配管架台用基礎枠)

納 N-060410



コードNo.		A	B	C	D	E	入数
001	A型	250	250	150	190	190	20
002	B型	350	200	110	290	140	20
003	C型	200	200	110	140	140	30
004	D型	150	150	110	100	100	30
005	E型	120	120	80	80	80	50

■作業手順



のぞみパット

納 N-060410

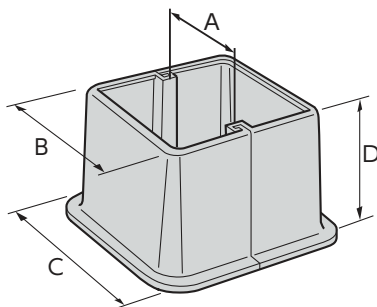
▶▶ 特長・用途

- 防水塗膜面と充填するモルタルとの縁切り使用する製品です。
- のぞみ設置位置がズレないように形状になっています。
- 材質：NR

コードNo.	型番	サイズ	入数
103	NP-C	218×218	60
104	NP-D	174×174	60
105	NP-E	134×134	100

プラベース (配管架台用基礎枠)

納 N-060405



▶▶ 特長・用途

- 専用敷ゴムもご用意できます。お問い合わせください。

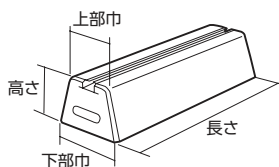
コードNo.	型番	A	B	C	D	入数
100	PB-100	85	100	154	100	40
120	PB-120	117	142.5	205.5	120	30

■施工手順



■ タイガーベース

N-060411



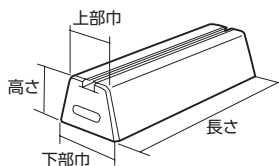
≫≫ 特長・用途

- 空調機、各種配管架台基礎、ケーブルラック等の設置架台です。
- アルミ製スライドレールなので、自由な位置でボルトナットの接続が可能です。
- 防水塗膜保護用のゴムパットも用意できます。

コードNo.	品名	型番	製品規格				重さ (kg)
			長さ	高さ	上部	下部	
015	タイガーベース (M10ボルト用)	L150-100	150	100	80	110	3
001		L200-100	200				4
002		L300-100	300				6
011		L350-100	350				7
003		L400-100	400				8
012		L450-100	450				9
004		L500-100	500				10
010		L550-120	550	120	100	130	17
005		L600-120	600				18
006		L700-120	700				21
007		L750-130	750				27
013		L800-130	800				29
008		L850-130	850				31
014		L900-130	900				33
009		L1000-130	1000	35			
026		L1200-150	1200	150	110	140	50

■ ダクターベース

N-060412



≫≫ 特長・用途

- 各種配管架台基礎、ケーブルラック等の設置架台です。
- DナットR付 (P141)、チャンネルクリップ (P142) 等で支持固定します。
- 防水塗膜保護用のゴムパットも用意できます。
- 材質：溶融亜鉛めっき (レール部)

コードNo.	品名	型番	製品規格				重さ (kg)
			長さ	高さ	上部	下部	
201	ダクターベース	DV150	150	100	80	110	3
202		DV200	200				4
203		DV300	300				6
204		DV350	350				7
205		DV400	400				8
206		DV450	450				9
207		DV500	500				10
209		DV600	600	120	100	130	18

■ アンカーベース

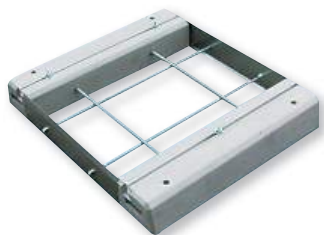
N-060423



≫≫ 特長・用途

- 各種配管架台基礎、ケーブルラック等の設置架台です。
- 門型架台 (P138)、配管用架台 (P147) 等を支持固定します。
- 防水塗膜保護用のゴムパットも用意できます。

コードNo.	品名	型番	製品規格				重さ (kg)
			長さ	高さ	上部	下部	
001	アンカーベース (W3/8用)	A130	130	120	100	130	4
002		A150	150	100	130	150	4



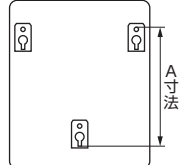
特長・用途

- エコキュート設置用基礎
- ゴムプレートでアンカーピッチを自由に調整できます。
- 本体貫通穴を使い、ナットを上下させる事により、レベル合わせが可能です。

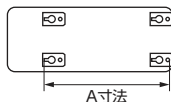
全ネジ固定タイプ									
コードNo.	型番	内容	数量	長さ(mm)	高さ(mm)	上部(mm)	下部(mm)	重量(kg)	機器脚部ピッチ(A)
002	3本足	ブロック	2本	750				※33	410mm~610mm
012	セット品	付属品	1セット						
001	4本足	ブロック	2本	500	※120	※160	※180	※23	598mm~800mm
011	セット品	付属品	1セット						
001	4本足	ブロック	2本						
021	セット品	付属品	1セット						778mm~1,010mm

※印はブロック1本分のサイズ・重さになります。

3本足(角型)タイプ



4本足(薄型)タイプ

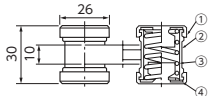
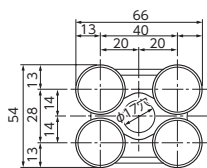


ハイブリッドマット

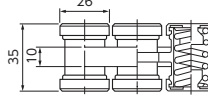
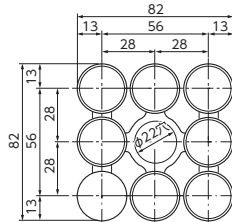


※プレート、ゴムブッシュはオプション(別売品)です

TSM-25・50・100・200



TSM-300・400・600



特長・用途

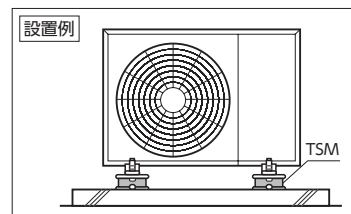
- ポンプ、空調機、送風機、電動機、圧縮機、横走配管、ファンコイルユニット、パッケージエアコンなどの防振支持材としてご使用いただけます。
- 小型・薄型で、振動絶縁効果が抜群です。
- ゴムと金属スプリングを併用し、優れた防振性能を発揮します。
- 耐候性ゴムを使用しておりますので、屋外での使用も問題ありません。

コードNo.	製品型式	バネ定数 N/mm (kgf/mm)	使用荷重範囲 N (kgf)	固有振動数 Hz	番号	名称	材質
025	TSM-25	35.3 (3.6)	108~245 (11~25)	9.0~6.0	①	キャップ	合成ゴム
050	TSM-50	69.6 (7.1)	216~490 (22~50)	9.0~5.9	②	ゴム本体	合成ゴム
100	TSM-100	137 (14)	441~981 (45~100)	8.8~5.9	③	ばね	硬鋼線
200	TSM-200	284 (29)	883~1961 (90~200)	8.9~6.0	④	金具	SS400
300	TSM-300	422 (43)	1324~2942 (135~300)	8.9~6.0			
400	TSM-400	559 (57)	1765~3923 (180~400)	8.9~5.9			
600	TSM-600	843 (86)	2648~5884 (270~600)	8.9~6.0			

※転倒防止などの耐震措置を考慮してください。

注意

- 製品には強酸、強アルカリ、有機溶剤、油脂などが付着しないようにしてください。
- 製品には圧縮方向に均等に荷重がかかるようにお取付けください。
- 使用荷重範囲内でご使用ください。
- 製品には、溶接などの火花がかからないようにしてください。



置き型防振ゴム



特長・用途

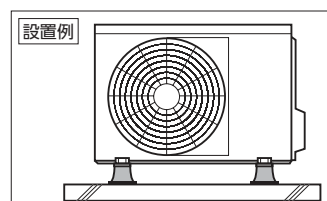
- エアコン室外機、小型送風機、電動機、圧縮機などの防振材としてご使用いただけます。
- 耐候性ゴムとステンレスプレート使用で、屋外でも長寿命です。
- 施工が容易で、抜群の防振性能です。
- レベル調整が容易です。

番号	名称	材質
①	金具	SUS304
②	ナット	SUS304
③	ゴム本体	合成ゴム

コードNo.	品番	ばね定数	許容荷重
030	ACM-30	152N/mm(15.5kgf/mm)	490N(50kgf)

注意

- エアコン屋外機の重量や脚部形状により、鋼材などでエアコン脚部の補強が必要になるケースがあります。
- 製品には強酸、強アルカリ、有機溶剤、油脂などが付着しないようにしてください。
- 製品には圧縮方向に均等に荷重がかかるようにお取付けください。
- 許容荷重範囲内でご使用ください。
- 製品には、溶接などの火花がかからないようにしてください。



■ ゴムブッシュ



N-080763



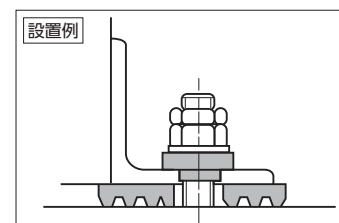
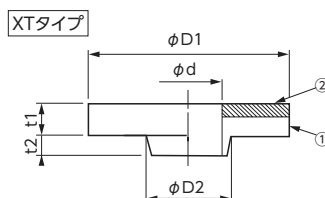
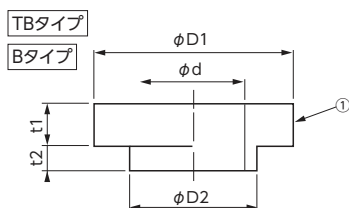
▶▶▶ 特長・用途

- ダクト、配管の吊り防振や軽量な天吊り機器の絶縁が容易にできます。
- 防振固定のアンカーボルトや機器取付ボルトの絶縁にご使用いただけます。
- めっきや塗装の保護、異種金属の電食絶縁が容易にできます。
- 省スペース、省コストで、振動や電食の絶縁ができます。

製品形式	φ D1	φ D2	φ d	t1	t2
TB-12	28	14	12.7	8	5
B-16	36	20	17	8	5
B-20	40	25	21	8	5
XT-18	40	18	14	6	4.5
XT-23	50	23	18	9	10

番号	名称	材質
①	ゴム本体	合成ゴム
②	金具	SS400

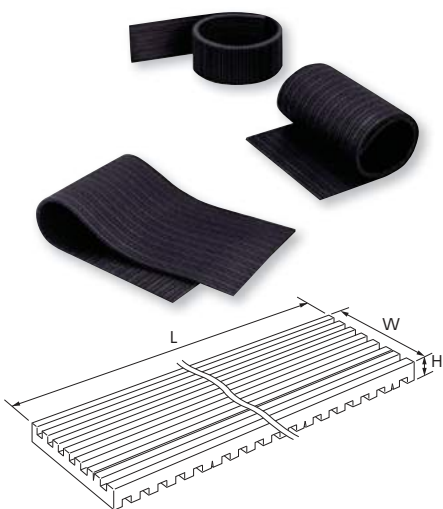
※TB・Bタイプには金具は付いておりません。必要に応じ、座金をご用意ください。



■ 防振パット



N-810501



▶▶▶ 特長・用途

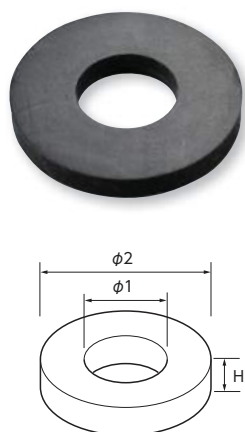
- 材質：NR
- 指定寸法により加工可能です。

サイズ	H	W	L
10×100×1000	10	100	1000
10×150×1000	10	150	1000
10×300×1000	10	300	1000
15×100×1000	15	100	1000
15×150×1000	15	150	1000
15×300×1000	15	300	1000
20×100×1000	20	100	1000
20×150×1000	20	150	1000
20×300×1000	20	300	1000

■ ゴムワッシャー



N-080665



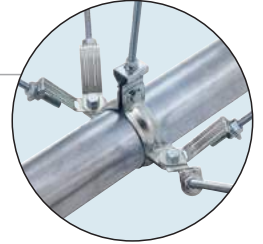
▶▶▶ 特長・用途

- 材質：NR
- 指定寸法により加工可能です。

サイズ	H	φ1	φ2
W3/8	3	11	25
W3/8	5	11	25
W3/8	10	11	25
W1/2	3	14	32
W1/2	5	14	32
W1/2	10	14	32
W5/8	3	18	38
W5/8	5	18	38
W5/8	10	18	38
W3/4	3	22	45
W3/4	5	22	45
W3/4	10	22	45

▶ 設備耐震用補助金具(エースハンガー)

配管及び各種設備用振れ止め金具



設備耐震補助金具類に使用される主材質

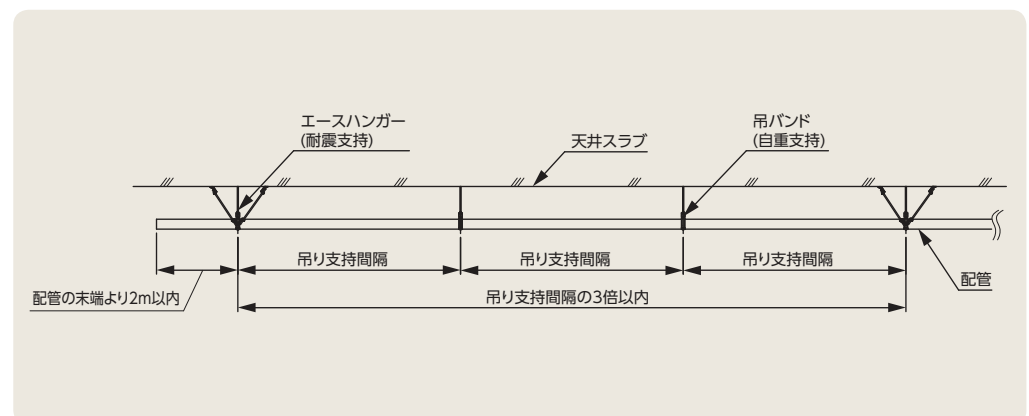
- 鉄製

表面処理(鉄製)

- 電気亜鉛めっき
- 溶融亜鉛めっき

建築設備耐震設計・施工指針2014年版(推奨)

》》 施工支持例



耐震支持の適用(B種)

- 対象設備…配管
- 設置場所…地階及び1F
- 支持間隔…標準支持間隔の3倍以内に一箇所、配管の末端より2m以内も行う。
- 適合規格…100A以下

⚠ 注意

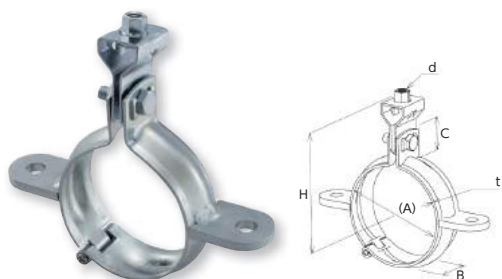
- ① 振れ止め金具の取付け間違いに注意してください。
配管側(XY-WAB・Y-SA)、スラブ側(3Dタンバックル・XY-C)
- ② 振れ止め金具の斜材角度は、45°~60°の範囲で使用してください。
- ③ 振れ止め金具への過度な締め込みによる吊りボルトの座屈に注意してください。
- ④ 振れ止め金具の角度調整を何度も行うと応力破断が発生する恐れがあります。
- ⑤ 製品仕様書、施工要領を参照し、安全な施工をお願いします。

配管用耐震金具

エースハンガー



N-150101



コードNo.	管径称	適合配管径 (A)	t×B	d	締付ボルトナット	C	H	入数 (1袋×数)
015	15A	21.7	1.8×25	3/8	M6×20	26	78	140(10×14)
020	20A	27.2	1.8×25	3/8	M6×20	26	80	140(10×14)
025	25A	34.0	1.8×25	3/8	M6×20	26	84	140(10×14)
032	32A	42.7	1.8×25	3/8	M6×25	26	89	120(10×12)
040	40A	48.6	1.8×25	3/8	M6×25	26	92	110(10×11)
050	50A	60.5	2.0×25	3/8	M6×25	26	97	90(10×9)
065	65A	76.3	2.0×32	3/8	M8×25	28	110	50(10×5)
080	80A	89.1	2.3×32	3/8	M8×25	28	118	50(10×5)
100	100A	114.3	3.0×32	3/8	M8×25	28	144	40(10×4)

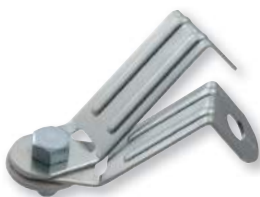
振れ止め金具(XY-WAB)



N-150201

特長・用途

■ 5点支持用振れ止め金具です。



コードNo.	型番	入数
001	XY-WAB	150(10×15)

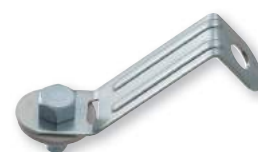
振れ止め金具(Y-SA)



N-150202

特長・用途

■ 3点支持用振れ止め金具です。



コードNo.	型番	入数
001	Y-SA	150(10×15)

スラブ固定金具

3Dタンバクル



N-010532

特長・用途

■ 独自の回転機構により、自由な角度・向きに吊りボルトを吊り下げできます。



コードNo.	サイズ(適合吊りボルト)	入数(1袋×数)
325	W3/8	350(10×35)

振れ止め金具(XY-C)



N-150203

特長・用途

■ 天井スラブに吊りボルトを接続する金具です。



コードNo.	型番	入数
001	XY-C	150(10×15)

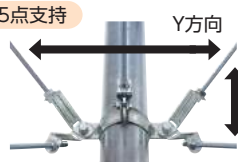
Function

特長 1

XY方向への耐震支持

XY方向への揺れに対して耐震支持(B種)が可能。施工状況に合わせて、5点、3点支持が選べます。

5点支持



(エースハンガー+XY-WAB)

3点支持



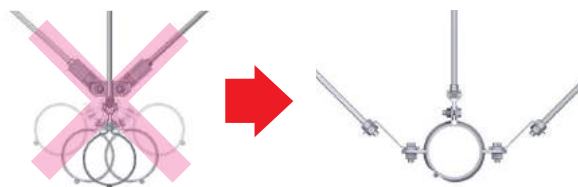
(エースハンガー+Y-SA)

X方向
(30°~180°
調整可能)

特長 2

吊りボルト部の負荷軽減

パイプ側面の支持により、吊りボルト部の曲げや切断を防止。



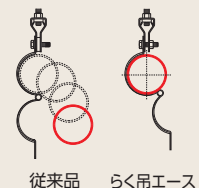
特長 3

施工がラク! パイプを仮置きできるから施工がラク!



仮置きしても
落ちません!

パイプを仮置きできる「らく吊エース」の施工性を引き継いでいます。

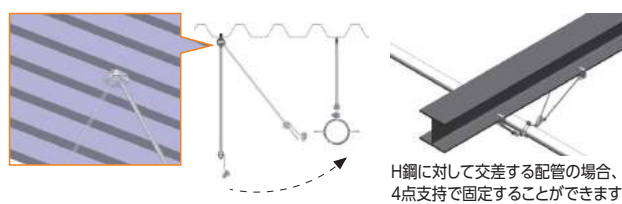


従来品 らく吊エース

特長 4

支持方向自由自在

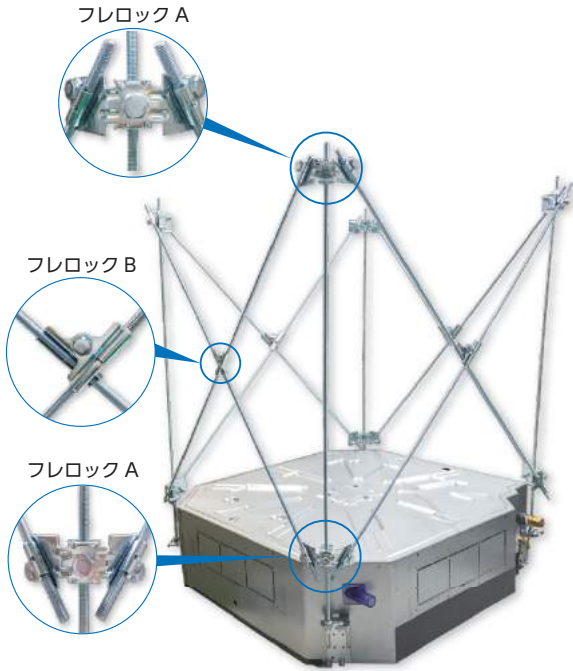
3Dタンバクルにより、支持方向自由自在に従って、天井内の障害物を避けて施工できます。



H鋼に対して交差する配管の場合、4点支持で固定することができます。

フレロックセット

N-151101



特長・用途

- 吊りボルト振れ止め金具
- 適用吊りボルト：W3/8
- 材質：鉄製(電気亜鉛めっき)
- 締付け工具/ソケットサイズ17
- 簡単施工(従来施工対比：施工時間約60%削減)

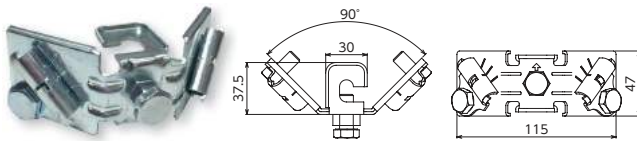
コード	商品名	販売単位
151101010	フレロックセット	1セット

セット内容	
フレロックA/8個	フレロックB/4個

⚠ 施工時、ご使用上の注意

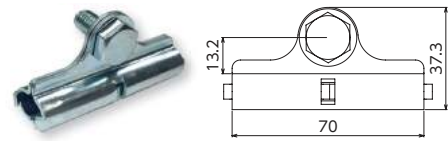
- 本来の使用目的以外での使用はご遠慮下さい。
- 同梱されている商品以外は使用しないで下さい。
性能が十分に発揮されない場合があります。

フレロックA/吊りボルト振れ止め金具



コード	商品名	販売単位	標準価格(1個)
151111010	フレロックA	1個	430円

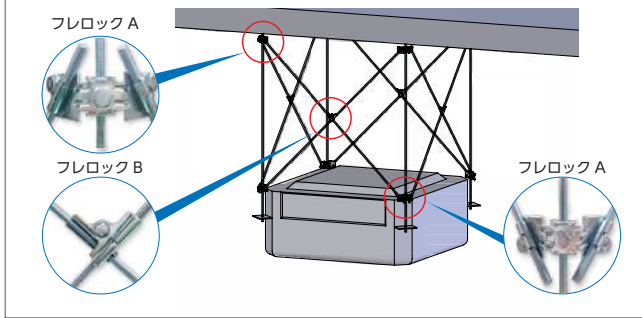
フレロックB/全ねじ交差金具



コード	商品名	販売単位	標準価格(1個)
151111011	フレロックB	1個	150円

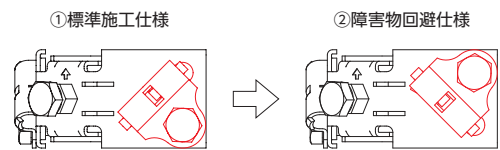
設備耐震支持

標準施工



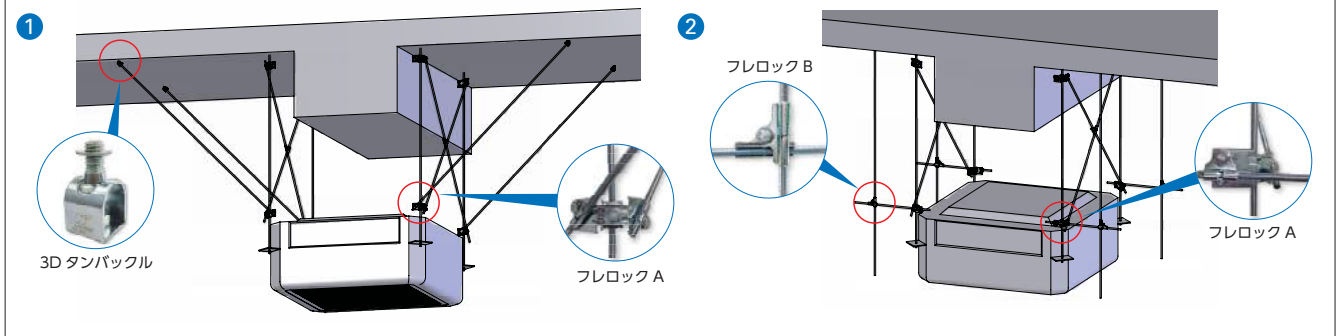
障害物回避施工

※全ネジ固定金具の取付位置を変更することで
障害物回避施工が可能となります。

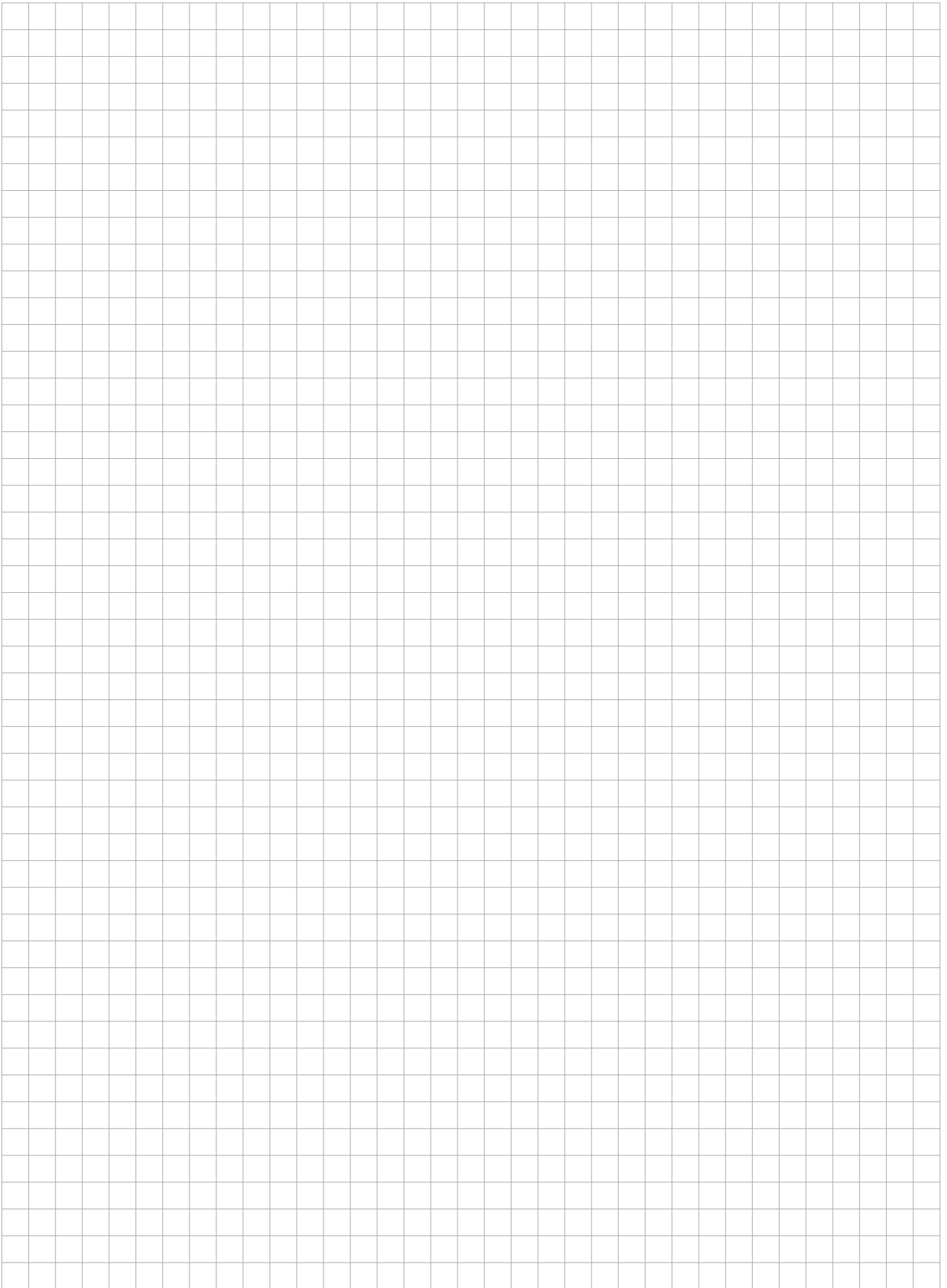


掴み部の取り付け位置変更

障害物回避施工の例



MEMO



The page contains a large grid area for taking notes or calculations. The grid is composed of small squares, suitable for technical drawing or detailed note-taking.

▶ ワイヤシステム

ステンレスワイヤを使用した軽量物の吊り、
落下防止、振れ止めシステム



ワイヤシステム類に使用される主材質

ワイヤ部

- ステンレス製 (SUS304)

金具類

- 鉄製
- アルミ製
- 亜鉛合金製

表面処理 (鉄製)

- 電気亜鉛めっき

ワイヤシステム類に使用されるその他材質

- 汎用プラスチック製 (ポリプロピレン)

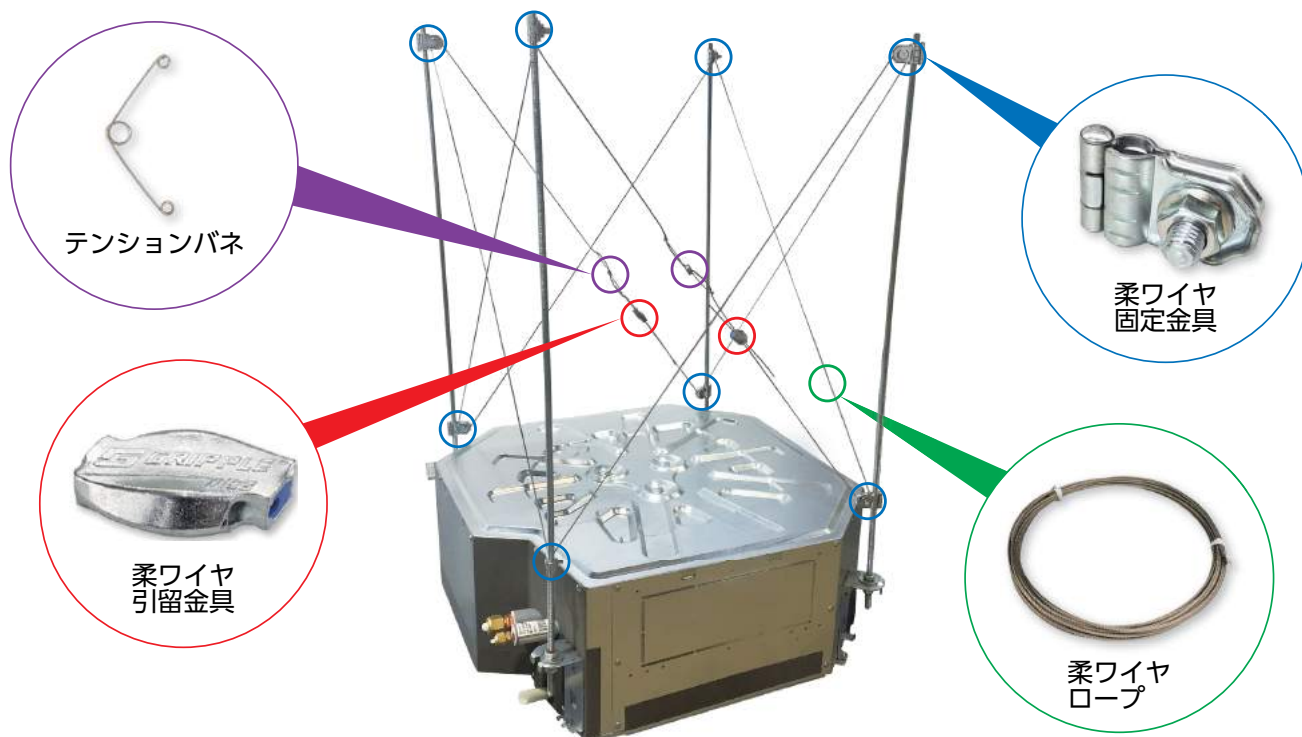
⚠ ワイヤシステムご使用上の注意

- ①ワイヤに鋭利な角を当てないでください。ワイヤを切る原因になります。
- ②1本の吊荷重は、必ず厳守してください。基本的に垂直方向の静荷重値になっています。
- ③TSボルトのネジ込みは、最後までしっかり行なってください。
- ④TSボルトは、TSワイヤ専用になっています。その他の目的には、使用しないでください。
- ⑤TSクリップは、TSワイヤ専用になっています。その他の目的には、使用しないでください。
- ⑥スパイダーは、ステンレスワイヤ1.5φ用です。他のワイヤには、使用できません。
- ⑦スパイダーでの施工は、必ずロックスリーブを専用圧着工具 (NSP-2) で圧着してください。
- ⑧ワイヤの切断長さは、スパイダーより50mm以上残してカットしてください。
- ⑨一度使用したスパイダー (圧着した製品) は、再利用できません。
- ⑩振れ止め金具 (UFO、CUBE) は、支持部材付近にしっかり固定してください。

- ⑪アルミダグマスリーブは、必ず専用圧着工具 (NSP-2) で圧着してください。
- ⑫グリッププラスにコーティングワイヤは、使用できません。
- ⑬グリッププラスに強いテンションがかかるとロック解除できません。
- ⑭スパイダーやグリッププラスを使用される際、ほつれのあるワイヤでは施工が困難になります。
- ⑮アルミダグマスリーブの圧着は、圧着向きに注意してください。向きを間違えて圧着すると工具 (ハンドグリップ) の開放が困難になります。
- ⑯専用圧着工具 (NSP-2) を使用される場合、使用前に同封の取り扱い注意事項を確認して、ご使用ください。
- ⑰ワイヤカッターは、2mm以下のワイヤ専用です。ピアノ線等の切断には使用できません。
- ⑱ワイヤシステムは、屋内専用です。屋外や多湿箇所付近には、使用しないでください。
- ⑲ワイヤや各金具類には、油やペイント等をつけないでください。
- ⑳その他、カタログ記載注意事項等をご確認の上、ご使用ください。

柔ワイヤセット(バネ付)

N-290101



特長・用途

- 吊り機器の吊りボルト振れ止めに最適なシステム金具
- 適用吊りボルト：W3/8
- 金具類：鉄製(電気亜鉛めっき)、亜鉛合金製
- ワイヤ：ステンレス製(SUS304)
- テンションバネ：ステンレス製(SUS304)

コード	商品名	販売単位	標準価格(1セット)
290101101	柔ワイヤセット(バネ付)	1セット	4,000円

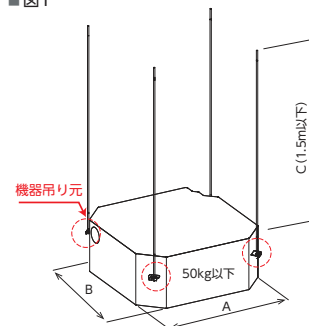
セット内容	
柔ワイヤ固定金具/8個	柔ワイヤ引留金具/2個
柔ワイヤロープ/2巻	テンションバネ/2個

⚠ 施工時、ご使用上の注意

- 本来の使用目的以外での使用はご遠慮下さい。
- 同梱されている商品以外は使用しないで下さい。性能が十分に発揮されない場合があります。
- 使用される機器サイズと重量を必ずご確認下さい。図1参照(A)辺(B)辺(C)辺合計3.5m以下 重量50kg以下の機器にご使用下さい。)
- 吊り高さ1.5m以下でご使用下さい。図1参照
- ワイヤに鋭利な角を当てないで下さい。
- 柔ワイヤ引留金具に強いテンションがかかるとロック解除できません。

- ワイヤには、油やペイント等つけないで下さい。(摩擦係等、十分な効果を発揮できません。)
- ワイヤの切断は、ワイヤカッターを使用して下さい。
- 防振ハンガーを使用する場合、防振ハンガーを機器吊り元側に取付けてください。図1参照。
- 上下2連以上の工法の使用はご遠慮下さい。
- 商品の再利用はできません。
- 機器の交換時には、柔ワイヤセットを交換してください。

■ 図1



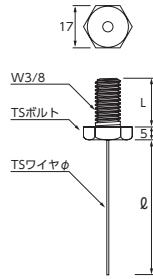
※取付手順につきましてはホームページをご参照ください <http://www.nichieintec.jp/pipe/1461.html>

軽量吊り・落下防止・振れ止め支持

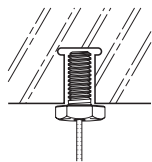
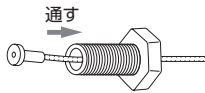
TBワイヤ



N-200303



■使用例



≫≫特長・用途

■インサートやアンカーなどから吊りおろしできるボルト付きワイヤ

コードNo.	型式	ℓ	L	φ	入数(1袋×数)
015	TBW-15	1500	20	1.5	100(20×5)
020	TBW-20	2000	20	1.5	100(20×5)
025	TBW-25	2500	20	1.5	100(20×5)
115	TBW-215	1500	20	2.0	100(20×5)
120	TBW-220	2000	20	2.0	100(20×5)
125	TBW-225	2500	20	2.0	100(20×5)
215	TBL-15	1500	32	1.5	100(20×5)
220	TBL-20	2000	32	1.5	100(20×5)
225	TBL-25	2500	32	1.5	100(20×5)
315	TBL-215	1500	32	2.0	100(20×5)
320	TBL-220	2000	32	2.0	100(20×5)
325	TBL-225	2500	32	2.0	100(20×5)

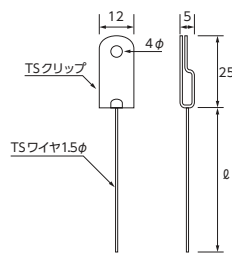
⚠ 注意

- TSボルトはTSワイヤ専用になっていますので、必ずTSワイヤとの組合せをして下さい。
- 1本の吊荷重は、1.5φは196N(20kgf)、2.0φは490N(50kgf)以下として下さい。
- 2.0φの固定金具は、グリッププラス(S)を使用して下さい。
- TSボルトのネジ込みは最後までしっかり行って下さい。

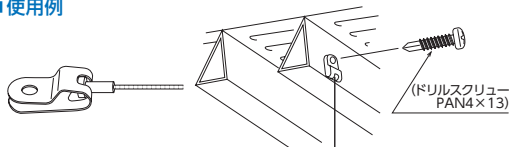
TCワイヤ



N-200304



■使用例



≫≫特長・用途

■デッキや木材より吊りおろしできるワイヤ

コードNo.	型式	ℓ	入数(1袋×数)
015	TCW-15	1500	100(20×5)
020	TCW-20	2000	100(20×5)
025	TCW-25	2500	100(20×5)

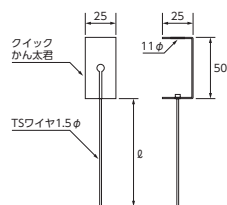
⚠ 注意

- TSクリップはTSワイヤ専用金具になっていますので、必ずTSワイヤと組合せて下さい。
- 1本の吊荷重は147N(15kgf)以下として下さい。

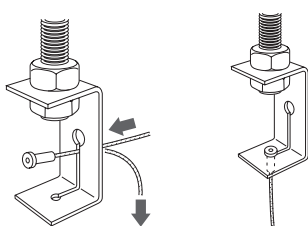
TKワイヤ



N-200305



■使用例



≫≫特長・用途

■吊りボルトより吊りおろしできるワイヤ

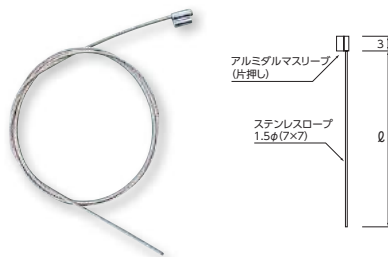
コードNo.	型式	ℓ
015	TKW-15	1500
020	TKW-20	2000
025	TKW-25	2500

⚠ 注意

- TSワイヤ専用金具になっていますので、必ずTSワイヤと組合せて下さい。
- 1本の荷重は196N(20kgf)以下として下さい。
- 吊ボルト、ナット、ワッシャー、防振ゴムワッシャーは別途お求め下さい。

ループワイヤ

納 N-200306



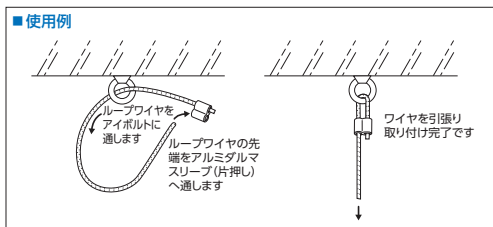
特長・用途

■ アイボルトやフリーダムワイヤなどから吊りおろしできるワイヤ

コードNo.	型式	ℓ
015	RW-15	1500
020	RW-20	2000
025	RW-25	2500

注意

- ワイヤに鋭利な角を当てないで下さい。(ワイヤを切る原因になります)
- 1本の吊荷重は1.47N(15kgf)以下として下さい。



クイックワイヤ

納 N-200301



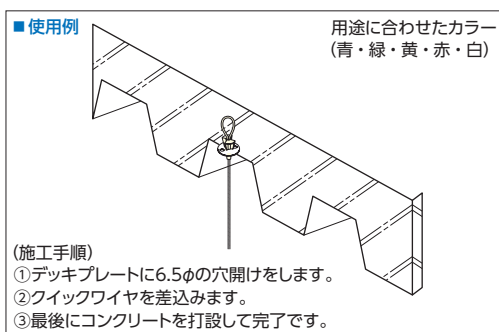
特長・用途

- インサートタイプワイヤ
- デッキへの穴あけは、6.5φとなります。

コードNo.					型式	ℓ	ドリル径	入数(1袋×数)
青	緑	黄	赤	白				
215	415	015	115	315	QW-15	1500	6.5	100(20×5)
220	420	020	120	320	QW-20	2000	6.5	100(20×5)
225	425	025	125	325	QW-25	2500	6.5	100(20×5)

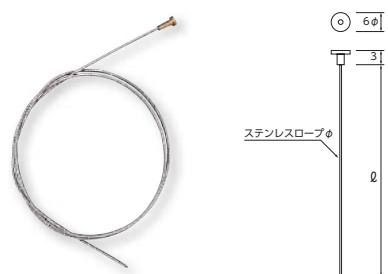
注意

- ワイヤに鋭利な角を当てないで下さい。(ワイヤを切る原因になります)
- 1本の吊荷重は1.96N(20kgf)以下として下さい。
- クイックワイヤ単体の破断強度は1.960N(200kgf)です。



TSワイヤ

納 N-200302



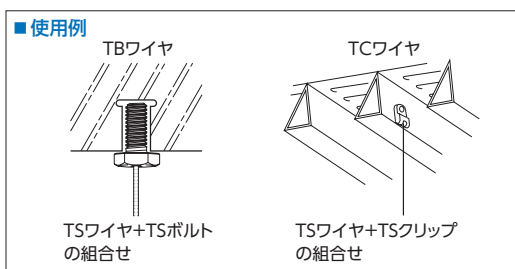
特長・用途

■ TSボルトやTSクリップと組合せます。ピクチャーレールにも使用できます。

コードNo.	型式	ℓ	φ
015	TS-15	1500	1.5
020	TS-20	2000	1.5
025	TS-25	2500	1.5
115	TS-215	1500	2.0
120	TS-220	2000	2.0
125	TS-225	2500	2.0

注意

- ワイヤに鋭利な角を当てないで下さい。(ワイヤを切る原因になります)
- 1本の吊荷重は1.5φ(196N/20kgf)、2.0φ(490N/50kgf)以下として下さい。

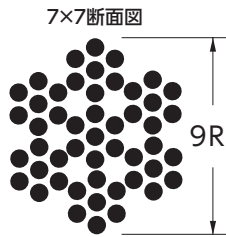


ステンレスワイヤロープ

納 N-200205

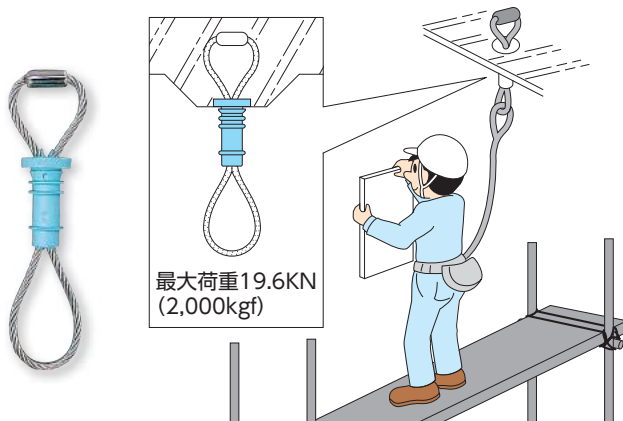


コードNo.	型式	サイズ	素線径	実質強度(kg)	巻数
150	SB150-50M	1.5φ	0.17	200	50m
200	SB2200M	2.0φ	0.22	330	200m
300	SB3200M	3.0φ	0.33	710	200m



フリーダムワイヤ

納 N-200307



特長・用途

- 安全帯を掛ける時、アイボルト等をネジ込む不安全作業が無くなります。

コードNo.	品名	ドリル径
001	フリーダムワイヤ	16.0

注意

- フック部に鋭利な角を当てないで下さい。
- 最大荷重は実験値です。使用荷重は1960N(200kgf)以下でご使用下さい。

国土交通省 認定新技術

NETIS登録番号 No.KK-040074

アルミダルマスリーブ

袋入 納 N-200204



特長・用途

- 1.5φワイヤ用アルミ圧着スリーブです。

コードNo.	型式	入数(1袋×数)
004	SRD-4	500(100×5)

注意

- 専用圧着工具でカシメて下さい。
- アルミダルマスリーブのワイヤ1本のカシメ強度はシングル圧着で147N(15kgf)以下、ダブル圧着で196N(20kgf)以下になります。(専用圧着工具でカシメた強度です。)



ダブル圧着
〈使用荷重196N(20kgf)以下〉



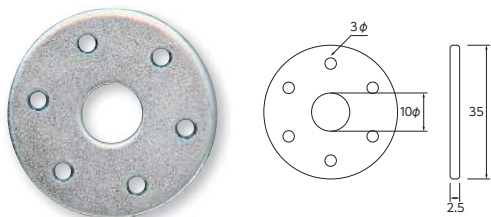
シングル圧着
〈使用荷重147N(15kgf)以下〉

軽量吊り・落下防止・振れ止め支持

UFO



N-200101



特長・用途

- ワイヤを使用した各種振れ止め用具です。W3/8吊りボルトに通して使う先付け用振れ止め金具です。
- 丸ワッシャータイプなので多用途に使用できます。

コードNo.	型式	サイズ	入数(1袋×数)
001	UFO	W3/8×35	500(100×5)

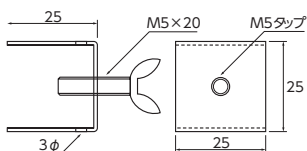
注意

- 取付位置は支持部材付近にしっかり固定して下さい。

CUBE



N-200101



特長・用途

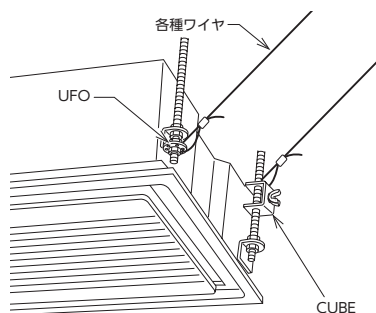
- ワイヤを使用した各種振れ止め用具です。W3/8吊りボルトに横から取り付け可能な後付け用振れ止め金具です。

コードNo.	型式	サイズ	入数(1袋×数)
002	CUBE	W3/8	500(100×5)

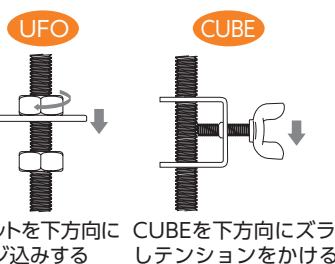
注意

- 取付位置は支持部材付近にしっかり固定して下さい。

使用例



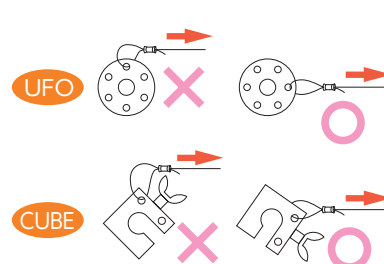
【テンションのかけ方】



ナットを下方に
ネジ込みする

CUBEを下方にズラ
シテンションをかける

【ワイヤ取付け角度について】



- 現在、多くの施設では空調機(パッケージエアコン)が吊ボルト等で天井スラブに接合し設置されています。その仕様での地震に対する挙動と、ワイヤシステム施工での挙動比較した振動試験を実施し、資料(地震対策、振れ止め施工の必要性)を作成しました。必要な方は、当社営業部までお問い合わせ下さい。

マイティーロック



N-200208



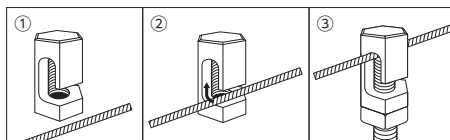
特長・用途

- ワイヤやメッセンジャーワイヤから、TBワイヤや吊りボルトを吊りさげることのできる、カギ付ナットです。

コードNo.	サイズ	適合	
		ワイヤ・メッセンジャーワイヤ	ネジ径
001	3/8×17×31	3mm(5.5mm ²)	W3/8
		6mm(22mm ²)	

注意

- TBワイヤ使用の場合、TBLタイプを使用して下さい。
- ナットを必ず使用し、ゆるみ止めを行って下さい。
- 施工時は、ワイヤやメッセンジャーワイヤの強度を考慮して下さい。
- ネジ込みによるワイヤ切断に注意して下さい。



- ①ワイヤ、メッセンジャーワイヤを張ります。
- ②マイティーロックのカギ溝に通します。
- ③ワイヤが固定される適度に、吊ボルト等をネジ込み、ゆるみ止ナットにて固定し完了です。

スパイダー



N-200100

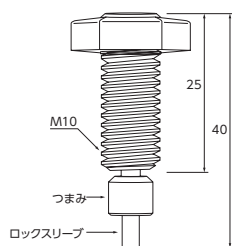
特長・用途

- ワイヤを使用した吊り施工の際のレベル調整の出来る固定金具です。
- 本体がボルト形状になっており、ワイヤへさまざまな金物の取付けが容易に行えます。「ロックスリーブ」を一体化にし、レベル調整、圧着機能を備えた画期的なワイヤ用固定金具です。
- 専用圧着工具でカシメた後は、目視確認できます。

コードNo.	型式	サイズ	入数(小箱×数)
001	SPD-1	M10×25	540(30×18)

注意

- スパイダーはステンレスワイヤ1.5φ用です。
- ワイヤカッターを使用し、ほつれの無いワイヤを使用して下さい。
- スパイダーの吊荷重は147N(15kgf)以下として下さい。
- ワイヤ切断長さは、ロックスリーブから50mm以上残り、アルミダumasリーブで脱落防止処理を行って下さい。
- 一度使用してカシメた商品は再利用しないで下さい。
- 屋外や多湿箇所には使用しないで下さい。



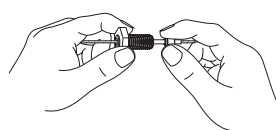
使用方法

①



矢印の方向にワイヤを通す。その場で止めると仮ロックされます。

②



つまみを引けばワイヤはフリーになります。

圧着工具



N-200401

特長・用途

- アルミダumasリーブとスパイダーのカシメが行える便利な専用圧着工具です。
- 専用工具なのでしっかりしたトルク管理がされます。

コードNo.	型式
003	NH-3

注意

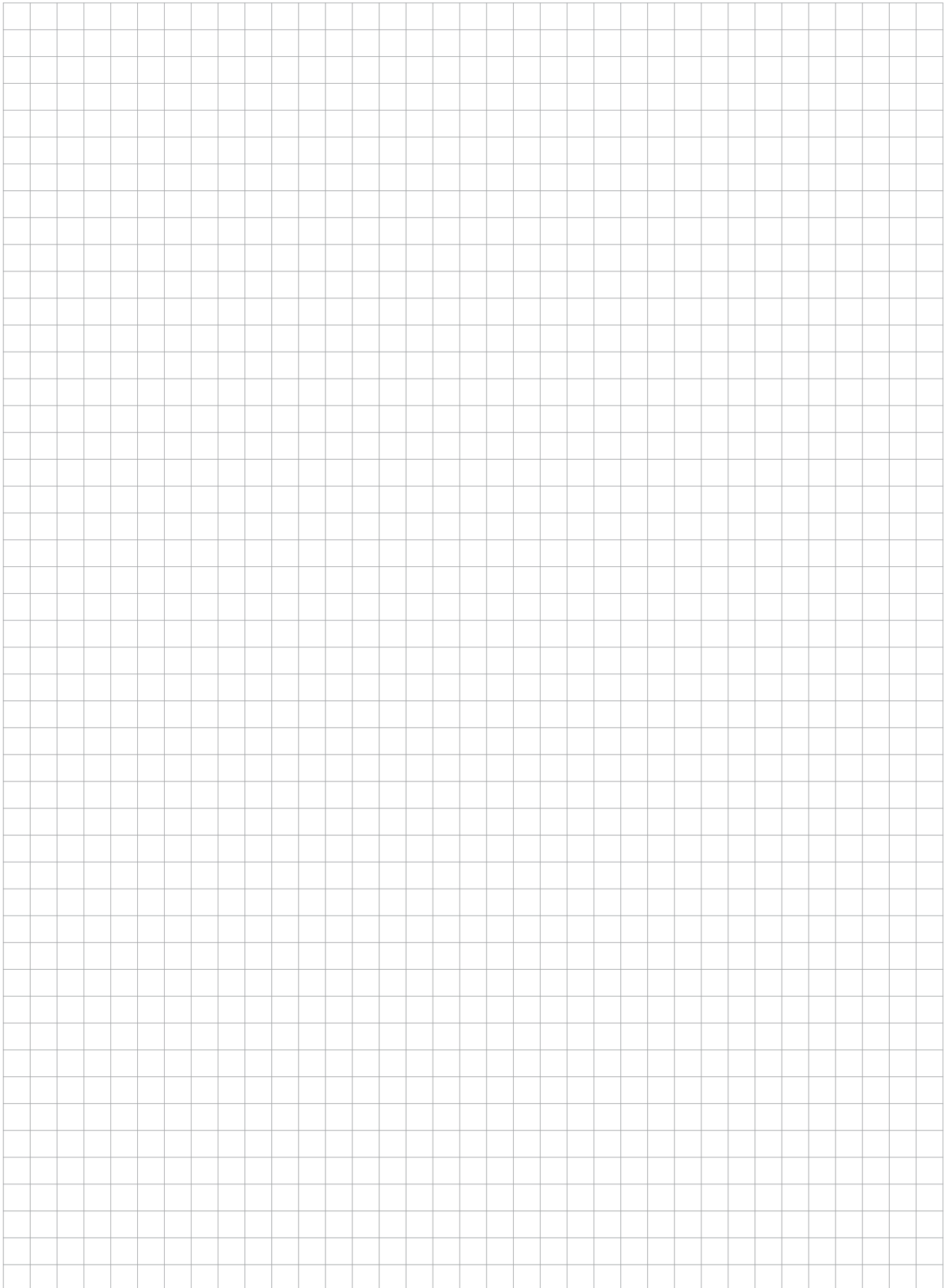
- アルミダumasリーブの圧着向きに注意して下さい。
- 1.5φ~2.0φ専用です。それ以外には使用できません。

圧着方法

アルミダumasリーブ



MEMO

A large grid of small squares, typical of graph paper, intended for writing or drawing.

▶ 巻出し金具

スプリンクラー設備での給水配管の振れ止め金具

巻出し金具類に使用される主材質

- 鉄製

表面処理(鉄製)

- 電気亜鉛めっき

巻出し金具類に使用されるその他材料

- 防振ゴム(CR)



≫ 巻出し金具 選定表

センター金具

給水管	商品名
25A	NSP25
	SPE25
	ロッキングU字セット
20A	NSP25
	NSP20
	SPE20
15A	ロッキングU字セット
	NSP20B
	NSP15
32A	大丸U字セット

サイド金具

固定材	下地材	商品名	
□型バー	ファイリング	NT-E	
		NT16K	
		NT20K+10	
		□型バー用 NSロック	
	Tバー	NZ38	
		STS10 / 38	
		CT20+10 / +38	
		GR+23 / +53	
		吊りボルト	全ネジロック
		角スタッド	KSS / +20
ファイリング	木造	サドルバンド 13A	
	ファイリング	角U字セット	

⚠ 消火設備ご使用上の注意

- ①巻出しフレキのセンター金具は、各フレキによって商品が異なります。
- ②各種Tバーによって、サイド金具が異なります。また、Tバーの種類によっては使用不可場合があります。
- ③巻出し金具類は、各種固定バーに引っ掛けて留める形状になっている為、外れやすい場合等での施工時は、使用前に必ず打合せを行なってください。

- ④巻出し金具類の蝶ボルトや蝶ナットの締め付けトルクは、事前に確認してください。
- ⑤その他、カタログ記載注意事項等をご確認の上、ご使用ください。

NSP25



N-050203

NSP15



N-050220



■ NSP25

■ NSP15

特長・用途

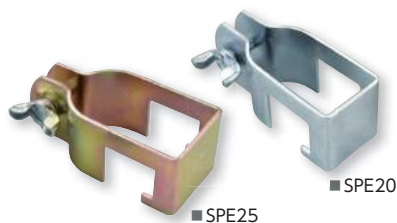
- 適合管：SGP
- □型バーを使用してください。
- 鉄製(電気亜鉛めっき)

コードNo.	型番	固定配管径 (A)	入数
001	NSP25	20A~25A	250
001	NSP15	15A	300

SPE



N-050223



■ SPE25

■ SPE20

特長・用途

- 適合管：巻出しフレキ
- □型バーを使用してください。
- 鉄製(電気亜鉛めっき・有色クロメート)

コードNo.	型番	入数
025	SPE25	200
020	SPE20	200

NSP20B・NSP20



N-050228



■ NSP20B

■ NSP20

特長・用途

- 適合管：SGP
- □型バーを使用してください。
- NSP20B・・・ゴム付
- NSP20・・・ガイド付
- 鉄製(電気亜鉛めっき)

コードNo.	型番	固定配管径 (A)	入数
020	NSP20B	15A	150
021	NSP20	20A	150

TSP20



N-050204



特長・用途

- 適合管：巻出しフレキ
- □型バーを使用してください。
- エンボス付
- 鉄製(電気亜鉛めっき・有色クロメート)

コードNo.	型番	固定配管種類	入数
001	TSP20	巻出しフレキ(SP-1、SP-2)	200

TSP7



N-050250



特長・用途

- 適合管：巻出しフレキ
- □型バーを使用してください。
- 鉄製(電気亜鉛めっき)

コードNo.	型番	固定配管種類	入数
001	TSP7	巻出しフレキ	200

NT-E



N-050205



特長・用途

- 口型バーとファイリングの固定金具
- 開口部が広く、口型バーの角度調整がしやすい。
- 鉄製(電気亜鉛めっき)

コードNo.	型番	入数
003	NT-E	500

NT16K



N-050205



特長・用途

- 口型バーとファイリングの固定金具
- 開口部が狭く、口型バーを固定しやすい。
- 鉄製(電気亜鉛めっき)

コードNo.	型番	入数
002	NT16K	500

NT20K+10



N-050215



特長・用途

- 口型バーとファイリングの固定金具
- 10mmアップ用
- 鉄製(電気亜鉛めっき)

コードNo.	型番	入数
001	NT20K+10	500

NZ38



N-050225



特長・用途

- 口型バーとファイリングの固定金具
- 抱え込みタイプで強固な固定ができます。
- 鉄製(電気亜鉛めっき)

コードNo.	型番	入数
038	NZ38	500

STS10・STS38



N-050217



■STS10

■STS38

特長・用途

- システム天井(Tバー)と口型バー固定金具
- 10mmアップ用、38mmアップ用があります。
- 鉄製(電気亜鉛めっき)

コードNo.	品番	入数(袋×入数)
101	STS10	400(25×16)
105	STS38	200(25×8)

CT20+10・CT20+38



N-050217



■CT20+10

■CT20+38

特長・用途

- システム天井(Tバー)と口型バー固定金具
- 10mmアップ用、38mmアップ用があります。
- 鉄製(電気亜鉛めっき)

コードNo.	品番	入数
001	CT20+10	400
005	CT20+38	200

GR+23・GR+53



N-050501



■GR+23

■GR+53

特長・用途

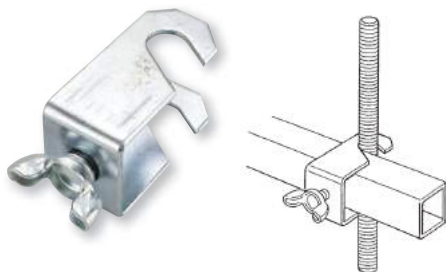
- システム天井(グリッド天井)と口型バー固定金具
- 23mmアップ用、53mmアップ用があります。
- 亜鉛めっき鋼板

コードNo.	型番	入数
018	GR+23	100
020	GR+53	100

全ネジロック



N-050218



特長・用途

- 吊りボルトと口型バー固定金具
- 鉄製(電気亜鉛めっき)

コードNo.	適合吊ボルト	入数
001	W3/8	500

KSS



N-050501



特長・用途

- 角スタッド下地材と口型バー固定金具
- 鉄製 (電気亜鉛めっき)

コードNo.	型番	入数
031	KSS	100
032	KSS+20	100

口型バー用 NSロック

N-050201



特長・用途

- 口型バーとファイリングの固定金具

コードNo.	型番	入数
005	口型バー用 NSロック	100

巻出しバンドB型



- ロッキングU字セット
- 大丸U字セット



コードNo.	項目	商品名	入数
050101001	25Aセット	ロッキングU字セット×1ヶ・角U字セット×2ヶ	100
050101002	32Aセット	大丸U字セット×1ヶ・角U字セット×2ヶ	—
050210001	単品	ロッキングU字セット	—
050210011		大丸U字セット	—
050211002		角U字セット	—
050301001	使用固定材	ファイリング	40 (1束)

巻出しバンドS型



コードNo.	項目	商品名	入数
—	セット	NSP25×1ヶ・サドルバンド13A×2ヶ	—
050203001	単品	NSP25	250
010303013		サドルバンド13A	180
050303120	使用固定材	口型バー	50 (1束)

口型バー

N-050303



特長・用途

- 巻出し金具固定バーです。
- 材質：亜鉛めっき鋼板
- 特殊寸法もご用意できます。
- 板厚：0.6mm
- 外寸：16mm角

コードNo.	長さ
120	1200
200	2000
063	630
066	660

ファイリング

N-050301



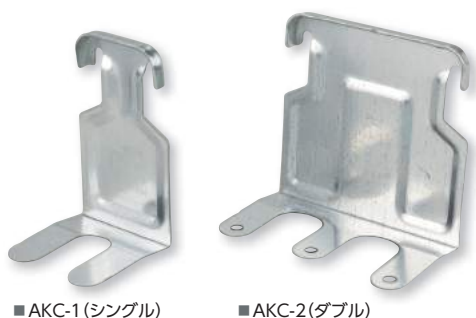
特長・用途

- 固定材や下地材に使用できる汎用性の固定バーです。
- 材質：亜鉛めっき鋼板
- 板厚：1.0mm
- 外寸：12mm×38mm

コードNo.	長さ
001	1200

エムバークリップ

N-050214



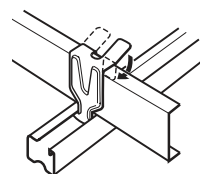
■ AKC-1 (シングル)

■ AKC-2 (ダブル)

特長・用途

- 野ぶち材にファイリング等を固定する為のクリップです。
- 亜鉛鋼板製

コードNo.	品名
001	AKC-1 (シングル)
002	AKC-2 (ダブル)

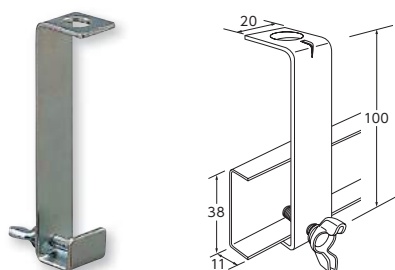


※本製品は、
ネグロス電工製です。

CSPフック



N-200501



特長・用途

- 天井スラブからの吊りボルトやワイヤに野ぶち受け材を吊る金具です。
- 野ぶち受け材の芯で吊れる為、安定した施工が可能です。

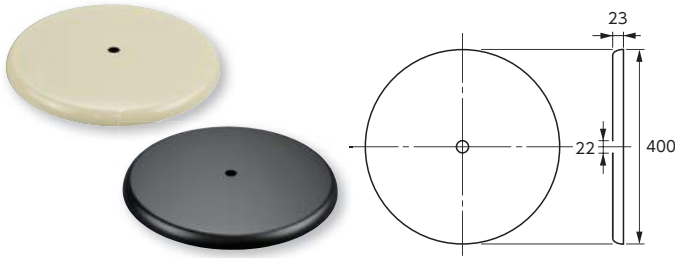
コードNo.	品名	入数 (1袋×入数)
001	CSPフック	300 (25×12)

注意

- 1本の吊荷重は25kg以下でご使用下さい。

集熱板(丸型)

N-050401



特長・用途

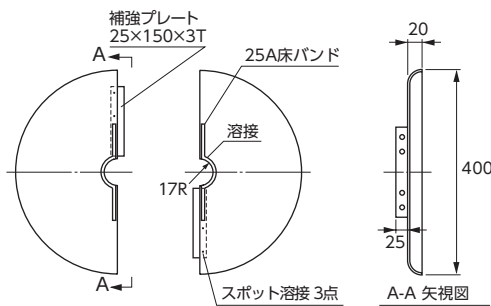
■集熱性の高い形状で受熱しスプリンクラーヘッドの作動を確実にさせる為の受熱板です。

コードNo.	塗装色	板厚	直径	集熱面積	材質
001	アイボリー	0.8mm	400mm	1250mm ²	SPHC
002	つや消し黒				

半割り集熱板 / SGP-25A用



N-050401



特長・用途

■集熱性の高い形状で受熱しスプリンクラーヘッドの作動を確実にさせる為の後付け受熱板です。

コードNo.	塗装色	板厚	直径	集熱面積	材質
011	アイボリー	0.8mm	400mm	1250mm ²	SPHC
012	つや消し黒				

フラッシング用ビニールロール

N-807604

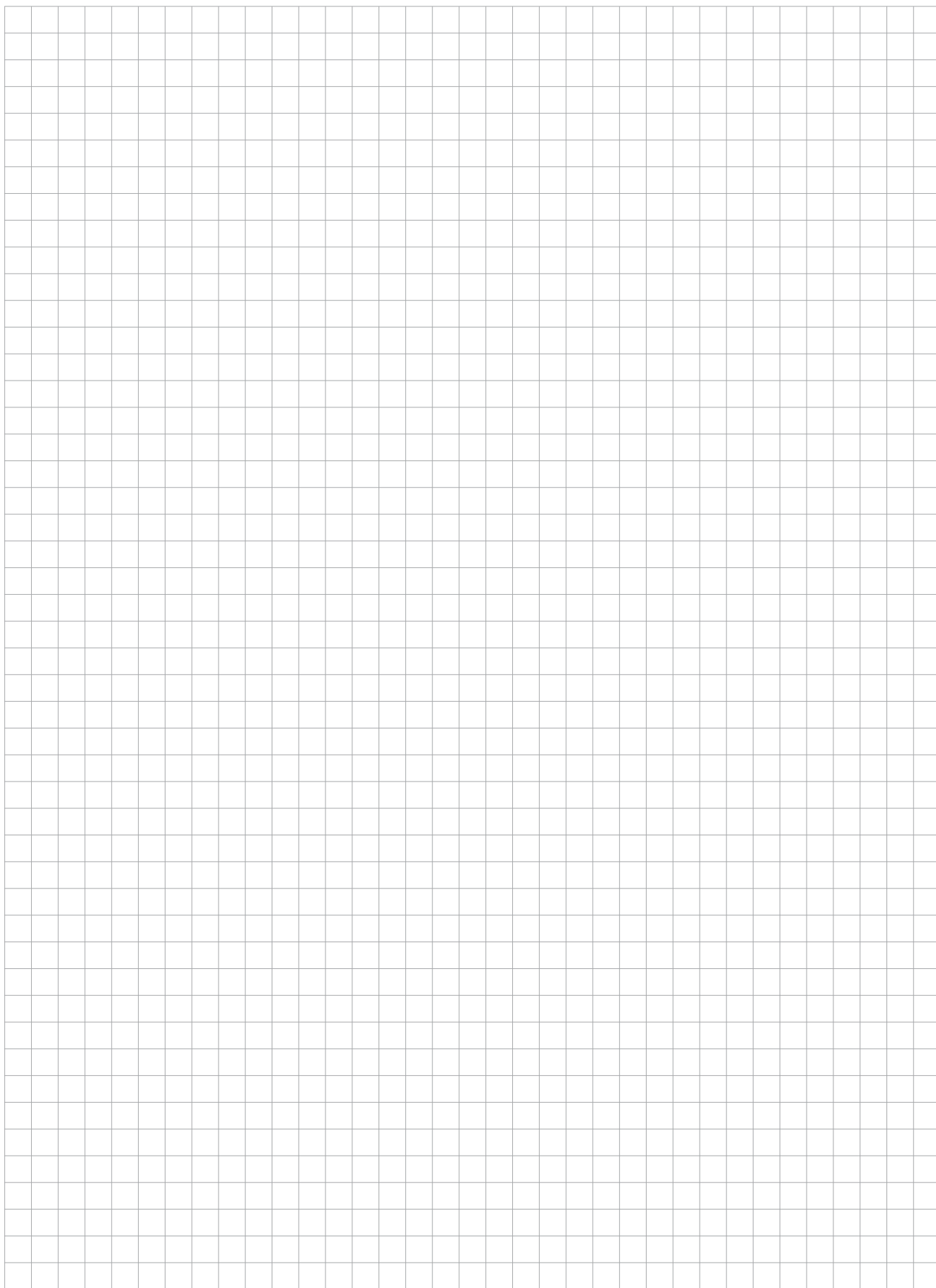


特長・用途

■泡消火のフラッシング用ビニールホース

コードNo.	直径	1巻(m)
001	80	500

MEMO



▶ スリーブ

空調・衛生・電気工事における配管を、梁・壁・床などに貫通させる場合に、その開口を確保する為の管体です。



スリーブに使用される主材質

- スリーブ3(伸縮型・単筒型鋼板スリーブ)…亜鉛鋼板製(SGCC)
- 鉄管スリーブ…つば付鉄管製(公共仕様 配管用炭素鋼鋼管/標準仕様 一般構造用炭素鋼鋼管)
- 塩ビスリーブ…硬質塩化ビニル管(VU)製(JIS K 6741)
- 紙管…紙製

スリーブ径(推奨)

- 管の外径(保温されるものにあっては保温厚さを含む)より、40mm程度大きいものとする。

公共建築工事標準仕様

- 亜鉛鋼板製…筒形の両端を外側に折り曲げてつばを設ける。必要に応じて、円筒部を両側から差し込む伸縮形とする。
- 鉄管スリーブ…JIS G 3452(配管用炭素鋼鋼管)の黒管に、厚さ6mm、つば幅50mm以上の鋼板を溶接し、内面及び端面にサビ止め塗料処理を行う。

⚠ スリーブ類ご使用上の注意

- ①スリーブ3(φ275以上)のTIG溶接部は、防食塗装を行なっておきます。
- ②スリーブ3のセットピースには、線径2.75φ以下の釘を使用してください。
- ③NSタイプのスライド幅を最長で施工する場合、必ず重ね寸法を厳守してください。
- ④NFタイプは、デッキ用平つめになります。
- ⑤スリーブ3は、公共建築工事標準仕様に基づいた仕様になっております。
- ⑥ボイドスタンド・スリーブブロックは、紙管用の取付けつめです。強度を求める場所での使用は避けてください。
- ⑦その他、カタログ記載注意事項等をご確認の上、ご使用ください。

Function

梁用・壁・床用亜鉛鋼板製スリーブ スリーブ3

特長・用途

■空調・衛生・電気工事における配管に際し、梁・壁・床などの構造体を貫通させる為の使用されるスリーブ。そのスリーブの中でも防錆効果が大きい亜鉛鋼板を使用し、強度と使いやすさを追求したのが新型スリーブ“スリーブ3”です。

■公共建築工事標準仕様品


優れた機能



NSタイプ・NKタイプ

 **セットピース**

釘の落下を防止するセット型釘用ピースを付けました。



注意表記

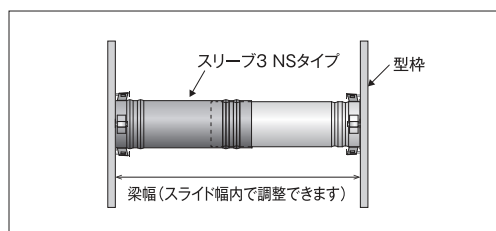
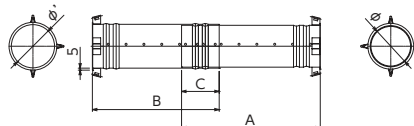
貫通管径がわかりやすいサイズ表記



NFキャップ



スリーブ3 NSタイプ



特長・用途

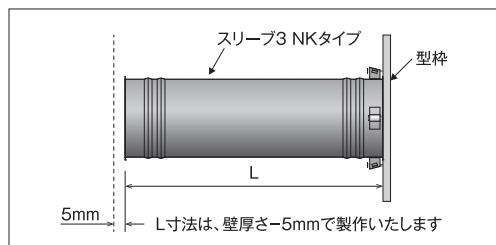
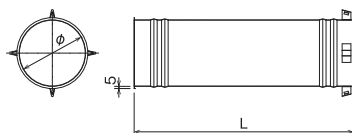
- 梁用スライド式スリーブです。
- 梁幅に応じて任意の寸法に対応可能です。
- スポット溶接仕様(φ275以上はTIG溶接仕様)
- NS-4はサイズ200までとなります。

品番	タイプ	スライド幅	A	B	C(最少重ね寸法)
N-060151	NS-1	230~355	200	200	45
N-060152	NS-2	355~600	330	330	60
N-060153	NS-3	520~900	490	490	80
N-060154	NS-4	700~1200	645	645	90

NS-1、NS-2、NS-3共通規格表

コードNo.	サイズ	φ	φ'	板厚	釘ピース数(計)	入数			
						NS-1	NS-2	NS-3	NS-4
050	50	50	53	0.6	6	35	35	30	—
080	80	80	83	0.6	6	25	25	22	22
100	100	104	107	0.6	6	20	20	15	15
125	125	129	132	0.6	6	16	16	10	10
150	150	154	157	0.6	6	10	10	8	8
175	175	179	182	0.6	6	9	9	8	8
200	200	204	207	0.6	6	6	6	6	6
225	225	229	232	0.6	6	—	—	—	—
250	250	254	257	0.6	6	—	—	—	—
275	275	279	282	0.8	6	—	—	—	—
300	300	304	307	0.8	6	—	—	—	—
350	350	354	357	0.8	6	—	—	—	—
400	400	404	407	0.8	6	—	—	—	—

スリーブ3 NKタイプ



特長・用途

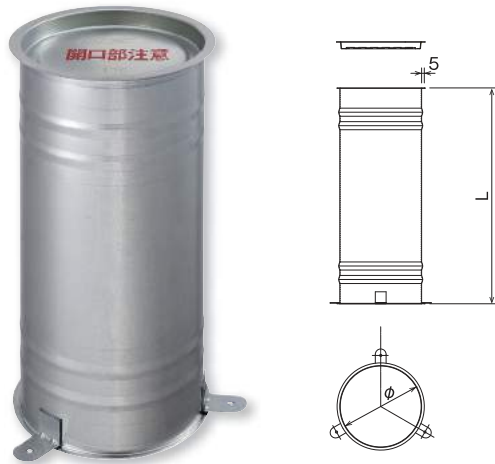
- 壁用単筒式スリーブです。
- L寸法で製作いたします。
- スポット溶接仕様(φ275以上はTIG溶接仕様)

品番	タイプ	L
N-060161	NK-1	100~195
N-060162	NK-2	200~395
N-060163	NK-3	400~500

NK-1、NK-2、NK-3共通規格表

コードNo.	サイズ	φ	板厚	釘ピース数
080	80	80	0.6	4
100	100	100	0.6	4
125	125	125	0.6	4
150	150	150	0.6	4
175	175	175	0.6	4
200	200	200	0.6	4
225	225	225	0.6	4
250	250	250	0.8	4
275	275	275	0.8	4
300	300	300	0.8	4
350	350	350	0.8	4
400	400	400	0.8	4

スリーブ3 NFタイプ



φ400以上の養生蓋は、NF用フタとなります。

特長・用途

- フラットデッキ用単筒式床スリーブです。
- 平つめタイプになります。
- NFキャップ付き。
- コンパネ用はセットピース仕様となります。
- L寸法で製作いたします。
- スポット溶接仕様(φ275以上はTIG溶接仕様)
- φ275以上は片つば仕様となります。

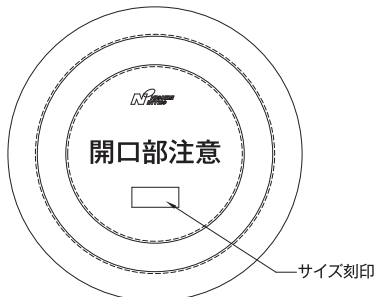
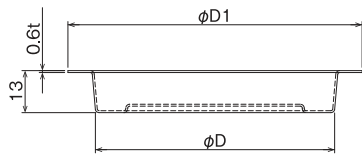
品番	タイプ	L
N-060174	NF-1	100~195
N-060175	NF-2	200~395
N-060176	NF-3	400~500

NF-1、NF-2、NF-3 共通規格表

コードNo.	サイズ	φ	板厚	釘ピース数
080	80	80	0.6	3
100	100	104	0.6	3
125	125	129	0.6	3
150	150	154	0.6	3
175	175	179	0.6	3
200	200	204	0.6	3
225	225	229	0.6	3
250	250	254	0.6	3
275	275	279	0.8	3
300	300	304	0.8	3
350	350	354	0.8	3
400	400	404	0.8	3

NFキャップ

納 **N-060191**

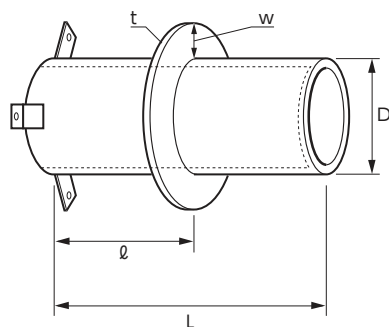


特長・用途

- スリーブ3 NFタイプ(床用単筒式)養生蓋です。
- 危険認識の為の注意表記。
- 貫通管径がわかりやすいサイズ表記。

コードNo.	サイズ	φD	φD1
080	80	75	95
100	100	99	119
125	125	124	144
150	150	149	169
175	175	174	194
200	200	199	219
225	225	224	244
250	250	249	269
275	275	274	294
300	300	299	319
350	350	351	371

鉄管スリーブ



確認事項

- ①仕様 (公共仕様・標準仕様)
- ②固定ピース (有・無)
- ③仕上げ (サビ止め・溶融亜鉛めっき・その他)

公共建築工事標準仕様

鉄管スリーブ

JIS G 3452 (配管用炭素鋼管) の黒管に、厚さ6mm、つば幅50mm以上の鋼板を溶接し、内面及び端面にサビ止め塗料処理を行う。

仕様概要

公共仕様

SGP鋼管、防水つば(6t・50W)両面全周溶接、管内面サビ止め

標準仕様

STK鋼管、防水つば(3.2t・50W)片面溶接、管内面サビ止め

塩ビスリーブ



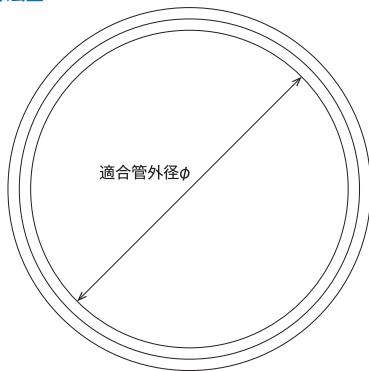
特長・用途

- 地中部分で水密を要しない部分に適しています。
- 硬質塩化ビニール管(VU)製 (JIS K6741)
- L寸法で製作いたします。

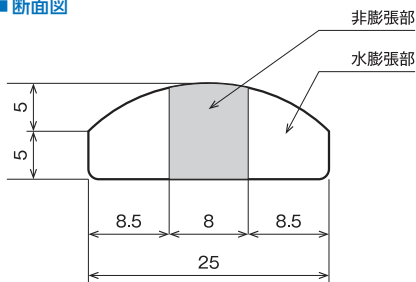


見やすいサイズ表記。

■ 寸法図



■ 断面図



▶▶ 特長・用途

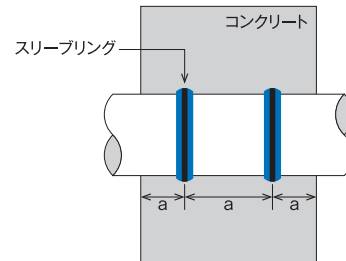
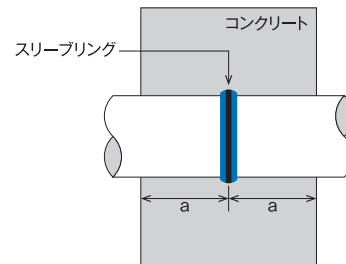
- スリーブ用水膨張式止水材。
- 建物の梁・壁・床を貫通するスリーブ管(鉄管・塩ビ管)に装着し、コンクリートとスリーブ管の境界面の水みちを遮断することで雨水や地下水の屋内への浸入を防ぎます。
- 水膨張ゴムと非膨張ゴムの積層構造により、優れた止水性を実現。
- 塩ビ管、鋼管、鉄製電線管等に使用できます。

コードNo.	サイズ	適合管外径 φ	入数
050	50A	60	110
065	65A	76	80
080	80A	89	60
090	90A	102	50
100	100A	114	40
125	125A	140	20
150	150A	165	20
175	175A	191	10
200	200A	216	10
250	250A	267	—
300	300A	318	—
350	350A	370	—
400	400A	420	—

⚠ 注意

- スリーブ材への設置位置は、コンクリート端部から100mm以上内側にセットしてください。
- スリーブ材設置前に、管の表面のゴミや油分等は十分に取り除いてください。
- 製品の開封後は、水漏れ・湿気を避けるようにしてください。
- スリーブリングをスリーブに取付けた状態で雨が降ってきた場合は濡れないようにシートで型枠ごと覆ってください。
- 屋内の冷暗所等に保管してください。
- 60℃以下の環境下でご使用ください。
- 長期に及び水への浸漬は避けてください。

■ 施工例



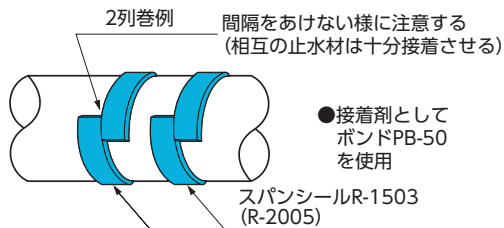
a ≥ 100mm で使用してください。

■ スパンシール

N-801310

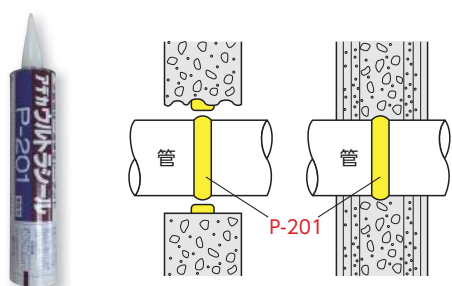
》》特長・用途

- 非加硫ブチルゴム止水板
- ブチルゴムを主材として、充填剤・粘着材を配したものでアスファルトは含有していません。
- ゴム基材のため、緩衝性と躯体の挙動に対する追及性がある。
- 耐候性・耐アルカリ性・耐水性にすぐれている。
- 自己粘着性にすぐれ、施工性が良好である。
- 施工後の粘着性・柔軟性の変化がほとんどない。



コードNo.	品番	形状	寸法 (mm)		
			厚み	幅	長さ
001	R-1503	Rタイプ(芯材ナシ) ブチルゴム	15	30	4050
002	R-2005		20	50	3050
N-801101521	サンタックボンドPB-50	接着剤	1.0kg缶		

■ アデカウルトラシール



》》特長・用途

- 水膨張型止水シール
- 湿気硬化液型で作業性に優れています。
- 水により膨張し、完全な止水が出来ます。
- コンクリート・金属・ガラス等への接着が良好です。
- 湿潤面でも塗布、接着が可能です。
- 市販のコーキングガンで使用できます。
- 箱抜きが不要
- 管まわりまで配筋ができるため、壁が一体化

品番	入数
P-201	24本

■ ボイド管(紙管)

N-060701



》》特長・用途

- 配管・配線箇所の型枠材。
- 軽量で取扱いやすく、切断が簡単に行えるため作業が容易です。
- 表面の樹脂加工により耐水性もあります。
- 各社メーカーの取扱いしております。お気軽にご相談ください。

コードNo.	サイズ φ	内径	外径	肉厚	参考重量(kg/4m)
100	100	100	105	2.7	2.6
125	125	125	131	3.2	3.7
150	150	150	157	3.5	5.1
175	175	175	182	3.5	6.0
200	200	200	208	4.0	7.7
250	250	250	258	4.2	9.7

⚠ 注意

公共工事ご使用の際は、柱及び梁以外の箇所で開口補強が不要であり、かつ、スリーブ径が200mm以下の部分にご使用ください。ボイド管使用の際は、変形防止の措置を講じ、配管施工前にボイド管を取り除いてください。

ボイドスタンド



N-060304



特長・用途

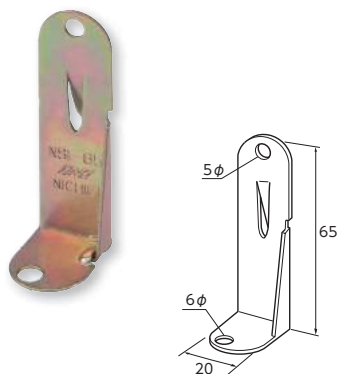
- 紙管(ボイド管)固定金具
- 電気垂鉛めっき

コードNo.	入数
001	800(100×8)

スリーブブロック



N-060401

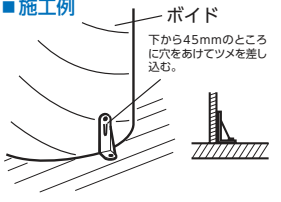


特長・用途

- 紙管(ボイド管)固定金具
- 電気垂鉛めっき

コードNo.	品番	入数
065	NSL-65	1,000

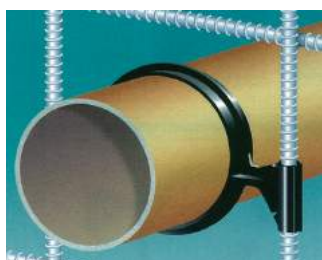
施工例



スリーブキャッチャー



N-060417



特長・用途

- スリーブ管・ボイド管を差し込むだけの簡単固定。
- 材質：リサイクルPP

コードNo.	サイズ φ	標準適合シリーズ φ	標準適合鉄筋	入数
050	50	50 ^{*1}	異型鉄筋D10	500
100	100	100 ^{*2}	異型鉄筋D10	500

*1 40φ~75φまで針金で結束することで使用可能 *2 75φ~125φまで針金で結束することで使用可能

スリーブメイト

納 N-060416

特長・用途

■紙管・塩ビ管用固定フタです。



(N型(釘ツキ))

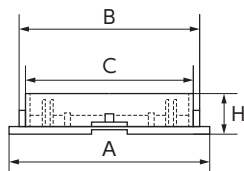
コードNo.	区分	品番	適応スリーブ材		梱包入数 (箇/ケース)
			紙管	塩ビ管	
001	X型(釘ナシ) 普通釘支持部が 4箇所ついています。 (50は1箇、 250は7箇)	SM50X	50	SU50	100
002		SM75X	75	SU75	100
003		SM100X	100	SU100 VP100	50
004		SM125X	125	SU125 VP125	50
005		SM150X	150	LP150	50
006		SM175X	175	—	50
007		SM200X	200	—	50
008		SM250X	250	VU250	—
101	N型(釘ツキ) SUS特製取付釘が 3本ついています。	SM50N	50	SU50	100
102		SM75N	75	SU75	100
103		SM100N	100	SU100 VP100	50
104		SM125N	125	SU125 VP100	50
105		SM150N	150	LP150	50
106		SM175N	175	—	50
107		SM200N	200	—	50

ボイド用アンセン

納 N-060306

鉄管用アンセン

納 N-060307



特長・用途

- ボイド・鉄管用の塩ビ製のフタです。
- サイズによって釘穴の位置が異なります。



ボイド用

コードNo.	呼び	A	B	C	H
075	75	80	75	73	22
100	100	106	100	98	22
125	125	134	125	122	23
150	150	162	150	147	26
175	175	188	175	173	26
200	200	213	200	197	26
250	250	264	250	245	27
300	300	319	298	295	27

鉄管用

コードNo.	呼び	A	B	C	H
100	100	119	109	105	23
125	125	142	134	129	23
150	150	169	159	154	23
175	175	195	184	178	27
200	200	220	208	201	28
250	250	273	263	255	28
300	300	324	304	302	28

ボイドステップ

納 N-060415

床貫通孔用養成蓋材

配管用の床貫通孔は、配管工事までの間、安全上の点から遮閉しておく必要があります。その目的のための機能性合理性を追求した結果、ボイドステップが生まれました。ボイドステップは、機能的で合理的な床貫通孔用の新しい蓋材です。

ボイドステップの特長

- 8箇のストッパー
その組み合わせで、サイズの変化に対応できます。
 - 現場で折り曲げる
流動的で、在庫に運搬に、何かと便利です。
 - 滑り止めの爪
ストッパーの機能を補完します。
 - 補強リブ
0.6mm厚で、1mm以上の強度を確保します。
 - すべてが曲面
ひっかかることはありません。
 - 垂鉛銅板製
その金属製光沢が存在を主張します。
- 水密性が要求される場合には、当社営業まで問い合せください。



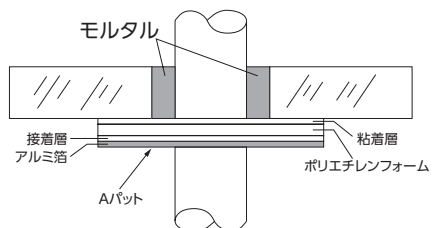
ボイドステップ 規格表

品番	対応紙管		対応孔径	梱包入数
	内側	外側		
VS75-100	75	100	80~115	100枚
VS125-150	125	150	131~170	50枚
VS175-200	175	200	183~220	50枚

コードNo.	ボイドステップ品番	最大荷重(座屈点)	100kg時の変異量
001	VS75-100	219Kgf	4.5mm
002	VS125-150	180Kgf	7.9mm
003	VS175-200	115Kgf	7.5mm

Aパット

N-060402



特長・用途

- スリーブ穴埋め用モルタル受け材。
- 国土交通大臣認定(不燃材料：NM-3343、NM-3344)

コードNo.	サイズ	管寸法(A)	PAT寸法	1ケース(枚)
001	S	20	180×180	100
		25		
		32		
002	M	40	225×225	100
		50		
		65		
003	L	80	265×265	100
		100		
004	LL	125	300×300	100
		150		
006	フリー	無穴	400×400	100
007	ピック	無穴	940×940	20

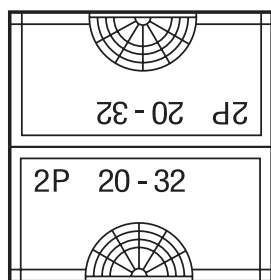
注意

- ①A/PAT施工前に、湿気やコンクリートのざらつきをとるために貼り付け面をボロ切れなどで払ってください。
- ②大きな開口部を埋め戻すときは、フリーサイズ(無穴シート)を適当にカットし重ね貼りすれば、補強できます。またモルタル量の多いときは、二度に分けて入れるようにしてください。
- ③貼り直しは粘着力が低下しますので避けてください。

ツーパット



N-060409



特長・用途

- スリーブ穴埋用補助材です。
- セパレートタイプなので、狭い場所や貼りにくい場所にも簡単に貼ることができます。
- 粘着性は抜群です。
- 数サイズ兼用で保管場所を省スペース化できます。

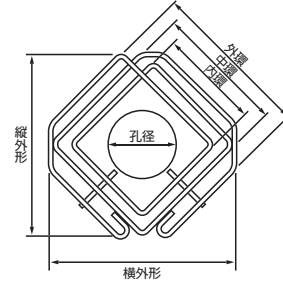
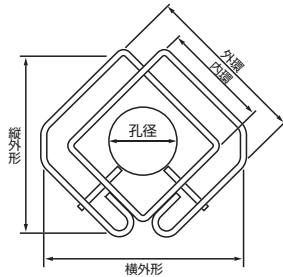
コードNo.	品番(呼び径)	シートサイズ	梱包
001	No.1(20,25,32A)	190mm×100mm 2枚セット	20×5
002	No.2(40,50,65A)	240mm×125mm 2枚セット	20×5
003	No.3(80,100A)	300mm×155mm 2枚セット	20×5
004	No.4(125,150A)	350mm×180mm 2枚セット	20×5
005	No.5(フリーサイズ)	500mm×500mm 1枚	20×5
006	No.6(ジャンボ)	1000mm×1000mm 1枚	10

MAXウェブレンd40型(かぶり厚40mm仕様)

納 N-060433

特長・用途

- 貫通孔せん補強筋
- 使用材料/環状鉄筋：ストロングフープ用棒鋼 (MSRB-0005) KSS785 S6, S8, S10, S13, S16
枝鉄筋：異形棒鋼 (JIS G 3112) SD295A, D6, D10
- 重量単位/kg(1枚当り)
- 日本建築センター評定取得製品
- ※枝鉄筋を端部フックの背面側に溶接する製品



呼び径	開孔径	タイプ	タイプ					
			S6-2R	S8-2R	S10-2R	S13-2R	S16-2R	S16-3R
100	106φ	内環	193	195	※197	※200	※203	※203
		中環	—	—	—	—	—	363
		外環	265	275	297	330	363	523
		縦外形	307	310	322	339	356	504
		横外形	333	339	358	386	414	512
		重量	0.49	0.78	1.22	2.24	3.69	6.54
		重量	0.49	0.78	1.22	2.24	3.69	6.54
125	132φ	内環	219	220	222	※225	※228	※228
		中環	—	—	—	—	—	388
		外環	291	300	322	355	388	548
		縦外形	344	345	357	374	391	539
		横外形	369	375	393	421	449	548
		重量	0.55	0.85	1.33	2.44	4.00	7.00
		重量	0.55	0.85	1.33	2.44	4.00	7.00
150	158φ	内環	245	246	248	※251	※254	※254
		中環	—	—	—	—	—	414
		外環	317	326	348	381	414	574
		縦外形	381	382	394	411	428	576
		横外形	406	411	430	458	486	584
		重量	0.60	0.93	1.45	2.65	4.33	7.49
		重量	0.60	0.93	1.45	2.65	4.33	7.49
175	183φ	内環	270	271	273	276	※279	※279
		中環	—	—	—	—	—	439
		外環	342	351	373	406	439	599
		縦外形	416	418	429	446	463	611
		横外形	441	447	465	493	521	620
		重量	0.65	1.01	1.56	2.85	4.64	7.96
		重量	0.65	1.01	1.56	2.85	4.64	7.96
200	209φ	内環	296	297	299	302	※305	305
		中環	—	—	—	—	—	465
		外環	368	377	399	432	465	625
		縦外形	453	454	466	483	500	648
		横外形	478	483	502	530	558	656
		重量	0.70	1.09	1.68	3.06	4.96	8.44
		重量	0.70	1.09	1.68	3.06	4.96	8.44
225	235φ	内環	322	323	325	328	331	331
		中環	—	—	—	—	—	491
		外環	394	403	425	458	491	651
		縦外形	490	491	503	520	537	685
		横外形	515	520	539	567	595	693
		重量	0.75	1.17	1.79	3.26	5.29	8.93
		重量	0.75	1.17	1.79	3.26	5.29	8.93

呼び径	開孔径	タイプ	タイプ					
			S6-2R	S8-2R	S10-2R	S13-2R	S16-2R	S16-3R
250	260φ	内環	—	348	350	353	356	356
		中環	—	—	—	—	—	516
		外環	—	428	450	483	516	676
		縦外形	—	526	538	555	572	720
		横外形	—	556	574	602	630	729
		重量	—	1.25	1.91	3.46	5.60	9.40
		重量	—	1.25	1.91	3.46	5.60	9.40
275	286φ	内環	—	374	376	379	382	382
		中環	—	—	—	—	—	542
		外環	—	454	476	509	542	702
		縦外形	—	563	575	592	609	757
		横外形	—	592	611	639	667	765
		重量	—	1.33	2.02	3.67	5.92	9.89
		重量	—	1.33	2.02	3.67	5.92	9.89
300	312φ	内環	—	400	402	405	408	408
		中環	—	—	—	—	—	568
		外環	—	480	502	535	568	728
		縦外形	—	600	611	629	646	794
		横外形	—	629	648	676	704	802
		重量	—	1.41	2.14	3.88	6.25	10.37
		重量	—	1.41	2.14	3.88	6.25	10.37
325	338φ	内環	—	426	428	431	434	434
		中環	—	—	—	—	—	594
		外環	—	506	528	561	594	754
		縦外形	—	637	648	665	682	830
		横外形	—	666	685	713	741	839
		重量	—	1.49	2.25	4.08	6.57	10.86
		重量	—	1.49	2.25	4.08	6.57	10.86
350	370φ	内環	—	458	460	463	466	466
		中環	—	—	—	—	—	626
		外環	—	538	560	593	626	786
		縦外形	—	682	693	711	728	876
		横外形	—	711	730	758	786	884
		重量	—	1.59	2.40	4.34	6.97	11.46
		重量	—	1.59	2.40	4.34	6.97	11.46

スリーブ関連

▶ インサート

配管やダクト、機器などを天井や壁に取り付けるために、
コンクリート躯体に埋設されるおねじ・めねじ金物。



インサートの選定方法

① 型枠を確認します

木製合板型枠/
コンパネ

デッキプレート/
合成スラブ

その他
PC板など

② 断熱材の使用を確認します

断熱材を
使用しない

断熱材を
使用する

② 断熱材の使用を確認します

断熱材を
使用しない

断熱材を
使用する

詳しくは
当社営業まで
お願いします。

③ 釘処理が必要か確認 します

③ デッキプレートの 厚みを確認します

③ 断熱材の種類・ 厚みを確認します

④ この項目を決定します

釘処理が必要なら…

ピース
PAタイプ(P189)
セーフティ
STAタイプ(P189)
コブラ
MCタイプ(P190)
ホルダー
MHタイプ(P190)

釘処理が不要なら…

フォーク
MFタイプ(P191)

釘処理が必要なら…

シャークS
DPDタイプ(P192,193)
セーフティ
STDタイプ(P191)

釘処理が不要なら…

フォークD
MFDタイプ(P192)

1mm以上

パワフル
MPタイプ(P194)

1mm以下

スプリンター
MSタイプ(P194)

フォーム等の敷込材

スプリンターD
MSDタイプ(P195)

耐火被覆等の吹付材

スプリンターZ
MSZタイプ(P195)

多用途インサート「シャーク」DPDは、全てのタイプに対応できます

⑤ 最後に何を吊るのか(重さ)を確認し品番を決定します

⚠ インサートご使用上の注意

- ①当社では、インサート製品全般は、株式会社ミツケンコーポレーションの製品を扱っております。
- ②その他、カタログ記載注意事項等をご確認の上、ご使用ください。
- ③()表記のカラーは多色仕様でのみ選択可能です。

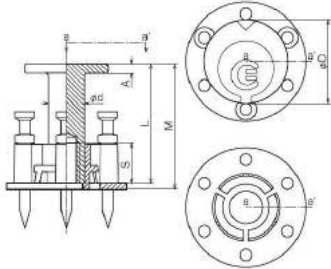
ピースPA 合板型枠用

納 N-031007



■豊富な8色カラー

赤・青・ピンク・黄・グレー・白・オレンジ・緑の8色よりお選びください。



≫≫特長・用途

■ステンレス製、ミリネジタイプもご用意できます。

品番	ねじ径	埋設 M	適用業種	梱包数	カラー
PA-3030	W3/8	33mm	一般設備用	400	8色
PA-3040	W3/8	43mm		400	8色
PA-3050	W3/8	53mm		300	8色

規格表

品番	断熱材厚 (mm)	ドリル径 (mm)	有効ねじ S	頭径 D	胴径 d	金具全長 L	頭厚 A
PA-3030	—	—	13~	26	12	31	3
PA-3040	—	—	13~	28	12	41	3
PA-3050	—	—	13~	28	12	51	3

強度表

品番	コンクリート埋設 引抜強度 (kN)				コンクリート圧縮強度 (N/mm ²)	金具単体引張試験値 (kN)	金具単体引張試験値 (kgf)
	測値①	測値②	測値③	平均値			
PA-3030	11.1	8.3	8.3	9.2	19.7	30	3060
PA-3040	19.2	20.9	24.7	21.6	19.7	30	3060
PA-3050	24.7	24.6	—	24.7	19.7	30.4	3100

※表中の試験値はSI単位・応力へ換算した数値。

※破断状況：無印=コンクリート・コーン状破壊

※金具単体引張強度は、インサート胴部破断時の数値です。

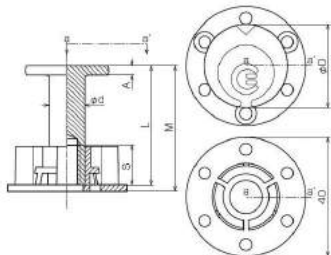
コブラMC 合板型枠用

納 N-031005



■豊富な8色カラー

赤・青・(ピンク)・黄・グレー・白・オレンジ・緑の8色よりお選びください。



※W1/2、W5/8サイズはベース形状が異なります。

≫≫特長・用途

■樹脂釘だけの販売もいたします。

■ステンレス製、ミリネジタイプもご用意できます。

品番	ねじ径	埋設 M	適用業種	梱包数	カラー
MC-3020	W3/8	20mm	軽設備用	500	8色
MC-3030	W3/8	33mm	一般設備用	400	8色
MC-3040	W3/8	43mm		400	8色
MC-3050	W3/8	53mm		300	8色
MC-4050	W1/2	49mm	重設備用	200	7色
MC-4070	W1/2	70mm		150	7色
MC-5055	W5/8	55mm		100	7色
MC-5100	W5/8	105mm		50	7色

規格表

品番	断熱材厚 (mm)	ドリル径 (mm)	有効ねじ S	頭径 D	胴径 d	金具全長 L	頭厚 A
MC-3020	—	—	13~	28	12	18	3
MC-3030	—	—	13~	28	12	31	3
MC-3040	—	—	13~	28	12	40	3
MC-3050	—	—	13~	28	12	50	3
MC-4050	—	—	25~	33	17	45	3
MC-4070	—	—	25~	28	17	65	3
MC-5055	—	—	30~	35	22	50	5
MC-5100	—	—	30~	35	22	100	5

強度表

品番	コンクリート埋設 引抜強度 (kN)				コンクリート圧縮強度 (N/mm ²)	金具単体引張試験値 (kN)	金具単体引張試験値 (kgf)
	測値①	測値②	測値③	平均値			
MC-3020	7.8	8.9	9.6	8.7	46.8	30.9	3150
MC-3030	11.1	8.3	8.3	9.2	19.7	30.0	3060
MC-3040	19.2	20.9	24.7	21.6	19.7	30.0	3060
MC-3050	24.7	24.6	—	24.7	19.7	30.4	3100
MC-4050	29.0	31.1	31.6	30.6	19.7	68.6	7000
MC-4070	34.8	32.4	32.4	33.2	19.7	67.2	6850
MC-5055	41.7	41.2	42.3	41.7	46.8	84.3	8600
MC-5100	61.8	63.0	63.1	62.6	19.7	88.8	9055

※下線はコンクリート躯体割裂破壊

※破断状況：無印=コンクリート・コーン状破壊、破線=割裂破壊

※表中の試験値はSI単位・応力へ換算した数値。

※金具単体引張強度は、インサート胴部破断時の数値です。

コブラ LMC 合板型枠用

N-031012



■豊富な4色カラー

赤・青・黄・緑の4色からお選びください。

≫≫特長・用途

■インサート本体に六角ナットを一体化させ、軽さと強度を実現

■軽量(従来品の約1/3)

■安定した埋設強度、吊りボルトが緩みにくい構造

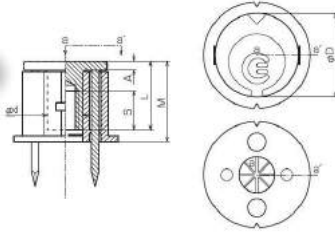
品番	ねじ径	埋設 M	有効ねじ S	頭径 D	胴径 d	実測値	FC=18	FC=33
LMC-3050	W3/8	55 (44)	8	φ27 (19)	φ12	26030	3817	5169
							長期許容計算値	

セーフティSTA 合板型枠用

納 N-031008



■豊富な5色カラー
赤・青・黄・白・緑の5色よりお選びください。



品番	ねじ径	埋設 M	適用業種	梱包数	カラー
STA-3025	W3/8	25	軽設備用	500	5色

規格表

品番	断熱材厚(mm)	ドリル径(mm)	有効ねじ S	頭径 D	胴径 d	金具全長 L	頭厚 A
STA-3025	—	—	13~	28	12	18	3

強度表

品番	コンクリート埋設 引抜強度 (kN)				コンクリート圧縮強度 (N/mm ²)	金具単体引張試験値 (kN)	金具単体引張試験値 (kgf)
	測値①	測値②	測値③	平均値			
STA-3025	7.5	8.9	6.7	7.7	19.7	21.1	2150

※表中の試験値はSI単位・応力へ換算した数値。 ※破断状況：無印=コンクリート・コーン状破壊、破線=割裂破壊
※金具単体引張強度は、インサート胴部破断時の数値です。

Lセーフティー LSTA 合板型枠用

納 N-031011



■豊富な4色カラー
赤・青・黄・緑の4色からお選びください。

特長・用途

- インサート本体に六角ナットを一体化させ、軽さと強度を実現
- 軽量(従来品の約1/3)
- 安定した埋設強度、吊りボルトが緩みにくい構造

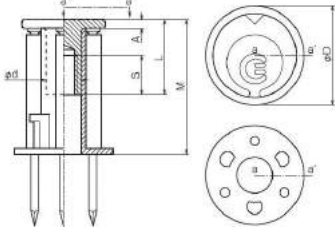
品番	ねじ径	埋設M	有効ねじ S	頭径 D	胴径 d	実測値	FC=18	FC=33
LSTA-3050	W3/8	56 (45)	8	φ27 (19)	φ12	26030	3967	5371
							長期許容計算値	

フォークMF 合板型枠用

納 N-031001



■豊富な6色カラー
赤・青・黄・白・オレンジ・緑の6色よりお選びください。



品番	ねじ径	埋設 M	適用業種	梱包数	カラー
MF-3030	W3/8	30mm	軽天・軽設備用	500	6色
MF-3045	W3/8	45mm	一般設備用	400	6色
MF-4050	W1/2	50mm	重設備用	250	6色

規格表

品番	断熱材厚(mm)	ドリル径(mm)	有効ねじ S	頭径 D	胴径 d	金具全長 L	頭厚 A
MF-3030	—	—	13~	28	12	23	3
MF-3045	—	—	13~	28	12	25	3
MF-4050	—	—	25~	33	17	35	3

強度表

品番	コンクリート埋設 引抜強度 (kN)				コンクリート圧縮強度 (N/mm ²)	金具単体引張試験値 (kN)	金具単体引張試験値 (kgf)
	測値①	測値②	測値③	平均値			
MF-3030	11.1	8.3	8.3	9.2	19.7	21.1	2150
MF-3045	19.2	20.9	24.7	21.6	19.7	30.0	3060
MF-4050	25.0	25.2	25.8	25.4	19.7	68.6	7000

※表中の試験値はSI単位・応力へ換算した数値。 ※破断状況：無印=コンクリート・コーン状破壊
※金具単体引張強度は、インサート胴部破断時の数値です。

ホルダーMH 合板型枠用

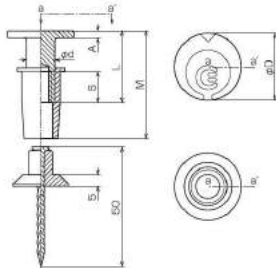


N-031003



■豊富な7色カラー

赤・青・黄・(グレー)・白・オレンジ・緑の7色よりお選びください。



▶▶▶特長・用途

■ステンレス製もご用意できます。

品番	ねじ径	埋設 M	適用業種	梱包数	カラー
MH-3030	W3/8	30mm	軽設備用	500	7色
MH-3040	W3/8	40mm	一般設備用	500	7色
MH-3050	W3/8	55mm		300	7色
MH-4060	W1/2	65mm	重設備用	200	6色
MH-5070	W5/8	70mm		100	6色

規格表

品番	断熱材厚 (mm)	ドリル径 (mm)	有効ねじ S	頭径 D	胴径 d	金具全長 L	頭厚 A
MH-3030	—	—	13~	28	12	18	3
MH-3040	—	—	13~	28	12	25	3
MH-3050	—	—	13~	28	12	40	3
MH-4060	—	—	25~	33	17	45	3
MH-5070	—	—	30~	39	22	50	5

強度表

品番	コンクリート埋設 引抜強度 (kN)				コンクリート圧縮強度 (N/mm ²)	金具単体引張試験値 (kN)	金具単体引張試験値 (kgf)
	測値①	測値②	測値③	平均値			
MH-3030	11.1	8.3	8.3	9.2	19.7	30.9	3150
MH-3040	19.8	18.6	22.3	20.2	19.7	30.0	3060
MH-3050	24.0	23.4	23.3	23.6	19.7	30.0	3060
MH-4060	33.7	29.5	30.8	31.3	19.7	68.6	7000
MH-5070	56.8	60.5	59.3	58.9	19.7	84.8	8650

※表中の試験値はSI単位・応力へ換算した数値。

※破断状況：無印=コンクリート・コーン状破壊

※金具単体引張強度は、インサート胴部破断時の数値です。

セーフティD STD 合板型枠用

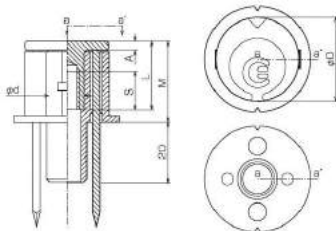


N-031009



■豊富な5色カラー

赤・青・黄・白・緑の5色よりお選びください。



▶▶▶特長・用途

- 1ケースに1本穴あけポンチが付いています。
- 断熱材厚20mmから30mmまで兼用できます。

品番	ねじ径	埋設 M	下穴径	適用業種	梱包数	カラー
STD-3025	W3/8	25	φ15.0	軽天用・軽設備用	400	5色

規格表

品番	断熱材厚 (mm)	ドリル径 (mm)	有効ねじ S	頭径 D	胴径 d	金具全長 L	頭厚 A
STD-3025	20~30	φ15.0	13~	28	12	18	3

強度表

品番	コンクリート埋設 引抜強度 (kN)				コンクリート圧縮強度 (N/mm ²)	金具単体引張試験値 (kN)	金具単体引張試験値 (kgf)
	測値①	測値②	測値③	平均値			
STD-3025	7.5	8.9	6.7	7.7	19.7	21.1	2150

※表中の試験値はSI単位・応力へ換算した数値。

※破断状況：無印=コンクリート・コーン状破壊

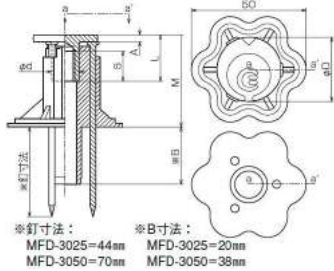
※金具単体引張強度は、インサート胴部破断時の数値です。

フォークD MFD 合板型枠用

納 N-031004



■豊富な8色カラー
赤・青・(ピンク)・黄・(グレー)・白・オレンジ・緑の8色よりお選びください。



品番	ねじ径	下穴径	断熱材厚	埋設 M	適用業種	梱包数	カラー
MFD-3025	W3/8	φ15.0	20~35mm	40mm	軽天・軽設備用	400	6色
MFD-3050	W3/8	φ15.0	38~50mm	40mm		300	6色
DPD-460S	W1/2	φ22.0	25mm	60mm	重設備用	100	8色
DPD-4060	W1/2	φ22.0	50mm	60mm		100	8色

規格表

品番	断熱材厚(mm)	ドリル径(mm)	有効ねじ S	頭径 D	胴径 d	金具全長 L	頭厚 A
MFD-3025	20~35	φ15.0	13~	28	12	23	3
MFD-3050	38~50	φ15.0	13~	28	12	23	3
DPD-460S	25	φ22.0	25~	28	17	65	3
DPD-4060	50	φ22.0	25~	28	17	65	3

強度表

品番	コンクリート埋設 引抜強度 (kN)				コンクリート圧縮強度 (N/mm ²)	金具単体引張試験値 (kN)	金具単体引張試験値 (kgf)
	測値①	測値②	測値③	平均値			
MFD-3025	21.3	20.5	20.1	20.6	19.7	30.9	3150
MFD-3050	21.3	20.5	20.1	20.6	19.7	30.9	3150
DPD-460S	29.0	24.7	31.6	30.6	19.7	68.6	7000
DPD-4060	29.0	24.7	31.6	30.6	19.7	68.6	7000

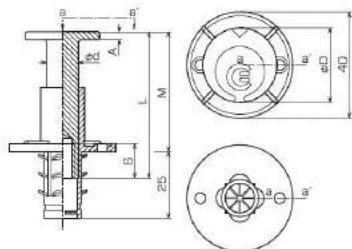
※表中の試験値はSI単位・応力へ換算した数値。
※金具単体引張強度は、インサート胴部破断時の数値です。
※破断状況：無印=コンクリート・コーン状破壊

シャークS DPDS デッキ・PC・合板型枠用

納 N-031201



■豊富な8色カラー
赤・青・(ピンク)・黄・(グレー)・白・オレンジ・緑の8色よりお選びください。



特長・用途

■ステンレス製、ミリネジタイプもご用意できます。

品番	ねじ径	ドリル径(mm)	埋設 M	適用業種	梱包数	カラー
DPD-325S	W3/8	φ16.0	28mm	軽天・軽設備用	500	8色
DPD-340S	W3/8	φ16.0	40mm		一般設備用	400
DPD-350S	W3/8	φ16.0	50mm	重設備用		300
DPD-460S	W1/2	φ22.0	60mm		100	8色
DPD-480S	W1/2	φ22.0	80mm		100	8色
DPD-595S	W5/8	φ25.0	95mm	50	6色	

規格表

品番	断熱材厚(mm)	ドリル径(mm)	有効ねじ S	頭径 D	胴径 d	金具全長 L	頭厚 A
DPD-325S	—	φ16.0	13~	28	12	25	3
DPD-340S	—	φ16.0	13~	28	12	50	3
DPD-350S	—	φ16.0	13~	28	12	60	3
DPD-460S	—	φ22.0	25~	28	17	65	3
DPD-480S	—	φ22.0	25~	28	17	85	3
DPD-595S	—	φ25.0	30~	35	22	100	5

強度表

品番	コンクリート埋設 引抜強度 (kN)				コンクリート圧縮強度 (N/mm ²)	金具単体引張試験値 (kN)	金具単体引張試験値 (kgf)
	測値①	測値②	測値③	平均値			
DPD-325S	7.5	8.9	6.7	7.7	19.7	30.9	3150
DPD-340S	19.2	16.7	16.7	17.5	19.7	30.0	3060
DPD-350S	24.6	24.7	—	24.7	19.7	30.0	3060
DPD-460S	29.0	31.1	31.6	30.6	19.7	68.6	7000
DPD-480S	28.9	37.0	36.5	34.1	19.7	67.2	6850
DPD-595S	41.3	54.2	47.7	47.7	19.7	84.3	8600

下線イ=コンクリート躯体割裂破壊
下線ロ=コンクリート躯体放射状にひび割れ
※表中の試験値はSI単位・応力へ換算した数値。
※破断状況：無印=コンクリート・コーン状破壊、破線=割裂

インサート金物

シャークS DPD デッキ・PC・合板型枠用

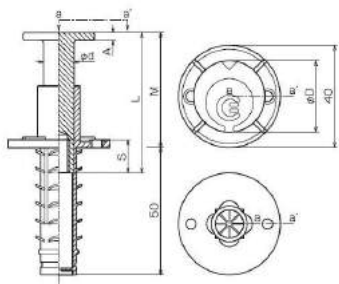


N-031202



■豊富な8色カラー

赤・青・(ピンク)・黄・(グレー)・白・オレンジ・緑の8色よりお選びください。



≫≫特長・用途

■ステンレス製、ミリネジタイプも用意できます。

品番	ねじ径	ドリル径 (mm)	埋設 M	適用業種	梱包数	カラー
DPD-3025	W3/8	φ16.0	27mm	軽天・軽設備用	500	8色
DPD-3040	W3/8	φ16.0	40mm		一般設備用	400
DPD-3050	W3/8	φ16.0	50mm	300		8色
DPD-4060	W1/2	φ22.0	60mm	重設備用		100
DPD-4080	W1/2	φ22.0	80mm		100	8色
DPD-5095	W5/8	φ25.0	95mm		50	6色

規格表

品番	断熱材厚 (mm)	ドリル径 (mm)	有効ねじ S	頭径 D	胴径 d	金具全長 L	頭厚 A
DPD-3025	—	φ16.0	13~	28	12	25	3
DPD-3040	—	φ16.0	13~	28	12	50	3
DPD-3050	—	φ16.0	13~	28	12	60	3
DPD-4060	—	φ22.0	25~	28	17	65	4
DPD-4080	—	φ22.0	25~	28	17	85	3
DPD-5095	—	φ25.0	30~	35	22	100	5

強度表

品番	コンクリート埋設 引抜強度 (kN)				コンクリート圧縮強度 (N/mm ²)	金具単体引張試験値 (kN)	金具単体引張試験値 (kgf)
	測値①	測値②	測値③	平均値			
DPD-3025	7.5	8.9	6.7	7.7	19.7	30.9	3150
DPD-3040	19.2	16.7	16.7	17.5	19.7	30.0	3060
DPD-3050	24.6	24.7	—	24.7	19.7	30.0	3060
DPD-4060	29.0	31.1	31.6	30.6	19.7	68.6	7000
DPD-4080	28.9	37.0	36.5	34.1	19.7	67.2	6850
DPD-5095	^イ 41.3	^イ 54.2	^ロ 47.7	47.7	19.7	84.3	8600

下線イ=コンクリート躯体割裂破壊 ※破断状況：無印=コンクリート・コーン状破壊、破線=割裂
 下線ロ=コンクリート躯体放射状にひび割れ
 ※表中の試験値はSI単位・応力へ換算した数値。
 ※金具単体引張強度は、インサート胴部破断時の数値です。

Lシャーク LDPD デッキプレート+断熱材・吹付用

N-031107



■豊富な4色カラー

赤・青・黄・緑の4色からお選びください。

≫≫特長・用途

- インサート本体に六角ナットを一体化させ、軽さと強度を実現
- 軽量(従来品の約1/3)
- 安定した埋設強度、吊りボルトが緩みにくい構造

品番	ねじ径	埋設 M	有効ねじ S	頭径 D	胴径 d	実測値	FC=18	FC=33
LDPD-3040	W3/8	45 (34)	8	φ27 (19)	φ12	24040	2482	3361
							長期許容計算値	

LシャークS LDPD 合板型枠+断熱材用

N-031204



■豊富な4色カラー

赤・青・黄・緑の4色からお選びください。

≫≫特長・用途

- インサート本体に六角ナットを一体化させ、軽さと強度を実現
- 軽量(従来品の約1/3)
- 安定した埋設強度、吊りボルトが緩みにくい構造

品番	ねじ径	埋設 M	有効ねじ S	頭径 D	胴径 d	実測値	FC=18	FC=33
LDPD-340S	W3/8	45 (34)	8	φ27 (19)	φ12	24040	2482	3361
							長期許容計算値	

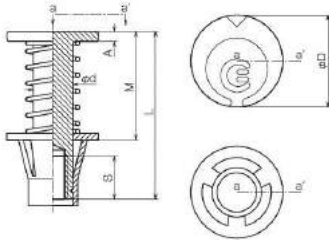
■ スプリンターMS デッキプレート用

納 N-031102



■豊富な8色カラー

赤・青・(ピンク)・黄・(グレー)・白・オレンジ・緑の8色よりお選びください。



▶▶▶特長・用途

■ステンレス製、ミリネジタイプもご用意できます。

品番	ねじ径	ドリル径 (mm)	埋設 M	適用業種	梱包数	カラー
MS-3020	W3/8	φ16.0	20mm	軽天・軽設備用	500	8色
MS-3030	W3/8	φ16.0	30mm		300	8色
MS-3040	W3/8	φ16.0	40mm	一般設備用	250	8色
MS-3050	W3/8	φ16.0	50mm		200	8色
MS-4060	W1/2	φ22.0	60mm		100	8色
MS-5070	W5/8	φ28.0	70mm	重設備用	50	6色

規格表

品番	断熱材厚 (mm)	ドリル径 (mm)	有効ねじ S	頭径 D	胴径 d	金具全長 L	頭厚 A
MS-3020	—	φ16.0	13~	26	12	41	3
MS-3030	—	φ16.0	13~	28	12	51	3
MS-3040	—	φ16.0	13~	28	12	61	3
MS-3050	—	φ16.0	13~	28	12	71	3
MS-4060	—	φ22.0	25~	28	17	85	3
MS-5070	—	φ28.0	30~	35	22	100	5

強度表

品番	コンクリート埋設 引抜強度 (kN)				コンクリート圧縮強度 (N/mm ²)	金具単体引張試験値 (kN)	金具単体引張試験値 (kgf)
	測値①	測値②	測値③	平均値			
MS-3020	10.5	11.3	8.8	10.2	19.7	30.9	3150
MS-3030	17.5	14.8	15.2	15.8	19.7	30.0	3060
MS-3040	27.5	26.5	27.9	27.3	19.7	31.4	3200
MS-3050	28.6	30.0	29.1	29.3	19.7	31.4	3200
MS-4060	35.6	36.7	34.8	35.7	19.7	68.6	7000
MS-5070	37.4	49.0	43.1	43.2	19.7	84.8	8650

下線イ=コンクリート躯体割裂破壊

下線ロ=コンクリート躯体放射状にひび割れ

※表中の試験値はSI単位・応力へ換算した数値。

※金具単体引張強度は、インサート胴部破断時の数値です。

※破断状況：無印=コンクリート・コーン状破壊

■ スプリンター LMS デッキプレート用

納 N-031105



■豊富な4色カラー

赤・青・黄・緑の4色からお選びください。

▶▶▶特長・用途

- インサート本体に六角ナットを一体化させ、軽さと強度を実現
- 軽量(従来品の約1/3)
- 安定した埋設強度、吊りボルトが緩みにくい構造

品番	ねじ径	埋設 M	有効ねじ S	頭径 D	胴径 d	実測値	FC=18	FC=33
LMS-3040	W3/8	44 (32)	8	φ27 (19)	φ13	17000	2248	3044
							長期許容計算値	

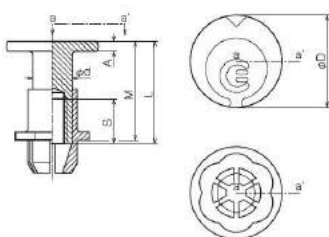
■ パワフルMP デッキプレート用

納 N-031101



■豊富な6色カラー

赤・青・黄・白・オレンジ・緑の6色よりお選びください。



▶▶▶特長・用途

■ステンレス製、ミリネジタイプもご用意できます。

品番	ねじ径	ドリル径 (mm)	埋設 M	適用業種	梱包数	カラー
MP-3020	W3/8	φ15.0	20mm	軽天・軽設備用	500	6色
MP-3030	W3/8	φ15.0	30mm		500	6色
MP-3050	W3/8	φ15.0	50mm	一般設備用	200	6色
MP-4050	W1/2	φ21.0	50mm		重設備用	100

規格表

品番	断熱材厚 (mm)	ドリル径 (mm)	有効ねじ S	頭径 D	胴径 d	金具全長 L	頭厚 A
MP-3020	—	φ15.0	13~	26	12	31	3
MP-3030	—	φ15.0	13~	28	12	41	3
MP-3050	—	φ15.0	13~	28	12	61	3
MP-4050	—	φ21.0	25~	28	17	85	3

強度表

品番	コンクリート埋設 引抜強度 (kN)				コンクリート圧縮強度 (N/mm ²)	金具単体引張試験値 (kN)	金具単体引張試験値 (kgf)
	測値①	測値②	測値③	平均値			
MP-3020	7.3	8.3	7.0	7.5	19.7	30.9	3150
MP-3030	12.7	11.7	12.4	12.3	19.7	30.0	3060
MP-3050	22.8	24.0	23.3	23.4	19.7	31.4	3200
MP-4050	31.2	30.0	30.3	30.3	19.7	68.6	7000

※表中の試験値はSI単位・応力へ換算した数値。

※金具単体引張強度は、インサート胴部破断時の数値です。

※破断状況：無印=コンクリート・コーン状破壊

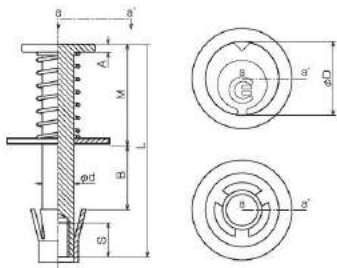
■ スプリンター-D MSD デッキプレート用

納 N-031104



■豊富な6色カラー

赤・青・黄・白・オレンジ・緑の6色よりお選びください。



品番	ねじ径	ドリル径 (mm)	埋設 M	適用業種	梱包数	カラー
MSD-3025	W3/8	φ16.0	40mm	一般設備用	200	6色
MSD-3025L	W3/8	φ16.0	65mm		150	6色
MSD-3050	W3/8	φ16.0	40mm		150	6色
MSD-4025	W1/2	φ22.0	60mm	重設備用	100	6色

規格表

品番	断熱材厚 (mm)	ドリル径 (mm)	有効ねじ S	頭径 D	胴径 d	金具全長 L	頭厚 A
MSD-3025	25	φ16.0	13~	28	12	85	3
MSD-3025L	25	φ16.0	13~	28	12	110	3
MSD-3050	50	φ16.0	13~	28	12	110	3
MSD-4025	25	φ22.0	25~	28	17	110	3

強度表

品番	コンクリート埋設 引抜強度 (kN)				コンクリート圧縮強度 (N/mm ²)	金具単体引張試験値 (kN)	金具単体引張試験値 (kgf)
	測値①	測値②	測値③	平均値			
MSD-3025	21.3	20.5	20.1	20.6	19.7	30.9	3150
MSD-3025L	28.6	30.0	29.1	29.3	19.7	31.4	3200
MSD-3050	21.3	20.5	20.1	20.6	19.7	30.9	3150
MSD-4025	35.6	36.7	34.8	37.7	19.7	38.1	3890

※表中の試験値はSI単位・応力へ換算した数値。
※金具単体引張強度は、インサート胴部破断時の数値です。

※破断状況：無印=コンクリート・コーン状破壊

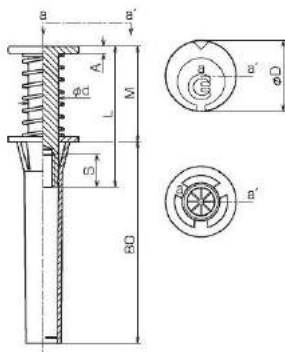
■ スプリンター-Z MSZ デッキプレート用

納 N-031103



■豊富な6色カラー

赤・青・黄・白・オレンジ・緑の6色よりお選びください。



品番	ねじ径	ドリル径 (mm)	埋設 M	適用業種	梱包数	カラー
MSZ-3020	W3/8	φ16.0	20mm	軽天・軽設備用	300	6色
MSZ-3030	W3/8	φ16.0	30mm		300	6色
MSZ-3040	W3/8	φ16.0	40mm	一般設備用	200	6色
MSZ-3050	W3/8	φ16.0	50mm		200	6色
MSZ-4060	W1/2	φ22.0	60mm	重設備用	100	6色

規格表

品番	断熱材厚 (mm)	ドリル径 (mm)	有効ねじ S	頭径 D	胴径 d	金具全長 L	頭厚 A
MSZ-3020	—	φ16.0	13~	26	12	41	3
MSZ-3030	—	φ16.0	13~	28	12	51	3
MSZ-3040	—	φ16.0	13~	28	12	61	3
MSZ-3050	—	φ16.0	13~	28	12	71	3
MSZ-4060	—	φ22.0	25~	28	17	85	3

強度表

品番	コンクリート埋設 引抜強度 (kN)				コンクリート圧縮強度 (N/mm ²)	金具単体引張試験値 (kN)	金具単体引張試験値 (kgf)
	測値①	測値②	測値③	平均値			
MSZ-3020	9.1	9.6	10.8	9.9	19.7	30.9	3150
MSZ-3030	14.8	16.6	16.2	15.8	19.7	30.0	3060
MSZ-3040	28.0	27.0	26.8	27.3	19.7	31.4	3200
MSZ-3050	28.6	30.8	29.4	29.6	19.7	31.4	3200
MSZ-4060	35.3	36.2	36.8	36.1	19.7	68.6	7000

※表中の試験値はSI単位・応力へ換算した数値。
※金具単体引張強度は、インサート胴部破断時の数値です。

※破断状況：無印=コンクリート・コーン状破壊

■ Lスプリンター-Z LMSZ デッキプレート用

N-031106



■豊富な4色カラー

赤・青・黄・緑の4色からお選びください。

≫特長・用途

- インサート本体に六角ナットを一体化させ、軽さと強度を実現
- 軽量(従来品の約1/3)
- 安定した埋設強度、吊りボルトが緩みにくい構造

品番	ねじ径	埋設 M	有効ねじ S	頭径 D	胴径 d	実測値	FC=18	FC=33
LMSZ-3040	W3/8	44 (32)	8	φ27 (19)	φ13	17000	2248	3044
							長期許容計算値	

ベアーBRN フロアパネル・ユニットスラブ工法用

納 N-031006



特長・用途

- 画期的な固定力でコンクリート打設までしっかりサポートします。【特許出願済み】
- ベアー、ボルトタイプに継ぎナットを標準装備しました。
- 鉄ワッシャーの使用により、引張力を向上させました。
- 悩みの種だったコンクリート打設前のインサート転倒が激減します。
- フロアパネル、ユニットスラブ工法などに最適の固定力です。
- 埋設長さがナットの締め付け強さにより50~70mmまでスライドすることを考慮の上ご使用ください。

品番	ねじ径	埋設 M	ドリル径 (mm)	適用業種	梱包数	カラー
BR-3050N	W3/8	50~70	φ17.5	軽天・一般設備用	200	8色

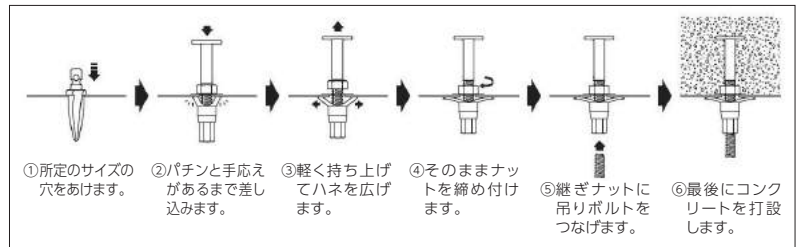
規格表

品番	断熱材厚 (mm)	ドリル径 (mm)	有効ねじ S	頭径 D	胴径 d	金具全長 L	頭厚 A
BR-3050N	—	φ17.5	12	28	10	96	3

強度表

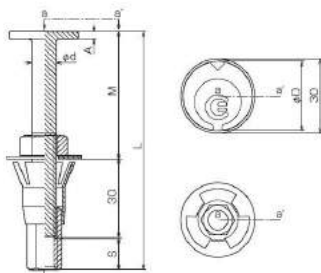
品番	コンクリート埋設 引抜強度 (kN)				コンクリート圧縮強度 (N/mm ²)	金具単体引張試験値 (kN)	金具単体引張試験値 (kgf)
	測値①	測値②	測値③	平均値			
BR-3050N	28.6	30	29.1	29.3	19.7	—	—

※表中の試験値はSI単位・応力へ換算した数値。 ※破断状況：無印=コンクリート・コーン状破壊
※金具単体引張強度は、インサート胴部破断時の数値です。



豊富な8色カラー

赤・青・ピンク・黄・グレー・白・オレンジ・緑の8色よりお選びください。



ベアーBR フロアパネル・ユニットスラブ工法用

納 N-031006



特長・用途

- インサート本体と吊りボルトが一体になりました。【特許出願済み】
- 吊りボルトのインサートへのねじ込み不足の解消に。
- アングルなどをデッキプレートにピタリと取付けられます。
- 悩みの種だったコンクリート打設前のインサート転倒が激減します。
- 防振金具、振れ止め金具に。
- ふところの浅いところに。
- デッキプレートの落下防止用に使用できます。
- プラスチック・ワッシャーにより、デッキ上からの識別ができます。

品番	ねじ径	埋設 M	ドリル径 (mm)	適用業種	梱包数	カラー
BR-3050	W3/8	50	φ16.0	軽天・一般設備用	200	8色

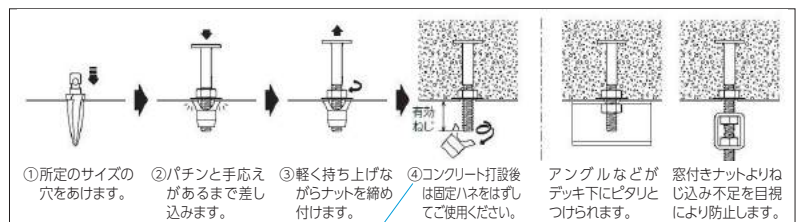
規格表

品番	断熱材厚 (mm)	ドリル径 (mm)	有効ねじ S	頭径 D	胴径 d	金具全長 L	頭厚 A
BR-3050	—	φ16.0	30	28	10	84	3

強度表

品番	コンクリート埋設 引抜強度 (kN)				コンクリート圧縮強度 (N/mm ²)	金具単体引張試験値 (kN)	金具単体引張試験値 (kgf)
	測値①	測値②	測値③	平均値			
BR-3050	28.6	30	29.1	29.3	19.7	—	—

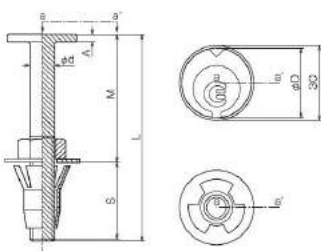
※表中の試験値はSI単位・応力へ換算した数値。 ※破断状況：無印=コンクリート・コーン状破壊
※金具単体引張強度は、インサート胴部破断時の数値です。



インパクトドリルをご使用の際は、低回転での作業をおすすめします。

豊富な8色カラー

赤・青・ピンク・黄・グレー・白・オレンジ・緑の8色よりお選びください。



インサート金物

DPD用オプションDJジョイントスリーブ

N-031203



■リレー(中間)ジョイント ■エンド(膜付)ジョイント

■豊富な6色カラー

赤・青・黄・白・オレンジ・緑の6色よりお選びください。

品名	品番	備考	ドリル径(mm)	梱包数	カラー
リレー(中間)ジョイント	DJR30	W3/8用	φ16.0	特注	6色
	DJR40	W1/2用	φ22.0	特注	6色
エンド(膜付)ジョイント	DJE30	W3/8用	φ16.0	特注	6色
	DJE40	W1/2用	φ22.0	特注	6色

断熱材穴あけポンチ

N-032002



品番	適用インサート	インサートサイズ	入数
MD-15	断熱材用インサート	W3/8用	50
MD-19		W1/2用	50
MD-25		W5/8用	50

断熱材穴あけポンチ 電動ドリルタイプ

N-032003



》》特長・用途

- 鋼材にS45Cを採用し、驚異の穴開け回数を実現。
- 回転方向は時計回りでご使用ください。逆回転で使用すると軸とポンチ部分が外れます。
- 連続使用時は熱が発生するため、やけどにご注意ください。
- ロングアダプターは100Lになります。

品番	適用インサート	インサートサイズ	入数
DG-15	断熱材用インサート	W3/8用	50
DG-19		W1/2用	50

※ドリルチャック用/シャンク径=6.35mm



MC用樹脂釘

N-032005




品番	適用インサート	首下長さ	軸径	入数
二段頭タイプ M-30	PA・MC	30mm	4mm	1000
一頭タイプ M-50	DPDS	47mm		1000
一頭タイプ M-70	DPD	67mm		1000

▶ アンカー・ドリル

配管材を天井や壁、床に固定する場合、
ドリルなどで穴をあけ設置するめねじ・おねじの金物
「あと施工アンカー」

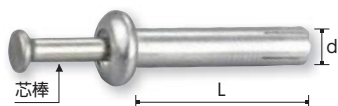


 アンカーご使用上の注意

- ① エヌピン類は、小サイズ(～25A)及び軽量物の取付けにご使用ください。
- ② メカニカルアンカー製品全般は、各営業所ごとに取り扱いメーカーが異なる場合があります。
- ③ 施工方法、引き抜き最大荷重をご確認の上、ご使用ください。
- ④ ALC用アンカー、ボードアンカー類は、ALC、施工ボードの状況により強度が保たれない場合があります。
- ⑤ ARケミカルセッターは、使用期限を確認してご使用ください。
- ⑥ その他、カタログ記載注意事項等をご確認の上、ご使用ください。

■ エヌピン(アルミ製)

N-020311



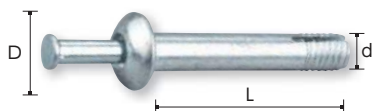
》》》特長・用途

- 芯棒打込み式コンクリート用アンカーピン。
- アルミ製(本体)

コードNo.	品番	直径 d	首下長さ L	芯棒	入数(1袋×数)
001	HA420S	4	20	スチール	500×10
002	HA420SS	4	20	ステンレス	500×10

■ エヌピン(スチール製)

N-020301



》》》特長・用途

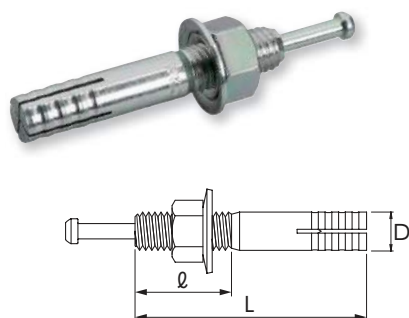
- 芯棒打込み式コンクリート用アンカーピン。
- スチール製
- ステンレス製も用意できます。

コードNo.	品番	直径 d	首下長さ L	頭径 D	ドリル径	ボックスカートン
001	T-420	4	20	8	4.3	100×10
002	T-425	4	25	8	4.3	100×10

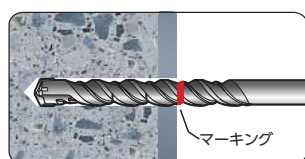
■ アンカーCタイプ

》》》特長・用途

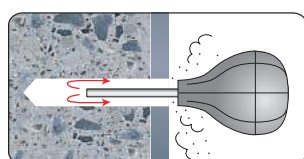
- 芯棒打込み式コンクリート用おねじアンカー。
- N-020101スチール製(Cタイプ)
- N-020102ステンレス製(SCタイプ)
- N-020105溶融亜鉛めっき製(C-Dタイプ)



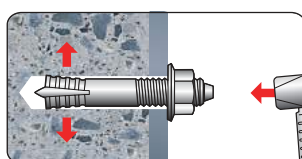
スチール	ステンレス	溶融亜鉛めっき	品番	ねじの呼び	全長 L	ねじ長さ l	最大取付物厚	穿孔径	アンカー埋込み深さ	穿孔深さ	入数	
											小箱	大箱
○	○		C-645	M6	45	15	5	6.4	30	36以上	50	800
○	○		C-660	M6	60	20	20	6.4	30	36以上	50	800
○	○	○	C-850	M8	50	20	5	8.5	35	43以上	50	800
○	○		C-860	M8	60	20	15	8.5	35	43以上	50	400
○	○	○	C-870	M8	70	25	25	8.5	35	43以上	50	400
○	○	○	C-1050	M10	50	20	6	10.5	30	40以上	50	400
○	○	○	C-1060	M10	60	25	6	10.5	40	50以上	50	400
○	○		C-1070	M10	70	25	16	10.5	40	50以上	50	300
○	○	○	C-1080	M10	80	25	26	10.5	40	50以上	50	300
○	○	○	C-1090	M10	90	30	36	10.5	40	50以上	50	300
○	○	○	C-1010	M10	100	30	46	10.5	40	50以上	50	300
○	○	○	C-1012	M10	120	30	66	10.5	40	50以上	50	200
○	○	○	C-1260	M12	60	20	6	12.7	40	52以上	30	240
○	○	○	C-1270	M12	70	25	6	12.7	50	62以上	30	240
○	○		C-1280	M12	80	25	16	12.7	50	62以上	30	180
○	○	○	C-1290	M12	90	30	26	12.7	50	62以上	30	180
○	○	○	C-1210	M12	100	40	36	12.7	50	62以上	30	180
○	○	○	C-1212	M12	120	50	56	12.7	50	62以上	30	120
○	○	○	C-1610	M16	100	40	20	17.0	60	76以上	15	90
○	○	○	C-1612	M16	120	40	40	17.0	60	76以上	15	90
○	○	○	C-1615	M16	150	50	70	17.0	60	76以上	15	60
○	○	○	C-2013	M20	130	50	25	21.5	80	100以上	10	40
○	○	○	C-2015	M20	150	50	45	21.5	80	100以上	10	40
○			C-2550	W5/16	50	20	5	8.5	35	43以上	50	800
○	○		C-3060	W3/8	60	25	6	10.0	40	50以上	50	400
○			C-3090	W3/8	90	30	36	10.0	40	50以上	50	300
○	○		C-4070	W1/2	70	25	6	13.5	50	62以上	30	240
○			C-4090	W1/2	90	30	26	13.5	50	62以上	30	180



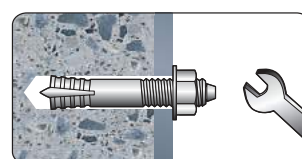
①穿孔



②清掃



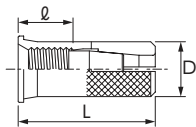
③挿入・打込み



④取付け

シーティーアンカー GT/SGT

N-020137



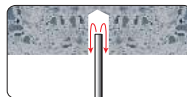
特長・用途

- 内部コーン打込み式コンクリート用めねじアンカー。
- スチール製 (GTタイプ)
- ステンレス製 (SGTタイプ)

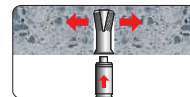
コード No.	品番	ねじの呼び	アンカー外径 D	全長 L	ねじ部長さ l	穿孔径	アンカー埋込み深さ	穿孔深さ	入数	
									小箱	大箱
330	GT-3030	W3/8	12	30	12	12.5	30	30	100	800
340	GT-3040	W3/8	12	40	15	12.5	40	40	100	600
030	SGT-3030	W3/8	12	30	12	12.5	30	30	100	800



①穿孔



②清掃

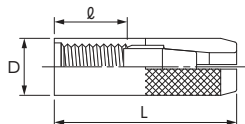


③挿入・打込み



④取付け

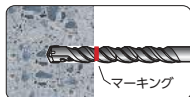
シーティーアンカー CT/SCT



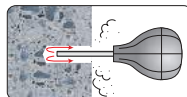
特長・用途

- 内部コーン打込み式コンクリート用めねじアンカー。
- N-020131 スチール製 (CTタイプ)
- N-020132 ステンレス製 (SCTタイプ)

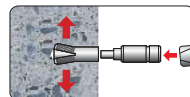
品番	ねじの呼び	アンカー外径 D	全長 L	ねじ部長さ l	穿孔径	アンカー埋込み深さ	穿孔深さ	入数	
								小箱	大箱
CT-2530	W5/16	10.0	30	12	10.5	30	30	100	1000
CT-3040	W3/8	12.0	40	16	12.5	40	40	50	1000
CT-4050	W1/2	16.0	50	20	16.5	50	50	50	500
CT-5060	W5/8	20.0	60	23	20.5	60	60	25	250
SCT-2530	W5/16	10.0	30	12	10.5	30	30	100	1000
SCT-3040	W3/8	12.0	40	16	12.5	40	40	50	1000
SCT-4050	W1/2	16.0	50	20	16.5	50	50	50	500
SCT-5060	W5/8	20.0	60	23	20.5	60	60	25	250



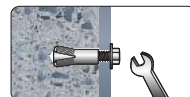
①穿孔



②清掃



③挿入・打込み



④取付け

ヒルティアンカー HDI-P



N-020502



特長・用途

- 内部コーン打込み式コンクリート用めねじアンカー。
- 天井吊りボルト専用アンカー。
- 穴浅PC板、ハーフPC板専用。

コードNo.	品番	ねじ径	全長 L	ねじ長さ l	穿孔径	埋め込み深さ	ボックスカートン
001	HDI-P	W3/8	19	10	12.7	20	100

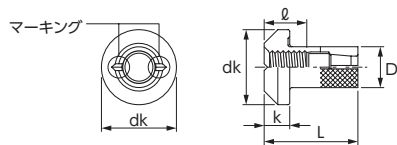
許容安全荷重 (長期荷重) (KN)	穴あきPC板		ハーフPC板	
	引抜き	せん断	引抜き	せん断
	0.6KN	1.5KN	0.6KN	1.5KN

※上記技術データは製造メーカー独自の試験による数値です。

スラブダケアンカー PDF



N-020145



■専用ハンドホルダー PDF-3020H

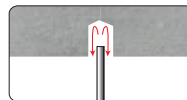
特長・用途

- 内部コーン打込み式コンクリート用めねじアンカー。
- 中空PC板専用吊りボルト専用アンカー。
- 頭部2箇所のマーキングにより、目視判断可能。
- スチール製

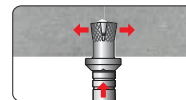
品番	ねじの呼び	アンカー外径 D	全長 L	ねじ部長さ ℓ	頭部径 dk	頭部高 k	穿孔径	穿孔深さ	入数	
									小箱	大箱
PDF-3020	3/8	12.0	27.5	12.0	22.0	7.5	12.5	20	100	600



①穿孔



②清掃



③挿入・打込み



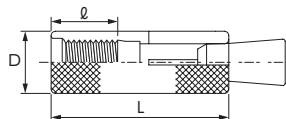
④取付け

施工上の注意点

- 穿孔深さ20mmは必ず守ってください。
- 20mmより深く穿孔しますとPC鋼線を傷付けたり、躯体を貫通し十分な強度を発揮しない恐れがあります。(右図参照)



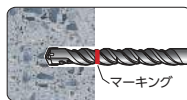
グリップアンカー GA/SGA/GA-D



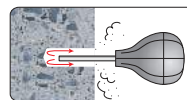
特長・用途

- 本体打込み式コンクリート用めねじアンカー。
- N-020133 スチール製 (GAタイプ)
- N-020135 ステンレス製 (SGAタイプ)
- N-020136 溶融亜鉛めっき製 (GA-Dタイプ)

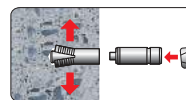
スチール	ステンレス	溶融亜鉛めっき	品番	ねじの呼び	アンカー外径 D	全長 L	ねじ部長さ ℓ	穿孔径	アンカー埋込み深さ	穿孔深さ	入数	
○	○	○									小箱	大箱
○	○		GA-30S	W3/8	14.0	30	13	14.5	30	35	100	600
○	○	○	GA-30	W3/8	14.0	40	15	14.5	40	45	100	600
○			GA-30L	W3/8	14.0	70	25	14.5	70	75	50	300
○			GA-40S	W1/2	17.3	40	17	18.0	40	46	50	300
○	○	○	GA-40	W1/2	17.3	50	20	18.0	50	56	50	300
○	○		GA-3035	W3/8	12.0	35	11	12.5	35	40	100	800



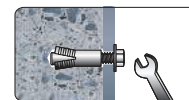
①穿孔



②清掃



③挿入・打込み



④取付け

■ ボルトアンカー BAタイプ

N-020111

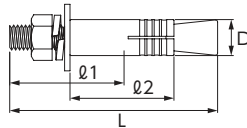
■ ステンレスボルトアンカー SBAタイプ

N-020112

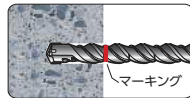
■ ドブボルトアンカー BA-Dタイプ



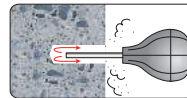
N-020113



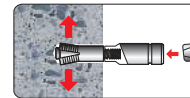
スチール	ステンレス	溶融亜鉛めっき	品番	ねじの呼び	アンカー外径 D	全長 L	ねじ長さ l1	スリーブ長さ l2	最大取付物厚	穿孔径	アンカー埋込み深さ	穿孔深さ	入数	
													小箱	大箱
○	○		BA-650	M6	9.5	50	25	30	8	10.0	30	33	100	600
○	○	○	BA-865	M8	12.0	65	35	35	15	12.5	35	39	100	400
○	○	○	BA-870	M8	12.0	70	40	35	20	12.5	35	39	100	400
○	○	○	BA-1070	M10	14.0	70	35	40	11	14.5	40	45	50	300
○	○	○	BA-1080	M10	14.0	80	45	40	21	14.5	40	45	50	200
○	○	○	BA-1010	M10	14.0	100	65	40	41	14.5	40	45	50	200
○	○	○	BA-1012	M10	14.0	120	85	40	61	14.5	40	45	50	200
○	○		BA-1015	M10	14.0	150	115	40	91	14.5	40	45	30	120
○	○	○	BA-1210	M12	17.3	100	55	50	26	18.0	50	56	30	120
○	○	○	BA-1212	M12	17.3	120	75	50	46	18.0	50	56	30	120
○	○	○	BA-1215	M12	17.3	150	105	50	76	18.0	50	56	25	100
○	○	○	BA-1216	M12	17.3	160	115	50	86	18.0	50	56	25	100
○	○	○	BA-1220	M12	17.3	200	155	50	126	18.0	50	56	25	100
○	○	○	BA-1610	M16	21.7	100	50	50	20	22.0	50	58	20	60
○	○	○	BA-1612	M16	21.7	120	70	60	30	22.0	60	68	20	60
○	○	○	BA-1615	M16	21.7	150	100	60	60	22.0	60	68	20	60
○	○	○	BA-1616	M16	21.7	160	110	60	70	22.0	60	68	15	45
○	○	○	BA-1620	M16	21.7	200	150	60	110	22.0	60	68	15	45
○	○	○	BA-2016	M20	25.4	160	100	80	40	26.0	80	90	10	30
○	○	○	BA-2020	M20	25.4	200	140	80	80	26.0	80	90	10	30



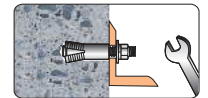
①穿孔



②清掃



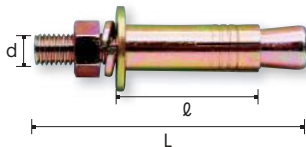
③挿入・打込み



④取付け

■ ビルボルト

N-020109



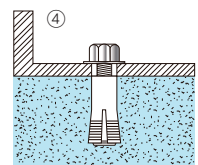
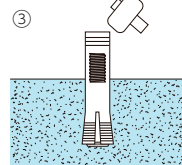
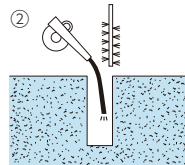
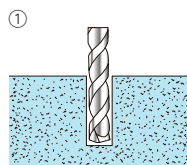
▶▶▶ 特長・用途

- テーパーボルトのおねじタイプアンカー
- スリーブ打込み式
- コンクリート用
- ステンレスSBBタイプもございます。

コードNo.	品番	ねじの呼び d	全長 L	スリーブ全長 l	穿孔径	穿孔深さ	入数	
							小箱	大箱
370	BB-3070	W3/8	70	40	14.5	45	100	400
380	BB-3080	W3/8	80	40	14.5	45	100	400
310	BB-3100	W3/8	100	40	14.5	45	100	400
410	BB-4100	W1/2	100	50	18.0	55	50	200

■ 施工方法

- ① 所定の径・深さに穴あけ。
- ② 吸塵機またはダストポンプを用いて、孔内の切粉を除去する。
- ③ 専用ハンドホルダーを使用して、ハンマーで打ち込む。
- ④ 機材等を設置し、スパナ類を用いて、ナットを締め付ける。



シーティアンカー専用ハンドホルダー

N-020131



コードNo.	品番	全長	適合サイズ	適合タイプ
130	CT-30H	160	M10・W3/8・GT-3040	CT/SCT/GT
140	CT-40H	155	M12・W1/2	
430	GT-3030H	145	GT-3030・SGT-3030	GT/SGT

シーティアンカー専用マシンホルダー

N-020131



コードNo.	品番	全長	適合サイズ	適合タイプ
330	CT-30H SDS	160	M10・W3/8・GT-3040	CT/SCT/GT/SGT
340	CT-40H SDS	160	M12・W1/2	
530	GT-3030H SDS	145	GT-3030・SGT-3030	GT/SGT

グリップアンカー専用ハンドホルダー

N-020133



コードNo.	品番	全長	適合サイズ	適合タイプ
130	GA-30H	145	M10・W3/8	GA/SGA/GA-D
140	GA-40H	140	M12・W1/2	
430	GA-3030 35H	160	GA-3030・GA-3035・SGA-3035	GA/SGA

グリップアンカー専用マシンホルダー

N-020133



コードNo.	品番	全長	適合サイズ	適合タイプ
330	GA-30H SDS	145	M10・W3/8	GA/SGA/GA-D
340	GA-40H SDS	145	M12・W1/2	
530	GA-303035H SDS	160	GA-3030・GA-3035・SGA-3035	

ボルトアンカー専用ハンドホルダー

N-020111



コードNo.	品番	全長	適合サイズ	適合タイプ
106	BA-6MH	150	M6	BA/SBA/BA-D
108	BA-8MH	150	M8	
110	BA-10MH	150	M10・W3/8	
112	BA-12MH	180	M12	
116	BA-16MH	200	M16	
120	BA-20MH	200	M20	

ボルトアンカー専用マシンホルダー

N-020111



コードNo.	品番	全長	適合サイズ	適合タイプ
206	BA-6MH-SDS	110	M6	BA/SBA/BA-D
208	BA-8MH-SDS	125	M8	
210	BA-10MH-SDS	205	M10・W3/8	

ビルボルト専用ハンドホルダー



品番	適合アンカー
BBT30	BB-3070・BB-3080
BBT30L	BB-3100
BBT40	BB-4100

■ トルコンアンカー (AWタイプシリーズ)

納 N-020110

■ ステントルコンアンカー (SAWタイプシリーズ)

納 N-020120



▶▶▶ 特長・用途

- ①ドームワッシャーのつぶれで適正トルクが確認できる
- ②荷重に追従し、あと拡張するので安定した強度を発揮
- ③ラインマークの位置でワッシャーをセットするので一定の埋め込み深さとなります(ウェッジ式)
- ④ねじの呼びと本体径が同径なので小径の下穴ですみ施工性が良い
- ⑤目視で施工確認ができる懸垂物取付アンカー

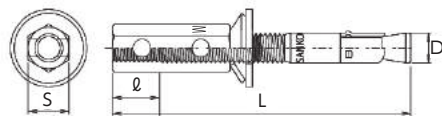
▶▶▶ 追従拡張機能

従来の打ち込み方式アンカーに比べて、所定のトルク並びに下孔径施工完了した場合に拡張部に拡張量がある為、地震時の荷重及び老朽化によるコンクリートの微細なクラック等でアンカーが抜けようとした時に拡張部が断続的に開脚し、抜けにくくすることができます。

コードNo.		品番	異径高ナット ねじの呼び	アンカー外径 D	全長 L	ねじ部長さ ℓ	穿孔径	穿孔深さ	ナット 二面幅 S	入数	
スチール	ステンレス									小箱	大箱
001	011	AW-3050BW	W3/8	10.0	102	15	10.0	60	14	50	150
005	015	AW-4060BW	W1/2	12.0	131	18	12.0	80	19	25	75
002		AW-3030B	W3/8	11.0	68	14	11.0	35	13	50	300
003		AW-3050B	W3/8	12.7	104	15	13.0	60	14	50	150
004		AW-4060B	W1/2	17.3	127	18	18.0	75	19	25	75

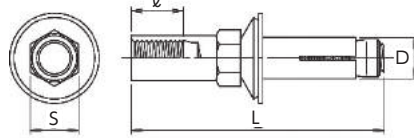
■ サイズ表

■ AW-BW TYPE

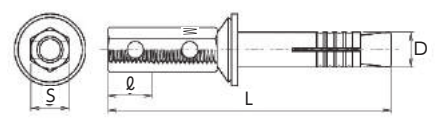


AW-3050BW
AW-4060BW

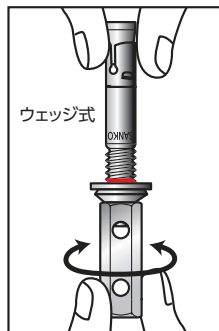
■ AW-B TYPE



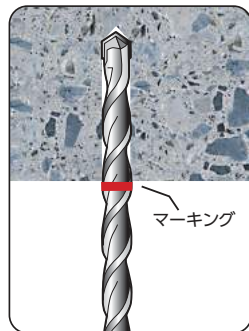
AW-3030B



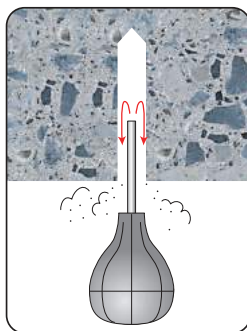
AW-3050B
AW-4060B



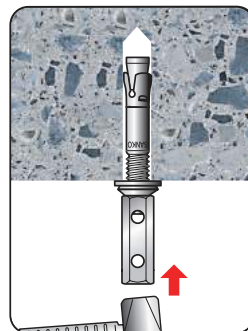
● 施工前の準備 ●
アンカーを逆さにし、異径高ナットを回し、ワッシャーを本体ラインマーク位置にセットしてください。



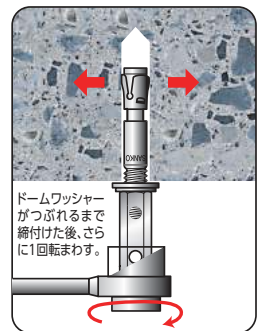
① 穿孔



② 清掃



③ 挿入



④ 締付け

ドームワッシャーがつぶれるまで締付けた後、さらに1回転まわす。

トルコンアンカー (TCWタイプ)

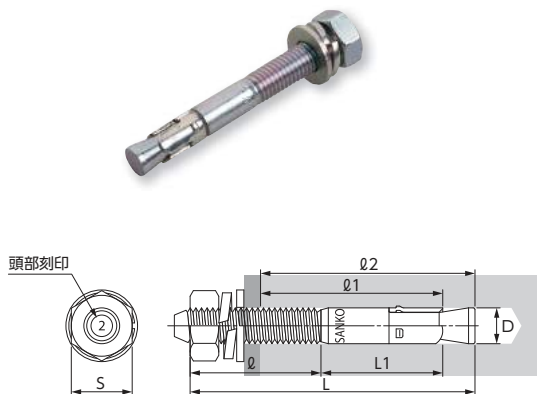
納 N-020141

ステントルコンアンカー (STCWタイプ)

納 N-020142

特長・用途

- 施工管理の目安となるラインマーク付
- 引張力に追随し、拡張部が開く「追随拡張機能」で安定した強度を発揮
- 空気調和・衛生工学会規格 (SHASE-S 012 建築備用あと施工アンカー) に基づく主要寸法
- 本体とねじ径が同径のため、取付物の上から施工が可能
- 頭部刻印により、施工後でもアンカー全長の確認が可能



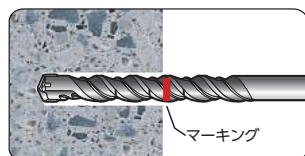
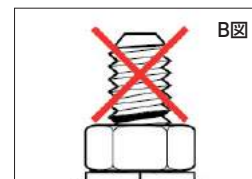
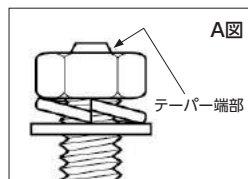
コード No.	ステン	ステン	品番	ねじの呼び (外径)	全長 L	最大取付物厚	ねじ長さ \varnothing	穿孔径	アンカー埋込み長さ $\varnothing 2$	アンカー有効埋込み長さ $\varnothing 1$	穿孔深さ	ナット二面幅 S		入数	
												小箱	大箱		
003	○	○	TCW-860	M8	60	5	23	8.0	42以上	35以上	55-t	13	50	400	
001	○	○	TCW-1080	M10	80	15	37	10.0	49以上	40以上	75-t	17	30	240	
002	○	○	TCW-1290	M12	90	10	39	12.0	61以上	50以上	80-t	19	25	150	
004	○	○	TCW-1210	M12	100	20	49	12.0	61以上	50以上	90-t	19	25	150	
005	○	○	TCW-1212	M12	120	40	69	12.0	61以上	50以上	110-t	19	25	100	
006	○	○	TCW-1215	M12	150	70	99	12.0	61以上	50以上	140-t	19	25	100	
007	○	○	TCW-1612	M16	120	15	55	16.0	79以上	64以上	105-t	24	10	60	

t=取付物厚

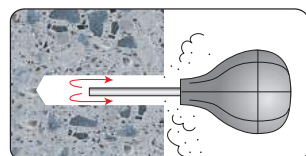
品番	標準施工トルク	コンクリート強度 F_c 21N/mm ² (210kgf/cm ²)	
		引張最大荷重 KN(kgf)	せん断最大荷重 KN(kgf)
TCW-860	15	10.3(1051)	11.7(193)
TCW-1080	30	16.4(1673)	20.4(2081)
TCW-1290	50	23(2346)	31.8(3244)
TCW-1210			
TCW-1212			
TCW-1215			
TCW-1612	100	38.9(3969)	57.5(5867)

施工上の注意

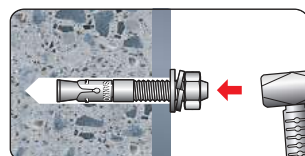
- アンカーの穿孔深さはサイズ表の数値以上としてください。
 - アンカーを選択する場合、取付物厚には十分注意してください。
 - 取付物の厚みが最大取付物厚を超える場合は、有効埋込み深さが不足するため使用できません。
 - 下穴に挿入する際、ナット上面と本体テーパ端部が合うようにセットしてください。(A図参照)
 - ねじ部に施されたラインマークは、母材・穿孔不良により所定のトルクまで負荷できない場合、ナット上部より上にあがります。
- このラインマークが確認できた場合、アンカーは施工不良ですので、別の場所にアンカーの打ち直しが必要です。(B図参照)



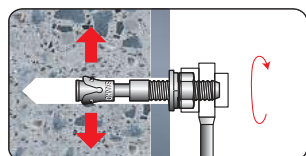
①穿孔



②清掃



③挿入



④締め付け

ヒルティアンカーHSAロングナット

納 N-020501

ヒルティアンカーHSAロングナット(ステンレス)

納 N-020503

特長・用途

- 目視で確実な施工確認ができる設備機器等吊り下げ用アンカー



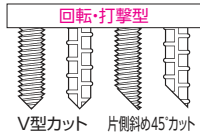
コードNo.	鉄	ステン	品番	ねじの呼び	全長	穿孔径	入数
102	○	○	M10×68	M10	68	10.0	50
141	○	○	M12×85	M12	85	12.0	25

ARケミカルセッター／HPタイプ

納 N-020706



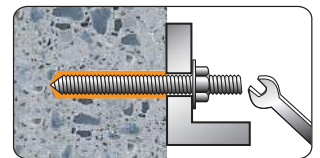
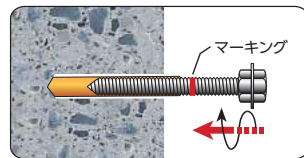
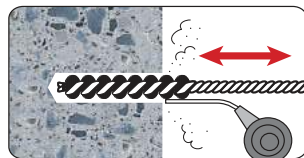
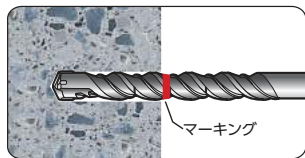
■使用ボルトについて



≫≫特長・用途

- 高性能樹脂「エポキシアクリレート樹脂」の採用により、優れた固着力を発揮
- 非ステン系モノマーの採用により、いやな臭いが減少
- 粒状硬化剤をカプセル全体に分散させたことで、ボルト打設時の樹脂との混合ムラを解消
- 壁面、天井面にも施工可能

コードNo.	品番	カプセル径	全長	容量 cm ³	使用ボルト 異形棒鋼	穿孔径	穿孔深さ mm	入数	
								小箱	大箱
010	HP-10	10.5	120	6.4	M10・W3/8 D10	12.0	90	25	1000
012	HP-12	12.0	130	9.6	M12・W1/2	14.0	100	25	1000
					D13	16.0			
016	HP-16	15.0	150	18.4	M16・W5/8	18.0	130	25	500
					D16	20.0			
020	HP-20	18.5	210	41.4	M20	23.0	200	25	200
					W3/4	22.0			
					D19	24.0			
022	HP-22	23.0	250	77.7	M22・W7/8	27.0	250	10	100
					D22	28.0			
024	HP-24	26.0	300	120.0	M24・W1	30.0	300	5	50
					D25	32.0			
					M30	35.0			
030	HP-30	32.0	310	190.0	W1・1/4	37.0	350	5	50
					D32	40.0			

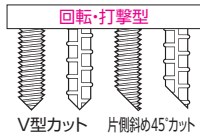


ARケミカルセッター／APタイプ

N-020701



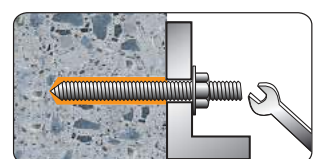
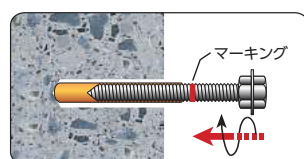
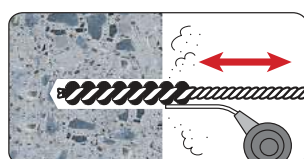
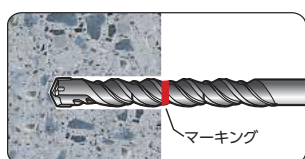
■使用ボルトについて



≫≫特長・用途

- 抜群の耐アルカリ性能を発揮
- 初期剛性が高く、靱性に優れる
- 目的に応じたサイズ選定が可能(スタンダード・ショート・ロング)
- 壁面、天井面にも施工可能

コードNo.	品番	カプセル径	カプセル全長	容量 cm ³	使用ボルト 異形棒鋼	穿孔径	穿孔深さ	入数		
								小箱	中箱	大箱
001	AP-8	8.0	70	2.7	M8・W5/16	9.0	70	20	100	1000
002	AP-10	10.5	90	6.3	M10・W3/8	12.0	90	20	100	1000
					D-10	13.0				
003	AP-12	13.0	95	9.5	M12・W1/2	14.5	100	20	100	1000
					D-13	16.0				
004	AP-16	17.0	125	21.5	M16・W5/8	19.0	130	20	100	500
					D-16	20.0				
					W3/4	22.0				
005	AP-20	20.0	195	50.3	M20	24.0	200	10	50	200
					D-19	25.0				
					M22・W7/8	28.0				
006	AP-22	24.0	245	90.0	D-22	30.0	250	5	20	100
					M24・W1	32.0				
007	AP-24	28.0	280	148.0	D-25	34.0	300	5	10	50
					M30・W1 1/4	40.0				
008	AP-30	35.0	330	276.0	D-32	42.0	350	—	5	30
					M36・W1 1/2	48.0				
009	AP-36	40.0	400	447.0	D-38	50.0	400	—	5	20
					M36・W1 1/2	48.0				



ARケミカルセッター／MUタイプ

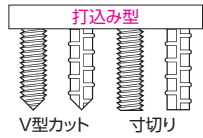
納 N-020908



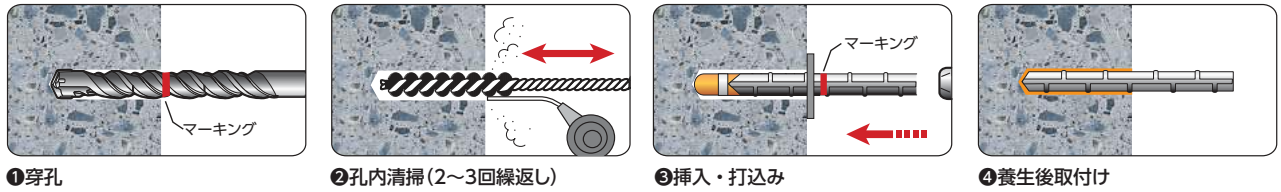
特長・用途

- L字筋/U字筋の施工が可能
- 打込むだけで、強固な固着力を発揮
- 使用するボルト・異形棒鋼は寸切りで良い
- 金属ワイヤーブラシの採用で、高い固着力が得られる
- 同梱のストッパー使用で、液飛散や液ダレを防止
- 壁面、天井にも施工可能

使用ボルトについて



コードNo.	品番	カプセル径	全長	容量 ml	使用ボルト 異形棒鋼	穿孔径	穿孔深さ	入数		
								小箱	中箱	大箱
008	MU-8	8.0	70	2.9	M8・W5/16	9.5	70	5	100	1000
010	MU-10	10.5	90	6.0	M10・W3/8 D10	12.0 12.5	90	20	100	1000
012	MU-12	13.0	110	11.0	M12・W1/2 D13	15.0 16.0	110	20	100	1000
016	MU-16	16.5	120	23.0	M16・W5/8 D16	19.0 20.0	140	20	100	500
020	MU-20	18.0	170	35.0	M20 W3/4 D19	23.0 22.0 23.0	170	10	50	200



ケミカルボルト／電気亜鉛めっき

N-070193

ケミカルボルト／ステンレス

N-070194

特長・用途

- 両端からカットしてあることにより、攪拌性能がアップ
- 両端からのカットにより、攪拌時のボルトの重心バランスがよく施工性アップ
- ARケミカルセッター/デンカクイックカプセル等の接着系アンカー用施工ボルト
- 強度は、各商品、状況によって異なります
- 右記以外のサイズについては、お問い合わせください
- ステンレス製品はM10～M20のラインナップになります



■代表(例)V型カット

コードNo.	品番	D	L	ARケミカルセッター	コードNo.	品番	D	L	ARケミカルセッター
110	CB-10×100	M10	100	HP-10 AP-10 AP-10S AP-10L	420	CB-20×200	M20	200	AP-20S
111	CB-10×110		110		424	CB-20×240		240	
112	CB-10×120		120		425	CB-20×250		250	
113	CB-10×130		130		426	CB-20×260		260	
114	CB-10×140		140		428	CB-20×280		280	
115	CB-10×150		150		430	CB-20×300		300	
116	CB-10×160		160		432	CB-20×320		320	
117	CB-10×170		170		435	CB-20×350		350	
118	CB-10×180		180		525	CB-22×250		250	
119	CB-10×190		190		528	CB-22×280		280	
120	CB-10×200	200	530	CB-22×300	300				
212	CB-12×120	M12	120	HP-12 AP-12 AP-12S AP-12L	531	CB-22×310	M22	310	HP-22 AP-22 AP-22S AP-22L
213	CB-12×130		130		532	CB-22×320		320	
214	CB-12×140		140		534	CB-22×340		340	
215	CB-12×150		150		535	CB-22×350		350	
216	CB-12×160		160		538	CB-22×380		380	
217	CB-12×170		170		540	CB-22×400		400	
218	CB-12×180		180		630	CB-24×300		300	
219	CB-12×190		190		633	CB-24×330		330	
220	CB-12×200		200		635	CB-24×350		350	
221	CB-12×210		210		637	CB-24×370		370	
315	CB-16×150	M16	150	HP-16 AP-16 AP-16S AP-16L	638	CB-24×380	M24	380	HP-24 AP-24 AP-24S AP-24L
316	CB-16×160		160		640	CB-24×400		400	
317	CB-16×170		170		642	CB-24×420		420	
318	CB-16×180		180		644	CB-24×440		440	
319	CB-16×190		190		645	CB-24×450		450	
320	CB-16×200		200		648	CB-24×480		480	
321	CB-16×210		210						
322	CB-16×220		220						
323	CB-16×230		230						
324	CB-16×240		240						
325	CB-16×250	250							
326	CB-16×260	260							
327	CB-16×280	280							

ナット対応

ナットサイズ	M8	M10	M12	M16	M20	M22	M24	M30	M36
対応サイズ	13mm	17mm	19mm	24mm	30mm	32mm	36mm	46mm	55mm

プレスアンカー

特長・用途

- プラグ不要のため、穿孔径は小径でよい
- 高いねじ山と低いねじ山の両機構で相手材にしっかり固着
- 取付物が薄板でも、頭部が目立たない(PFV-NC/PF-NSC)



プレスアンカー／PPVタイプ

N-020210

ステンプレスアンカー／PP-Sタイプ



N-020211

コード No.	スチール	ステンレス	品番	呼び径	首下長さ	穿孔径	アンカー埋込み長さ	穿孔深さ	入数		
									パック	中箱	大箱
001	○	○	PPV-4×25	4	25	3.4	22	35-t	200	2000	6000
002	○	○	PPV-4×32	4	32	3.4	30	42-t	200	2000	6000
003	○	○	PPV-5×25	5	25	4.3	22	35-t	100	1000	3000
004	○	○	PPV-5×35	5	35	4.3	30	45-t	100	1000	3000

穿孔深さ=首下長さ+10mm-取付物厚t

プレスアンカー／PFVタイプ

N-020212

ステンプレスアンカー／PF-Sタイプ



N-020221

コード No.	スチール	ステンレス	品番	呼び径	首下長さ	穿孔径	アンカー埋込み長さ	穿孔深さ	入数		
									パック	中箱	大箱
001	○	○	PFV-4×25	4	25	3.4	22	35-t	200	2000	6000
002	○	○	PFV-4×32	4	32	3.4	30	42-t	200	2000	6000
003	○	○	PFV-5×25	5	25	4.3	22	35-t	100	1000	3000
004	○	○	PFV-5×35	5	35	4.3	30	45-t	100	1000	3000
005	○	○	PFV-5×45	5	45	4.3	30	55-t	100	1000	3000
006	○	○	PFV-5×60	5	60	4.3	30	70-t	50	500	1500
007	○		PFV-6×35	6	35	5.3	30	45-t	100	—	1000
008	○		PFV-6×45	6	45	5.3	40	55-t	100	—	1000
009	○		PFV-6×60	6	60	5.3	40	70-t	100	—	1000
010	○		PFV-6×70	6	70	5.3	40	80-t	100	—	1000
011	○		PFV-6×75	6	75	5.3	40	85-t	100	—	1000
012	○		PFV-6×90	6	90	5.3	40	100-t	100	—	1000
013	○		PFV-6×100	6	100	5.3	40	110-t	100	—	1000
014	○	○	PFV-6×110	6	110	5.3	40	120-t	100	—	1000
015	○		PFV-6×120	6	120	5.3	40	130-t	100	—	1000

穿孔深さ=首下長さ+10mm-取付物厚t

プレスアンカー／PWVタイプ

N-020224

ステンプレスアンカー／PW-Sタイプ



N-020222

コード No.	スチール	ステンレス	品番	呼び径	首下長さ	穿孔径	アンカー埋込み長さ	穿孔深さ	入数		
									パック	中箱	大箱
001	○	○	PWV-425	4.0	25	3.4	22	35-t	200	2000	6000
002	○	○	PWV-432	4.0	32	3.4	30	42-t	100	1000	3000
003	○	○	PWV-445	4.0	45	3.4	30	55-t	100	1000	3000

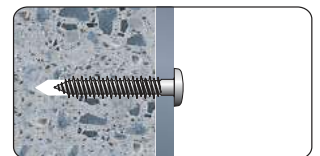
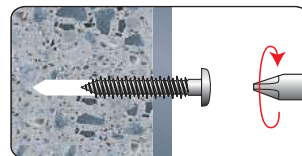
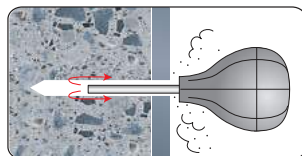
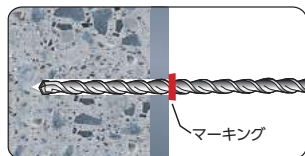
穿孔深さ=首下長さ+10mm-取付物厚t

プレスアンカー／PHVタイプ

N-020226

コード No.	スチール	品番	呼び径	首下長さ	穿孔径	アンカー埋込み長さ	穿孔深さ	入数		
								パック	中箱	大箱
001	○	PHV-525	5.0	25	4.3	22	35-t	100	1000	3000
003	○	PHV-635	6.0	35	5.3	30	45-t	100	—	1000
004	○	PHV-645	6.0	45	5.3	40	55-t	100	—	1000
005	○	PHV-660	6.0	60	5.3	40	70-t	100	—	1000
006	○	PHV-670	6.0	70	5.3	40	80-t	100	—	1000

穿孔深さ=首下長さ+10mm-取付物厚t



ビスピタ®バリューパック(ドリル付) N-020621



コードNo.	品番	サイズ	頭径	ネジ部長さ	下穴ドリル径	ビス入数
001	BS425B	サラ4×25(ドリル付き)	7.0	21	3.4~3.5	200
002	BS432B	サラ4×32(ドリル付き)	7.0	28	3.4~3.5	150
003	BS438B	サラ4×38(ドリル付き)	7.0	34	3.4~3.5	125
004	BS445B	サラ4×45(ドリル付き)	7.0	41	3.4~3.5	100
005	BS525B	サラ5×25(ドリル付き)	10.0	20	4.3~4.5	80
006	BS535B	サラ5×35(ドリル付き)	10.0	30	4.3~4.5	70
007	BS545B	サラ5×45(ドリル付き)	10.0	40	4.3~4.5	60
008	BS560B	サラ5×60(ドリル付き)	10.0	40	4.3~4.5	50
009	BS570B	サラ5×70(ドリル付き)	10.0	40	4.3~4.5	40
010	BS635B	サラ6×35(ドリル付き)	12.0	29	5.3~5.7	40
011	BS645B	サラ6×45(ドリル付き)	12.0	39	5.3~5.7	35
012	BS660B	サラ6×60(ドリル付き)	12.0	40	5.3~5.7	30
013	BS670B	サラ6×70(ドリル付き)	12.0	40	5.3~5.7	27
021	BN425B	ナベ4×25(ドリル付き)	7.2	24	3.4~3.5	200
022	BN432B	ナベ4×32(ドリル付き)	7.2	31	3.4~3.5	150
023	BN438B	ナベ4×38(ドリル付き)	7.2	37	3.4~3.5	125
031	BW425B	座付4×25(ドリル付き)	10.0	24	3.4~3.5	150
032	BW432B	座付4×32(ドリル付き)	10.0	31	3.4~3.5	125

ステンレスビスピタ®バリューパック(ドリル付) N-020622

コードNo.	品番	サイズ	頭径	ネジ部長さ	下穴ドリル径	ビス入数
001	BS425BS	サラ4×25(ドリル付き)	7.0	21	3.4~3.5	200
002	BS432BS	サラ4×32(ドリル付き)	7.0	28	3.4~3.5	150
007	BS545BS	サラ5×45(ドリル付き)	10.0	40	4.3~4.5	60
008	BS560BS	サラ5×60(ドリル付き)	10.0	40	4.3~4.5	50
021	BN425BS	ナベ4×25(ドリル付き)	7.2	24	3.4~3.5	200
022	BN432BS	ナベ4×32(ドリル付き)	7.2	31	3.4~3.5	150
023	BN535BS	ナベ5×35(ドリル付き)	10.0	34	4.3~4.5	70
031	BW425BS	座付4×25(ドリル付き)	10.0	24	3.4~3.5	150
032	BW432BS	座付4×32(ドリル付き)	10.0	31	3.4~3.5	125

※本製品は、SUS410を使用しており、サビが発生する恐れがありますのでご注意ください。
※ビスピタバリューパックは若井ホールディングス株式会社の登録商標です。

- 注意**
- 施工時は必ず安全メガネ等の保護具を着用してください。
 - 石膏ボード・ALC等には使用できません。
 - ビスをねじ込む時に必要以上の強い力で締め付けしないでください。
 - 下穴深さはねじ込み深さ+10mm以上必要です。

■使用方法 ※石膏ボード・ALC等には使用できません。

- ①ドリルで下穴をあけます。
※下穴深さはねじ込み深さ+10mm以上必要です。
- ②ブローで切り粉を排出します。
- ③取付物をセットし、ビスをねじ込みます。
※この時、必要以上に強く締め付けしないでください。

》》パディング工法の特長

- 締めすぎ等でビスが空回りした場合、パッド使用で同じ箇所での再取り付けができます。
- 締めすぎ等でビスが効かなくなった場合は、ビスを抜き取り、パディング工法で施工してください。

■パディング工法

- ①下穴にパッドを差し込みます。
- ②取付物をセットし、ビスをねじ込みます。

※軽量ハンマードリルを使用した場合、表示寸法より下穴径が大きくなり、ビスが空回りすることがありますので、予備テストにてビスが空回りしないことを確認のうえ、ご使用ください。

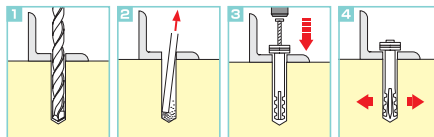


■ エヌピーアンカー／NPタイプ 納 N-060224

コード No.	品番	直径	首下長	頭径	最大使用厚	穿孔条件		埋込み深さ	入数	
						下孔径	下穴深さ		小箱	ディスプレイ箱
425	NP-425	4	25	8	8	4	25以上	20	100	600
640	NP-640	6	40	11	16	6	40以上	35	50	300

■ エヌピーアンカー／NPSタイプ(ステンレス) 納 N-060225

コード No.	品番	直径	首下長	頭径	最大使用厚	穿孔条件		埋込み深さ	入数	
						下孔径	下穴深さ		小箱	ディスプレイ箱
640	NPS-640	6	40	11	16	6	40以上	35	50	300
650	NPS-650	6	50	11	25	6	50以上	45	50	300

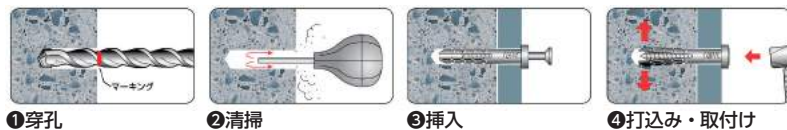


- ① 器材の上から所定の下孔径・深さに穴あける。
- ② 集塵機またはブロワーで切粉を除去する。
- ③ アンカーをセットし、ハンマー等でピンを打込む。
- ④ アンカーが開脚密着し施工完了。

■ オールプラグ／SPSタイプ N-020215



コード No.	品番	アンカー 外径	全長	最大 取付物厚	穿孔径	アンカー 埋込み長さ	穿孔深さ	入数	
								小箱	大箱
425	SPS-4×25	4.0	25	5	4.0	17	30	100	1600
535	SPS-5×35	5.0	35	5	5.0	25	40	100	1600
550	SPS-5×50	5.0	50	20	5.0	25	55	100	800
635	SPS-6×35	6.0	35	5	6.0	25	41	100	800
650	SPS-6×50	6.0	50	20	6.0	25	56	100	800
675	SPS-6×75	6.0	75	45	6.0	25	81	100	800
875	SPS-8×75	8.0	75	40	8.0	30	85	50	400
810	SPS-8×100	8.0	100	65	8.0	30	110	50	400



①穿孔

②清掃

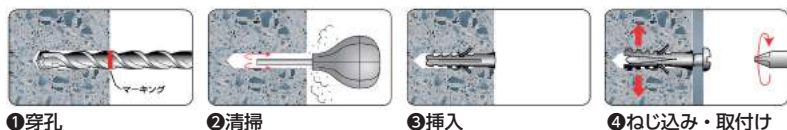
③挿入

④打込み・取付け

■ オールプラグ／MGタイプ 納 N-020216



コード No.	品番	アンカー 外径	全長	使用ビス径	穿孔径	アンカー 埋込み長さ	穿孔深さ	入数		
								パック	小箱	大箱
525	MG-5×25P	5.0	25	3.0~3.5	5.0(4.5)	25	30	100	8	24
630	MG-6×30P	6.0	30	3.5~4.5	6.0(5.5)	30	35	50	8	24
840	MG-8×40P	8.0	40	4.5~6.2	8.0(7.5)	40	45	50	8	16
105	MG-10×50P	10.0	50	6.0~8.0	10.0(9.5)	50	55	25	8	16
126	MG-12×60P	12.0	60	8.0~9.0	12.0(11.5)	60	65	15	8	16



①穿孔

②清掃

③挿入

④ねじ込み・取付け

オールプラグ／MIL Tタイプ

納 N-020201

オールプラグ／MIL Sタイプ

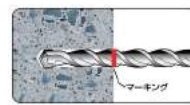
納 N-020202



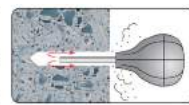
特長・用途

■ MIL Sタイプは、プラグ、木ネジ、ドリルの3点セット品です。

コードNo.	品番	使用木ねじ	穿孔径	アンカー埋込み長さ	穿孔深さ	入数	
						パック	大箱
001	MILT-4	2.4	4.0	20	25	400	40000
002	MILT-6	3.1	5.0	22	27	300	30000
003	MILT-8	3.8	6.0	25	30	200	20000
004	MILT-10	4.5	7.0	30	35	150	15000
005	MILT-12	5.1	8.0	35	40	100	10000
001	MILS-4	2.4×22	4.0	20	25	400	40000
002	MILS-6	3.1×25	5.0	22	27	300	30000
003	MILS-8	3.8×32	6.0	25	30	200	20000
004	MILS-10	4.5×35	7.0	30	35	150	15000
005	MILS-12	5.1×40	8.0	35	40	100	10000



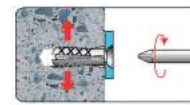
①穿孔



②清掃



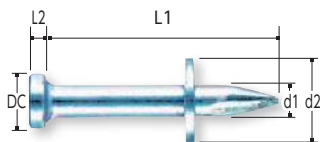
③挿入



④ねじ込み・取付け

コンクリートピン バリュースタック®

納 N-020933



特長・用途

- 下穴やアンカーが不要の作業性の高いピンです。
- コンクリート土間へのサドルバンドの取り付けや間仕切りランナー、水切りなど軽量物の取り付けに
- ピンを打ち込む際のハンマーは、700g～1kgのものをご使用ください。

コードNo.	品番	サイズ(mm)	DC 頭径	d1	d2	L1	L2	1パック容量(本)
019	CP-19V	19	6.3	3.3	9.5	19	2	150
025	CP-25V	25	6.3	3.6	9.5	25	2	125

※バリュースタックは若井ホールディングス株式会社の登録商標です。

ハンマードライブホルダー

納 N-020963



特長・用途

- ハンマーホルダーはコンクリートピンをコンクリートに安全・簡単に打ち込むことのできる工具です。
- コンクリート土間へサドルバンドの取り付け、間仕切りランナー、水切り等。

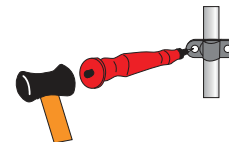
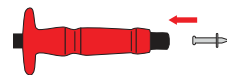
コードNo.	品番
001	HDS-2

施工方法

①ホルダーにピンをセットしてください。

②ピンの先端を目標にあててください。

③ハンマーで打ち込んでください。



注意

- ピンを打ち込む際のハンマーは、700g～1kgのものをご使用ください。
- 施工時は必ず、安全帽、安全メガネ等保護具をしてください。
- 古いコンクリートには打ち込めない場合があります。

トリオン

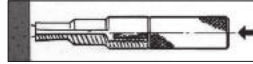
N-020415



▶▶▶ 特長・用途

■ ALC用めねじアンカー。 ■ 穴開け不要。

コードNo.	品番	ネジ径	全長	ねじ長さ	入数		
					小箱	中箱	大箱
010	TR-3865	3/8	56mm	20mm	30本	300本	900本



① 打ち込み棒をアンカーにセットして打込みます。



② 溶接する場合、又はナット部分を出す場合は三段のラインが少し隠れたあたりで止めます。



③ ALC板と両位置にする場合には、そのまま打込みます。その後打ち込み棒を引抜き、施工完了。

トリオンJ



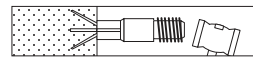
N-020416



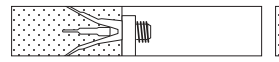
▶▶▶ 特長・用途

■ ALC用おねじアンカー。 ■ 穴開け不要。

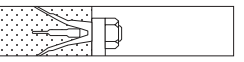
コードNo.	品番	ネジ径	全長	ねじ長さ	入数	
					小箱	大箱
010	J-TR-3867	3/8	67mm	20mm	50本	1000本



① アンカーを打込みねじ切りのところで止めます。



② 必要部品・設置金具部品を取付けます。



③ 別売のナット・ワッシャーをはめ込んで施工完了。

エヌピー-ALCアンカー



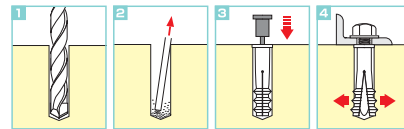
N-020422



▶▶▶ 特長・用途

- ALC用めねじアンカー
- 専用打ち込み棒で軽く打ち込むだけで、施工が簡単に行えます。
- 3段突起の採用で、強い引抜力・保持力が得られます。
- サビに強い特殊ナイロン製なので、耐候性・耐熱性に優れています。

コードNo.	品番	使用ネジサイズ	下穴径	全長	ねじ長	入数(本)
001	NBA-859	M8	11.5	59	25	35
002	NBA-1060	M10	14.0	60	20	30
003	NBA-2559	W5/16	11.5	59	25	35
384	NBA-3860	W3/8	14.0	60	20	30



① 所定の下穴径・深さに穴あけする。
② 集塵機またはブロワーで切粉を除去する。
③ アンカーをセットし、専用打ち込み棒でピンを打込む。
④ アンカーが開脚密着し施工完了。

ダブルXアンカー

N-020403



⚠ 注意

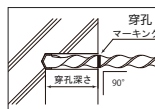
- この商品は、ALCを母材とする躯体に、軽微なものを取り付けるための商品です。重量物や吊り部材等の取り付けには使用しないでください。
- この商品は、曲げ応力が発生するような取り付けには使用しないでください。
- この商品は、振動や衝撃等の荷重が発生するような取り付けには使用しないでください。
- この商品は、樹脂製品であり、火気の近傍、高温、低温、及び、本体に影響を与える化学薬品あるいは相当品に接触する可能性のある環境では使用しないでください。
- この商品は、樹脂製品であり、使用環境を1~40℃程度と設定しております。直射日光(紫外線)を受ける場所、寒冷地では使用しないでください。
- アンカー打設において、ALC内の鉄筋と爪が干渉し、打設が困難である場合、施工を中止し、別の位置に施工してください。樹脂製品の為、アンカー本体が破断する恐れがあります。

▶▶▶ 特長・用途

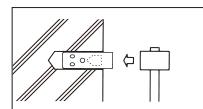
- ALC用ナイロンめねじタイプアンカー
- 8つの爪の強力プラグ
 - ・ 打ち込み棒で軽く打ち込むだけで、8つの爪が確実に突き出し、固着する機構を持っていますので、固着確認は明確で、プラグは完全に固着します。
- 材質はナイロン66+ガラス繊維のものを使用しておりますので、機械的性質・耐熱性・耐候性に優れ、安心して御使用頂けます。

コードNo.	品番	ねじの呼び	全長	外径	ねじ長	ドリル径	穿穴深さ	入数
038	DX-38	3/8	50	16	14	15	50	50
258	DX-258	5/16	50	16	14	15	50	50

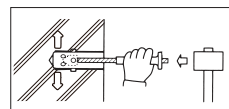
■ 施工方法



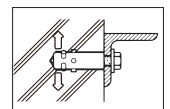
① 穴あけ
規定のドリルにより、穴あけを行います。



② アンカー挿入
ハンマーによりアンカーを打ち込みます。



③ アンカー固定
打ち込み棒によりヘッドを打ち込み固定させます。



④ 取付完了
六角ボルト等により、取付けを行います。

袋入り 納期をご確認下さい。 電気亜鉛めっき

サイズの単位はmmです。

エーエルシーアンカー

N-020406

■ AXおねじ

■ AXめねじ

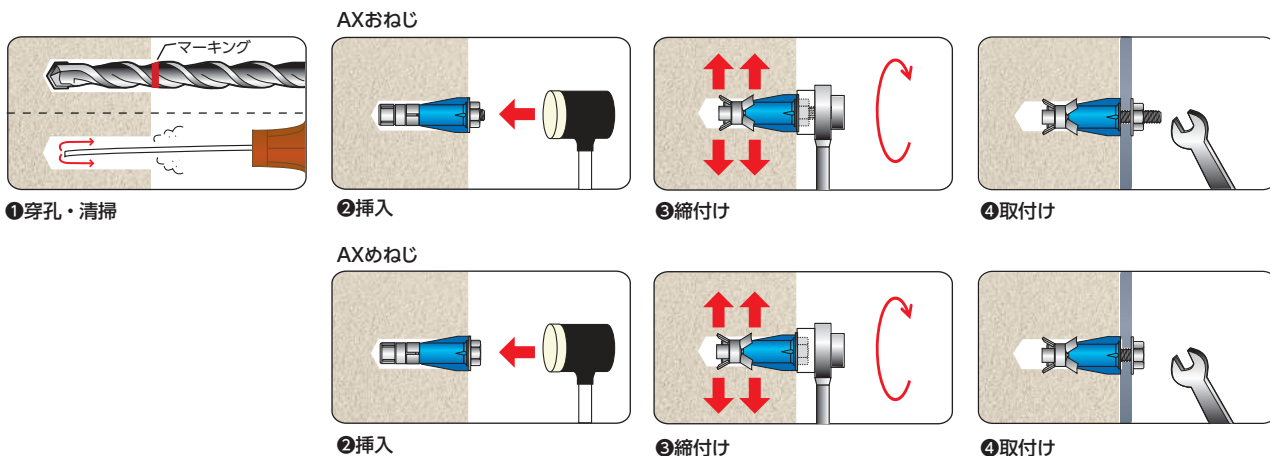


特長・用途

- スリーブ2か所が開くダブル拡張で強力固着。
- 締付け施工でALCパネルを傷つけない。
- 2つのウィング(羽根)がせん断力を高め、施工時の共回りを防止。
- 樹脂のカラーで、ミリねじとインチねじの見分けができる。
(ミリねじ…ブルー/インチねじ…イエロー)

AXタイプ(おねじ)											
コードNo.	品番	ねじの呼び	アンカー外径	全長	最大取付物厚	穿孔径	アンカー埋込み長さ	穿孔深さ	施工回転数	入数	
										小箱	大箱
665	AX-665	M6	12.0	65	14	12.0	54	60	10	50	400
875	AX-875	M8	14.5	75	17	14.5	63	70	10	50	200
108	AX-1085	M10	16.5	85	19	16.5	72	80	10	30	120
308	AX-3085	W3/8	16.5	85	19	16.5	72	80	10	30	120

AXタイプ(めねじ)											
コードNo.	品番	ねじの呼び	アンカー外径	全長	穿孔径	アンカー埋込み長さ	施工用ボルト長さ	穿孔深さ	施工回転数	入数	
										小箱	大箱
006	AX-M6	M6	12.0	54	12.0	54	20以上	60	10	50	400
008	AX-M8	M8	14.5	63	14.5	63	25以上	70	10	50	200
010	AX-M10	M10	16.5	72	16.5	72	30以上	80	10	30	120
030	AX-W30	W3/8	16.5	72	16.5	72	30以上	80	10	30	120



施工上の注意点(おねじ・めねじ共通)

- 施工前に、本体とワッシャー・ナットの間にすきまのないことを確認してください。
- 締付け時には必ず、付属のワッシャーを使用して締付けを行ってください。

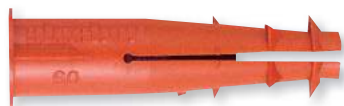


めねじの注意点

- めねじタイプ施工時に、ステンレスボルトを使用すると焼付けを起こしますので施工にはスチール製の締付け用ボルトをご使用ください。
- ステンレスボルトを使用したい場合…スチール製の締付け用ボルトで締付け、スリーブ拡張後に、締付け用ボルトを外しステンレス製の締付け用ボルトに取り替えてください。

ブロッカー

N-020414

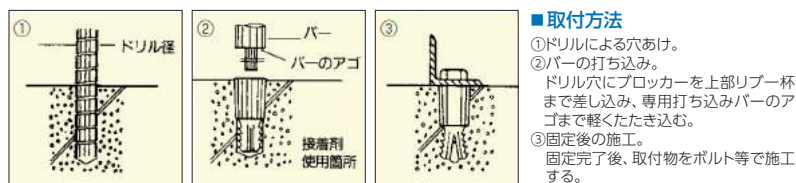


特長・用途

■ ALCブロック用アンカー

コードNo.	品番	ねじ径	ねじの長さ	全長	ドリル径	穿孔深さ	入数	
							小箱	大箱
001	B-1545	W3/8	20	45	14.5	45	50	500
002	B-1560	W3/8	30	60	14.5	60	50	500

※差込時に、コンクリートボンドをブロッカー底部に同時使用しますと、一層強度が得られます。



取付方法

- ① ドリルによる穴あけ。
- ② バーの打ち込み。
ドリル穴にブロッカーを上部リブ一杯まで差し込み、専用打ち込みバーのアゴまで軽くたたき込む。
- ③ 固定後の施工。
固定完了後、取付物をボルト等で施工する。

ヒットネイル

納 N-020407



特長・用途

- ALCへの下穴は不要です。 ■ ハンマーで打ち込むだけで締結完了。
- T足、サドルのALC取り付けに ■ SUS430

コードNo.	品番	サイズ	1c/s入数
007	HN-38S (台紙付)	3.5×38mm	30本×10袋
005	HN-45	3.5×45mm	100本×12箱
004	HN-55	4.5×55mm	50本×12箱
003	HN-65	5.5×65mm	50本×12箱
002	HN-75	6.5×75mm	30本×12箱



注意

- 水切り等の長尺金属製品は夏冬の寒暖差によって大きく伸縮し、本品の破損や強度低下の原因となる場合があります。伸縮差を考慮した大きめの下穴を開けてご使用ください。
- ALCが濡れている場合には使用しないでください。
- 鋼板や木材(被締結材)に下穴を開けずに直接打つことはできません。
- 施工場所によっては赤サビがでる場合がありますので、他の金属製品と同様、取り付け後に塗装などの防錆処理をお勧めします。

ヒットアンカー

納 N-020405



特長・用途

- ALCの下穴は不要です。
- ハンマーで打ち込むだけ。
- ALC用の立てバンド取付足に。
- SUS430

コードNo.	品番	サイズ	1c/s入数
001	HA-120	18×120mm	25本×16箱
002	HA-120S	25×120mm	20本×10箱
003	HA-150S	25×150mm	20本×10箱

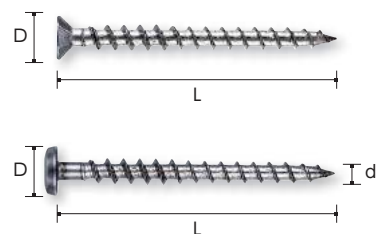


注意

- ALCが濡れている場合には使用しないでください。
- 施工場所によっては赤サビがでる場合がありますので、他の金属製品と同様、取り付け後に塗装などの防錆処理をお勧めします。
- SUS430ステンレスはSUS304系ステンレスと比較しサビやすいので用途にご注意ください。

ヒットビス バリュースタック®

納 N-020408



特長・用途

- 首下半分が高く、厚いネジ山になっており、締め付け時のトルクに強く、空回りを防ぎます。
- 先端部分は薄く鋭いナイフエッジとなっており、ALCを壊さず確実に固定します。
- 耐久性に優れ、低速のトルク調整付きドライバーで簡単に施工できます。
- サドルバンドの取り付け。
- エアコン配置化粧カバーの取り付け。 ■ 配線替え等取り外しをとまらぬ工事に。
- 下穴不要 ■ その他、軽量物の取り付け。 ■ ALC用
- 素材質 4mm径：SUS410
6mm径：SUSXM7

コードNo.	品番	サイズ	頭径 D	1パック入数(パック)
		d×L		
001	HBS-4035	サラ 4×35	8.0	125
002	HBS-4050	4×50	8.0	100
003	HBS-6035	6×35	10.0	100
004	HBS-6040	6×40	10.0	80
005	HBS-6050	6×50	10.0	60
006	HBS-6065	6×65	10.0	50
007	HBS-6080	6×80	10.0	35
008	HBN-4035	ナベ 4×35	9.3	125
009	HBN-4050	4×50	9.3	100
010	HBN-6035	6×35	11.8	100
011	HBN-6040	6×40	11.8	80
012	HBN-6050	6×50	11.8	60
013	HBN-6065	6×65	11.8	50
014	HBN-6080	6×80	11.8	35

注意

- 高いトルクで締めすぎないでください。
 - トルク調整のできる充電ドライバーまたは手回しドライバーをご使用ください。
 - 一度ねじ込んだ箇所への再取り付けはできません。再施工の際は位置をずらして行ってください。
 - 4mm径は、SUS410を使用しており、サビが発生する場合がありますのでご注意ください。
 - 6mm径は、SUSXM7を使用しており、非常にサビにくい製品となっておりますが、使用箇所、環境、その他の要因によってサビが発生させる恐れがあります。
- ※バリュースタックは若井ホールディングス株式会社の登録商標です。

先鉄三ぶ六くん

納 N-806601

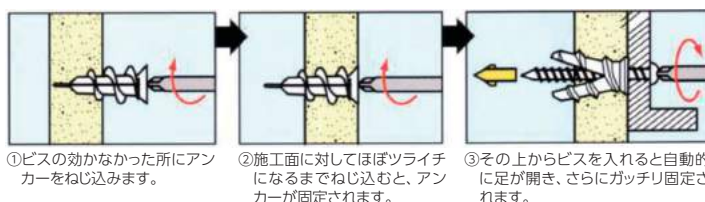
特長・用途

- どんな太さ・長さのビスでもOK!(ビス太さ3mm~6mm)
- ボードが湿ける場合は強度が、極端に落ちる場合がありますので、ご注意ください。
- 天井や過度荷重のかかる場合は、(手摺り、吊り戸棚)下地との併用にてご使用下さい。
- 取り付け荷重は、アンカーの本数に対して正比例しません。
- 中空ボード用



コードNo.	使用ビス長さ	箱入(本数×箱入)
001	3mm~6mm	100×30

母材	石膏ボード9.5mm	石膏ボード12.5mm	ケイカル板6mm	ベニヤ板3mm
	24kg	34kg	37kg	39kg



ボードタップ／BTタイプ(亜鉛合金ダイカスト製)

納 N-020610

ボードタップ／BT-Pタイプ(プラスチック製)

納 N-020610

特長・用途

- 中空ボード用

BTタイプ



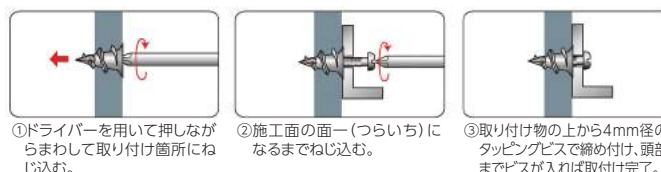
BT-Pタイプ



コードNo.	品番	使用ビス径	全長 L	十字○	入数	
					プリアスターパック	小箱
001	BT-4×25	4	25	No.2	30	100
002	BTP-3.5×25	3.5	25	No.2	30	100

品番	引張最大荷重 KN(kgf)	
	石膏ボード9.5mm	石膏ボード12mm
BT-4×25	0.1(13.9)	0.2(20.8)
BTP-3.5×25	0.1(13.9)	0.2(21.6)

■ 取付方法



かベロックシリーズ(石膏ボード壁用)

特長・用途

- カベに食い付き、共回り防止!
- 鋭い先端で位置決めが一発、らくらく施工
- ネジを締めると刃先が開脚し、石膏ボードに食い付き大きな引抜強度を生み、取り外しの時ねじとプラグの共回りを防ぎます。

かベロック

納 N-020625



コードNo.	品番	仕様	使用ねじ		入数
			ねじ径	ねじ長	
001	LT425PO	パリュールパック(4×25トラスビス付)	4.0	取付物厚+20mm	30セット
002	LT425PB	角ボックス(4×25トラスビス付)	4.0	取付物厚+20mm	200セット
003	LT25000	台紙付き	4.0	取付物厚+20mm	25本
004	LT42500	100本入り	4.0	取付物厚+20mm	100本

対応可能せっこうボード/せっこうボード GB-R
※せっこうボード厚さ12.5mmまで。

かベロックDXホワイト

納 N-020626



コードNo.	品番	仕様	使用ねじ		入数
			ねじ径	ねじ長	
001	LDX00VP	パリュールパック(4×25トラスビス付)	4.0	取付物厚+20mm	30セット
002	LDX00PB	角ボックス(4×25トラスビス付)	4.0	取付物厚+20mm	200セット
003	LDX000D	台紙付き	4.0	取付物厚+20mm	25本
004	LDX000H	100本入り	4.0	取付物厚+20mm	100本

対応可能せっこうボード/せっこうボード GB-R・強化せっこうボード GB-F・普通硬質せっこうボード GB-R-H
※せっこうボード厚さ12.5mmまで。

かベロックミニ

納 N-020623



コードNo.	品番	仕様	使用ねじ		入数
			ねじ径	ねじ長	
001	LM3250V	パリュールパック	3.0~3.5	取付物厚+20mm	45本
002	LM3250WV	パリュールパック(ホワイト)	3.0~3.5	取付物厚+20mm	35本

対応可能せっこうボード/せっこうボード GB-R・強化せっこうボード GB-F
※せっこうボード厚さ12.5mmまで。

かベロックW

納 N-020624



コードNo.	品番	仕様	使用ねじ		入数
			ねじ径	ねじ長	
001	LW430NV	パリュールパック(4×30ナベビス付)	4.0	取付物厚+25mm	30セット
002	LW430SV	パリュールパック(4×30サラス付)	4.0	取付物厚+25mm	30セット
003	LW4320V	パリュールパック(ビス無し)	4.0	取付物厚+25mm	32本
004	LW43000	100本入り	4.0	取付物厚+25mm	100本

対応可能せっこうボード/せっこうボード GB-R・強化せっこうボード GB-F
※せっこうボード厚さ12.5mmまで。
石膏ボードの2枚貼りにも使用可能。

注意

- 天井には使用しないでください。
- トルク調整のできる充電ドライバーまたは手回しドライバーでご使用ください。
- 石膏ボード2枚張りには下穴(7mm)をあけてお使いください。
- 施工時は必ず安全帽、安全メガネ等保護具を着用してください。
- 本製品のみでのエアコン等、重量物の取り付けはお止めください。

トグラ[®] TA 納 N-020605

トグラ[®] TB N-020606

トグラ[®] TC 納 N-020607

トグラ[®] T9.5 納 N-020609

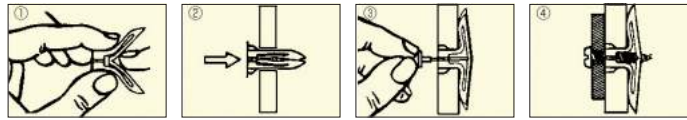
トグラ[®] TD 納 N-020608

▶▶▶ 特長・用途

- 中空ボード用・石膏ボード用
- ポリプロピレン製



コードNo.	品番	適合壁厚	ドリル径	ネジ径	ネジ長さ	入数
001	TA	3~6	8	4~5	25mm+取付物の厚み	100
001	T9.5	9~11	8	3.5~6	30mm+取付物の厚み	100
001	TB	11~13	8	3.5~6	32mm+取付物の厚み	100
001	TC	15~19	8	3.5~6	38mm+取付物の厚み	50
003	TD	25以上	8	3.5~6	48mm+取付物の厚み	50



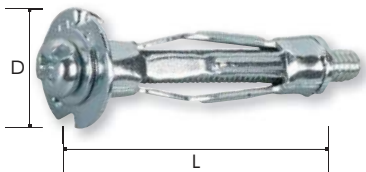
■ 施工方法 / 薄壁の場合

- ① あらかじめ壁に穴をあけ、開いているトグラを図のようにたたみます。
 - ② たたんだトグラを壁の穴にさし入れてください。もし入りにくい場合はハンマーで軽くたたいてください。
 - ③ 壁にさし入れたトグラに、ピンをさし込んでください。この場合、ハンマーでたたかないでください。壁の内でエッジが開き、しっかりと固定されます。
 - ④ 取付けたいものをビスでとめてください。頭部までビスが入れば取付け完了です。
- ※トグラはメカニカル・プラスチック株式会社の登録商標です。

ボードファスナーBタイプ N-020601

▶▶▶ 特長・用途

- はさみ固定式
- 中空ボード用



■ ボードウィッカー



コードNo.	品番	ねじ径	外径 D	全長 L	適応板厚	座金径	ドリル径	入数
001	B-405	M4	6.7	20	2~5	13.5	9.0	50×10
002	B-409	M4	6.7	32	3~10	13.5	9.0	50×10
003	B-409S	M4	6.7	32	3~10	13.5	9.0	50×10
009	B-409C	M4	6.7	32	3~10	13.5	9.0	25×10
010	B-409L	M4	6.7	32	3~10	13.5	9.0	25×10
011	B-409O	M4	6.7	32	3~10	13.5	9.0	25×10
013	B-412	M4	6.7	35	5~13	13.5	9.0	50×10
004	B-416	M4	6.7	38	10~16	13.5	9.0	50×10
005	B-423	M4	6.7	45	17~23	13.5	9.0	50×10
012	B-427	M4	6.7	54	21~27	13.5	9.0	25×10
006	B-438	M4	6.7	59	31~38	13.5	9.0	25×10
007	B-514	M5	9.0	52	7~14	16.0	11.0	25×10
008	B-527	M5	9.0	65	17~27	16.0	11.0	20×10

■ 施工方法



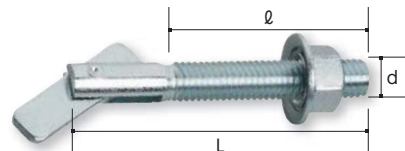
- ① 所定の径に穴あけ。
- ② 共回り防止施工器具をセットして穴にさし込み、ねじの回転が重くなるまで十分に締め付ける。
- ③ ねじをゆるめて抜きたる。
- ④ 取り付け物をセットし、ねじを締め付け施工完了。

※ボードウィッカーでの施工もOK

ITハンガー N-144112

▶▶▶ 特長・用途

- 中空ボード用
- ナット・ワッシャー付



■ 施工方法

- ① 所定の径に穴あけ。
- ② ITハンガーを挿入。
- ③ ロールプレート部が、中空に出ると自然に落ちる。
- ④ ナットを締め付け、施工完了。



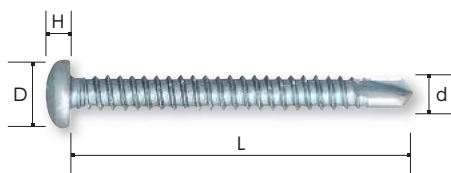
コードNo.	品番	ねじ径 d	全長 L	ねじ長さ φ	締付板厚	ドリル径	適正締付トルク N・m (kgf・cm)	入数
630	IT-630	M6	30	13	10~12	7.5	2.5(25)	50×16
640	IT-640	M6	40	23	10~22	7.5	2.5(25)	50×16
650	IT-650	M6	50	33	10~32	7.5	2.5(25)	50×16
840	IT-840	M8	40	20	12~18	9.0	6.5(65)	50×8
850	IT-850	M8	50	30	12~28	9.0	6.5(65)	50×8
855	IT-855	M8	55	35	12~33	9.0	6.5(65)	50×8
860	IT-860	M8	60	40	12~38	9.0	6.5(65)	50×8
870	IT-870	M8	70	50	12~48	9.0	6.5(65)	50×8
880	IT-880	M8	80	60	12~58	9.0	6.5(65)	50×8
890	IT-890	M8	90	60	22~68	9.0	6.5(65)	50×8
810	IT-810	M8	100	70	22~78	9.0	6.5(65)	50×8
105	IT-1050	M10	50	26	14~23	11.0	10(100)	50×6
107	IT-1070	M10	70	46	14~43	11.0	10(100)	50×6
109	IT-1090	M10	90	66	14~63	11.0	10(100)	50×6
101	IT-1010	M10	100	76	14~73	11.0	10(100)	50×6
125	IT-1250	M12	50	23	15~22	13.5	20(200)	30×6
127	IT-1270	M12	70	43	15~42	13.5	20(200)	30×6
121	IT-1210	M12	100	73	15~72	13.5	20(200)	30×6

ドリルスクリュー／PANタイプ

N-070701

特長・用途

- 穴あけ・タップたて・締め付けを一工程で行なう
- ナベ頭
- 薄鉄板用
- ステンレス製(超耐食表面改質処理)もあります。



コードNo.	品番	呼び径 d	頭部径 D	頭部高 H	首下長さ L	適用板厚
310	PAN-3.5×10	3.5	7.0	2.5	10	0.8~2.3
313	PAN-3.5×13	3.5	7.0	2.5	13	0.8~2.3
316	PAN-3.5×16	3.5	7.0	2.5	16	0.8~2.3
319	PAN-3.5×19	3.5	7.0	2.5	19	0.8~2.3
325	PAN-3.5×25	3.5	7.0	2.5	25	0.8~2.3
410	PAN-4×10	4	8.2	2.9	10	0.8~2.3
413	PAN-4×13	4	8.2	2.9	13	0.8~3.2
416	PAN-4×16	4	8.2	2.9	16	0.8~3.2
419	PAN-4×19	4	8.2	2.9	19	0.8~3.2
425	PAN-4×25	4	8.2	2.9	25	0.8~3.2
430	PAN-4×30	4	8.2	2.9	30	0.8~3.2
440	PAN-4×40	4	8.2	2.9	40	0.8~3.2
513	PAN-5×13	5	9.5	3.4	13	1.2~3.2
516	PAN-5×16	5	9.5	3.4	16	1.2~4.5
519	PAN-5×19	5	9.5	3.4	19	1.6~4.5
525	PAN-5×25	5	9.5	3.4	25	1.6~4.5
530	PAN-5×30	5	9.5	3.4	30	1.6~4.5
535	PAN-5×35	5	9.5	3.4	35	1.6~4.5
545	PAN-5×45	5	9.5	3.4	45	1.6~4.5
619	PAN-6×19	6	10.5	4.1	19	2.3~6.0
625	PAN-6×25	6	10.5	4.1	25	2.3~6.0
635	PAN-6×35	6	10.5	4.1	35	2.3~6.0

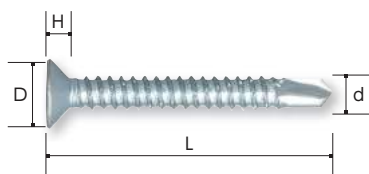
ドリルスクリュー／FLATタイプ



N-070710

特長・用途

- 施工後ヘッドが露出しない
- サラ頭
- 薄鉄板用
- ステンレス製(超耐食表面改質処理)もあります。



コードNo.	品番	呼び径 d	頭部径 D	頭部高 H	全長 L	適用板厚
310	FLAT-3.5×10	3.5	7.0	2.0	10	0.8~2.3
313	FLAT-3.5×13	3.5	7.0	2.0	13	0.8~2.3
316	FLAT-3.5×16	3.5	7.0	2.0	16	0.8~2.3
319	FLAT-3.5×19	3.5	7.0	2.0	19	0.8~2.3
325	FLAT-3.5×25	3.5	7.0	2.0	25	0.8~2.3
410	FLAT-4×10	4	8.0	2.3	10	0.8~2.3
413	FLAT-4×13	4	8.0	2.3	13	1.2~3.2
416	FLAT-4×16	4	8.0	2.3	16	1.2~3.2
419	FLAT-4×19	4	8.0	2.3	19	1.2~3.2
425	FLAT-4×25	4	8.0	2.3	25	1.2~3.2
430	FLAT-4×30	4	8.0	2.3	30	1.2~3.2
440	FLAT-4×40	4	8.0	2.3	40	1.2~3.2
519	FLAT-5×19	5	10.0	2.8	19	1.6~4.5
525	FLAT-5×25	5	10.0	2.8	25	1.6~4.5
530	FLAT-5×30	5	10.0	2.8	30	1.6~4.5
535	FLAT-5×35	5	10.0	2.8	35	1.6~4.5
545	FLAT-5×45	5	10.0	2.8	45	1.6~4.5

アンカー・ビス

皿タッピング
(電気亜鉛めっき)

皿タッピング
(ステンレス)



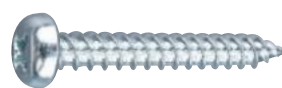
皿小ネジ
(電気亜鉛めっき)

皿小ネジ
(ステンレス)



ナベタッピング
(電気亜鉛めっき)

ナベタッピング
(ステンレス)



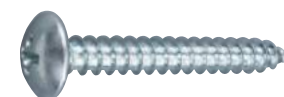
なべ小ネジ
(電気亜鉛めっき)

なべ小ネジ
(ステンレス)



トラスタッピング
(電気亜鉛めっき)

トラスタッピング
(ステンレス)



コンクリートドリルの種類

シャンク形状

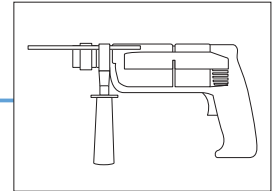
適合電動機

チップトップビット



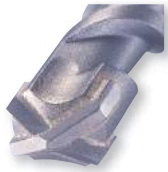
(10mm)

キャンドル形の超硬チップと刃先を薄くしたことにより鋭く穿孔し、穴あけスピードも向上。真円に近い穴あけが可能。



軽量ハンマードリル
(SDS-plus)

SDSプラスUX



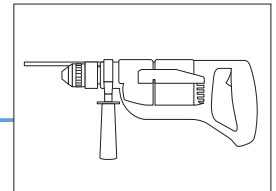
(10mm)

刃先にクロス刃を採用したことにより、デッキプレートの貫通が可能。真円に近い穴あけが可能のため、アンカー挿入がスムーズ。

振動用ドリル



耐久性を重視した超硬チップを採用し、独自設計の刃先形状・角度により抜群の切れ味を実現。



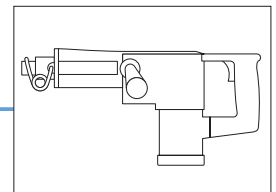
振動ドリル

六角軸UXビット



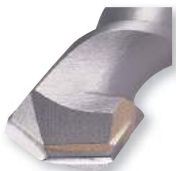
(13mm)

鉄筋に当たっても噛み込みが少なく刃先と外径の摩耗が少ないクロス刃により、安定した穿孔と真円に近い穴あけが可能。



ハンマードリル

六角軸ビット



(13mm)

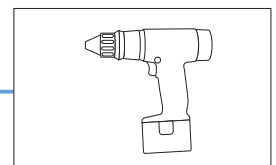
打撃回転力をロスなく効率的に伝えるハンマードリル専用ビット。チャック部から刃先までの一体設計により、貫通穴・深穴作業に抜群の威力を発揮。

充電ドライバードリル



(6.35mm)

シャンクから刃先まで一体形状のため、刃先のブレやビビリがなく的確な穿孔が可能。



充電ドリル

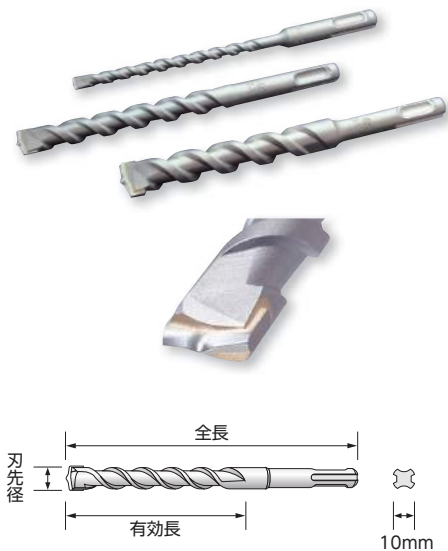
チップトップビット (SDS-plus)



N-020953

特長・用途

- キャンドル形の超硬チップと刃先を薄くしたことにより、被削材を鋭く穿孔し、穴あけスピードも向上。
- 超硬チップ先端のセンターポイントが、抜群の位置決め性能を発揮し、真円に近い穴あけが可能。
- センターポイントが穿孔中の芯振れを抑制し、作業中の振動負担を軽減。

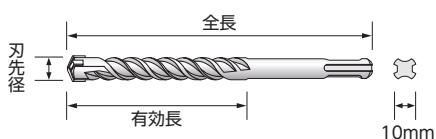
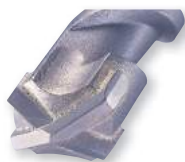


コードNo.	品番	刃先径	全長	有効長	箱入数(本)
001	TT3.4X110BP	3.4	110	45	10
003	TT3.5X110BP	3.5			
030	TT3.8X110BP	3.8			
004	TT4.0X110BP	4			
005	TT4.3X110BP	4.3			
006	TT4.5X110BP	4.5			
007	TT4.8X110BP	4.8			
008	TT5.0X110BP	5			
009	TT5.3X110BP	5.3			
031	TT5.4X110BP	5.4			
010	TT5.5X110BP	5.5	160	100	10
011	TT6.0X110BP	6			
028	TT6.4X110BP	6.4			
002	TT3.4X160BP	3.4			
033	TT3.5X160BP	3.5			
034	TT4.3X160BP	4.3			
035	TT4.5X160BP	4.5			
036	TT4.8X160BP	4.8			
037	TT5.0X160BP	5			
038	TT5.3X160BP	5.3			
039	TT5.4X160BP	5.4			
040	TT5.5X160BP	5.5			
012	TT6.0X160BP	6			
013	TT6.4X160BP	6.4			
014	TT6.5X160BP	6.5			
015	TT7.0X160BP	7			
041	TT7.2X160BP	7.2			
016	TT7.5X160BP	7.5			
042	TT8.0X160BP	8			
017	TT8.5X160BP	8.5			
043	TT9.0X160BP	9			
044	TT9.5X160BP	9.5			
045	TT10.0X160BP	10			
018	TT10.5X160BP	10.5			
046	TT11.0X160BP	11			
047	TT11.5X160BP	11.5			
048	TT12.0X160BP	12			
019	TT12.5X160BP	12.5			
029	TT12.7X160BP	12.7			
049	TT13.0X160BP	13			
050	TT13.5X160BP	13.5			
020	TT14.0X160BP	14			
051	TT14.3X160BP	14.3			
021	TT14.5X160BP	14.5			
052	TT15.0X160BP	15			
022	TT16.0X160BP	16			
023	TT16.5X160BP	16.5			
024	TT17.0X160BP	17			
053	TT17.5X160BP	17.5			
025	TT18.0X160BP	18			
			160	100	6

SDS-UXビット (SDS-plus)



N-020910



特長・用途

- 刃先にクロス刃を採用したことにより、デッキプレートの貫通が可能。
- 真円に近い穴あけが可能のため、アンカー挿入がスムーズ。
- 鉄筋に当たっても噛み込みが少なく、刃先と外径の磨耗が少ないクロス刃により、安定した穿孔能力を維持。

コードNo.	品番	刃先径	全長	有効長	箱入数(本)
002	UX6.0X160	6	160	100	10
003	UX6.4X160	6.4			
004	UX6.5X160	6.5			
005	UX7.0X160	7			
006	UX7.2X160	7.2			
007	UX7.5X160	7.5			
008	UX8.0X160	8			
009	UX8.5X160	8.5			
010	UX9.0X160	9			
011	UX9.5X160	9.5			
012	UX10.0X160	10			
013	UX10.5X160	10.5			
014	UX11.0X160	11			
015	UX12.0X160	12			
001	UX12.5X160	12.5			
016	UX12.7X160	12.7			
017	UX13.0X160	13			
018	UX13.5X160	13.5			
019	UX14.0X160	14			
020	UX14.3X160	14.3			
021	UX14.5X160	14.5			
022	UX15.0X160	15			
023	UX16.0X160	16			
024	UX16.5X160	16.5			
025	UX17.0X160	17			
026	UX18.0X160	18			

一石二丁3030



N-020985



特長・用途

- 4枚刃ドリル(ノンスパイラル)・ストッパー付+打込ホルダーセット
- ドリルは4枚刃で、芯円穴あけ・2~3倍長持ち
- 穴あけ深さ・ストッパー付で一定埋め込み可能
- アンカー打込はドリルに「打込ホルダー」をかぶせるだけ
- ハンマードリル(SDSシャンク)に直接セット

コードNo.	品番	内容
011	TA-3030-SDS	ドリル・ホルダー・セット
012	TA-3030-SD	4枚刃ドリル
013	TA-3030-SH	打込ホルダー

注意

- 本製品は天井専用のドリルシステムです。天井面以外は使用しないで下さい。

ボルト・ナット レンチサイズ/締付けトルク(推奨)

ねじ径	レンチサイズ(mm)	締付けトルク(N・m)	ねじ径	レンチサイズ(mm)	締付けトルク(N・m)
W1/4	10	5	M6	10	5
W5/16	14	10	M8	13	12
W3/8	17	18	M10	17	25
W1/2	21	41	M12	19	43
W5/8	26	82	M16	24	100
W3/4	32	147	M20	30	210
W7/8	35	230	M22	32	280

六角ボルトナット



▶▶▶ 特長・用途

■電気亜鉛めっき N-07112(ウイット) N-07122(ミリ)

ねじ径 \ 長さ	45	50	55	60	65	70	75	80	85	90	100	110	120	130	140	150	160	
W1/2	200	200	200	200	200													
W5/8			100	100	100	100	100	100		100								
W3/4				50		50	50	50										
W7/8										40								
M12		310	290	290				160		160	140							
M16		150	150	150	140	130	120	120		100	80	80	80	80	80			
M20						80	60	60	60	60	50	48	48	48	48	40		
M22										50	50						32	28

■内は4本袋詰め

六角ボルト



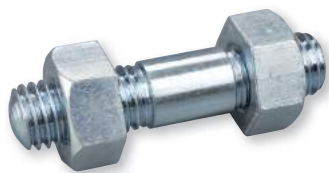
▶▶▶ 特長・用途

■電気亜鉛めっき N-07111(ウイット) N-07121(ミリ)

■ステンレス N-07211(ウイット) N-07221(ミリ)

■溶融亜鉛めっき N-07311(ウイット) N-07321(ミリ)

■ スタットボルトナット



》》特長・用途

- 電気亜鉛めっき N-070104(ワイト) N-070106(ミリ)
- ステンレス N-070105(ワイト) N-070107(ミリ)

ネジ径	長さ	65	70	75	80	85	90	95	100	110	120
W1/2		○●									
W5/8		○●	○	○●	○	○●	○●				
W3/4							○●	○	○	○	
M12		○●		○							
M16		○●	○	○●	○	○●	○		○	○	○
M20							○●		○		○

○電気亜鉛めっき ●ステンレス

■ 六角ナット



》》特長・用途

- 電気亜鉛めっき N-070202
- ステンレス N-070204
- 溶融亜鉛めっき N-070203

コードNo.	サイズ	入数		
		袋	小箱	大箱
106	W1/4		1500	
108	W5/16		500	
110	W3/8	100	300	
112	W1/2		150	1500
116	W5/8		80	800
120	W3/4		40	400
122	W7/8		40	
206	M6		1500	
208	M8		600	
210	M10		300	
212	M12		200	2000
216	M16		100	1000
220	M20		50	500

■ 丸ワッシャー



》》特長・用途

- 電気亜鉛めっき N-070342
- ステンレス N-070344
- 溶融亜鉛めっき N-070346

コードNo.	サイズ	コードNo.	サイズ	外径
061	M6	502	W1/4	13
081	M8	503	W5/16	18
101	M10	504	W3/8	22
102	M10	—	W3/8	25
103	M10	—	W3/8	30
104	M10	—	W3/8	40
105	M10	—	W3/8	50
121	M12	509	W1/2	26
122(712)	M12	—	W1/2	32
123(122)	M12	—	W1/2	40
124(123)	M12	—	W1/2	50
161	M16	513	W5/8	32
201	M20	515	W3/4	40

※表面処理により規格が異なります。
※()ステンのコードNo.になります。

■ スプリングワッシャー

≫ 特長・用途

- 電気亜鉛めっき N-070322
- ステンレス N-070324
- 溶融亜鉛めっき N-070326



サイズ
M6・W1/4
M8・W5/16
M10・W3/8
M12・W1/2
M16・W5/8
M20・W3/4

■ 角ワッシャー

≫ 特長・用途

- 電気亜鉛めっき N-070302
- ステンレス N-070304



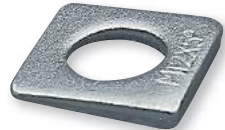
サイズ	外角
M10・W3/8	28
M10・W3/8	32
M10・W3/8	50
M12・W1/2	35
M12・W1/2	42
M12・W1/2	50
M16・W5/8	44
M16・W5/8	52
M20・W3/4	56

※表面処理により規格が異なります。

■ テーパーワッシャー

≫ 特長・用途

- 電気亜鉛めっき N-070332
- ステンレス N-070334
- テーパー角：5°



サイズ
M10・W3/8
M12・W1/2
M16・W5/8
M20・W3/4

■ 長ナット

≫ 特長・用途

- 電気亜鉛めっき N-070231
- ステンレス N-070232



コードNo.	サイズ	平径	長さ	入数
383	W3/8	14	30	120
384	W3/8	14	40	80
124	W1/2	19	40	60
165	W5/8	26	50	25
005	W3/8×W1/2	17	40	70

※仕様が異なる場合があります。

■ 穴付長ナット

≫ 特長・用途

- 電気亜鉛めっき N-070233



コードNo.	サイズ	平径	長さ	入数
385	W3/8	14	50	700(70×10)
125	W1/2	19	50	400(40×10)

※仕様が異なる場合があります。

■ アイボルト



≫ 特長・用途

- 電気亜鉛めっき N-070221
- ステンレス N-070222



コードNo.	サイズ
110	W3/8
112	W1/2
126(116)	W5/8
210	M10
212	M12
216	M16

※()はステンレス仕様

■ アイナット



≫ 特長・用途

- 電気亜鉛めっき N-070213
- ステンレス N-070214



コードNo.	サイズ
110	W3/8
112	W1/2
116	W5/8
210	M10
212	M12
216	M16

全ねじ(吊りボルト)



特長・用途

- 電気亜鉛めっき N-070121
- ステンレス N-070122
- 溶融亜鉛めっき N-070123
- PH N-070124
- ミリねじも用意できます。

コードNo.	サイズ	本数(束)			
		電気亜鉛めっき	ステンレス	溶融亜鉛めっき	PH
310	W3/8×1000	50	50	50	50
315	W3/8×1500	25	25	—	—
320	W3/8×2000	25	25	25	25
330	W3/8×3000	20	20	—	—
410	W1/2×1000	25	15	25	25
415	W1/2×1500	15	15	—	—
420	W1/2×2000	15	15	15	15
430	W1/2×3000	10	—	—	—
510	W5/8×1000	15	15	15	—
520	W5/8×2000	10	15	10	—

マジックナット



N-070020

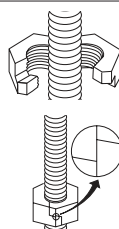


特長・用途

- ボルト中間挿入ナット

コードNo.	サイズ	平径	コードNo.	サイズ	平径
206	M6	19	106	W1/4	19
208	M8	19	108	W5/16	19
210	M10	19	110	W3/8	19
212	M12	27	112	W1/2	27
216	M16	27	116	W5/8	27

施工方法

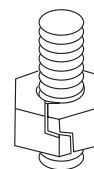


取り付け場所へ
差し込む

上部のロック
確認後締め付
けて下さい

施工後等の取り外し

左右の端部を軸に
対して上下に力を
加えて外すか出来
た隙間へマイナス
ドライバー等を入
れてロックを外し
て下さい



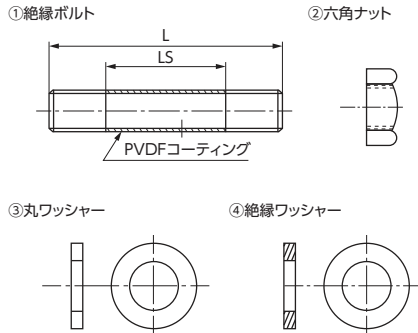
絶縁ボルトナット



N-070170

特長・用途

■ 一般用(-10℃~+150℃) 高温用(-10℃~+200℃)も製作できますのでお問い合わせください。



■ 絶縁ボルトナット寸法図

No.	部品名	材料	個数	一般用 備考
1	絶縁ボルト	SS400+PVDFコーティング	n	SS400は電気亜鉛めっき
2	六角ナット	SS400	n×2	JISB1181 1種 電気亜鉛めっき
3	丸ワッシャー	SS400	n×2	JISB1256 ミガキ丸 電気亜鉛めっき
4	絶縁ワッシャー	FRP		

コードNo.	JIS フランジ用適合配管径		寸法 M×L×LS
	10K	20K	
058			10×60×28
059			10×65×31
060	10 15	10 15	12×70×36
109	20	20	12×75×39
131	25	25	16×80×40
132	32 40 50	32 40 50	16×85×43
133	65 80 90 100	65	16×90×48
155		80	20×100×52
156	125 150 175 200 225		20×105×55
157		90 100	20×110×56
158			22×115×55
159	250 300		22×120×62
160		125 150 200	22×125×69
161	350		22×125×67

YSスリーブ

N-070174

特長・用途

- ヨドフロンETFEを使用
 - 圧縮強さ500Kg/cm²、耐熱温度120℃以下でご使用ください。
 - 市販のボルトが使えます。
- 絶縁スリーブが一体型になっているため、市販の六角ボルトに組み込むだけで絶縁ボルトとして使用できます。六角ボルトと組合せるだけです。六角ボルト、ナットの材質を選びません。
- 組込がより簡単になりました。
- 絶縁スリーブと絶縁ワッシャーの一体型構造のため、ワッシャーの取付忘れがなくなりました。また、一体型構造のため、取付後のスリーブのずれもなく、ワッシャーは片側のみで絶縁できます。



コードNo.	型式	d1	D1	L1	D2
010	M10	10.0	11.5	21	22
012	M12	12.6	13.9	28	26
016	M16	16.6	17.9	32	32
020	M20	20.6	21.9	44	40

YSスリーブを使用し絶縁ボルトナットにする場合の部材選定表

フランジサイズ	JIS 5K		
	ボルトナット1組	YSスリーブ1個	丸ワッシャー2枚
10A	M10×45	M10	M10
15A	M10×45		
20A	M10×50		
25A	M10×50		
32A	M12×55		
40A	M12×55	M12	M12
50A	M12×60		
65A	M12×60		
80A	M16×60		
100A	M16×65	M16	M16
125A	M16×65		
150A	M16×70		
200A	M20×75		
	M20		

フランジサイズ	JIS 10K		
	ボルトナット1組	YSスリーブ1個	丸ワッシャー2枚
10A	M12×55	M12	M12
15A	M12×55		
20A	M12×60		
25A	M16×60		
32A	M16×65		
40A	M16×65	M16	M16
50A	M16×65		
65A	M16×70		
80A	M16×70		
100A	M16×70		
125A	M20×75		
150A	M20×80	M20	M20
200A	M20×80		

ボルト・ナット・フランジ・パッキン

絶縁スリーブ



N-070720



コードNo.	サイズ	絶縁スリーブ (mm)
010	M10	10×11×19
012	M12	12×13×23
013	W1/2	12.9×13.9×23
016	M16	16×18×29
020	M20	20×22×33
022	M22	22×24×40
024	M24	24×26×46

絶縁ワッシャー



N-070725



コードNo.	サイズ	絶縁ワッシャー (mm)
010	M10	3×24×13
012	M12	3×28×15
016	M16	3×34×19
020	M20	3×39×23
022	M22	3×44×25
024	M24	3×50×28

絶縁スリーブ、絶縁ワッシャーを使用し絶縁ボルトナットにする場合の部材選定表

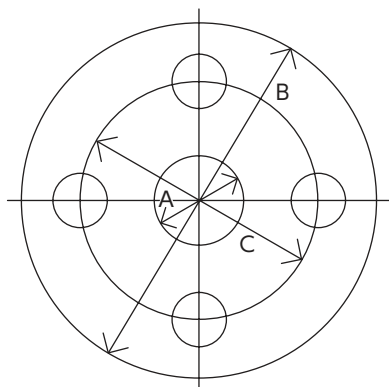
フランジサイズ	JIS 5K			
	ボルトナット1組	絶縁スリーブ1個	絶縁ワッシャー2枚	丸ワッシャー2枚
10A	M10×50	M10	M10	M10
15A	M10×50			
20A	M10×60			
25A	M10×60			
32A	M12×60	M12	M12	M12
40A	M12×60			
50A	M12×65			
65A	M12×65			
80A	M16×65	M16	M16	M16
100A	M16×70			
125A	M16×70			
150A	M16×75			
200A	M20×90	M20	M20	M20
250A	M20×90			
300A	M20×90			

フランジサイズ	JIS 10K			
	ボルトナット1組	絶縁スリーブ1個	絶縁ワッシャー2枚	丸ワッシャー2枚
10A	M12×60	M12	M12	M12
15A	M12×60			
20A	M12×65			
25A	M16×65			
32A	M16×70	M16	M16	M16
40A	M16×70			
50A	M16×70			
65A	M16×75			
80A	M16×75	M20	M20	M20
100A	M16×75			
125A	M20×80			
150A	M20×90			
200A	M20×90	M22	M22	M22
250A	M22×100			
300A	M22×100			

フランジ／フランジ用ボルト・スタットボルト サイズ選定表

特長・用途

■ 詳しいフランジ・バタフライバルブ配管用ボルトナット推奨適合表はP257、258を参照してください。



注意

■ 使用状況により、ボルトサイズの長さが異なる場合がありますので、使用前に必ず寸法の確認をお願いします。

アイフランジ JIS 5K



N-120511

コードNo.	サイズ	JIS 5K (アイフランジ)						六角ボルト	スタットボルト
		A	B	ボルトの穴					
				C	数	h			
015	15A	21.7	80	60	4	12	M10×40	M10×50	
020	20A	27.2	85	65	4	12	M10×50	M10×60	
025	25A	34.0	95	75	4	12	M10×50	M10×60	
032	32A	42.7	115	90	4	15	M12×50	M12×65	
040	40A	48.6	120	95	4	15	M12×50	M12×65	
050	50A	60.5	130	105	4	15	M12×55	M12×65	
065	65A	76.3	155	130	4	15	M12×55	M12×65	
080	80A	89.1	180	145	4	19	M16×55	M16×70	
100	100A	114.3	200	165	8	19	M16×60	M16×75	
125	125A	139.8	235	200	8	19	M16×60	M16×75	
150	150A	165.2	265	230	8	19	M16×65	M16×80	

アイフランジ JIS 10K

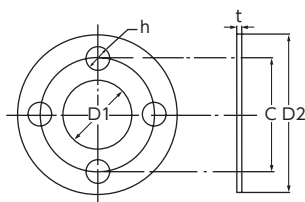
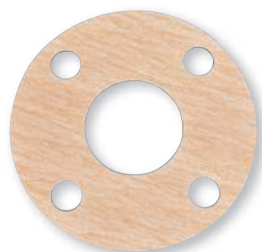


N-120535

コードNo.	サイズ	JIS 10K (アイフランジ)						六角ボルト	スタットボルト
		A	B	ボルトの穴					
				C	数	h			
015	15A	21.7	95	70	4	15	M12×50	M12×65	
020	20A	27.2	100	75	4	15	M12×55	M12×70	
025	25A	34.0	125	90	4	19	M16×55	M16×70	
032	32A	42.7	135	100	4	19	M16×60	M16×75	
040	40A	48.6	140	105	4	19	M16×60	M16×75	
050	50A	60.5	155	120	4	19	M16×60	M16×75	
065	65A	76.3	175	140	4	19	M16×65	M16×80	
080	80A	89.1	185	150	8	19	M16×65	M16×80	
100	100A	114.3	210	175	8	19	M16×65	M16×80	
125	125A	139.8	250	210	8	23	M20×70	M20×90	
150	150A	165.2	280	240	8	23	M20×75	M20×90	
200	200A	216.3	330	290	12	23	M20×75	M20×95	

ノンアスベスト全面パッキン

納 N-120801



サイズ	5K 全面パッキン 厚み 1.5t・2.0t・3.0t				10K 全面パッキン 厚み 1.5t・2.0t・3.0t				20K(16K) 全面パッキン 厚み 1.5t・2.0t・3.0t			
	内径 D1	外径 D2	ボルト穴中心円 C	h×穴数	内径 D1	外径 D2	ボルト穴中心円 C	h×穴数	内径 D1	外径 D2	ボルト穴中心円 C	h×穴数
10A	18	75	55	12×4	18	90	65	15×4	18	90	65	15×4
15A	22	80	60	12×4	22	95	70	15×4	22	95	70	15×4
20A	28	85	65	12×4	28	100	75	15×4	28	100	75	15×4
25A	35	95	75	12×4	35	125	90	19×4	35	125	90	19×4
32A	43	115	90	15×4	43	135	100	19×4	43	135	100	19×4
40A	49	120	95	15×4	49	140	105	19×4	49	140	105	19×4
50A	61	130	105	15×4	61	155	120	19×4	61	155	120	19×8
65A	84	155	130	15×4	84	175	140	19×4	84	175	140	19×8
80A	90	180	145	19×4	90	185	150	19×8	90	200	160	23×8
100A	115	200	165	19×8	115	210	175	19×8	115	225	185	23×8
125A	141	235	200	19×8	141	250	210	23×8	141	270	255	25×8
150A	167	265	230	19×8	167	280	240	23×8	167	305	260	25×12
200A	218	320	280	23×8	218	330	290	23×12	218	350	305	25×12
250A	270	385	345	23×12	270	400	355	25×12	270	430	380	27×12
300A	321	430	390	23×12	321	445	400	25×16	321	480	430	27×16
350A	359	480	435	25×12	359	490	445	25×16	359	540	480	33×16

ノンアスベスト内パッキン

納 N-120802

ノンアスベスト耳付内パッキン

納 N-120803

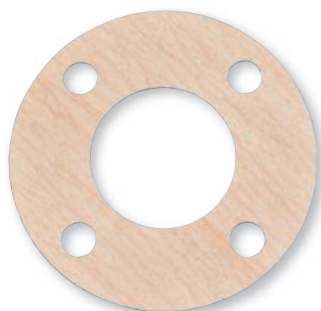


サイズ	5K 内パッキン、耳付内パッキン 厚み 1.5t・2.0t・3.0t		10K 内パッキン、耳付内パッキン 厚み 1.5t・2.0t・3.0t		20K(16K) 内パッキン、耳付内パッキン 厚み 1.5t・2.0t・3.0t	
	内径	外径	内径	外径	内径	外径
10A	18	45	18	53	18	53
15A	22	50	22	58	22	58
20A	28	55	28	63	28	63
25A	35	65	35	74	35	74
32A	43	78	43	84	43	84
40A	49	83	49	89	49	89
50A	61	93	61	104	61	104
65A	84	118	84	124	84	124
80A	90	129	90	134	90	140
100A	115	149	115	159	115	165
125A	141	184	141	190	141	203
150A	167	214	167	220	167	238
200A	218	260	218	270	218	283
250A	270	325	270	333	270	356
300A	321	370	321	378	321	406
350A	359	413	359	423	359	450

■ ノンアスベスト組フランジパッキン



N-120804

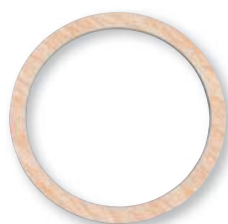


サイズ	組パッキン 厚み 1.5t・2.0t		
	内径	外径	ボルト穴数(個)
10A	16	69	3
15A	20	73	3
20A	26	79	3
25A	33	87	4
32A	42	107	4
40A	47	112	4
50A	59	126	4
65A	75	155	4
80A	87	168	4
100A	112	196	4
125A	138	223	6
150A	163	265	6

■ ノンアスベストユニオンパッキン



N-120805

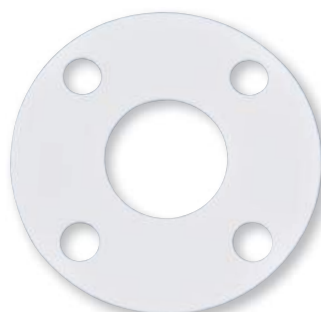


サイズ	ユニオンパッキン 厚み 1.5t・2.0t	
	内径	外径
10A	21	28
15A	25	32
20A	31	39
25A	39	48
32A	47	57
40A	54	64
50A	66	78
65A	82	96
80A	96	111
100A	122	141
125A	151	170
150A	178	200

■ テフロン全面パッキン



N-120806



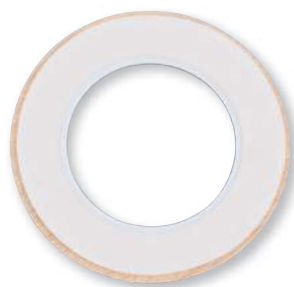
》》特長・用途

- 殆ど全ての薬液に耐性のあるふっ素樹脂PTFE製シートを打ち抜いたガスケットです。非汚染性に優れています。
- 強酸、強アルカリなどの各種腐食性流体、有機溶剤
- 一切の汚染を嫌う流体(半導体や医薬関連など)
- 電気絶縁性を必要とするところ

■ テフロンクッション



N-120807



》》特長・用途

- ノンアスベストジョイントシートなどの中芯材にPTFE外皮を被覆したPTFE包み型ガスケットです。PTFEシート打抜きガスケットに比べてクリープしにくい製品です。
- 各種腐食性流体、有機溶剤
- 汚染を嫌う流体
- 電気絶縁性を必要とするところ

うず巻形ガスケット(高温・高圧タイプ)

うず巻形ガスケットは、高温・高圧用として合理的に設計された高性能のセミメタリックガスケットです。

ボルテックスガスケット



N-120808

形状	フープ材	参考型番		
		一般用 (ノンアスフィラータイプ)	高温用 (グラファイトフィラータイプ)	対薬品性用 (テフロンフィラータイプ)
外輪付 (平面座(RF)フランジ用)	SUS304	1834-NA	1834-GR	9090-OR
	SUS316	1836-NA	1836-GR	
内外輪付 (全面座(FF)フランジ用)	SUS304	1834R-NA	1834R-GR	9090-IOR
	SUS316	1836R-NA	1836R-GR	

タイプ	用途	流体	最高使用温度℃	最高使用圧力
一般用 (ノンアスフィラータイプ)	各種産業の配管フランジ、圧力容器、熱交換器、バルブボンネットなど。	水系流体	350	クラス1500
		油系流体	350	クラス600
		ガス系流体	350	クラス400
高温用 (グラファイトフィラータイプ)	各種産業の配管フランジ、圧力容器、熱交換器、バルブボンネットなどで高温・高圧の蒸気、LNGなど低温用のガスケットとして。	水系流体	450	クラス2500
		油系流体	450	クラス1500
		ガス系流体	450	クラス1500
		低温流体	-240(最低使用温度)	20MPa(200kgf/cm ²)
対薬品性用 (テフロンフィラータイプ)	各種産業の配管フランジ、圧力容器、熱交換器、バルブボンネットなど、特に他のうず巻き形ガスケットでは使用できない腐食性流体や酸素のシール、特に機密性の要求される箇所、真空シールなどのガスケットとして。	水系流体	300	クラス600
		油系流体	300	クラス600
		ガス系流体	300	クラス600

■使用上の注意事項

- 規格サイズのフランジのみの使用になります。
- 施工前にフィラー材は破損する恐れがあり取り扱いには御注意ください。
- 規格外の製品も製作できますので寸法指定の上、納期をご確認ください。
- 配管材の材質に合わせて内外輪を選定ください。異種金属の場合フランジ部の電食による漏水の恐れがあります。

ゴム系ガスケット

EPDM成形ガスケット



N-120809



特長・用途

- EPDMゴム単体を断面形状に加圧成形したガスケットです。打ち抜きゴムシートガスケットに比べてより低面圧で安定したシール性が得られるパッキン材です。
- 一体成形品であるため、偏肉がなく表面が平滑です。
- 二条のOリング状の凸部があるため、面圧が低くても漏れません。
- ゴムの硬度が適当になっているため、熱応力、配管応力に対し緩衝できます。
- 上質バージンゴムを材料としているのでライフが長くなります。
- 樹脂製および樹脂ライニングフランジにも使用できます。

使用温度範囲 ℃	最高使用圧力
-40~100	0.98MPa(約10kgf/cm ²)

EPDM成形PTFE被覆ガスケット



N-120810



特長・用途

- EPDMゴム成形品にふっ素樹脂(PTFE)フィルムを加圧加熱成形し、一体密着させたガスケットです。ゴム特有の弾性とPTFEの防食性を兼ね備えたシール性に優れたパッキン材です。締付け面圧の得られないPTFEの耐薬品性・防食性を必要とするフランジ箇所に適しております。
- 一体成形品であるため、偏肉がなく表面が平滑です。
- 二条のOリング状の凸部があるため、面圧が低くても漏れません。
- ゴムの硬度が適当になっているため、熱応力、配管応力に対し緩衝できます。
- 上質バージンゴムを材料としているのでライフが長くなります。
- 樹脂製および樹脂ライニングフランジにも使用できます。
- 耐薬品性や防食性を必要とし、面圧が得られない配管ラインにも使用できます。

使用温度範囲 ℃	最高使用圧力
-40~120	0.98MPa(約10kgf/cm ²)

各種ゴムガスケット



各種ゴムシートを用途に合わせて打ち抜き出来ます。ゴムの種類と厚み、大きさ、硬度をご指定ください。

特長・用途

- 各種ゴムシートを使用用途に合わせて打ち抜いたガスケットです。使用圧力10kgf/cm²以下の配管で流体に合わせた材質を選定して加工します。規格サイズから規格外の商品、またパッキン材のみでなく緩衝材・クッション材にも使用できます。

使用可能範囲(選定指数)	最高使用圧力/1MPa(10kgf/cm ²)
厚み	0.98MPa(約10kgf/cm ²)
大きさ	1500mm(最大)
硬度	軟質(50)・一般(65)・硬質(80)

標準ラインナップ品

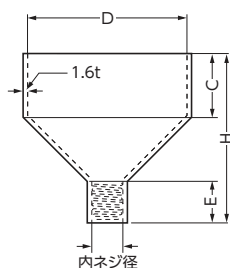
NRゴム ブチルゴム
 CRゴム シリコンゴム
 EPDMゴム バイトンゴム
 NBRゴム

■ ホッパー (内ねじタイプ)



▶▶ 特長・用途

- 集合排水用受け型継手
 - 電気亜鉛めっき N-080801
 - ステンレス N-080802
 - 溶融亜鉛めっき N-080805
- ※仕様により、板厚・規格が異なります。



コードNo.	D×内ネジ	H	C	E
120	50φ×20AS	85	30	20
125	50φ×25AS	75	30	20
220	65φ×20AS	90	30	20
225	65φ×25AS	80	30	20
232	65φ×32AS	75	30	25
240	65φ×40AS	70	30	25
320	80φ×20AS	90	30	20
325	80φ×25AS	85	30	20
332	80φ×32AS	80	30	25
340	80φ×40AS	80	30	25
350	80φ×50AS	75	30	30
420	100φ×20AS	100	50	20
425	100φ×25AS	100	50	20
432	100φ×32AS	100	50	25
440	100φ×40AS	95	50	25
450	100φ×50AS	100	50	30
465	100φ×65AS	90	50	30
525	125φ×25AS	100	50	20
532	125φ×32AS	100	50	25
540	125φ×40AS	100	50	25
550	125φ×50AS	100	50	30
565	125φ×65AS	95	50	30
580	125φ×80AS	95	50	35
610	150φ×100AS	100	50	40

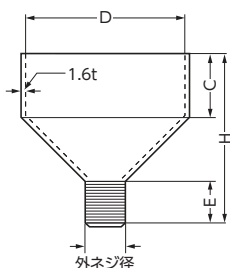
コードNo.	D×内ネジ	H	C	E
625	150φ×25AS	110	50	20
632	150φ×32AS	110	50	25
640	150φ×40AS	105	50	25
650	150φ×50AS	110	50	30
665	150φ×65AS	105	50	30
680	150φ×80AS	105	50	35
810	200φ×100AS	135	60	40
812	200φ×125AS	130	60	45
815	200φ×150AS	120	60	50
832	200φ×32AS	145	60	25
840	200φ×40AS	145	60	25
850	200φ×50AS	145	60	30
865	200φ×65AS	140	60	30
880	200φ×80AS	140	60	35
910	250φ×100AS	185	100	40
912	250φ×125AS	180	100	45
915	250φ×150AS	170	100	50
950	250φ×50AS	190	100	30
965	250φ×65AS	185	100	30
980	250φ×80AS	185	100	35
010	300φ×100AS	190	100	40
012	300φ×125AS	190	100	45
050	300φ×50AS	195	100	50

■ ホッパー (外ねじタイプ)



▶▶ 特長・用途

- 集合排水用受け型継手
 - 電気亜鉛めっき N-080803
 - ステンレス N-080804
 - 溶融亜鉛めっき N-080806
- ※仕様により、板厚・規格が異なります。



コードNo.	D×外ネジ	H	C	E
120	50φ×20AN	95	30	25
125	50φ×25AN	85	30	25
220	65φ×20AN	95	30	25
225	65φ×25AN	95	30	25
232	65φ×32AN	85	30	30
240	65φ×40AN	85	30	30
320	80φ×20AN	95	30	25
325	80φ×25AN	95	30	25
332	80φ×32AN	90	30	30
340	80φ×40AN	90	35	30
350	80φ×50AN	80	30	30
420	100φ×20AN	105	50	25
425	100φ×25AN	105	50	25
432	100φ×32AN	105	50	30
440	100φ×40AN	105	50	30
450	100φ×50AN	100	50	30
465	100φ×65AN	120	50	60
525	125φ×25AN	105	50	25
532	125φ×32AN	110	50	30
540	125φ×40AN	105	50	30
550	125φ×50AN	100	50	30
565	125φ×65AN	125	50	60
580	125φ×80AN	125	50	60
610	150φ×100AN	125	50	60

コードNo.	D×外ネジ	H	C	E
625	150φ×25AN	110	50	25
632	150φ×32AN	115	50	30
640	150φ×40AN	115	50	30
650	150φ×50AN	110	50	30
665	150φ×65AN	135	50	60
680	150φ×80AN	130	50	60
810	200φ×100AN	160	60	60
812	200φ×125AN	145	60	60
815	200φ×150AN	135	60	60
832	200φ×32AN	150	60	30
840	200φ×40AN	150	60	30
850	200φ×50AN	150	60	30
865	200φ×65AN	175	60	60
880	200φ×80AN	170	60	60
910	250φ×100AN	205	100	60
912	250φ×125AN	195	100	60
915	250φ×150AN	190	100	60
950	250φ×50AN	195	100	30
965	250φ×65AN	215	100	60
980	250φ×80AN	215	100	60

メッシュ目皿



N-080810



特長・用途

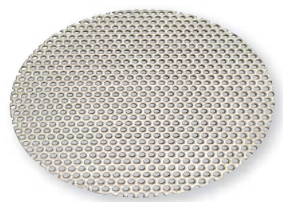
- メッシュタイプのホッパー用ゴミ受け目皿。
- 特殊寸法も製作できます。
- ステンレス製(SUS304)

コードNo.	ホッパー受口径	メッシュ外径
065	65φ用	63φ
080	80φ用	75φ
100	100φ用	95φ
125	125φ用	120φ
150	150φ用	145φ
200	200φ用	180φ
250	250φ用	240φ
032	32A用50φ(ソケット)	
040	40A用55φ(ソケット)	
050	50A用70φ(ソケット)	

パンチング目皿



N-080808

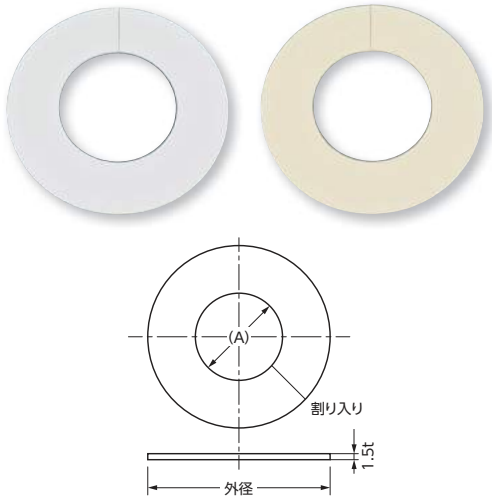


特長・用途

- パンチングタイプのホッパー用ゴミ受け目皿。
- 特殊寸法も製作できます。
- ステンレス製(SUS304)

コードNo.	ホッパー受口径	パンチング外径
050	50φ用	45φ
065	65φ用	60φ
080	80φ用	75φ
100	100φ用	95φ
125	125φ用	120φ
150	150φ用	145φ
200	200φ用	190φ
250	250φ用	238φ

ビニールプレート



特長・用途

- 配管貫通部用化粧プレート。 ■色、特注寸法にて製作が可能です。
- 穴無しタイプも用意できます。 ■塩化ビニル製
- ホワイト N-080604 ■アイボリー N-080605 ■グレー N-080606

コードNo.	サイズ	管径(A)	外径	入数
010	10φ(3/8全ねじ)	10	50	100
013	13φ(1/2全ねじ)	13	50	100
015	15A	22	61	100
020	20A	28	77	100
025	25A	34.5	85	100
032	32A	43	90	100
040	40A	49	99	100
050	50A	61	115	100
065	65A	77	141	50
080	80A	90	150	50
100	100A	115	175	50
125	125A	141	200	50
150	150A	167	227	50

MTプレート



特長・用途

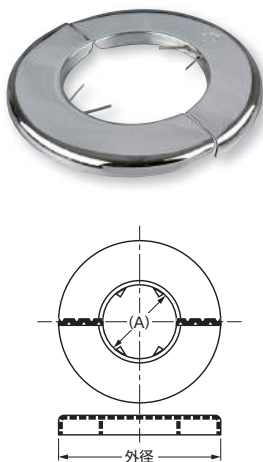
- 配管貫通部用化粧プレート。
- MTタイプは、アルミ原色・アイボリー・ホワイト・グレー色があります。
- 折り曲げやハサミで簡単にカットが可能です。 ■特殊寸法にて製作が可能です。
- MT(アルミ製) N-080630 ■MTS(ステンレス製) N-080631 ■SGP用

コードNo.	サイズ	プレート外径
		SGP
015	15(16)A	61
020	20A	77
025	25A	84.5
032	32(30)A	93
040	40A	99
050	50A	115
065	65A	141
080	80A	150
100	100A	175
125	125A	201
150	150A	227
200	200A	278

シーリングプレート



N-080602



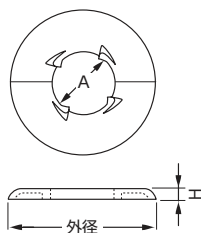
特長・用途

- 配管貫通部用化粧プレート。
- 鉄製(クロームめっき) ■ステンレス製(SUS430)も用意できます。(100Aまで)
- ※材質により規格が異なります。

コードNo.	サイズ	管径(A)	外径	入数
015	15A	21.7	56	20
020	20A	27.2	75	20
025	25A	34	82	20
032	32A	42.7	92	20
040	40A	48.6	103	20
050	50A	60.5	114	20
065	65A	76.3	138	20
080	80A	89.1	147	20
100	100A	114.3	183	20
125	125A	139.8	218	10
150	150A	165.2	257	10

カラープレート

N-080625



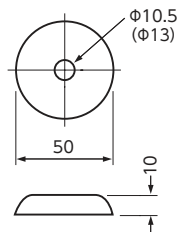
特長・用途

- 外面被覆鋼管用化粧プレート。
- 材質：ABS樹脂。

コードNo.	サイズ	A	外径	H	入数
015	15A	25.7	71.7	6	50
020	20A	31.2	77	6	50
025	25A	37.6	83.8	6	50

OMKおめかしキャップ

N-143002



※()寸法は
OMK12Nタイプ

特長・用途

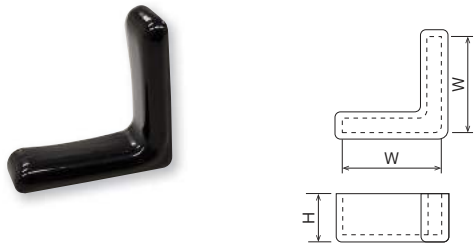
- 吊りボルト貫通部用化粧プレート。
- ネグロス電工(株)製。

コードNo.	型番	適合	色	入数
001	OMK9N	W3/8	クリーム	20
002	OMK12N	W1/2		20
003	OMK9N-W	W3/8	ホワイト	20
004	OMK12N-W	W1/2		20

■ エンドキャップ

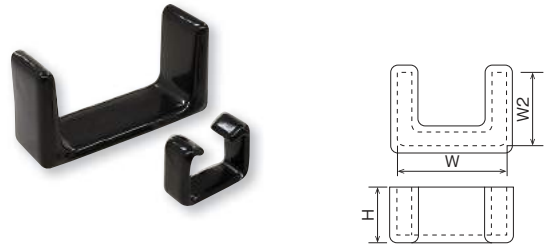


N-50155



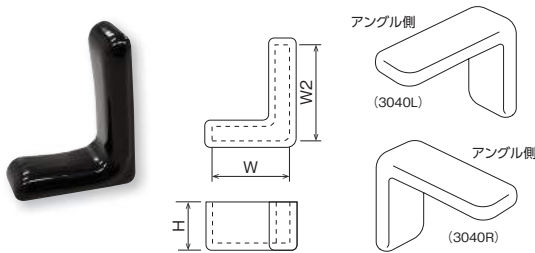
コードNo.		型番	適合	W×H	色
黒	白				
0040	0240	L40	フリーアングル40タイプ、L3×40、L5×40	40×15	黒・白
0050	0250	L50	フリーアングル50タイプ、L6×50	50×15	
0065	0265	L65	L6×65	65×30	

材質：軟質塩化ビニール 色：他色もご用意できます。



コードNo.		型番	適合	W×W2×H	色
黒	白				
1030	1230	30	ND-1、NC-40P、NDP-1、NED-30D (DR)	40×30×15	黒・白
1045	1245	45	ND-2、NDP-2、NED45D (DR)	40×45×15	
2075	2375	75	[5×40×75]	75×40×30	
2100	2400	100	[5×50×100]	100×50×30	
2125	2425	125	[6×65×125]	125×65×40	

材質：軟質塩化ビニール 色：他色もご用意できます。



コードNo.		型番	適合	W×W2×H	色
黒	白				
7402	7404	3040L	L型ブラケットL40タイプ	30×40×15	黒・白
7401	7403	3040R		40×30×15	

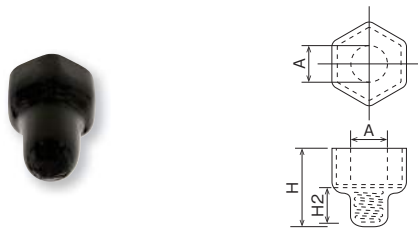
材質：軟質塩化ビニール 色：他色もご用意できます。



コードNo.		型番	適合	A×H	色
黒	白				
6010	6210	W3/8	吊りボルト W3/8	W3/8×30	黒・白
6012	6212	W1/2	吊りボルト W1/2	W1/2×30	

材質：軟質塩化ビニール 色：他色もご用意できます。

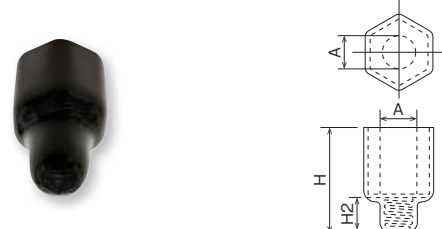
■ シングルナットタイプ



コードNo.		型番	適合	A×H×H2	色
黒	白				
3110	3310	M10S	M10	10×23×15	黒・白
3112	3312	M12S	M12	13×32×20	
3116	3316	M16S	M16	16×43×30	
4110	4310	W3/8S	W3/8	W3/8×23×15	
4112	4312	W1/2S	W1/2	W1/2×32×20	

材質：軟質塩化ビニール 色：他色もご用意できます。

■ ダブルナットタイプ

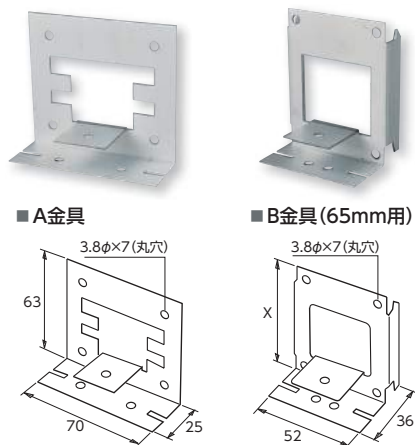


コードNo.		型番	適合	A×H×H2	色
黒	白				
3210	3410	M10W	M10	10×31×15	黒・白
3212	3412	M12W	M12	13×44×20	
3216	3416	M16W	M16	16×56×30	
4210	4410	W3/8W	W3/8	W3/8×31×15	
4212	4412	W1/2W	W1/2	W1/2×44×20	

材質：軟質塩化ビニール 色：他色もご用意できます。

うらわざ君

納 N-100106



特長・用途

- 軽鉄製間仕切の裏板固定金具
- 設備器具の裏板固定 ■ 水栓ボックス等の取付け板の固定

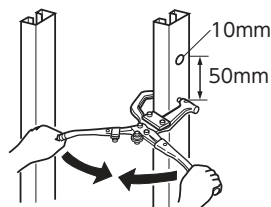
コードNo.	金具種類	軽鉄サイズ	X	入数
001	A	—	63	200
002	B	65mm	63	200
012	B2	75mm	73	200
013	B3	90mm	87	100
014	B4	100mm	97	100
015	B5	50mm	47	100

注意

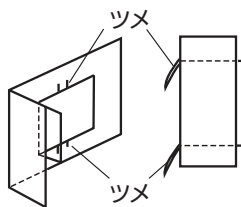
- A金具は軽鉄の各サイズに共用できますが、B金具は軽鉄サイズ65mm用です。他の軽鉄サイズについては、上記の規格表を参照してください。

取付手順

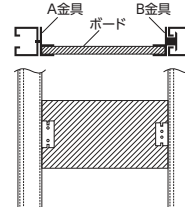
① 軽鉄に工具等で穴をあける10mmの穴を2ヶ所(ピッチ50mm)



② A金具のツメを図のように曲げ、軽鉄の穴へさし込む。



③ B金具は軽鉄の内側の面へ押し込む。後は現場でボードをはり、完了です。



スーパーパンチ

N-802101



特長・用途

- 給水用フレキツバ出し機
- コンパクトボディで使い易さ抜群です。 ■ 現場配管工事に威力を発揮します。
- 各メーカーのフレキチューブに使用できます。 ■ ハンマーでたたくだけの簡単施工。

コードNo.	品名	フレキサイズ	適合フレキ外径	入数
002	I型	1/2×3/4	1/2(16)、3/4(20)	10
001	II型	1/2	16	10

注意

- 各メーカーのフレキチューブに使用できるように設計されている為、フレキ外径によっては、セッティング時にガタツキが発生します。そのような場合の注意点として、ツバ出し作業時に水平(横方向)にパンチをたたくのではなく、なるべく垂直(立方向)にたたき、施工確認窓より均等にツバが潰れている事を確認してください。斜めに潰れている場合は、フレキを半回転して調整してください。(必ず山3つをセットしてください)

かるパンチ君

N-802102



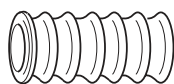
特長・用途

- アルミダイキャスト製で軽いボディ。
- 耐久性の高いインナー部。 ■ コーナークットで握りやすい。

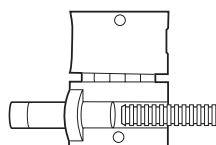
コードNo.	品名	フレキサイズ	適合フレキ外径	入数
001	NET-46	1/2×3/4	1/2(16)、3/4(20)	10

取付手順

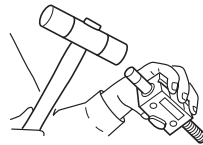
① ステン長巻フレキを必要な長さに切断します。



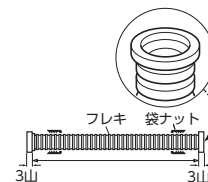
② フレキの先端から山3つを、スーパーパンチ(かるパンチ君)にセットします。ネジはしっかり締めてください。



③ ハンマーで数回たたく。(プラスチックハンマーが最適です)



④ 仕上り具合を穴より確かめてからひらいて、完成です。



24

ニップル・プラグ・ソケット・ホース類

白ニップル

納 N-120201

VBニップル

納 N-120213



特長・用途

■特殊寸法のニップル加工も受けております。

サイズ	バレル(L)	品名	入数						
			バレル	50L	65L	75L	100L	125L	150L
6A(1/8)	24	白ニップル	500×8	160×8	120×8	100×8	80×8	60×8	60×8
8A(1/4)	26	白ニップル	300×8	120×8	90×8	70×8	50×8	40×8	40×8
10A(3/8)	28	白ニップル	180×8	80×8	60×8	50×8	40×8	30×8	30×8
15A(1/2)	34	白ニップル	150×4	100×4	80×4	70×4	40×4	40×4	30×4
		VBニップル	300×2	200×2	160×2	160×2	115×2	90×2	80×2
20A(3/4)	38	白ニップル	100×4	70×4	50×4	40×4	30×4	25×4	20×4
		VBニップル	160×2	125×2	110×2	100×2	70×2	60×2	45×2
25A(1)	42	白ニップル	100×2	100×2	70×2	60×2	45×2	40×2	40×2
		VBニップル	100×2	80×2	65×2	55×2	40×2	35×2	30×2
32A(1 1/4)	50	白ニップル	60×2		50×2	40×2	35×2	35×2	30×2
		VBニップル	130		120	120	85	75	58
40A(1 1/2)	50	白ニップル	50×2		35×2	30×2	25×2	20×2	20×2
		VBニップル	110		110	100	70	60	45
50A(2)	58	白ニップル	32×2		30×2	100	20×2	15×2	15×2
		VBニップル	60		54	54	40	36	28
65A(2 1/2)	70	白ニップル	36			54	24	24	18
		VBニップル	60				40	36	30
80A(3)	78	白ニップル	24				16	16	12
		VBニップル	48				35	28	24
100A(4)	90	白ニップル	10				10	10	8
		VBニップル	30				16	15	15
125A(5)	103	白ニップル	4						
		VBニップル							
150A(6)	103	白ニップル	4						
		VBニップル							

全ネジニップル

納 N-120207



特長・用途

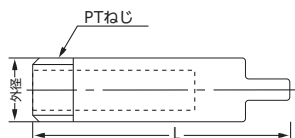
■防水皿付排水床トラップの調整用全ネジ管です。

■全長400mm、500mmもご用意できます。 ■ステンレス製もご用意できます。

コードNo.	サイズ	L
201	40A	100
202		200
203		300
210	50A	100
220		200
230		300
211	65A	100
212		200
213		300
310	80A	100
320		200
330		300
410	100A	100
420		200
430		300

■ ヤトイプラグ

N-120408



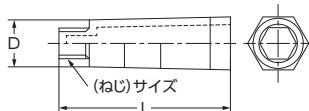
▶▶▶ 特長・用途

- 配水管の水漏れ試験用止水プラグです。
- 丸棒削りだしの一体形成品の為、完全止水の実現
- コア内蔵継手にも使用可能 ■ ねじ込みに従来通りプライヤー等で締付け可能
- 外径1/2(21.7mm) 3/4(27.2mm)の為、ボードなどの箱抜きが最小で行えます
- 電気亜鉛めっき

コードNo.	サイズ	外径	L	入数
015	1/2	21.7	100	25×4
020	3/4	27.2	100	15×4

■ 樹脂テストプラグ

N-120403



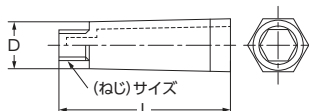
▶▶▶ 特長・用途

- 樹脂製の止水プラグです。

コードNo.	サイズ	(ねじ)サイズ	L	D	入数
016	15A	1/2	72	29	600(100×6)
020	20A	3/4	65	32	50
025	25A	1	90	40	50

■ アルミテストプラグ

N-120401



▶▶▶ 特長・用途

- アルミ製の止水プラグです。

コードNo.	サイズ	(ねじ)サイズ	L	D	入数
016	15A	1/2	77	29	50
020	20A	3/4	81	33	50

■ 黒鉄ソケット

N-120107

■ 白鉄ソケット

N-120112

コードNo.	サイズ	呼径	L	D
016	15A	1/2	37	27.0
020	20A	3/4	40	32.7
025	25A	1	45	39.5
032	32A	1 1/4	50	48.5
040	40A	1 1/2	51	56.0
050	50A	2	60	68.0
065	65A	2 1/2	69	84.0
080	80A	3	75	98.0
100	100A	4	87	124.0
125	125A	5	96	151.0
150	150A	6	96	178.0

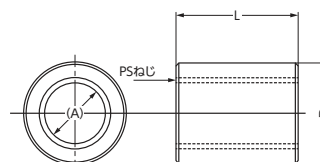
■ 厚口・黒鉄ソケット

N-120110

■ 厚口・白鉄ソケット

N-120113

コードNo.	サイズ	呼径	L	D
006	6A	1/8	19	15.0
008	8A	1/4	27	18.7
010	10A	3/8	28	22.9
016	15A	1/2	37	27.7
020	20A	3/4	39	34.1
025	25A	1	46	41.1
032	32A	1 1/4	51	50.4
040	40A	1 1/2	51	57.4
050	50A	2	60	69.2
065	65A	2 1/2	69	86.0
080	80A	3	75	101.0
100	100A	4	87	127.0
125	125A	5	96	154.0
150	150A	6	96	182.0

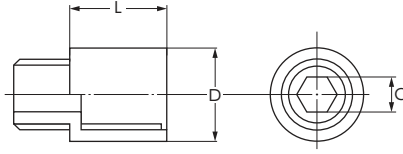


■ N-120110 厚口・黒鉄ソケットはJIS品になります。

真鍮持出ソケット



N-120103



コードNo.	サイズ	長さ	D	レンチサイズ(C)	入数
001	1/2×0.5倍	10	28	12角	100
002	1/2×1.0倍	15	28	12角	100
003	1/2×1.5倍	22	28	12角	70
004	1/2×2.0倍	30	28	12角	50
011	3/4×1.0倍	20	32	16角	64
012	3/4×1.5倍	30	32	16角	40
013	3/4×2.0倍	40	32	16角	32
022	1×1.0倍	20	38	22角	—
023	1×1.5倍	30	38	22角	—
024	1×2.0倍	40	38	22角	—

真鍮おねじホース口



N-011514



特長・用途

- ホース口各種に接続するホース内径にご注意ください。
- 接続後は、必ずホースバンド類にて締めつけてください。

コードNo.	サイズ	ホース内径	竹の子外径 D	コードNo.	サイズ	ホース内径	竹の子外径 D
001	1/8×6.5	6	6.5	013	1/2×9	8	9
002	1/8×8.5	8	8.5	014	1/2×10.5	9	10.5
003	1/8×10.5	9	10.5	015	1/2×12	10	12
004	1/4×6.5	6	6.5	016	1/2×13.5	12	13.5
005	1/4×9	8	9	017	1/2×16	15	16
006	1/4×10.5	9	10.5	018	3/4×20.5	19	20.5
007	3/8×6.5	6	6.5	019	1×26.5	25	26.5
008	3/8×9	8	9	020	1 1/4	32	34.5
009	3/8×10.5	9	10.5	021	1 1/2	38	38.5
011	3/8×13.5	12	13.5	022	2	50	51.5
012	3/8×16	15	16				

パワーバンド



N-011230



特長・用途

- 簡易的なワンタッチ式のホースクリップです。
- 樹脂ツマミ無しがBタイプ、樹脂ツマミ付きがTタイプになります。
- クロメートメッキ品です。

規格	記号	工業用						ガス用		工業・水道用					
		B8	B9	T(B)10	T(B)11	T(B)12	T(B)13	T(B)14	T(B)15	T16	T17	T18	T19	T20	T21
最小径		8	9	10	11	12	13	14	15	16	17	18	19	20	21
最大径		9	10	11	12	14	15	16	17	18	19	21	22	23	24

B型自在クランプ **N-011213**

ステンB型自在クランプ **N-011211**

特長・用途

■鋼板タイプのウォームギヤ式汎用ホースクランプで、もっとも一般的な製品です。



ワイヤークランプ **N-011206**

特長・用途

- 様々なホースに締め付けができるもっとも経済的なホースクランプです。
- ステンレスもご用意できます。



コードNo.	メッキ型番	ステン型番	締付範囲 φ		入数
			最小径	最大径	
025	NAH-1025	NSD-2025	15	28	100
032	NAH-1032	NSD-2032	20	35	100
038	NAH-1038	NSD-2038	28	41	100
045	NAH-1045	NSD-2045	30	48	100
050	NAH-1050	NSD-2050	33	53	100
065	NAH-1065	NSD-2065	48	68	100
075	NAH-1075	NSD-2075	58	78	100
085	NAH-1085	—	68	88	100
090	NAH-1090	NSD-2090	75	95	100
100	NAH-1100	NSD-2100	85	105	50
115	NAH-1115	NSD-2115	100	120	50
125	NAH-1125	NSD-2125	110	130	50
130	NAH-1130	NSD-2130	115	135	50
140	NAH-1140	NSD-2140	125	145	50
150	NAH-1150	NSD-2150	115	155	50
165	NAH-1165	NSD-2165	130	170	50
180	NAH-1180	NSD-2180	145	185	50
190	NAH-1190	NSD-2190	155	195	50
200	NAH-1200	NSD-2200	165	205	50
215	NAH-1215	NSD-2215	180	220	100/50
225	NAH-1225	NSD-2225	190	230	100
240	NAH-1240	NSD-2240	205	245	100
250	NAH-1250	NSD-2250	215	255	100
265	NAH-1265	NSD-2265	230	270	100
280	NAH-1280	NSD-2280	245	285	100
300	NAH-1300	NSD-2300	265	305	100
320	NAH-1320	NSD-2320	285	325	100
330	NAH-1330	NSD-2330	295	335	100
350	NAH-1350	NSD-2350	315	355	100
360	NAH-1360	NSD-2360	325	365	100
380	NAH-1380	NSD-2380	345	385	100
400	NAH-1400	NSD-2400	345	405	100
420	NAH-1420	NSD-2420	365	425	100
430	NAH-1430	NSD-2430	375	435	100
450	NAH-1450	NSD-2450	395	455	100
460	NAH-1460	NSD-2460	405	465	100
480	NAH-1480	NSD-2480	425	485	100
500	NAH-1500	NSD-2500	445	505	100

コードNo.	メッキ型番	締付範囲 φ		入数
		最小径	最大径	
006	NAK-1006	4	6	100
007	NAK-1007	5	7	100
008	NAK-1008	6	8	100
009	NAK-1009	7	9	100
010	NAK-1010	8	10	100
011	NAK-1011	9	11	100
012	NAK-1012	10	12	100
013	NAK-1013	11	13	100
014	NAK-1014	12	14	100
015	NAK-1015	13	15	100
016	NAK-1016	14	16	100
017	NAK-1017	15	17	100
018	NAK-1018	16	18	100
019	NAK-1019	17	19	100
020	NAK-1020	17	20	100
022	NAK-1022	19	22	100
023	NAK-1023	20	23	100
024	NAK-1024	21	24	100
025	NAK-1025	22	25	100
026	NAK-1026	23	26	100
028	NAK-1028	25	28	100
030	NAK-1030	27	30	100
032	NAK-1032	29	32	100
035	NAK-1035	32	35	100
038	NAK-1038	35	38	100
040	NAK-1040	36	40	100
042	NAK-1042	38	42	100
045	NAK-1045	41	45	100
048	NAK-1048	44	48	100
050	NAK-1050	45	50	100
053	NAK-1053	48	53	100
055	NAK-1055	50	55	100
058	NAK-1058	53	58	100
060	NAK-1060	55	60	100
065	NAK-1065	60	65	100
070	NAK-1070	65	70	100
075	NAK-1075	69	75	100
080	NAK-1080	73	80	50
085	NAK-1085	77	85	50
090	NAK-1090	83	90	50
095	NAK-1095	88	95	50
100	NAK-1100	90	100	—
105	NAK-1105	95	105	—
110	NAK-1110	100	110	—

透明ホース

納 N-011501



特長・用途

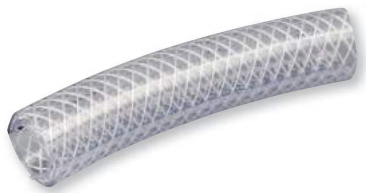
■一般給排水用です

コードNo.	サイズ		1巻(m)
	内径	外径	
003	5	7	200
004	5	8	200
005	5	9	200
006	6	8	200
007	6	9	200
008	6	10	100
009	7	9	200
010	7	10	100
011	7	11	100
012	8	12	100
013	9	11	100
014	9	12	100
015	9	13	100
016	10	12	100
017	10	13	100
018	10	14	100
019	12	14	100
020	12	15	50
021	12	16	50

コードNo.	サイズ		1巻(m)
	内径	外径	
023	15	18	50
024	15	19	50
025	15	20	50
027	18	21	50
028	18	22	50
029	19	23	50
030	19	24	50
031	19	25	50
032	22	26	50
033	25	29	50
034	25	30	50
035	25	31	50
036	32	37	50
037	32	38	50
038	38	43	50
039	38	44	50
040	38	45	50
041	45	52	30
042	50	58	30

テトロンブレードホース

納 N-011502



特長・用途

■給排水、給配油、空圧などのホースです。
通常ホースの5~10倍程度の耐圧力に使用できます。

コードNo.	サイズ		1巻(m)
	内径	外径	
001	4	9	100
002	6	11	100
003	8	13.5	100
004	9	15	100
005	10	16	100
006	12	18	100
007	15	22	50
008	19	26	50
009	25	33	50
010	32	41	40

サニーホース

納 N-011503



特長・用途

■土木建築用ホースです。

コードNo.	サイズ	内径	1巻(m)
040	40	40	100
050	50	52	100
065	65	65	100
080	75	77	100
100	100	103	100
125	125	128	100
150	150	153	100
200	200	207	100
250	250	257	100
300	300	308	100
350	350	359	100

MEMO

A large grid area for writing notes, consisting of many small squares.

25

▶ その他製品 / 規格・推奨資料

■ ロックウール

納 **N-801101**



▶▶▶ 特長・用途

- 空調ダクト・各種配管・タンク類の保温
- 集合住宅厨房排気ダクトの防火材

コードNo.	品番	寸法	入数	国土交通大臣不燃認定
171	ロックウール	50t×605W×1820L	2巻	NM-8600

■ セラカバーS

納 **N-080680**



▶▶▶ 特長・用途

- 不燃認定 NM-8505
- 国土交通大臣認定不燃材料 TOMBO No.4520-S
- ホルムアルデヒド発散等級☆☆☆☆等級
- 東京消防庁他主要消防本部承認取得
- UR都市機構仕様適合品

コードNo.	型式	呼び径	厚さ	長さ	入数
001	直管用	100	20	1000	8本
002	直管用	150			
011	90°エルボ用	100		—	20個
012	90°エルボ用	150			
021	45°エルボ用	100		—	40個
022	45°エルボ用	150			
031	フラットシート	20t×1000×1000		5枚	

■ シールパテ

納 **N-801114**



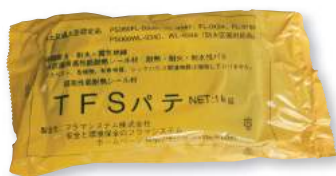
▶▶▶ 特長・用途

- 不乾性、難燃性、粘着性に優れた全天候タイプのエアコン配管用シールパテです。
 - 使用温度：-20℃～50℃
 - 作業温度：5℃～40℃
- ※5℃を下回ると硬くなりますので温めてご使用ください。

コードNo.	品番	色	内容量	梱包
001	AP-200	グレー	200g	100
002	AP-200	アイボリー	200g	100
003	AP-200	ホワイト	200g	100
004	AP-1000	グレー	1000g	20
005	AP-1000	アイボリー	1000g	20
006	AP-1000	ホワイト	1000g	20

耐火パテ (TFS)

N-801101



特長・用途

- 無機質材をベースにした非発泡性パテ状の無機質不定形シール材です。
- TFSパテは吸熱材料も多量に含んでいるため、加熱時に温度が上がりにくいです。
- TFSパテはパテ状であるため、複雑な現場の施工にも適し、狭小な箇所への施工も容易です。
- 耐水・耐薬品性に優れた柔らかい非硬化型1時間耐火パテです。

コードNo.	品番	色	内容量	梱包
311	TFSパテ	ホワイト	1kg	10

耐火パテ (SFシール)

N-801101



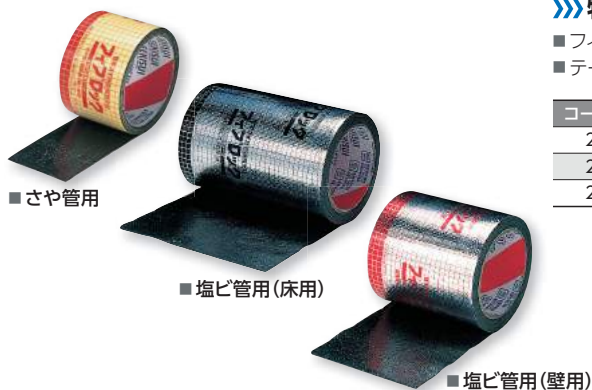
特長・用途

- パテ状の非硬化性高難燃シール材です。

コードNo.	品番	色	内容量	梱包
301	SFシール	グレー	1kg	10

フィブロック

N-810012



特長・用途

- フィブロックは、万一火災が発生すると瞬時に膨張する熱膨張耐火材です。
- テープを一巻きするだけの簡単な作業でスピーディに施工できます。

コードNo.	品名	用途	厚さ	幅	巻長さ	入数
221	フィブロックさや管用	壁・床共用	0.5	60	2.0m	12巻/ケース
231	フィブロック塩ビ管用	床用	2.0	160	1.5m	6巻/ケース
232		壁用	2.0	110	1.5m	6巻/ケース

ヘルメジョイントオイル

N-801318



特長・用途

- ハウジング形管継手のジョイントに威力を発揮する、スプレー式の潤滑剤です。

コードNo.	品番	使用目的	製品仕様	容量 (ml)
001	ヘルメジョイントオイル	潤滑剤	スプレー缶	420

カッティングオイル

N-801001



特長・用途

- ねじ切り後の高い洗管性が求められる、上水道用配管に適したオイルです。
日本水道協会規格品 (JWWA K-137)

コードNo.	型式(品名)	用途
761	50W-R オイル 4ℓ	上水道用
763	50W-R オイル 10ℓ	
762	50W-R オイル 16ℓ	

ヘルメシール88

納 N-810012



特長・用途

■防錆性に優れた、防食シール剤です。鋼管の端面、ねじ部の防錆、さらに鋼管の外表面防食、補修まで広範囲に威力を発揮しますので、管端防食管継手や硬質塩化ビニルライニング鋼管、ポリエチレン粉体ライニング鋼管等に最も適した給水・給湯用防食シール剤です。

コードNo.	品番	使用目的	色	製品仕様	容量(g)
375	88	止水用(給水・給湯)	灰色	ハケ付缶入	500

ヘルメシール55

納 N-810012



特長・用途

■ライニング鋼管用防食シール剤で、ねじ部のシールはもとより、耐熱性が良く、給水・給湯の温水から熱水まで広範囲の配管に使用できます。

コードNo.	品番	使用目的	色	製品仕様	容量(g)
373	55	止水用(給水・給湯・熱水)	灰色	ハケ付缶入	500

ヘルメシールS-2・S-20

納 N-810012



特長・用途

■配管用シール剤の中で、最も多い実績をもつ一般配管用乾性固着形のヘルメシールです。工業用水、排水管等の一般配管、継手、及び機械装置のねじ部などの漏止に御使用下さい。

コードNo.	品番	使用目的	色	製品仕様	容量(kg)
352	S-2	一般配管用	黒色	ポリ容器	0.3
380				ハケ付缶入	0.5
381				ハケ無缶入	0.5
351				大缶	3
353	S-20		灰色	ポリ容器	0.3
354				ハケ付缶入	0.5

ヘルメシール906・906B

納 N-810012



特長・用途

■初めて刷毛塗りを可能にした、嫌気性シール剤です。即シール性に優れ、水質基準にも合格しており、スプリンクラー配管・屋内外消火栓配管・大口径・油圧・高圧配管や給水・給湯・冷温水・熱水・油・エアール・不凍液等の金属配管に優れたシール効果を発揮する、高性能多目的嫌気性配管用シール剤です。

コードNo.	品番	使用目的	色	製品仕様	容量(g)
377	906	高性能多目的配管用	灰色	ポリチューブ入	150
376	906B		灰色	ハケ入	250

ヘルメシール30-V

納 N-810012



特長・用途

- 配管システムのパイプ端部の切断面を錆から守る速乾性の防錆塗料です。又塗装時間を大幅に短縮でき、平滑性に優れ塗装面が滑らかであり、ハウジング形管継手使用の鋼管の切断面及びシール面や排水鋼管用可とう継手（MD継手）使用の鋼管切断面の防錆に使用出来ます。
- 水道法による水質基準に適合しています。

コードNo.	品番	使用目的	製品仕様	容量
389	30-V	防食剤	スプレー缶	420ml
390			ハケ付缶入	500g
391			大缶	1kg

LOCTITE(ロックタイト)

納 N-810013



特長・用途

- 様々な金属配管に使用可能なシール剤です。(用途によって565、575、5651を選定ください。)

コードNo.	品番	使用目的	製品仕様	容量(ml)	樹脂特性	
					色	使用温度範囲
132	565	大口径用 金属配管シール剤	チューブ入	250	白	-55~150℃
133	575	小口径用 金属配管シール剤		250		
131	5651	一般継手用 金属配管シール剤		250		
134	7649	硬化促進	小ビン入	100		
135			スプレー缶	500		

作業方法

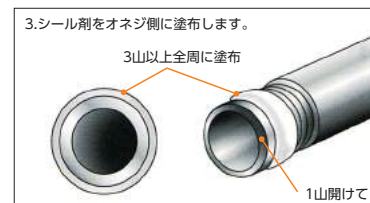
- ① ネジ部の水分、油分、汚れをキレイに拭き取ってください。
- ② シール剤をオネジ側に塗布します。



- ③ パイプレンチでしっかりと締め付けます。(シール剤のみ出し部分は硬化しませんが、ネジ結合部は完全に硬化します。)

● 低温時または65A以上の大口径の場合やステンレス配管の作業方法

- ① ネジ部の水分、油分、汚れをキレイに拭き取ってください。



- ② パイプレンチでしっかりと締め付けます。



■ LOCTITE7649(硬化促進剤)

シールテープ

N-807105



特長・用途

- 配管ネジ継手に簡単にシールできます。
- 未焼成のふっ素樹脂 (PTFE) 圧延テープです。
- 0℃~150℃の温度範囲で使用できます。

コードNo.	厚さ	幅	長さ	入数(小箱×数)
115	0.1mm	13mm	15m	500(10×50)

養生用ポリクロステープ

納 N-801141



特長・用途

- 作業性、接着力、耐水性に優れたテープ。
- 一般住宅、ビルの塗装養生及びマスキングに便利です。

コードNo.	品番	厚さ×幅×長さ	色	入数(個)
001	Y-09-GR	0.16×25×25m	グリーン	60
002	Y-09-GR	0.16×38×25m	グリーン	36
003	Y-09-GR	0.16×50×25m	グリーン	30
011	Y-09-CL	0.16×25×25m	クリア	60
012	Y-09-CL	0.16×38×25m	クリア	36
013	Y-09-CL	0.16×50×25m	クリア	30

布ガムテープ

納 N-801142



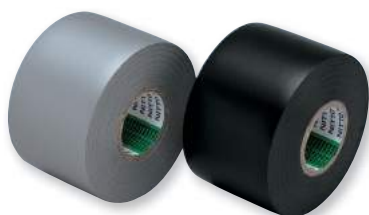
特長・用途

- 一般梱包用から多用途のテープ。
- 側面に特別な加工処理をし、べたつきをなくしたテープです。
- 重ね貼りできます。

コードNo.	品番	厚さ×幅×長さ	入数(個)
001	No.1590	0.2×50×25m	30
002	No.1590	0.2×75×25m	24
003	No.1590	0.2×100×25m	15

防食ビニール粘着テープ

納 N-801143



特長・用途

- 各種パイプラインの防食保護。
- 柔軟なフィルムと厚い粘着材で構成され、ジョイント部や屈曲部などにも良く馴染み、シール性・クッション性にも優れています。

コードNo.	品番	厚さ×幅×長さ	色	入数(個)
001	No.51SG	0.4×50×10m	シルバーグレー	50
002	No.51SG	0.4×75×10m	シルバーグレー	40
003	No.51SG	0.4×100×10m	シルバーグレー	30
011	No.51	0.4×50×10m	黒	50
012	No.51	0.4×75×10m	黒	40
013	No.51	0.4×100×10m	黒	30

ペトロラタムテープ

納 N-801101



特長・用途

- 地中埋設管防食用テープ。
- 防錆・防食性、耐薬品性、耐久性に優れたペトロラタムを主成分としたコンパウンドを、柔軟な不織布にしみ込ませたテープです。
- 柔軟性に富み、裏表ともつねに粘性を示しているため、異形管部、鋼構築物、タンクなどの防錆・防食に適しています。

コードNo.	型番	厚さ×幅×長さ	入数(個)
836	No.59L	1.1×50×10m	36
837	No.59L	1.1×100×10m	18

■ ブチルゴムシーリング

N-060452



≫≫ 特長・用途

- ダクト専用ブチルゴムシーリング。
- 自己融着性によって施工部は経事後、一体化します。

コードNo.	厚さ×幅×長さ	色	入数(個)
002	1.0×40×5m	黒(汎用)	30
012	1.0×70×5m	黒(汎用)	18
001	1.0×40×5m	黄(難燃性)	30
011	1.0×70×5m	黄(難燃性)	18

■ アルミテープ(ツヤなし)

N-801007



≫≫ 特長・用途

- 一般ダクト工事用から穴埋め工事まで多用途テープ。
- スパイラルダクト、フレキダクトの接続部の固定材として。
- 使用温度範囲0~100℃

コードNo.	品番	厚さ×幅×長さ	入数(個)
050	No.8070	0.08×50×50m	24
075	No.8070	0.08×75×50m	18
100	No.8070	0.08×100×50m	12

■ ALGC(アルミガラスクロス)テープ

N-801006



≫≫ 特長・用途

- 空調ダクトシール、保温材目地
- 使用温度範囲-30~150℃

コードNo.	品番	厚さ×幅×長さ	入数(個)
025	No.9810	0.195×25×20m	108
050	No.9810	0.195×50×20m	54
075	No.9810	0.195×75×20m	36
100	No.9810	0.195×100×20m	27

■ 養生フィルム

N-801105

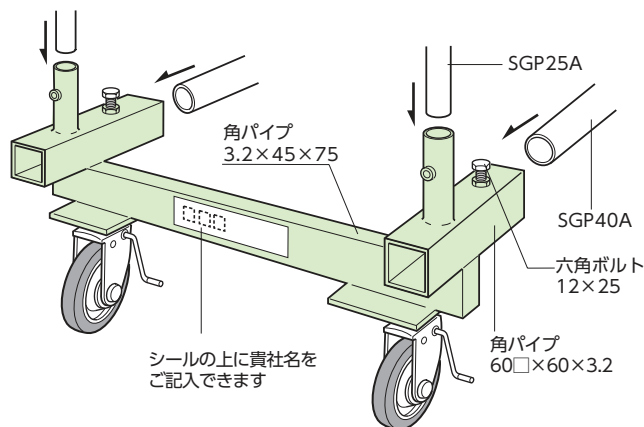


コードNo.	品番	厚さ×幅×長さ	入数(個)
002	No.0318	0.03×1800×100m	1
003	No.0336	0.03×3600×100m	1
004	No.0518	0.05×1800×100m	1
005	No.0536	0.05×3600×100m	1

フリーコンテナ



N-142020



特長・用途

- 1.現場のあらゆる材料搬入、現場内での移動に使えます。(パイプ、加工管、継手、支持金物)
- 2.材料搬入、搬入エレベーターの大きさに合わせて40AのSGP鋼管を切断し、自由に長さを調節できます。(横幅850mm)
- 3.四輪とも自在ストッパー付キャスターを使っており小さく自在に動きます。
- 4.パイプ搬入の際、立パイプSGP鋼管25Aを適当な長さで切断し、差し込み3/8ボルトで固定し横倒れを防止します。
- 5.金物継手搬入の際は、別売直行クランプで台車と台車の間を長さによってつないでもらい、その上にコンパネを敷いてください。
- 6.角パイプ5×45×75を使用しており、大口径のパイプ搬入にも使えます。
- 7.現場作業終了後、全てのパイプを外して現場間の移動が便利です。
- 8.通常130mmキャスターを標準サイズにしておりますが、特別注文により150mm、200mm、250mmも製作可能です。ご相談ください。
- 9.パイプは別売りになっております。

コードNo.	サイズ	積載重量(kg)
130	130φ	720
150	150φ	800
200	200φ	1,000
250	250φ	1,320

ローバル

N-801321



特長・用途

- 常温で場所を問わずに施工できることから「常温亜鉛めっき」と呼ばれています。
- 鉄のサビ止めやめっきの補修、古くなった亜鉛めっきの寿命を延ばすことができます。
- 乾燥塗膜中亜鉛含有量96%

コードNo.	品名	容量
005	スプレー	300ml
001	1kg缶	1kg
002	5kg缶	5kg
004	25kg缶	25kg

ローバルシルバー®

N-801324



特長・用途

- 落ち着いた色のあるシルバー色を実現したシルバージンクリッチペイントです。
- 一般サビ止め塗料に比べ強力なサビ止め効果があります。
- 乾燥塗膜中亜鉛未含有量83%

コードNo.	品名	容量
004	スプレー	420ml
002	0.7kg缶	0.7kg
001	3.5kg缶	3.5kg
005	20kg缶	20kg

ローバル®アルファ



N-801321



特長・用途

- 溶融亜鉛めっきに近い美しい金属感のある仕上がりです。
- 特殊加工を施した亜鉛顔料によりカビや菌の増殖を抑制します。
- 乾燥塗膜中亜鉛未含有量92%

コードNo.	品名	容量
201	スプレー	420ml
102	0.7kg缶	0.7kg
101	3.5kg缶	3.5kg
103	20kg缶	25kg

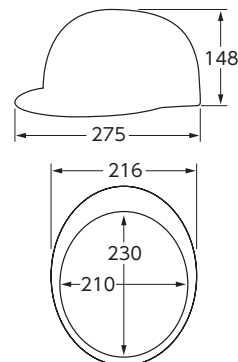
作業用ヘルメット

納 N-801161



特長・用途

- 電気・電設・土木・建設兼用型。
- 頭部感電による危険を防止します。
- 飛来物又は落下物による防止又は軽減します。
- 墜落による危険を防止又は軽減します。



型番	重量	材質
GS-10NK	400g	ABS樹脂

カラー

白	#27紺	黄	#7ブルー	#22グリーン
#5グリーン	#24ブルー	#28ダークグリーン	赤	黒

オリジナルヘルメットの発注手順

- ① ヘルメットの型番をご指定ください。例 [GS-10NK]
- ② ヘルメットの色をご指定ください。例 [ホワイト]
- ③ マーク・社名をご指示ください。※名刺のコピーでも可能です。

① 前面・マーク



色 [水色]



② 左側面



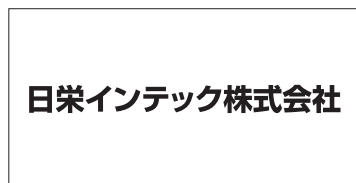
色 [黒]



③ 右側面



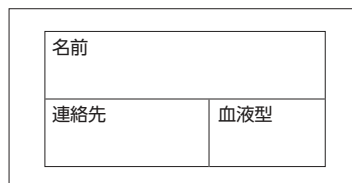
色 [黒]



④ 後面



色 [黒]



※文字の大きさ、書体をご指定ください。

- ④ ライン加工をご指示ください。
 - ・ライン本数 . [なし・1本・2本・3本]
 - ・ラインの巾 . [5mm・7mm・10mm・15mm]
 - ・ラインの色 . [色をご指定ください。]

各種管外径一覧表

管径称 (A)	呼び径 (B)	配管用 炭素鋼管 (SGP)	硬質塩化ビニル ライニング管 (VD/PC)	硬質塩化ビニル管			耐火二層管			排水メカニ カル 鋼鉄管 (CIP)	銅管 (CU)	ステンレス 鋼管 (厚肉)	
				(VP)	(VU)	(SU)	(FTP)	(KP-N)	(TP)				
6	1/8	10.5											
8	1/4	13.8								9.53			
10	3/8	17.3								12.7			
15	1/2	21.7	25.7	22						15.88	21.7		
19	5/8									19.05			
20	3/4	27.2	31.2	26						22.23	27.2		
25	1	34	37.6	32			45.5		45	28.58	34		
32(30)	1 1/4	42.7	46.3	38			51.5		51	34.93	42.7		
40	1 1/2	48.6	52.2	48	48		61.0	60	62	41.28	48.6		
50	2	60.5	64.1	60	60	54	73.5	73	74	53.93	60.5		
65	2 1/2	76.3	79.9	76	76	68	89	89	90	66.68	76.3		
80(75)	3	89.1	92.7	89	89	80	102.5	102	102	84	79.38	89.1	
90	3 1/2	101.6											
100	4	114.3	118.3	114	114	106	128.5	129	129	109	104.78	114.3	
125	5	139.8	143.8	140	140	134	155.0	156	156	134	130.18	139.8	
150	6	165.2	170.2	165	165	165	182.5	183	183	159	155.58	165.2	
175	7	190.7											
200	8	216.3	221.3	216	216					212		216.3	
225	9	241.8											
250	10	267.4		267	267					266			
300	12	318.5			318								
350	14	355.6			370								
400	16	406.4			420								
450	18	457.2			470								
500	20	508			520								

管径称 (A)	ステンレス 鋼管 薄肉 (SU)	サヤ管	樹脂管	
			ポリブデン管	架橋 ポリエチレン管
10			13	13
13	15.88		17	17
16		21	22	21.5
18		23		
20	22.23		27	27
22		27.8		
25	28.58	30.5		
28		34		
30	34	36.5		
36		42		
40	42.7			
50	48.6			
60	60.5			
75	76.3			
80	89.1			
100	114.3			
125	139.8			
150	165.2			
200	216.3			

横走り配管支持(推奨)

分類	呼び径	15A	20A	25A	32A	40A	50A	65A	80A	100A	125A	150A	200A	250A	300A	
1本吊り支持間隔	鋼管及び ステンレス鋼管	2m以下														
	塩ビ管、耐火二層管 及びポリエチレン管	1m以下						2m以下								
	銅管	1m以下						2m以下								
	鋳鉄管	1.5m以下														
	ポリブデン管	0.6m以下	0.7m以下			1m以下		1.3m以下		1.6m以下		—				
	鉛管	1.5m以下														
形鋼振れ止め 支持間隔	鋼管、鋳鉄管及び ステンレス鋼管	—				8m以下				12m以下						
	塩ビ管、耐火二層管、 ポリエチレン管及び ポリブデン管	—		6m以下				8m以下				12m以下				
	銅管	—		6m以下				8m以下				12m以下				

※鋼管及びステンレス鋼管の横走り配管の吊り用ボルト径は、配管呼び径100A以下は呼称M10又は呼び径9mm、呼び径125A以上200A以下は呼称M12又は呼び径12mm、呼び径250A以上は呼称M16又は呼び径16mmとする。ただし、吊り荷重による吊りボルトの径を選定してもよい。
※形鋼振れ止め支持間隔は、上記を標準とし、必要に応じた材料・材質にて支持する。

立て配管振れ止め支持(推奨)

分類	管種	支持間隔
立て管支持 間隔	鋼管及びステンレス鋼管	各階1箇所以上 (立バンド用取付足使用時)
	鋳鉄管	
	塩ビ管、耐火二層管及びポリエチレン管	
	銅管	
形鋼振れ止め 支持間隔	鋼管及びステンレス鋼管	各階1箇所
	鋳鉄管	
	塩ビ管、耐火二層管及びポリエチレン管	
	銅管	

※鋼管及びステンレス鋼管で、床貫通等により振れが防止されている場合は、形鋼振れ止め支持を3階ごとに1箇所としてもよい。

床貫通立て配管振れ止め支持(推奨)

分類	管種	固定箇所
固定	鋼管及びステンレス鋼管	最上階の床又は各階の床
	鋳鉄管	最上階の床

配管重量・支持間隔・基準吊りボルト推奨参考表

配管用炭素鋼鋼管 (SGP)

径称 (A)	配管重量 (kg/m)			推奨支持間隔 (m)	基準吊りボルト径		支持金具に掛かる重量 (kg)	推奨形鋼振止め支持間隔 (m)
	管	水 (満水時)	合計		(M)	(W)		
15	1.305	0.2	1.505	2	10	3/8	3.01	—
20	1.685	0.37	2.055	2	10	3/8	4.11	—
25	2.431	0.6	3.031	2	10	3/8	6.062	—
32	3.384	1	4.384	2	10	3/8	8.768	—
40	3.893	1.36	5.253	2	10	3/8	10.506	—
50	5.314	2.2	7.514	2	10	3/8	15.028	—
65	7.468	3.62	11.088	2	10	3/8	22.176	6
80	8.794	5.11	13.904	2	10	3/8	27.808	6
100	12.19	8.71	20.9	2	10	3/8	41.8	6
125	15.02	13.44	28.46	2	12	1/2	56.92	10
150	19.75	18.92	38.67	2	12	1/2	77.34	10
200	30.11	32.9	63.01	2	12	1/2	126.02	10
250	42.45	50.8	93.25	2	16	5/8	186.5	10
300	53.02	72.95	125.97	2	16	5/8	251.94	10

- 注意**
- 吊り荷重が集中する箇所等は確認の上、吊りボルト径や支持間隔、形鋼振れ止め支持間隔を選定してください。
 - 推奨支持間隔、推奨形鋼振れ止め支持間隔は、垂直方向への静荷重推奨数値です。施工が異なる場合は、事前に確認してください。
 - 配管重量合計は、目安数値になっています。

圧力配管用炭素鋼鋼管 (STPG-SCH40)

径称 (A)	配管重量 (kg/m)			推奨支持間隔 (m)	基準吊りボルト径		支持金具に掛かる重量 (kg)	推奨形鋼振止め支持間隔 (m)
	管	水 (満水時)	合計		(M)	(W)		
15	1.305	0.204	1.509	2	10	3/8	3.018	—
20	1.738	0.360	2.098	2	10	3/8	4.196	—
25	2.566	0.581	3.147	2	10	3/8	6.294	—
32	3.471	0.990	4.461	2	10	3/8	8.922	—
40	4.097	1.333	5.430	2	10	3/8	10.860	—
50	5.444	2.187	7.625	2	10	3/8	15.250	—
65	9.118	3.411	12.529	2	10	3/8	25.058	6
80	11.34	4.791	16.131	2	10	3/8	32.262	6
100	16.03	8.219	24.249	2	10	3/8	48.498	6
125	21.68	12.50	34.18	2	12	1/2	68.36	10
150	27.68	17.91	45.59	2	12	1/2	91.18	10
200	42.08	31.39	73.47	2	12	1/2	146.94	10
250	59.20	48.62	107.82	2	16	5/8	215.64	10
300	78.29	69.70	147.99	2	16	5/8	295.98	10

- 注意**
- 吊り荷重が集中する箇所等は確認の上、吊りボルト径や支持間隔、形鋼振れ止め支持間隔を選定してください。
 - 推奨支持間隔、推奨形鋼振れ止め支持間隔は、垂直方向への静荷重推奨数値です。施工が異なる場合は、事前に確認してください。
 - 配管重量合計は、目安数値になっています。

一般用ステンレス鋼鋼管 (SUS304)

径称 (A)	配管重量 (kg/m)			推奨支持間隔 (m)	基準吊りボルト径		支持金具に掛かる重量 (kg)	推奨形鋼振止め支持間隔 (m)
	管	水 (満水時)	合計		(M)	(W)		
13	0.301	0.16	0.461	2	10	3/8	0.922	—
20	0.529	0.321	0.85	2	10	3/8	1.7	—
25	0.687	0.555	1.242	2	10	3/8	2.484	—
30	0.986	0.782	1.768	2	10	3/8	3.536	—
40	1.24	1.276	2.516	2	10	3/8	5.032	—
50	1.42	1.672	3.092	2	10	3/8	6.184	—
60	2.2	2.597	4.797	2	10	3/8	9.594	6
75	2.79	4.22	7.01	2	10	3/8	14.02	6
80	4.34	5.688	10.028	2	10	3/8	20.056	6
100	5.59	9.555	15.145	2	10	3/8	30.29	6
125	6.87	14.484	21.354	2	12	1/2	42.708	10
150	12.1	19.906	32.006	2	12	1/2	64.012	10
200	15.9	34.735	50.635	2	12	1/2	101.27	10
250	19.8	53.666	73.466	2	16	5/8	146.932	10
300	23.6	76.699	100.299	2	16	5/8	200.598	10

- 注意**
- 吊り荷重が集中する箇所等は確認の上、吊りボルト径や支持間隔、形鋼振れ止め支持間隔を選定してください。
 - 推奨支持間隔、推奨形鋼振れ止め支持間隔は、垂直方向への静荷重推奨数値です。施工が異なる場合は、事前に確認してください。
 - 配管重量合計は、目安数値になっています。

建築配管用銅管(Lタイプ)

径称(A)	配管重量(kg/m)			推奨支持間隔(m)	基準吊りボルト径		支持金具に掛かる重量(kg)	推奨形鋼振止め支持間隔(m)
	管	水(満水時)	合計		(M)	(W)		
10	0.3	0.094	0.394	1	10	3/8	0.394	—
15	0.43	0.15	0.58	1	10	3/8	0.58	—
16	0.54	0.225	0.765	1	10	3/8	0.765	—
20	0.68	0.312	0.992	1	10	3/8	0.992	—
25	0.97	0.328	1.298	1	10	3/8	1.298	6
32	1.32	0.809	2.129	1	10	3/8	2.129	6
40	1.7	1.148	2.848	1	10	3/8	2.848	6
50	2.61	1.997	4.607	1	10	3/8	4.607	8
65	3.69	3.08	6.77	1	10	3/8	6.77	8
80	4.3	4.394	8.694	1	10	3/8	8.694	8
100	7.73	7.729	15.459	2	10	3/8	30.918	8
125	11.33	12.041	23.371	2	10	3/8	46.742	12
150	15.2	17.31	32.51	2	10	3/8	65.02	12

- 注意**
- 吊り荷重が集中する箇所等は確認の上、吊りボルト径や支持間隔、形鋼振止め支持間隔を選定してください。
 - 推奨支持間隔、推奨形鋼振止め支持間隔は、垂直方向への静荷重推奨数値です。施工が異なる場合は、事前に確認してください。
 - 配管重量合計は、目安数値になっています。

建築配管用銅管(Mタイプ)

径称(A)	配管重量(kg/m)			推奨支持間隔(m)	基準吊りボルト径		支持金具に掛かる重量(kg)	推奨形鋼振止め支持間隔(m)
	管	水(満水時)	合計		(M)	(W)		
10	0.22	0.102	0.322	1	10	3/8	0.322	—
15	0.3	0.164	0.464	1	10	3/8	0.464	—
20	0.49	0.333	0.823	1	10	3/8	0.823	—
25	0.69	0.564	1.254	1	10	3/8	1.254	6
32	1.02	0.847	1.867	1	10	3/8	1.867	6
40	1.39	1.182	2.572	1	10	3/8	2.572	6
50	2.17	2.046	4.216	1	10	3/8	4.216	8
65	3.01	3.155	6.165	1	10	3/8	6.165	8
80	3.99	4.503	8.493	1	10	3/8	8.493	8
100	6.93	7.848	14.778	2	10	3/8	29.556	8
125	9.91	12.398	22.308	2	10	3/8	44.616	12
150	13.3	17.526	30.826	2	10	3/8	61.652	12

- 注意**
- 吊り荷重が集中する箇所等は確認の上、吊りボルト径や支持間隔、形鋼振止め支持間隔を選定してください。
 - 推奨支持間隔、推奨形鋼振止め支持間隔は、垂直方向への静荷重推奨数値です。施工が異なる場合は、事前に確認してください。
 - 配管重量合計は、目安数値になっています。

硬質塩化ビニルライニング鋼管(VA・VB)

径称(A)	配管重量(kg/m)			推奨支持間隔(m)	基準吊りボルト径		支持金具に掛かる重量(kg)	推奨形鋼振止め支持間隔(m)
	管	水(満水時)	合計		(M)	(W)		
15	1.4	0.13	1.53	2	10	3/8	3.06	—
20	1.82	0.27	2.09	2	10	3/8	4.18	—
25	2.61	0.48	3.09	2	10	3/8	6.18	—
32	3.61	0.84	4.45	2	10	3/8	8.9	—
40	4.16	1.17	5.33	2	10	3/8	10.66	—
50	5.66	1.96	7.62	2	10	3/8	15.24	—
65	7.93	3.31	11.24	2	10	3/8	22.48	8
80	9.5	4.62	14.12	2	10	3/8	28.24	8
100	13.1	8.06	21.16	2	10	3/8	42.32	8
125	16.2	12.63	28.83	2	12	1/2	57.66	12
150	21.5	17.72	39.22	2	12	1/2	78.44	12

- 注意**
- 吊り荷重が集中する箇所等は確認の上、吊りボルト径や支持間隔、形鋼振止め支持間隔を選定してください。
 - 推奨支持間隔、推奨形鋼振止め支持間隔は、垂直方向への静荷重推奨数値です。施工が異なる場合は、事前に確認してください。
 - 配管重量合計は、目安数値になっています。

硬質塩化ビニルライニング鋼管 (VD)

径称 (A)	配管重量 (kg/m)			推奨支持間隔 (m)	基準吊りボルト径		支持金具に掛かる重量 (kg)	推奨形鋼振止め支持間隔 (m)
	管	水(満水時)	合計		(M)	(W)		
15	1.62	0.13	1.75	2	10	3/8	3.5	—
20	2.07	0.27	2.34	2	10	3/8	4.68	—
25	2.925	0.48	3.405	2	10	3/8	6.81	—
32	3.975	0.84	4.815	2	10	3/8	9.63	—
40	4.55	1.17	5.72	2	10	3/8	11.44	—
50	6.1	1.96	8.06	2	10	3/8	16.12	—
65	8.475	3.31	11.785	2	10	3/8	23.57	8
80	10.15	4.62	14.77	2	10	3/8	29.54	8
100	14.125	8.06	22.185	2	10	3/8	44.37	8
125	17.45	12.63	30.08	2	12	1/2	60.16	12
150	23.35	17.72	41.07	2	12	1/2	82.14	12

- 注意**
- 吊り荷重が集中する箇所等は確認の上、吊りボルト径や支持間隔、形鋼振れ止め支持間隔を選定してください。
 - 推奨支持間隔、推奨形鋼振れ止め支持間隔は、垂直方向への静荷重推奨数値です。施工が異なる場合は、事前に確認してください。
 - 配管重量合計は、目安数値になっています。

硬質塩化ビニル管 (VP)

径称 (A)	配管重量 (kg/m)			推奨支持間隔 (m)	基準吊りボルト径		支持金具に掛かる重量 (kg)	推奨形鋼振止め支持間隔 (m)
	管	水(満水時)	合計		(M)	(W)		
13	0.174	0.145	0.319	1	10	3/8	0.319	—
16	0.256	0.216	0.472	1	10	3/8	0.472	—
20	0.31	0.333	0.643	1	10	3/8	0.643	—
25	0.448	0.525	0.973	1	10	3/8	0.973	6
30	0.542	0.794	1.336	1	10	3/8	1.336	6
40	0.791	1.307	2.098	1	10	3/8	2.098	6
50	1.122	2.107	3.229	1	10	3/8	3.229	8
65	1.445	3.61	5.055	1	10	3/8	5.055	8
75	2.202	4.778	6.98	1	10	3/8	6.98	8
100	3.409	7.98	11.389	2	10	3/8	22.778	12
125	4.464	12.469	16.933	2	10	3/8	33.866	12
150	6.701	17.018	23.719	2	10	3/8	47.438	12
200	10.129	29.987	40.116	2	10	3/8	80.232	12
250	15.481	45.844	61.325	2	12	1/2	122.65	12
300	21.962	65.054	87.016	2	12	1/2	174.032	12

- 注意**
- 吊り荷重が集中する箇所等は確認の上、吊りボルト径や支持間隔、形鋼振れ止め支持間隔を選定してください。
 - 推奨支持間隔、推奨形鋼振れ止め支持間隔は、垂直方向への静荷重推奨数値です。施工が異なる場合は、事前に確認してください。
 - 配管重量合計は、目安数値になっています。

硬質塩化ビニル管 (VU)

径称 (A)	配管重量 (kg/m)			推奨支持間隔 (m)	基準吊りボルト径		支持金具に掛かる重量 (kg)	推奨形鋼振止め支持間隔 (m)
	管	水(満水時)	合計		(M)	(W)		
40	0.413	1.548	1.961	1	10	3/8	1.961	6
50	0.521	2.498	3.019	1	10	3/8	3.019	8
65	0.852	4.026	4.878	1	10	3/8	4.878	8
75	1.159	5.489	6.648	1	10	3/8	6.648	8
100	1.737	9.127	10.864	2	10	3/8	21.728	8
125	2.739	13.643	16.382	2	10	3/8	32.764	12
150	3.941	18.821	22.762	2	10	3/8	45.524	12
200	6.572	32.365	38.937	2	10	3/8	77.874	12
250	9.758	49.639	59.397	2	12	1/2	118.794	12
300	13.701	70.497	84.198	2	12	1/2	168.396	12

- 注意**
- 吊り荷重が集中する箇所等は確認の上、吊りボルト径や支持間隔、形鋼振れ止め支持間隔を選定してください。
 - 推奨支持間隔、推奨形鋼振れ止め支持間隔は、垂直方向への静荷重推奨数値です。施工が異なる場合は、事前に確認してください。
 - 配管重量合計は、目安数値になっています。

排水用メカニカル鋳鉄管

径称 (A)	配管重量 (kg/m)			推奨支持間隔 (m)	基準吊りボルト径		支持金具に掛かる重量 (kg)	推奨形鋼振止め支持間隔 (m)
	管	水(満水時)	合計		(M)	(W)		
50×1600	5.93	2.462	8.392	1.5	10	3/8	12.588	—
75×1600	9.06	5.15	14.21	1.5	10	3/8	21.315	8
75×2350	8.91	5.15	14.06	1.5	10	3/8	21.09	8
75×2600	9.04	5.15	14.19	1.5	10	3/8	21.28	8
100×1600	12.18	8.82	21	1.5	10	3/8	31.5	8
100×2350	10.85	8.82	19.67	1.5	10	3/8	29.50	8
100×2600	10.57	8.82	19.39	1.5	10	3/8	29.08	8
100×2850	11.22	8.82	20.04	1.5	10	3/8	30.06	8
100×4000	12	8.82	20.82	1.5	10	3/8	31.23	8
125×1600	14.68	13.471	28.151	1.5	12	1/2	42.2265	12
125×2350	13.82	13.471	27.291	1.5	12	1/2	40.93	12
125×2600	13.65	13.471	27.121	1.5	12	1/2	40.68	12
125×4000	14.25	13.471	27.721	1.5	12	1/2	41.58	12
150×1600	17.81	19.104	36.914	1.5	12	1/2	55.371	12
150×2350	17.65	19.104	36.754	1.5	12	1/2	55.13	12
150×2600	17.11	19.104	36.214	1.5	12	1/2	54.32	12
150×4000	17	19.104	36.104	1.5	12	1/2	54.15	12
200×1600	30.62	33.636	64.256	1.5	12	1/2	96.384	12
250×1600	53.8	52.253	106.053	1.5	16	5/8	159.0795	12
250×2000	52.5	52.253	104.753	1.5	16	5/8	157.12	12
300×2000	62.5	74.468	136.968	1.5	16	5/8	205.45	12



注意

- 吊り荷重が集中する箇所等は確認の上、吊りボルト径や支持間隔、形鋼振れ止め支持間隔を選定してください。
- 推奨支持間隔、推奨形鋼振れ止め支持間隔は、垂直方向への静荷重推奨数値です。施工が異なる場合は、事前に確認してください。
- 配管重量合計は、目安数値になっています。

耐火二層管(フネンパイプ)

径称 (A)	配管重量 (kg/m)			推奨支持間隔 (m)	基準吊りボルト径		支持金具に掛かる重量 (kg)	推奨形鋼振止め支持間隔 (m)
	管	水(満水時)	合計		(M)	(W)		
40(VU)	1.55	1.5	3.05	1	10	3/8	3.05	6
50(VU)	2	2.45	4.45	1	10	3/8	4.45	8
65(VU)	2.9	3.95	6.85	1	10	3/8	6.85	8
75(VU)	3.6	5.4	9	1	10	3/8	9	8
100(VU)	5.25	9	14.25	2	10	3/8	28.5	8
125(VU)	6.9	13.45	20.35	2	12	1/2	40.7	12
150(VU)	9.65	18.6	28.25	2	12	1/2	56.5	12
40(VP)	1.95	1.25	3.2	1	10	3/8	3.2	6
50(VP)	2.65	2.05	4.7	1	10	3/8	4.7	8
65(VP)	3.7	3.35	7.05	1	10	3/8	7.05	8
75(VP)	4.7	4.65	9.35	1	10	3/8	9.35	8
100(VP)	7	7.85	14.85	2	10	3/8	29.7	8
125(VP)	8.75	12.25	21	2	12	1/2	42	12
150(VP)	12.6	16.75	29.35	2	12	1/2	58.7	12



注意

- 吊り荷重が集中する箇所等は確認の上、吊りボルト径や支持間隔、形鋼振れ止め支持間隔を選定してください。
- 推奨支持間隔、推奨形鋼振れ止め支持間隔は、垂直方向への静荷重推奨数値です。施工が異なる場合は、事前に確認してください。
- 配管重量合計は、目安数値になっています。

フランジ・バタフライバルブ配管用ボルトナット推奨適合表

フランジ 配管用ボルトナット

サイズ	JIS 5K			JIS 10K			JIS 20K		
	ボルト数	六角ボルト	スタットボルト	ボルト数	六角ボルト	スタットボルト	ボルト数	六角ボルト	スタットボルト
15A	4	M10×40	M10×50	4	M12×50	M12×65	4	M12×55	M12×70
20A	4	M10×50	M10×60	4	M12×55	M12×70	4	M12×60	M12×75
25A	4	M10×50	M10×60	4	M16×55	M16×70	4	M16×60	M16×75
32A	4	M12×50	M12×65	4	M16×60	M16×75	4	M16×65	M16×80
40A	4	M12×50	M12×65	4	M16×60	M16×75	4	M16×65	M16×80
50A	4	M12×55	M12×65	4	M16×60	M16×75	8	M16×65	M16×80
65A	4	M12×55	M12×65	4	M16×65	M16×80	8	M16×70	M16×85
80A	4	M16×55	M16×70	8	M16×65	M16×80	8	M20×75	M20×95
100A	8	M16×60	M16×75	8	M16×65	M16×80	8	M20×75	M20×95
125A	8	M16×60	M16×75	8	M20×70	M20×90	8	M22×80	M22×110
150A	8	M16×65	M16×80	8	M20×75	M20×90	12	M22×85	M22×110
200A	8	M20×75	M20×100	12	M20×75	M20×95	12	M22×90	M22×120
250A	12	M20×75	M20×100	12	M22×90	M22×120	12	M24×110	—
300A	12	M20×75	M20×100	16	M22×90	M22×120	16	M24×110	—
350A	12	M22×90	M22×120	16	M22×90	M22×120	16	M30×120	—
400A	16	M22×90	M22×120	16	M24×100	M24×130	16	M30×120	—

注意 ■使用状況により、ボルトサイズの長さが異なる場合がありますので、使用前に必ず寸法の確認をお願いします。

バタフライバルブ 配管用ボルトナット

サイズ	ボルト数	JIS 5K					ToYo 10ALM, LN, L1~L5
		KITZ					
		C型	A・D型	XJ・SA型	DJ型	RA型	
50A	4	M12×90	M12×90	M12×90	M12×90	M12×90	M12×90
65A	4	M12×100	M12×100	M12×90	M12×90	M12×90	M12×100
80A	4	M16×100	M16×110	M16×100	M16×100	M16×100	M16×100
100A	8	M16×110	M16×120	M16×110	M16×110	M16×100	M16×110
125A	8	M16×120	M16×130	M16×110	M16×110	M16×110	M16×120
150A	8	M16×120	M16×140	M16×120	M16×120	M16×120	M16×120
200A	8	M20×140	M20×150	M20×130	M20×130	M20×140	M20×130
250A	12	M20×150	M20×170	M20×140	M20×140	M20×160	M20×140
300A	12	M20×160	M20×180	M20×150	M20×150	M20×160	M20×150

注意 ■使用状況により、ボルトサイズの長さが異なる場合がありますので、使用前に必ず寸法の確認をお願いします。


バタフライバルブ 配管用ボルトナット

サイズ	ボルト数	JIS 10K						ToYo	
		KITZ						10ALM, LN, L1~L5, ALT	10LUT, LDT
		C型	UB型	A・D型	XJ・SA型	DJ型	RA型		
50A	4	M16×100	M16×100	M16×100	M16×100	M16×100	M16×90	M16×100	M16×110
65A	4	M16×110	M16×110	M16×110	M16×110	M16×110	M16×110	M16×110	M16×120
80A	8	M16×110	M16×110	M16×120	M16×110	M16×110	M16×110	M16×110	M16×120
100A	8	M16×120	M16×120	M16×130	M16×110	M16×110	M16×110	M16×120	M16×130
125A	8	M20×130	M20×130	M20×140	M20×120	M20×120	M20×120	M20×130	M20×140
150A	8	M20×130	M20×130	M20×150	M20×130	M20×130	M20×130	M20×130	M20×140
200A	12	M20×150	M20×150	M20×160	M20×130	M20×130	M20×150	M20×130	M20×140
250A	12	M22×160	M22×160	M22×180	M22×150	M22×150	M22×160	M22×150	M22×160
300A	16	M22×170	M22×170	M22×190	M22×160	M22×160	M22×170	M22×160	M22×160

注意 ■使用状況により、ボルトサイズの長さが異なる場合がありますので、使用前に必ず寸法の確認をお願いします。


バタフライバルブ 配管用スタットボルトナット

サイズ	ボルト数	JIS 5K KITZ					ToYo
		C型	A・D型	XJ・SA型	DJ型	RA型	10ALM, LN, L1~L5
50A	4	M12×110	M12×110	M12×110	M12×110	M12×110	M12×110
65A	4	M12×120	M12×120	M12×110	M12×110	M12×110	M12×120
80A	4	M16×120	M16×130	M16×120	M16×120	M16×120	M16×120
100A	8	M16×130	M16×140	M16×130	M16×130	M16×120	M16×130
125A	8	M16×140	M16×150	M16×130	M16×130	M16×130	M16×140
150A	8	M16×150	M16×160	M16×140	M16×140	M16×140	M16×140
200A	8	M20×160	M20×170	M20×150	M20×150	M20×160	M20×150
250A	12	M20×170	M20×190	M20×160	M20×160	M20×180	M20×160
300A	12	M20×180	M20×200	M20×170	M20×170	M20×180	M20×170

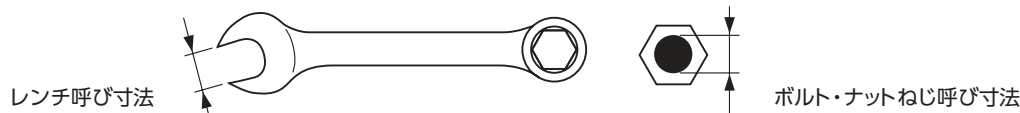
 **注意** ■使用状況により、ボルトサイズの長さが異なる場合がありますので、使用前に必ず寸法の確認をお願いします。

バタフライバルブ 配管用スタットボルトナット

サイズ	ボルト数	JIS 10K KITZ						ToYo	
		C型	UB型	A・D型	XJ・SA型	DJ型	RA型	10ALM, LN, L1~L5, ALT	10LUT, LDT
50A	4	M16×120	M16×120	M16×120	M16×120	M16×120	M16×110	M16×120	M16×130
65A	4	M16×130	M16×130	M16×130	M16×130	M16×130	M16×130	M16×130	M16×140
80A	8	M16×130	M16×130	M16×140	M16×130	M16×130	M16×130	M16×130	M16×140
100A	8	M16×140	M16×140	M16×150	M16×130	M16×130	M16×130	M16×140	M16×150
125A	8	M20×150	M20×150	M20×160	M20×140	M20×140	M20×140	M20×150	M20×160
150A	8	M20×150	M20×150	M20×170	M20×150	M20×150	M20×150	M20×150	M20×160
200A	12	M20×170	M20×170	M20×180	M20×150	M20×150	M20×170	M20×150	M20×160
250A	12	M22×190	M22×190	M22×210	M22×180	M22×180	M22×190	M22×180	M22×190
300A	16	M22×200	M22×200	M22×220	M22×190	M22×190	M22×200	M22×190	M22×190

 **注意** ■使用状況により、ボルトサイズの長さが異なる場合がありますので、使用前に必ず寸法の確認をお願いします。

レンチ呼び寸法と六角ボルト・ナット ねじ呼び径



レンチ呼び寸法		JISメートルねじ呼び径			旧ねじ呼び径		ウイトねじ呼び径
		並形	小形	高力・六角ボルト	並形	高力・六角ボルト	並形
10	13/32(10.32)	M6			M6		(W1/4)
11	7/16(11.11)				M7		
12	15/32(11.91)					M8	
13	1/2(12.70)				M8		
14	9/16(14.29)	(M8)	M10		M8		(W5/16)
17	11/16(17.46)	M10	M12		M10		W3/8
19	3/4(19.05)	M12	M14			M12	(W7/16)
21	13/16(20.64)	(M12)	(M14)		M12		W1/2
22	7/8(22.22)	M14	M16	M12			
23	29/32(23.02)	(M14)	(M16)		M14		W9/16
24	15/16(23.81)	M16	M18			M16	
26	1"(25.40)	(M16)	(M18)		M16		W5/8
27	1 1/16(26.99)	M18	M20	M16			
29	1 1/8(28.57)	(M18)	(M20)		M18		W11/16
30	1 3/16(30.15)	M20	M22			M20	
32	1 1/4(31.75)	M22	M24	M20	M20	M22	W3/4
35	1 3/8(34.92)	(M22)			M22		W7/8

ステンレスの特性

特長

ステンレス鋼とは鉄に少なくとも10.5%以上のクロムを含有した合金鋼の総称です。

鉄の最大の弱点である「さび」を防止するように改良されており、耐食性・耐久性・意匠性・耐火性・低温特性・加工性などで非常に優れた特性を備えています。またメンテナンスが容易であることも大きな特長です。

環境に対する社会の関心が高まるなか、ステンレスは100%リサイクル可能な材料として高く評価され大変注目されています。

さびに強いしくみ

鉄にクロムを添加するとクロムが酸素と結合して鋼の表面に薄い保護皮膜(不動態皮膜)を生成します。この不動態皮膜がさびやよごれの進行を防ぎます。またこの不動態皮膜は100万分の3mm程度のごく薄いものですが、大変強靱で、一度こわれても、周囲に酸素があれば自動的に再生する機能をもっています。

ステンレス製品の選び方・使い方

ステンレスは、電気亜鉛めっきに比べてはるかに耐食性に優れていますが、金や白金と違って絶対にさびない金属ではありません。

使われる環境や使い方によっては、ステンレスも腐食することがありますが、環境に適した選択、構造上の工夫など事前の配慮と、適切な手入れなどの使用上の注意によって、長期にわたり機能を失うことなく使用することができます。

—以上、ステンレス協会ホームページより引用—

ステンレス製品のお手入れ、選び方、耐食性及び腐食現象については、[ステンレス協会ホームページ](#)をご参照ください。

ステンレス協会 URL <http://www.jssa.gr.jp/>

溶融亜鉛めっきの防食性

溶融亜鉛めっきは、鉄を保護する優れた防食性をもっています。

まず第一に保護皮膜作用で亜鉛めっきの表面が酸素と結合し緻密な酸化亜鉛の皮膜が生成され、これが保護皮膜となり防食の効果を高めています。第二は、犠牲防食機能で一般的に金属はイオン化傾向があり異種の金属を密着させ

た場合イオン化傾向の大きいものが陽極となります。鉄と亜鉛を直接密着させた場合亜鉛が陽極、鉄は陰極となります。溶融亜鉛めっき製品は亜鉛皮膜が破損して鉄素地が露出しても電気化学的な作用が働き、その周辺の亜鉛の犠牲によって鉄が腐食されるのを防ぎます。

営業拠点および工場・物流センター



千葉工場 ISO 9001:2008認証取得 環境に配慮した“エコ工場”

敷地面積(37,144㎡/11,256坪) 建物床面積(4,650㎡/1,409坪)。エコ工場として環境に配慮した研究&生産工場で、数々の新商品開発が行われ金具商品の生産並びに立体駐車装置の生産が行える総合工場です。



新潟工場 ISO 9001:2008認証取得

第一工場及び第二工場は敷地面積(22,499㎡/6,806坪)、建物床面積(6,595㎡/1,984坪)、物流センター(1,984㎡/601坪)。優れた生産技術管理体制で製造する体制を整えています。金具商品の生産並びにウレタンの製造を行っております。



上海工場 ISO 9001:2000認証取得

敷地面積(16,530㎡/5,000坪)、建物床面積(10,400㎡/3,146坪)。日本人駐在員が常駐する工場です。現地の優れた人材を登用し、品質・生産・納期管理は日本水準で行い、新商品を製造しています。



ベトナム工場

敷地面積(4,836㎡)、建物面積(2,592㎡)最新鋭技術を駆使し、生産性の高い工場を実現し、納期、品質、コストで卓越する工場をめざしております。



関東・関東第二・関西・新潟物流センター



会社概要

▶ 会社概要

商号 日栄インテック株式会社
 創業 昭和49年8月1日
 設立 昭和53年4月22日
 資本金 12億円(資本合計)
 役員 代表取締役 高橋 善晴
 取締役 西川 嘉俊
 取締役 元島 玉雄
 執行役員 松平 康弘
 執行役員 高梨 知彦
 執行役員 西田 和明
 監査役 植木 秀敏
 従業員 900名(連結)
 取引銀行 みずほ銀行 尾久支店
 三井住友銀行 王子支店
 三井住友信託銀行 本店
 三菱東京UFJ銀行 三河島支店
 りそな銀行 王子支店
 商工組合中央金庫 上野支店
 東京都民銀行 三河島支店
 東日本銀行 尾久支店
 第四銀行 東京支店

▶ 主な事業内容

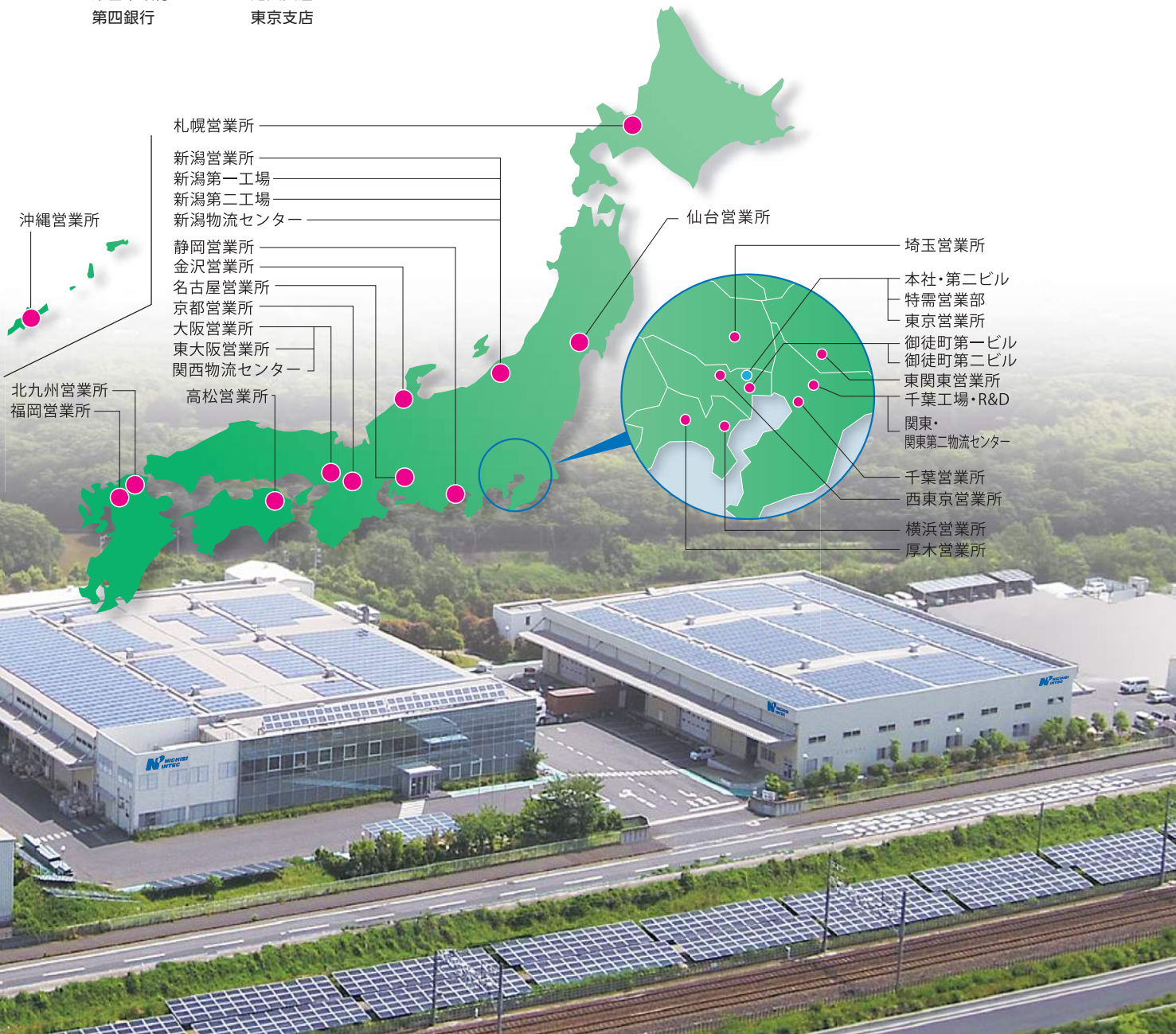
- 配管・電設資材の製造／販売
- 天井落下防止システムの製造／販売／施工
- 立体駐車場装置の企画／製造／販売
- 制御盤開発／製造／販売
- 太陽光発電システムの製造／販売
- 蓄電池システムの企画／製造／販売
- LED照明の企画／製造／販売
- バーコードスキャナの企画／製造／販売
- RFID・その他電子デバイスの企画／製造／販売
- 植物工場の企画／製造／販売
- 生鮮倉庫の企画／製造／販売

▶ 関連企業

- 上海日栄桜天客金属工業有限公司(上海工場)…[製造業]
- NIC金属加工有限公司(ベトナム工場)…[製造業]
- 株式会社ヒューマンリンクス…[人材教育 研修]
- 株式会社イーハイブ…[インターネット関連事業]
- 日栄クリーンエナジー株式会社…[売電事業]
- 日栄サポート&サービス株式会社…[ESCO(エスコ)事業]
- 日栄環境ライフ株式会社…[販売事業]
- 株式会社クリーンファーム…[植物工場 販売・支援事業]
- 株式会社岐阜関ソーラーヒルズ(11メガワット)…[売電事業]
- 株式会社アグリ総研／株式会社アグリセクト(順不同)

▶ 主な販売先

- (1) 全国有力管材商社
- (2) 全国有力電材商社
- (3) 国土交通省
- (4) UR都市機構
- (5) 大手ゼネコン
- (6) 大手建設設計事務所
- (7) 大手電気メーカー
- (8) 大手ハウスメーカー
- (9) 日本道路公団
- (10) NTT
- (11) JR各社
- (12) その他



索引

製品名 / 製品番号 / 掲載ページ

あ	50音順
	アイナット 224
N-120535	アイフランジJIS 10K 227
N-120511	アイフランジJIS 5K 227
	アイボルト 224
N-010137	垂鉛鉄板製スパイラル吊バンドタン付 024
N-012181	足付ガスバンド 047
N-070402	足長Uボルト(30長) 127
N-070402	足長Uボルト(50長) 127
N-120110	厚口・黒鉄ソケット 239
N-120113	厚口・白鉄ソケット 239
N-010305	厚口サドルバンド 087
N-200401	圧着工具 168
	アデカウルトラシール 183
	穴付長ナット 224
N-200204	アルミダumasリーブ 166
N-801007	アルミテープ(ツヤなし) 249
N-120401	アルミテストプラグ 239
	アンカーCタイプ 199
N-060423	アンカーベース 155
N-501571	アングル並列金具(銅管用) 134
い	
N-130801	異形鉄筋 153
N-020985	一石二丁3030 220
う	
N-144145	ウッドハンガー 045
N-144146	ウッドハンガーステンレス 045
N-010450	うなぎ足 065
N-100106	うらわざ君 237
N-040201	ウレタンAG 111
N-040351	ウレタンAG 防振ゴム付 116
N-040203	ウレタンAYG 111
N-040221	ウレタンCA 112
N-040222	ウレタンCM 114
N-040209	ウレタンEP 115
N-040202	ウレタンKG 112
N-040207	ウレタンMS 113
N-040352	ウレタンMS 防振ゴム付 116
N-040208	ウレタンMYS、MYZ 113
N-040381	ウレタンフランジ 117
N-040301	ウレタンボードTM(中荷重用) 117
え	
N-020406	エーエルシーアンカー 213
N-150101	エースハンガー 159
N-060424	エコベース 156
N-020422	エヌピーALCアンカー 212
N-060225	エヌピーアンカー/NPSタイプ(ステンレス) 210
N-060224	エヌピーアンカー/NPタイプ 210
N-020311	エヌピン(アルミ製) 199
N-020301	エヌピン(スチール製) 199

N-050214	エムパークリップ 175
N-50155	エンドキャップ 236
N-010324	塩ビSUサドルバンド 088
N-010254	塩ビSU立バンドBN付 052
N-010191	塩ビSU吊バンドタン付 016
	塩ビスリーブ 181
N-010383	塩ビ製サドル 100

お	
N-010293	オールステンデブCU立バンドBN付 055
N-012189	オールステンデブCU吊バンドタン付 019
N-010252	オールステンデブGP立バンドBN付 054
N-012164	オールステンデブGP吊バンドタン付 018
N-010294	オールステンデブSU立バンドBN付 055
N-012191	オールステンデブSU吊バンドタン付 019
N-020216	オールプラグ/MGタイプ 210
N-020202	オールプラグ/MIL Sタイプ 211
N-020201	オールプラグ/MIL Tタイプ 211
N-020215	オールプラグ/SPSタイプ 210
N-080762	置き型防振ゴム 156
N-010803	置きローラーガイド付 122
N-010821	置きローラー玉 123
N-010801	置きローラーバンド 122
N-010815	置きローラー用アングルピース 123

か	
N-010301	角サドル 090
	角ワッシャー 224
N-012180	ガスバンド 047
N-012183	ガス用羽子板ボルト 047
N-012182	ガス用平板 047
N-801001	カッティングオイル 245
N-020625	かベロック 215
N-020626	かベロックDX ホワイト 215
N-020624	かベロックW 215
N-020623	かベロックミニ 215
N-080625	カラープレート 235
N-802102	かるパンチ君 237

き	
N-180303	キャッチイット/PP 100

く	
N-010720	クイックレベル(GP・VP) 071
N-010721	クイックレベル(耐火二層管) 071
N-010720	クイックレベルフリー 073
N-010722	クイックレベル防振フリー 073
N-200301	クイックワイヤ 165
N-010451	釘穴吊ボルト 065
N-010208	組式立バンドBN付 050
N-010112	組式吊バンドタン付 013
N-010385	クリックバンド 101
N-010384	クリックバンドエコ 101
N-010384	クリックバンドエコ 105
	グリップアンカー GA/SGA/GA-D 201
N-020133	グリップアンカー専用ハンドホルダー 203
N-020133	グリップアンカー専用マシンホルダー 203
N-120107	黒鉄ソケット 239

け		
N-080101	化粧座金	062
N-070194	ケミカルボルト/ステンレス	207
N-070193	ケミカルボルト/電気亜鉛めっき	207

こ		
N-01065	コアセッターP	078
N-130101	鋼板	153
N-070460	コーティングUボルト	128
N-010220	コーティング立バンドBN付	054
N-010133	コーティング吊バンドタン付	018
N-040210	腰高ウレタンMS	114
N-010612	固定型床バンドBN付	079
N-010501	固定タンバックル(内ネジ)	029
N-010501	固定タンバックル(外ネジ)	029
N-031005	コブラMC 合板型枠用	189
N-080763	ゴムブッシュ	157
N-080665	ゴムワッシャー	157
N-144142	コンクリートハンガー	045
N-020933	コンクリートピン バリュウパック	211

か		
N-806601	先鉄三ぶくろ	215
N-801161	作業用ヘルメット	251
N-010403	座付羽子板	062
N-014101	サットバンド	027
N-010303	サドルバンド	086
N-010347	サドルバンド(VP用)	086
N-011503	サニーホース	242
N-144115	ザビデ金具	039
N-014009	サヤ管天吊CDハンガー	104
N-014011	サヤ管天吊金具S	104
N-080501	三角ブラケット(ステンレス)	136
N-080503	三角ブラケット(溶融亜鉛めっき)	136
N-010512	三連タンバックル(M)	027
N-010503	三連タンバックル(W)	027

し		
	シーティアンカー CT/SCT	200
N-020137	シーティアンカー GT/SGT	200
N-020131	シーティアンカー専用ハンドホルダー	203
N-020131	シーティアンカー専用マシンホルダー	203
N-080602	シーリングプレート	234
N-807105	シールテープ	247
N-801114	シールパテ	244
N-130105	縞鋼板	153
N-031201	シャークS DPDS デッキ・PC・合板型枠用	192
N-031202	シャークS DPD デッキ・PC・合板型枠用	193
N-010667	遮音FP立バンド	083
N-010666	遮音FP吊バンドタン付	083
N-010663	遮音XJ-B吊バンド	083
N-010668	遮音XJSセッター	082
N-010661	遮音XJセッター	082
N-010662	遮音XMセッター	082
N-010665	遮音スラブ下FP吊バンド	083
N-050401	集熱板(丸型)	176
N-010336	樹脂CDサドル・ダ円サドル	105
N-010336	樹脂CDサドル・ダ円サドル	100

N-010370	樹脂T足	094
	樹脂T型バンド	093
N-080302	樹脂エルボブラケット	090
N-010376	樹脂キャップ	095
N-010311	樹脂サドル(CU)/ナチュラルクリアー	097
N-010309	樹脂サドル(CU)/ホワイト	097
N-010312	樹脂サドル(GP)/ホワイト	096
N-010313	樹脂サドル(PC)/アイボリー	097
N-010330	樹脂サドル(VP)/アイボリーホワイト	096
N-010315	樹脂サドル(VP)/グレー	096
N-010316	樹脂サドル(VP)/ホワイト	096
N-010314	樹脂サドル(VP)/HIブルー	096
N-010307	樹脂サドル(ヴィック)/パニラ	097
N-010308	樹脂サドル(サーモイン)/ホワイト	097
N-010341	樹脂サドル(樹脂管)/グリーン	098
N-010341	樹脂サドル(樹脂管)/ピンク	098
N-010341	樹脂サドル(樹脂管)/ブルー	098
N-010310	樹脂サドル(プリゾール)/ホワイト	097
N-010327	樹脂サドル用台座/HIブルー	099
N-010319	樹脂サドル用台座/アイボリー	099
N-010331	樹脂サドル用台座/アイボリーホワイト	099
N-010343	樹脂サドル用台座/グリーン	099
N-010326	樹脂サドル用台座/グレー	099
N-010335	樹脂サドル用台座/ナチュラルクリアー	099
N-010334	樹脂サドル用台座/パニラ	099
N-010343	樹脂サドル用台座/ピンク	099
N-010343	樹脂サドル用台座/ブルー	099
N-010317	樹脂サドル用台座/ホワイト	099
	樹脂立バンド	093
	樹脂吊バンド	093
N-120403	樹脂テストプラグ	239
N-010374	樹脂バンド台座	095
N-010360	樹脂バンド本体	094
N-010372	樹脂丸足	095
N-010378	樹脂丸棒	095
	樹脂メガネバンド	093
N-501541	ジョイント金具(ステンレス)	134
N-501542	ジョイント金具(電気亜鉛めっき)	134
N-501540	ジョイント金具(溶融亜鉛めっき)	134
N-120112	白鉄ソケット	239
N-120201	白ニップル	238
N-014121	シングルスピーディー SG型(全ネジ中間取付タイプ)	025
N-011514	真鍮おねじホース口	240
N-120103	真鍮持出ソケット	240

す		
N-802101	スーパーパンチ	237
N-014301	スーパープレート	025
	スタットボルトナット	223
N-010420	ステン1ツ穴T足	060
N-010422	ステン1ツ穴座付羽子板	062
N-010412	ステン1ツ穴ターボ羽子板	029
N-011211	ステンB型自在クランプ	241
N-010289	ステンFTP立バンドBN付	053
N-012157	ステンFTP吊バンドタン付	017
N-010934	ステンGP管用Uバンド	130
N-144111	ステンHC-Sクランプ	038
N-144111	ステンHCクランプ	038
N-144109	ステンNHB-1	038

す

N-144109	ステンNHB-1本体	038
N-011218	ステンNSダクター	025
N-070468	ステンPCUボルト	126
N-010244	ステンPC立バンドBN付	051
N-010182	ステンPC吊バンドタン付	015
N-020221	ステンプレスアンカー/PF-Sタイプ	208
N-020211	ステンプレスアンカー/PP-Sタイプ	208
N-020222	ステンプレスアンカー/PW-Sタイプ	208
N-010262	ステンTP立バンドBN付	053
N-012135	ステンTP吊バンドタン付	017
N-010433	ステンT足(長穴)	060
N-070448	ステンUボルト	125
N-010260	ステンVP立バンドBN付	052
N-010197	ステンVP吊バンドタン付	016
N-070408	ステン足長Uボルト(30長)	127
N-070408	ステン足長Uボルト(50長)	127
N-010306	ステン厚口サドルバンド	087
N-040219	ステンウレタンEP	115
N-010302	ステン角サドル	090
N-010212	ステン組式立バンドBN付	050
N-010216	ステン組式立バンドBタイプ	050
N-010117	ステン組式吊バンドタン付	013
N-010122	ステン組式吊バンドタン付 Bタイプ	013
N-080102	ステン化粧座金	062
N-070462	ステンコーティングUボルト	128
N-012166	ステンコーティング吊バンドタン付	018
N-010404	ステン座付羽子板	062
N-010304	ステンサドルバンド	086
N-010511	ステン三連タンバックル(M)	028
N-010510	ステン三連タンバックル(W)	028
N-010143	ステンスパイラル吊バンドタン付	024
N-012171	ステン絶縁防振PC吊バンドタン付	021
N-010297	ステン絶縁防振立バンドBN付	057
N-012172	ステン絶縁防振吊バンドタン付	021
	ステン洗面用防振吊バンド(T足付き)	105
N-010408	ステンターボ羽子板	063
N-010944	ステン耐火二層管用Uバンド	130
N-010424	ステンたて付T足	061
N-010515	ステンタンバックル(M)	028
N-010505	ステンタンバックル(W)	028
N-010287	ステン鋳鉄立バンドBN付	059
N-012187	ステン鋳鉄吊バンドタン付	023
N-010204	ステン蝶番式立バンドBN付	049
N-010105	ステン蝶番式吊バンドBN付	014
N-010106	ステン蝶番式吊バンドタン付	012
N-010410	ステンツバ付足	064
N-070423	ステンデップCUUボルト	129
N-070463	ステンデップGPUボルト	128
N-070471	ステンデップSUUボルト	129
N-020120	ステントルコンアンカー(SAWタイプシリーズ)	204
N-020142	ステントルコンアンカー(STCWタイプ)	205
N-080402	ステンナット付吊足	046
N-080403	ステンネジ込T足	046
N-020622	ステンビスピタバリユーパック(ドリル付)	209
N-010248	ステンプリゾール用立バンドBN付	057
N-010188	ステンプリゾール用吊バンドタン付	023
N-014014	ステン防振T型バンド	105
N-010924	ステン防振Uバンド	131

N-013471	ステン防振ハードPC立バンドBN付	056
N-013173	ステン防振ハードPC吊バンドタン付	020
N-013475	ステン防振ハード立バンドBN付	056
N-013149	ステン防振ハード吊バンドタン付	020
N-010614	ステン床バンドBN付	067
N-010424	ステン溶接T足	061
N-020112	ステンレスボルトアンカー SBAタイプ	202
N-200205	ステンレスワイヤロープ	166
N-010704	ステンレベルバンド(GP・VP)	075
N-010714	ステンレベルバンド(耐火二層管)	075
N-010507	ストロングタンバックル(W)	028
N-200100	スパイダー	168
N-801310	スパンシール	183
	スプリングワッシャー	224
N-031104	スプリンター D MSD デッキプレート用	195
N-031103	スプリンター Z MSZ デッキプレート用	195
N-031102	スプリンターMS デッキプレート用	194
N-144101	スライドハンガー	038
N-010751	スライドレベル(テフロン付)	085
N-010685	スラブ下FP吊バンド	081
N-010688	スラブ下バンドタン付	079
N-010680	スラブセッター	080
N-020145	スラブダケアンカー PDF	201
N-010532	3Dタンバックル	037
N-010532	3Dタンバックル	159
	スリーブ3 NFタイプ	180
	スリーブ3 NKタイプ	179
	スリーブ3 NSタイプ	179
N-060417	スリーブキャッチャー	184
N-060416	スリーブメイト	185
N-060301	スリーブリング	182
N-060401	スリーブロック	184

せ

N-031008	セーフティSTA 合板型枠用	190
N-031009	セーフティD STD 合板型枠用	191
N-070720	絶縁スリーブ	227
N-010186	絶縁防振FTP吊バンドタン付	021
N-010150	絶縁防振PC吊バンドタン付	021
N-010298	絶縁防振立バンドBN付	057
N-010149	絶縁防振吊バンドタン付	021
N-010625	絶縁防振床バンドBN付	069
N-070170	絶縁ボルトナット	226
N-070725	絶縁ワッシャー	227
N-080680	セラカバーS	244
	全ネジ(吊りボルト)	225
N-120207	全ネジニップル	238
N-050218	全ネジロック	173

た

N-010407	ターボ羽子板	063
N-060411	タイガーベース	155
N-010912	耐火二層管用Uバンド	130
N-010320	耐火二層管用サドルバンド	087
N-010604	耐火二層管用床バンドBN付	067
N-801101	耐火パテ(SFシール)	245
N-801101	耐火パテ(TFS)	245
N-060412	ダクターベース	155
N-010686	立管ジョイント金具	078

N-020403	ダブルX アンカー	212
N-501561	ダブルアングルスペーサー	137
N-501562	ダブルチャンネルスペーサー	137
N-010805	タン付吊ローラー	121
N-032002	断熱材穴あけポンチ	197
N-032003	断熱材穴あけポンチ 電動ドリルタイプ	197
N-010508	タンバックル(M)	028
N-010504	タンバックル(W)	028

ち

N-020953	チップトップビット(SDS-plus)	219
N-144202	チャンネルクリップ	142
N-080115	チャンネル君NC(溶融亜鉛めっき)	136
N-080117	チャンネル君SNC(ステンレス)	136
N-144143	チャンネルハンガー	045
N-144144	チャンネルハンガーステンレス	045
N-010224	鋳鉄立バンドBN付	059
N-010155	鋳鉄吊バンドタン付	023
N-010606	鋳鉄床バンドBN付	067
N-010226	提灯立バンドBN付	059
N-010157	提灯吊バンドBN付	015
N-010202	蝶番式立バンドBN付	049
N-010102	蝶番式吊バンドBN付	014
N-010103	蝶番式吊バンドタン付	012

つ

N-060409	ツーパーット	186
N-010409	ツパ付足	064
N-080401	つぶし羽子板	046
N-010807	吊式ローラーバンド	121
N-144104	吊ハンガー	037

て

	テーパーワッシャー	224
N-080301	鉄エルボブラケット	090
	鉄管スリーブ	181
N-060307	鉄管用アンセン	185
N-010140	鉄スパイラル吊バンドタン付	024
N-070422	デップCUUボルト	129
N-010321	デップCUサドルバンド	089
N-010230	デップCU立バンドBN付	055
N-010164	デップCU吊バンドタン付	019
N-012200	デップCU用T型バンド	059
N-070461	デップGPU ボルト	128
N-010228	デップGP立バンドBN付	054
N-010161	デップGP吊バンドタン付	018
N-070470	デップSUUボルト	129
N-012162	デップSU吊バンドタン付	019
N-010292	デップSU立バンドBN付	055
N-010167	デップスパイラル吊バンドタン付	024
N-011502	テトロンブレードホース	242
N-120807	テフロンクッション	229
N-120806	テフロン全面パッキン	229

と

N-010608	銅管ゴム付床バンドBN付	069
N-130501	等辺山形鋼(アングル)	153
N-011501	透明ホース	242
N-020609	トグラータ9.5	216

N-020605	トグラータ	216
N-020606	トグラータB	216
N-020607	トグラータC	216
N-020608	トグラータD	216
N-010533	ドブ3Dタンバックル	037
N-144308	ドブHC-SX	036
N-144309	ドブHC-SX 3D	033
N-144307	ドブNHB-X	032
N-144323	ドブNHB-X 3D	033
N-144324	ドブNHB-X 本体N付	033
N-070452	ドブUボルト	126
N-010256	ドブVP立バンドBN付	052
N-012121	ドブVP吊バンドタン付	016
N-010278	ドブ組式立バンドBN付	051
N-012120	ドブ組式吊バンドタン付	014
N-010406	ドブターボ羽子板	063
N-010206	ドブ蝶番式立バンドBN付	051
N-010109	ドブ蝶番式吊バンドタン付	014
N-020113	ドブボルトアンカー BA-Dタイプ	202
N-020415	トリオン	212
N-020416	トリオンJ	212
N-070710	ドリルスクリュー/FLATタイプ	217
N-070701	ドリルスクリュー/PANタイプ	217
N-020110	トルコンアンカー(AWタイプシリーズ)	204
N-020141	トルコンアンカー(TCWタイプ)	205

な

N-010411	長穴T足	060
	長ナット	224
N-080402	ナット付吊足	046

に

N-290101	柔ワイヤセット(バネ付)	163
----------	--------------	-----

ぬ

N-801142	布ガムテープ	248
----------	--------	-----

ね

N-080403	ネジ込T足	046
----------	-------	-----

の

N-060410	のぞみ(配管架台用基礎枠)	154
N-060410	のぞみパット	154
N-120802	ノンアスベスト内パッキン	228
N-120804	ノンアスベスト組フランジパッキン	229
N-120801	ノンアスベスト全面パッキン	228
N-120803	ノンアスベスト耳付内パッキン	228
N-120805	ノンアスベストユニオンパッキン	229

は

N-010238	ハード立バンドBN付	050
N-010173	ハード吊バンドタン付	015
N-010610	ハード床バンドBN付	067
N-501580	排水L金具	073
N-080761	ハイブリッドマット	156
N-011230	パワーバンド	240
N-031101	パワフルMP デッキプレート用	194
N-080808	パンチング皿	233
N-080511	ハンディブラケット(ステンレス)	135

は

N-080513	ハンディブラケット(電気垂鉛めっき)	135
N-080515	ハンディブラケット(溶融垂鉛めっき)	135
N-020963	ハンマードライブホルダー	211
N-050401	半割り集熱板/SGP-25A用	176

ひ

N-031007	ピースPA 合板型枠用	189
N-020621	ビスピタバリューパック(ドリル付)	209
N-020405	ヒットアンカー	214
N-020407	ヒットネイル	214
N-020408	ヒットビス バリューパック	214
N-010419	1ツ穴T足	060
N-010417	1ツ穴座付羽子板	062
N-010416	1ツ穴ターボ羽子板	029
N-010421	1ツ穴溶接T足	061
	ビニールプレート	234
N-130401	平鋼(フラットバー)	153
N-020502	ヒルティアンカー HDI-P	200
N-020501	ヒルティアンカーHSAロングナット	205
N-020503	ヒルティアンカーHSAロングナット(ステンレス)	205
N-020109	ビルボルト	202
	ビルボルト専用ハンドホルダー	203

ふ

N-050301	ファイリング	175
N-810012	フィブロック	245
N-031004	フォーク D MFD 合板型枠用	192
N-031001	フォーク MF 合板型枠用	190
N-060452	ブチルゴムシーリング	249
N-807604	フラッシング用ビニールロール	176
N-060405	ブラベース(配管架台用基礎枠)	154
N-500133	フリーアングル(ステンレス)	133
N-500130	フリーアングル(電気垂鉛めっき)	133
N-500131	フリーアングル(溶融垂鉛めっき)	133
N-142020	フリーコンテナ	250
N-200307	フリーダムワイヤ	166
N-010246	ブリゾール用立バンドBN付	057
N-010176	ブリゾール用吊バンドタン付	023
N-150203	振れ止め金具(XY-C)	159
N-150201	振れ止め金具(XY-WAB)	159
N-150202	振れ止め金具(Y-SA)	159
N-151101	フレロックセット	160
N-020414	ブロッカー	213

へ

N-031006	ベアーBR フロアパネル・ユニットスラブ工法用	196
N-031006	ベアーBRN フロアパネル・ユニットスラブ工法用	196
N-014128	ペアスピーディー NPF型(全ネジ中間取付ネジロックタイプ)	026
N-014126	ペアスピーディー SG型(全ネジ中間取付タイプ)	026
N-014129	ペアスピーディー SPF型(全ネジ中間取付セルフクリップタイプ)	026
N-011204	ペアチューブ用サドル	089
N-010525	ペアワン	046
N-6011070	ベース材交差金具	142
	ヘッダーパネル	103
N-010659	ヘッダーブラケット	104
N-010658	ヘッダー用Uバンド	104
N-010760	ヘッダ用サポートバンド	085
N-801101	ペトロラタムテープ	248

N-810012	ヘルメシール30-V	247
N-810012	ヘルメシール55	246
N-810012	ヘルメシール88	246
N-810012	ヘルメシール906・906B	246
N-810012	ヘルメシールS-2・S-20	246
N-801318	ヘルメジョイントオイル	245
N-010687	バンド用吊バンドタン付	079

ほ

N-060701	ボイド管(紙管)	183
N-060304	ボイドスタンド	184
N-060415	ボイドステップ	185
N-060306	ボイド用アンセン	185
N-801143	防食ビニール粘着テープ	248
N-010922	防振Uバンド	131
N-010670	防振ゴム付ベース足	077
N-010349	防振サドル	088
N-010659	防振サドル用ヘッダーブラケット	104
N-010323	防振樹脂サドル(GP)/ ホワイト	098
N-080733	防振吊金具(S・シングル型)	044
N-080734	防振吊金具(W・ダブル型)	044
N-013470	防振ハードPC立バンドBN付	056
N-013170	防振ハードPC吊バンドタン付	020
	防振ハード立バンド(T足付き)	105
N-013272	防振ハード立バンドBN付	056
N-013138	防振ハード吊バンドタン付	020
N-013620	防振ハード床バンドBN付	069
N-810501	防振パット	157
N-020610	ボードタップ/BTタイプ(プラスチック製)	215
N-020610	ボードタップ/BTタイプ(亜鉛合金ダイカスト製)	215
N-020601	ボードファスナーBタイプ	216
	ホッパー(内ねじタイプ)	232
	ホッパー(外ねじタイプ)	232
N-031003	ホルダーMH 合板型枠用	191
N-120808	ボルテックスガスケット	230
N-020111	ボルトアンカー BAタイプ	202
N-020111	ボルトアンカー専用ハンドホルダー	203
N-020111	ボルトアンカー専用マシンホルダー	203

ま

N-200208	マイティロック	167
	巻出しバンドB型	174
	巻出しバンドS型	174
N-070020	マジックナット	225
N-030501	マジックハンガー1	041
N-030504	マジックハンガーC	042
N-030506	マジックハンガーE	041
N-030503	マジックハンガーK	042
N-030505	マジックハンガーU	042
	丸ワッシャー	223

み

N-130601	溝形鋼(チャンネル)	153
----------	------------	-----

め

N-010441	メガネ用平板	065
N-080810	メッシュ目皿	233

も	N-501131 門型架台NM(溶融亜鉛めっき) …………… 138
	N-501141 門型架台NM4(溶融亜鉛めっき) …………… 138
	N-501133 門型架台SNM(ステンレス) …………… 138

や	N-120408 ヤトイプラグ …………… 239
----------	----------------------------------

ゆ	N-010602 床バンドBN付 …………… 066
	床バンド用アングル足 …………… 069
	N-010642 床バンド用アングルピース …………… 069

よ	N-801105 養生フィルム …………… 249
	N-801141 養生用ポリクロステープ …………… 248
	N-010423 溶接T足25幅 …………… 061
	N-010427 溶接T足32幅 …………… 061

ら	N-144115 ライトゲージ吊金具 …………… 037
	N-012195 らく吊エースタン付 …………… 011

る	N-200306 ループワイヤ …………… 165
----------	----------------------------------

れ	N-010743 レベルバンド F(GP・VP) …………… 072
	N-010744 レベルバンド F(耐火二層管) …………… 072
	N-010701 レベルバンド(GP・VP) …………… 074
	N-010711 レベルバンド(耐火二層管) …………… 074

ろ	N-801321 ローバル …………… 250
	N-801321 ローバルアルファ …………… 250
	N-801324 ローバルシルバー …………… 250
	N-050303 □型バー …………… 175
	N-050201 □型バー用 NSロック …………… 174
	六角ナット …………… 223
	六角ボルト …………… 222
	六角ボルトナット …………… 222
	N-801101 ロックウール …………… 244

わ	N-011206 ワイヤークランプ …………… 241
----------	------------------------------------

A	アルファベット順
	N-010429 ALCツバ付足 …………… 065
	N-144141 ALCハンガー …………… 045
	N-801006 ALGC(アルミガラスクロス)テープ …………… 249
	N-020701 ARケミカルセッター/APタイプ …………… 206
	N-020706 ARケミカルセッター/HPタイプ …………… 206
	N-020908 ARケミカルセッター/MUタイプ …………… 207
	N-060402 Aパット …………… 186

B	N-011213 B型自在クランプ …………… 241
----------	------------------------------------

C	N-014008 CDハンガー用平板 …………… 104
	N-010325 CD用サドル …………… 089
	N-010325 CD用サドル …………… 105
	N-010660 CPセッター …………… 077
	N-200501 CSPフック …………… 168
	N-200501 CSPフック …………… 175
	N-050217 CT20+10・CT20+38 …………… 173
	N-200101 CUBE …………… 167

D	N-010676 DJセッター …………… 077
	N-031203 DPD用オプションDJ ジョイントスリーブ …… 197
	N-6029012 DナットR付(溝付) …………… 141
	N-144200 DS金具 …………… 141
	N-144201 Dナット …………… 141
	N-144201 Dナット(溝付) …………… 141
	N-144201 Dナットセット …………… 141

E	N-120810 EPDM成形PTFE被覆ガスカート …………… 231
	N-120809 EPDM成形ガスカート …………… 231

F	N-010350 FTPサドルバンド …………… 088
	N-010232 FTP立バンドBN付 …………… 053
	N-010185 FTP吊バンドタン付 …………… 017

G	N-010932 GP管用Uバンド …………… 130
	N-050501 GR+23・GR+53 …………… 173

H	N-144302 HC-SX …………… 036
	N-144303 HC-SX 3D …………… 035
	N-144302 HC-X …………… 036
	N-010772 HLSバンド(GP・VP) …………… 085
	N-010755 HL金具 …………… 073
	N-130901 H形鋼 …………… 153

I	N-144112 ITハンガー …………… 216
----------	----------------------------------

K	N-017203 KCPE絶縁防振立バンド(ステンレス) …………… 058
	N-017203 KCPE絶縁防振立バンド(電気亜鉛めっき) …… 058
	N-017123 KCPE絶縁防振吊バンドタン付(ステンレス) …… 022
	N-017103 KCPE絶縁防振吊バンドタン付(電気亜鉛めっき) …… 022
	N-017623 KCPE絶縁防振床バンド(ステンレス) …………… 068
	N-017603 KCPE絶縁防振床バンド(電気亜鉛めっき) …… 068
	N-017221 KCPE立バンド(ステンレス) …………… 058
	N-017201 KCPE立バンド(電気亜鉛めっき) …………… 058
	N-017211 KCPE立バンド(溶融亜鉛めっき) …………… 058
	N-017121 KCPE吊バンドタン付き(ステンレス) …………… 022
	N-017101 KCPE吊バンドタン付き(電気亜鉛めっき) …… 022
	N-017111 KCPE吊バンドタン付き(溶融亜鉛めっき) …… 022
	N-017923 KCPE防振Uバンド(ステンレス) …………… 131
	N-017903 KCPE防振Uバンド(電気亜鉛めっき) …………… 131
	N-017222 KCPE防振ハード立バンド(ステンレス) …… 058

K		
N-017202	KCPE防振ハード立バンド(電気亜鉛めっき) …	058
N-017102	KCPE防振ハード吊バンドタン付き(電気亜鉛めっき) …	022
N-017122	KCPE防振ハード吊バンドタン付き(熔融亜鉛めっき) …	022
N-017622	KCPE防振ハード床バンド(ステンレス) ……	068
N-017602	KCPE防振ハード床バンド(電気亜鉛めっき) …	068
N-017621	KCPE床バンド(ステンレス) ……	068
N-017601	KCPE床バンド(電気亜鉛めっき) ……	068
N-050501	KSS ……	174
N-010671	KSTセッター ……	077
N-144108	KS天井吊金具(合成スラブデッキ用吊金具) …	043
N-144108	KS天井吊金具(フラットデッキ用) ……	043

L		
N-500333	L型ブラケット(ステンレス) ……	135
N-500330	L型ブラケット(電気亜鉛めっき) ……	135
N-031012	Lコブラ LMC 合板型枠用 ……	189
N-031107	Lシャーク LDPD デッキプレート+断熱材・吹付用 …	193
N-031204	LシャークS LDPD 合板型枠+断熱材用 ……	193
N-031105	Lスプリンター LMS デッキプレート用 ……	194
N-031106	LスプリンターZ LMSZ デッキプレート用 …	195
N-031011	Lセーフティー LSTA 合板型枠用 ……	190
N-810013	LOCTITE(ロックタイト) ……	247

M		
N-060433	MAXウェブレンd40型(かぶり厚40mm仕様) …	187
N-032005	MC用樹脂釘 ……	197
	MTプレート ……	234
N-014028	MYハンガー ……	104

N		
N-500135	NC-40P(亜鉛めっき鋼板) ……	140
N-500136	NC-40P(熔融亜鉛めっき) ……	140
N-144303	HC-SX 3D ……	033
N-500150	ND-1・2(亜鉛めっき鋼板) ……	140
N-200502	NDK-T38 ……	039
N-500151	NDP-1・2 ……	140
N-500170	NED-30D・45D(高耐食めっき鋼板) ……	140
N-500171	NED-30DR・45DR(高耐食めっき鋼板) …	140
N-060191	NFキャップ ……	180
N-144601	NHB-GJ ……	035
N-144611	NHB-GJ補強金具(H形鋼用) ……	035
N-144301	NHB-X ……	032
N-144321	NHB-X 3D ……	033
N-144311	NHB-X 補強金具(H形鋼用) ……	034
N-144313	NHB-X 補強金具(H形鋼用) ……	034
N-144314	NHB-X 補強金具(等辺山形鋼・溝形鋼用) …	035
N-144315	NHB-X 補強金具(等辺山形鋼・溝形鋼用) …	034
N-144322	NHB-X 本体N付 ……	033
N-501531	NL-1(熔融亜鉛めっき) ……	139
N-144116	NP-X(N付) ……	037
N-144116	NP-X(N無) ……	037
N-050220	NSP15 ……	171
N-050228	NSP20B・NSP20 ……	171
N-050203	NSP25 ……	171
N-011207	NSダクター ……	025
N-501531	NT-2(熔融亜鉛めっき) ……	139
N-501531	NT-40R・L(熔融亜鉛めっき) ……	139
N-501531	NT-50R・L(熔融亜鉛めっき) ……	139

N-050205	NT-E ……	172
N-050205	NT16K ……	172
N-050215	NT20K+10 ……	172
N-050225	NZ38 ……	172

O		
N-143002	OMK おめかしキャップ ……	235

P		
N-070464	PCUボルト ……	126
N-010242	PC立バンドBN付 ……	051
N-010179	PC吊バンドタン付 ……	015
N-010630	PC床バンドBN付 ……	066
N-020212	プレスアンカー/PFVタイプ ……	208
N-020226	プレスアンカー/PHVタイプ ……	208
N-020210	プレスアンカー/PPVタイプ ……	208
N-020224	プレスアンカー/PWVタイプ ……	208

Q		
N-144501	QTハンガー ……	039

S		
N-020910	SDS-UX ビット(SDS-plus) ……	220
N-030213	SEハンガー ……	041
N-501533	SNL-1(ステンレス) ……	139
N-501533	SNT-2(ステンレス) ……	139
N-501533	SNT-40R・L(ステンレス) ……	139
N-501533	SNT-50R・L(ステンレス) ……	139
N-050223	SPE ……	171
N-050217	STS10・STS38 ……	173

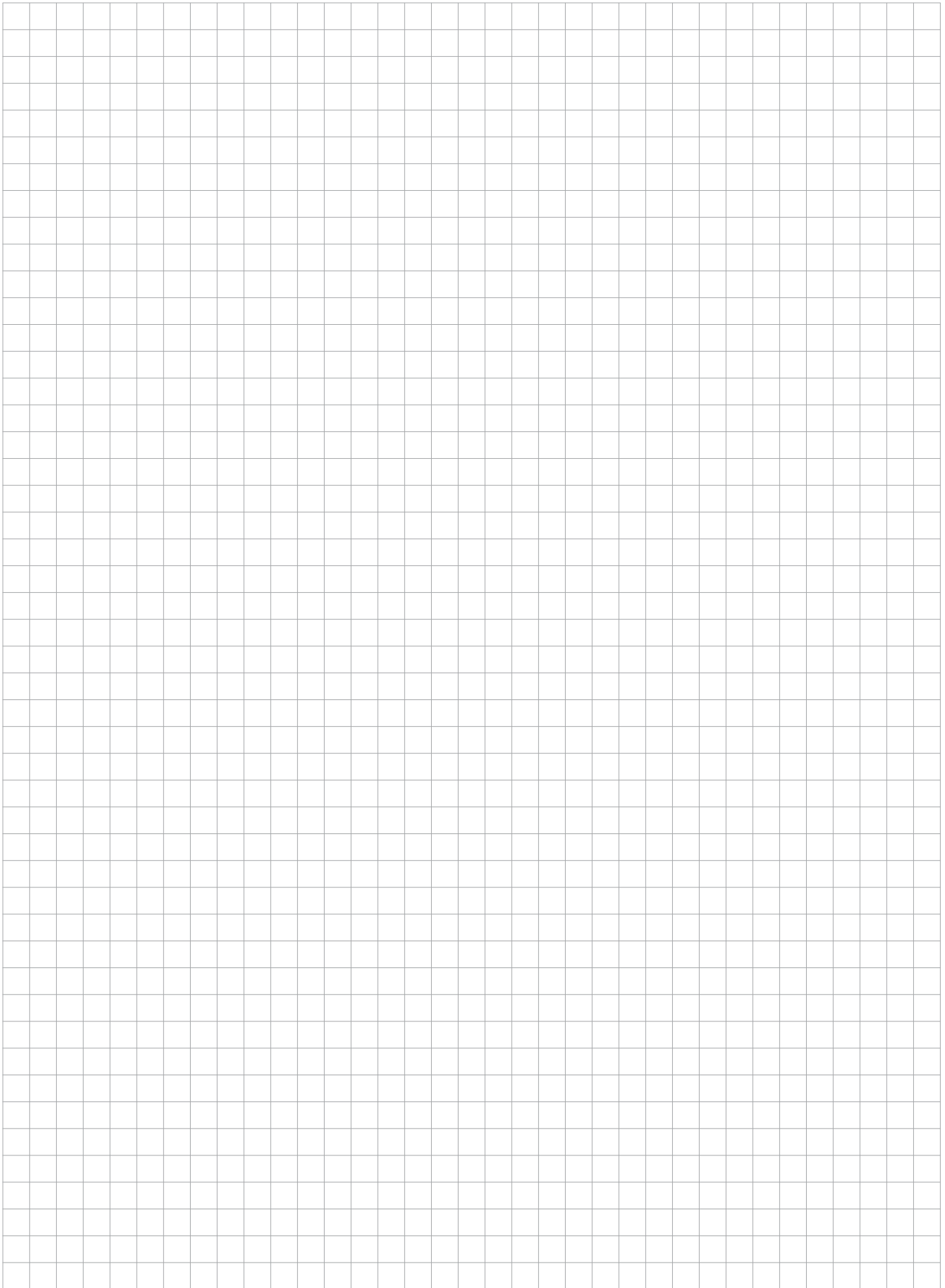
T		
N-200303	TBワイヤ ……	164
N-200304	TCワイヤ ……	164
N-200305	TKワイヤ ……	164
N-010222	TP立バンドBN付 ……	053
N-010146	TP吊バンドタン付 ……	017
N-050204	TSP20 ……	171
N-050250	TSP7 ……	171
N-200302	TSワイヤ ……	165
N-010431	T足 ……	060
N-011208	T型バンド ……	059

U		
N-200101	UFO ……	167
N-070442	Uボルト ……	125

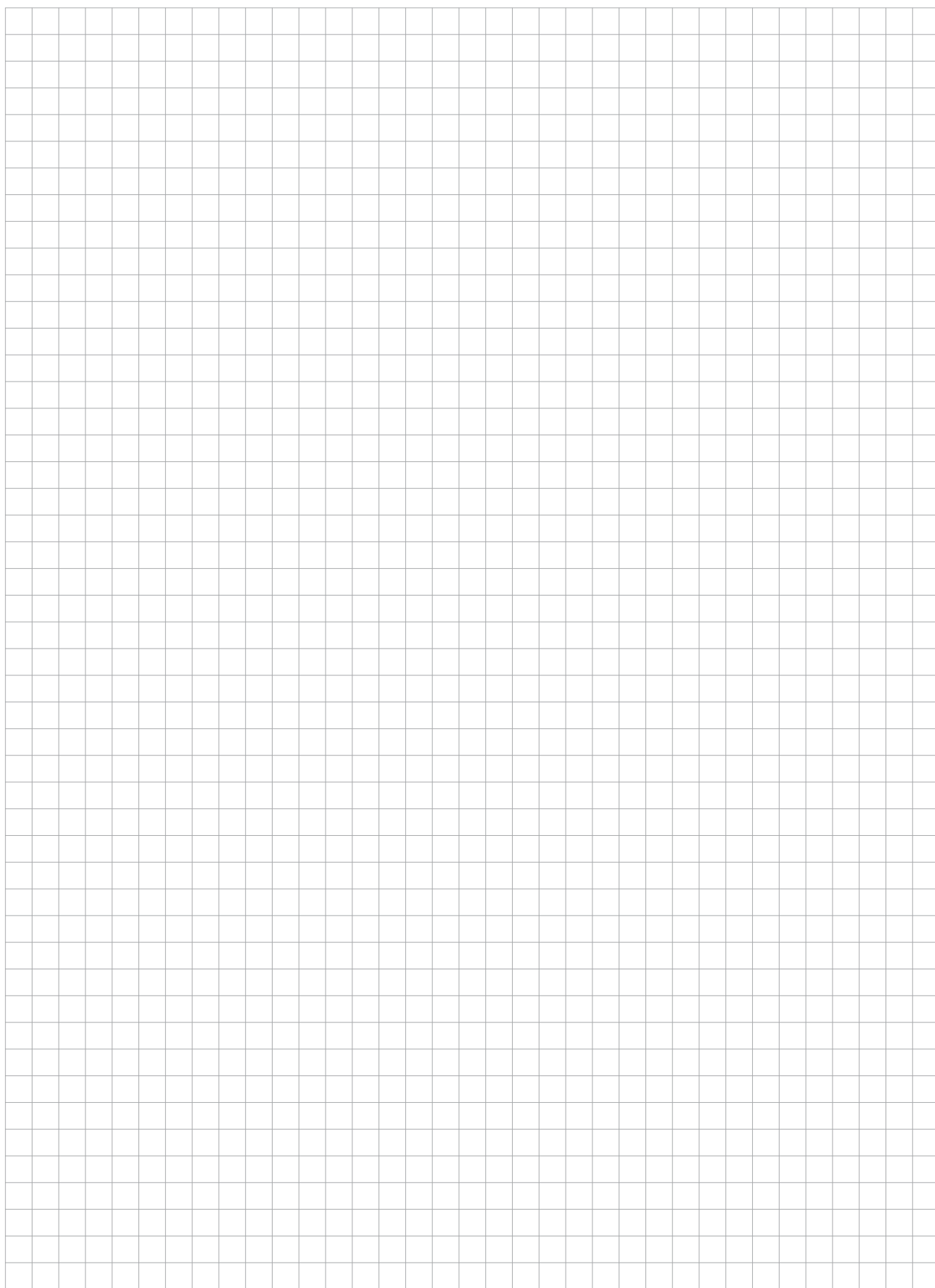
V		
N-120213	VBニップル ……	238
N-010258	VP立バンドBN付 ……	052
N-010194	VP吊バンドタン付 ……	016

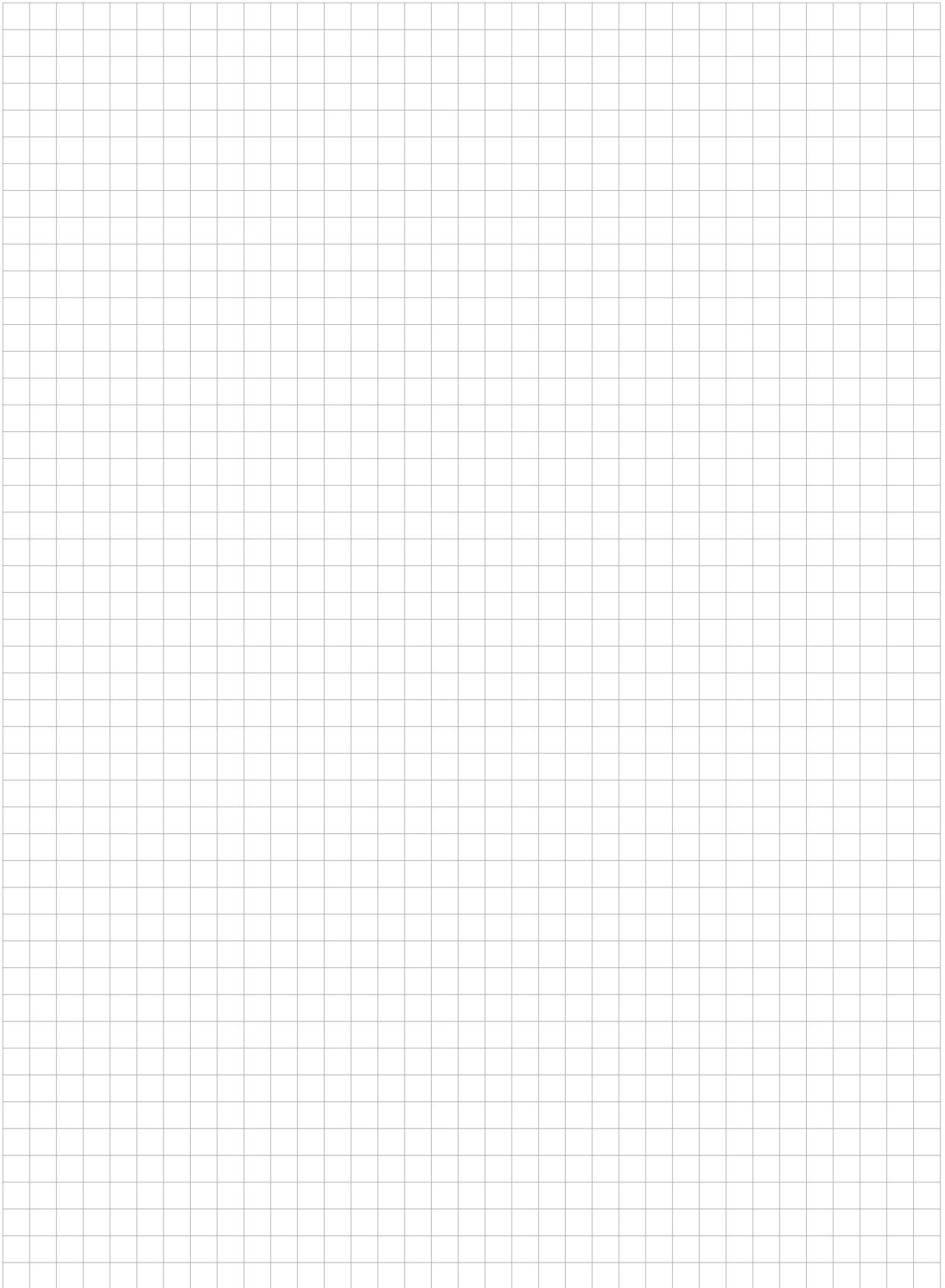
X		
N-010679	XJ-B(R)吊バンド ……	081
N-010683	XJ-B吊バンド ……	081
N-010681	XJセッター ……	080
N-010682	XMセッター ……	081

Y		
N-070174	YSスリーブ ……	226



MEMO

A large rectangular area filled with a light gray grid pattern, intended for writing or drawing. The grid consists of small, uniform squares.



管材事業部

札幌営業所	〒007-0865 北海道札幌市東区伏古5条3-1-24 TEL : 011-781-6667 FAX : 011-780-3012
仙台営業所	〒984-0003 宮城県仙台市若林区六丁の目北町4-30 TEL : 022-390-7911 FAX : 022-390-5290
新潟営業所	〒950-2032 新潟県新潟市西区的場流通2-1-8 TEL : 025-264-4551 FAX : 025-264-4550
金沢営業所	〒921-8005 石川県金沢市間明町1-26 TEL : 076-291-1501 FAX : 076-291-1503
東京営業所	〒116-0011 東京都荒川区西尾久7-57-8 TEL : 03-6316-3891 FAX : 03-5901-1051
西東京営業所	〒187-0002 東京都小平市花小金井3-1-24 TEL : 042-463-2091 FAX : 042-463-2510
埼玉営業所	〒331-0046 埼玉県さいたま市西区宮前町1628-1 TEL : 048-620-2031 FAX : 048-620-2032
千葉営業所	〒263-0003 千葉県千葉市稲毛区小深町31-1 TEL : 043-304-2031 FAX : 043-421-1733
東関東営業所	〒305-0882 茨城県つくば市みどりの中央68番1 TEL : 029-836-3061 FAX : 029-836-3060
横浜営業所	〒221-0057 神奈川県横浜市神奈川区青木町1-10 ステラレジデンス横浜1F TEL : 045-451-3951 FAX : 045-451-3967
厚木営業所	〒243-0815 神奈川県厚木市妻田西2-16-10 TEL : 046-296-4861 FAX : 046-295-6021
静岡営業所	〒422-8037 静岡県静岡市駿河区下島428 TEL : 054-238-1391 FAX : 054-238-1390
名古屋営業所	〒454-0027 愛知県名古屋市中川区広川町3-1-1 TEL : 052-365-6361 FAX : 052-365-6362
京都営業所	〒601-8181 京都府京都市南区上鳥羽堀子町32-2 TEL : 075-694-6621 FAX : 075-694-6620
大阪営業所	〒552-0001 大阪府大阪市港区波除1-1-13 TEL : 06-6583-9981 FAX : 06-6583-9003
高松営業所	〒761-8082 香川県高松市鹿角町259-3 TEL : 087-815-1491 FAX : 087-815-1490
北九州営業所	〒803-0835 福岡県北九州市小倉北区井堀1-15-16 TEL : 093-562-3581 FAX : 093-562-3580
福岡営業所	〒812-0892 福岡県福岡市博多区東那珂2-9-11 TEL : 092-474-9361 FAX : 092-474-9623
沖縄営業所	〒900-0001 沖縄県那覇市港町2-12-12 TEL : 098-860-8751 FAX : 098-860-8420
特需営業部	〒116-0011 東京都荒川区西尾久7-57-8 TEL : 03-3894-0092 FAX : 03-3810-4784
営業推進部	〒116-0011 東京都荒川区西尾久7-57-8 TEL : 03-6324-1537 FAX : 03-3810-5530