

製品仕様書

品名	直管型LED蛍光灯 (電源内蔵タイプ・FL1200mm・昼白色)
型名	F12HD-GN-07
発注コード	4151215
第2版	2015.10.09

承認	技術	作成
		
2015.10.09	2015.10.09	2015.10.09

品

名

直管型LED蛍光灯 電源内蔵タイプ

	項目	数値	備考
外観仕様	寸法(mm)	$\Phi(29 \times 26) \times 1198$ mm	$\pm 0.1\%$
	重量(g)	350g	
	適合取付(口金)	G13	
	動作環境温度	-20 ~ +40°C	結露無きこと
	保管環境温度	-20 ~ +80°C	結露無きこと
	設計寿命	50,000 時間	Ta=25°C 初期光束の70%以上
	保護等級	-	屋内用(屋外使用不可)
電気仕様	入力電圧(V)	AC 100 ~ 240 V	許容値:AC 90~264 V
	周波数(Hz)	50/60 Hz	
	定格電圧(V)	-	
	定格電流(mA)	-	
	消費電力(W)	20 W	
	力率	>0.95	
光学仕様	全光束(lm)	2,000 lm	
	色温度(K)	5,000 K	± 300 K
	演色性(Ra)	Ra 80	
	配光角度(度)	180°	
	照度(lx)	556.6 lx	1m直下照度

※表記無き公差は $\pm 10\%$

直管型LED蛍光灯 電源内蔵タイプ	PAGE NO.
F12HD-GN-07	4

品名	直管型LED蛍光灯 電源内蔵タイプ
----	-------------------

	項目	数値	備考
別置電源装置仕様	入力電圧(V)	-	
	周波数(Hz)	-	
	定格二次電圧(V)	-	
	定格出力電流(mA)	-	
	力率	-	
	リップル&ノイズ	-	
	動作環境温度・湿度	-	
	保管環境温度・湿度	-	
	製造国	-	
梱包仕様	個包装箱寸法	Φ39×1228	紙管包装・525g
	集合箱寸法	238×1370×265	20本入れ・11.6kg
その他	許認可	CE/RoHs/EN55015/IEC60598	
	特記事項	口金ロータリー仕様	

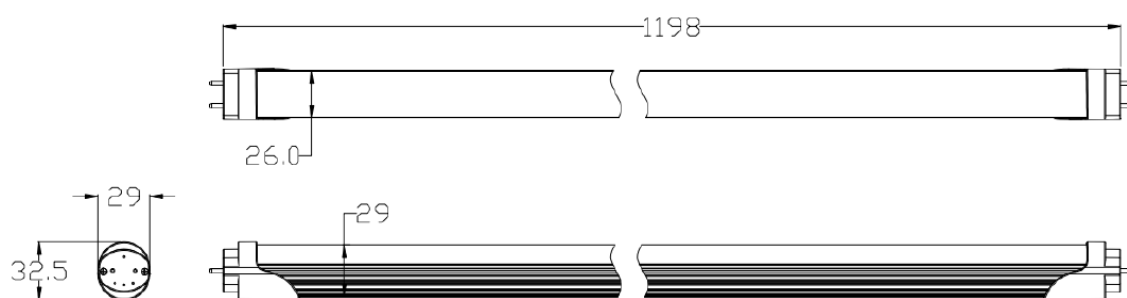
※表記無き公差は±10%

Premium Light

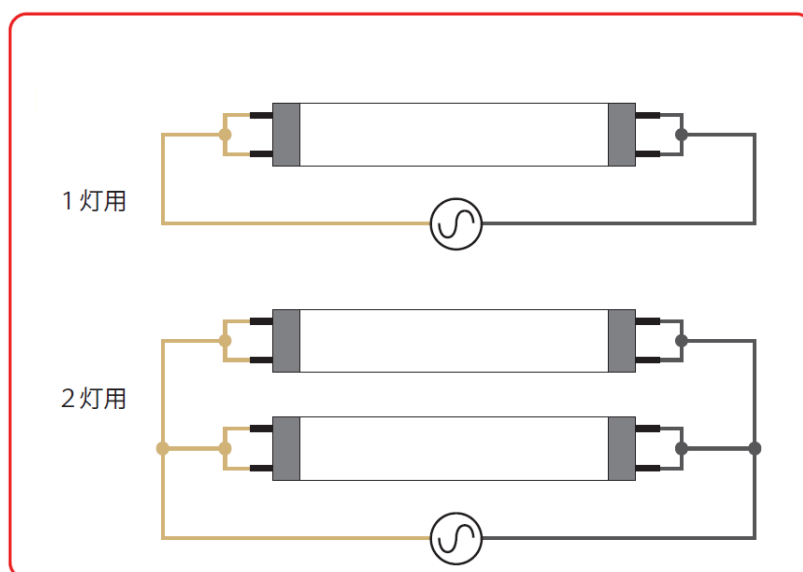
製品外観



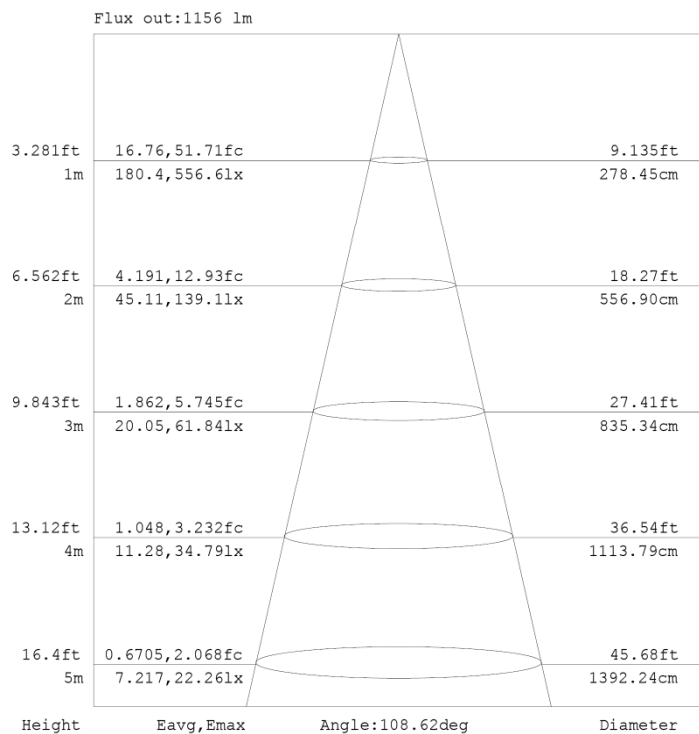
製品寸法図面



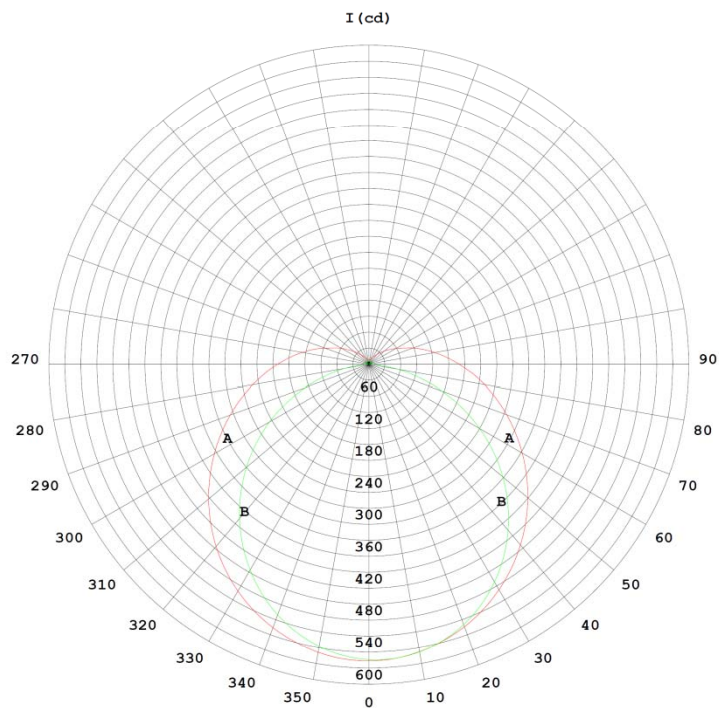
配線方法



照度データ



配光曲線図



注意事項

- 分解や改造はしないで下さい。LED光源などの部品の交換はできません。
- 屋外、水滴のかかる所、湿度の高い所では絶対に使用しないで下さい。
(防水対応製品を除く)
- 密閉または密閉に近い器具では温度上昇が大きくなるので、使用しないで下さい。
- 人感スイッチ等自動点滅装置や遅れ停止スイッチ等には、使用できません。
- ランプ周囲の温度が50℃を超える場所では使用しないで下さい。
- ラジオやテレビ、赤外線リモコン採用の機器から離してご使用下さい。誤作動することがあります。
- 周波数50Hz、60Hz以外の電源では使用しないで下さい。仕様書で決められた入力電圧以外は使用しないで下さい。
- LED素子には光色、明るさにバラツキがあるため、同じ型名の商品でも光色、明るさが異なることがあります。
- 紙や布などでおおったり、燃えやすいものに近づけないで下さい。(火災の原因)
- 調光機能のついた電球器具や回路、非常用照明器具、誘導灯器具、水銀灯器具、HIDランプ器具などには絶対に使用しないで下さい。100%点灯も使用しないで下さい。(破損、発煙の原因)
(調光対応製品を除く)
- 取付け、取外しや清掃等の時は必ず電源を切って下さい。(感電の原因)
- 断熱材施工器具には使用しないで下さい。(短寿命の原因)
- ランプと反射板の隙間がない、もしくは接近する器具には使用しないで下さい。
- 器具で指定されたワット数(消費電力)以下のランプをご使用下さい。(短寿命の原因)
- 物をぶついたり、傷つけたり、強く握ったりしないで下さい。(破損、ケガの原因)
- 点灯中や消灯直後はランプが熱いので触れないで下さい。(ヤケドの原因)
- ランプはソケットに確実に取り付けて下さい。(落下の原因)
- 電球の口金に合わない器具に使用しないで下さい。(落下の原因)
- 器具の重量制限以下をご使用下さい。(落下の原因)