

コンパクト蛍光灯型LED照明 FDL代替・電源内蔵タイプ	PAGE NO.
FDL13-GXL-02 FDL13-GXN-02	1

## 製品仕様書

品名	コンパクト蛍光灯型 LED照明 (FDL代替・電源内蔵タイプ)
型名	FDL13-GXL-02 FDL13-GXN-02
発注コード	4272112 4272102
第1版	2016.10.01

承認	技術	作成
		
2016.10.01	2016.10.01	2016.10.01

日栄インテック株式会社

**Premium Light**

FDL13-GXL-02

FDL13-GXN-02

2

## 改訂履歴

項目 / 内容	日付	版数	備考
第1版 発行	2016.10.01	1	

コンパクト蛍光灯型LED照明 FDL代替・電源内蔵タイプ	PAGE NO.
FDL13-GXL-02 FDL13-GXN-02	3

品名	コンパクト蛍光灯型 LED照明 (FDL代替・電源内蔵タイプ)
----	---------------------------------

	項目	数値	備考
外観仕様	寸法	Φ50×129 mm	±0.1%
	重量	110 g	
	適合取付	GX10q	フリータイプ
	動作環境温度	-25 ~ +50℃	
	保管環境温度	-30 ~ +80℃	
	設計寿命	40,000 時間	Ta=25℃ 初期光束の70%以上
	保護等級	-	屋内用(屋外使用不可)
電気仕様	入力電圧	AC 100~240 V	許容入力範囲:AC 90~264 V
	周波数	50/60 Hz	
	定格電圧	45 VDC	
	定格電流	180 mA	
	消費電力	9 W	
	力率	0.95	AC100V 入力
光学仕様	全光束	950/1,030 lm	
	色温度	3,000/5,000 K	±10%
	演色性	Ra 82.5	
	配光角度	360°	
その他	許認可	CISPR15 ClassB準拠	

※表記無き公差は±10%

**Premium Light**

FDL13-GXL-02

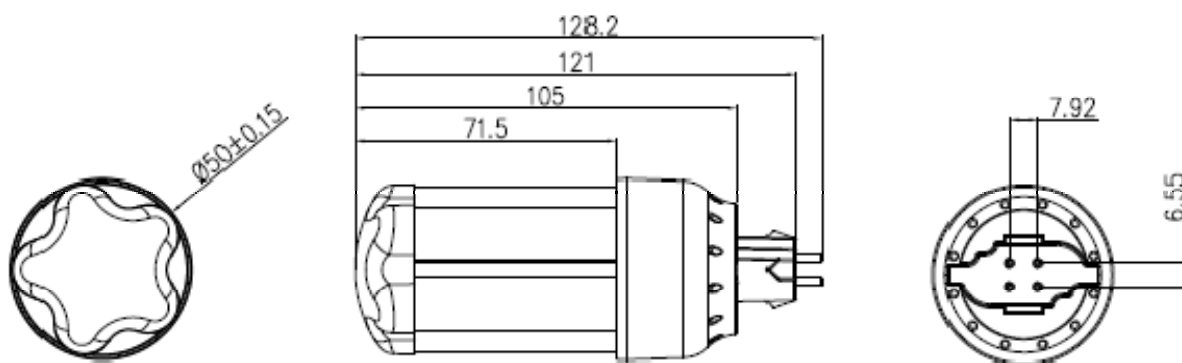
FDL13-GXN-02

4

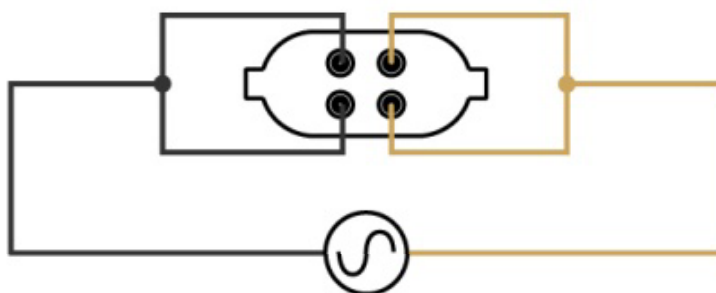
製品外観



製品寸法図面



配線図



コンパクト蛍光灯型LED照明 FDL代替・電源内蔵タイプ	PAGE NO.
FDL13-GXL-02 FDL13-GXN-02	5

## 注意事項

- 分解や改造はしないで下さい。LED光源などの部品の交換はできません。
- 屋外、水滴のかかる所、湿度の高い所では絶対に使用しないで下さい。  
(防水対応製品を除く)
- 密閉または密閉に近い器具では温度上昇が大きくなるので、使用しないで下さい。
- 人感スイッチ等自動点滅装置や遅れ停止スイッチ等には、使用できません。
- ランプ周囲の温度が50℃を超える場所では使用しないで下さい。
- ラジオやテレビ、赤外線リモコン採用の機器から離してご使用下さい。誤作動することがあります。
- 周波数50Hz、60Hz以外の電源では使用しないで下さい。仕様書で決められた入力電圧以外は使用しないで下さい。
- LED素子には光色、明るさにバラツキがあるため、同じ型名の商品でも光色、明るさが異なることがあります。
- 紙や布などでおおったり、燃えやすいものに近づけないで下さい。(火災の原因)
- 調光機能のついた電球器具や回路、非常用照明器具、誘導灯器具、水銀灯器具、HIDランプ器具などには絶対に使用しないで下さい。100%点灯も使用しないで下さい。(破損、発煙の原因)  
(調光対応製品を除く)
- 取付け、取外しや清掃等の時は必ず電源を切って下さい。(感電の原因)
- 断熱材施工器具には使用しないで下さい。(短寿命の原因)
- ランプと反射板の間隙がない、もしくは接近する器具には使用しないで下さい。
- 器具で指定されたワット数(消費電力)以下のランプをご使用下さい。(短寿命の原因)
- 物をぶついたり、傷つけたり、強く握ったりしないで下さい。(破損、ケガの原因)
- 点灯中や消灯直後はランプが熱いので触れないで下さい。(ヤケドの原因)
- ランプはソケットに確実に取り付けて下さい。(落下の原因)
- 電球の口金に合わない器具に使用しないで下さい。(落下の原因)
- 器具の重量制限以下をご使用下さい。(落下の原因)
- 2灯式・3灯式の器具には、本来の性能が発揮出来ないため、ご使用できません。