

07

▶ 床・壁直付け支持

▶ サドルバンド

壁や床面へ配管を直付けする配管支持金具

サドルバンド類に 使用される主材質

- 鉄製
- ステンレス製(SUS304)
- 亜鉛めっき鋼板
- 塩ビ製

サドルバンド類に 使用されるその他材料

- 防振ゴム(NR)
- 軟質塩ビコーティング



⚠ サドルバンドご使用上の注意

- ①耐火二層管用サドルバンド・FTPサドルバンドは、耐火二層管の特性上、配管径が異なる場合がありますのでご相談ください。
- ②テップCUサドルバンドは、常温60℃までの配管にご使用ください。
- ③防振サドルバンドは、内面に装着したゴムパッドにより、パイプに対しての衝撃緩和の役目を果たしておりますが、その目的は防振

支持の補助であり、振動伝達率を明確に軽減する効果はありません。
尚、防振ゴムの耐熱温度は常温60℃までになります。
④ステンサドルバンド類で、SGP管に使用される場合、防食テープ処理を行ってから使用してください。

— サドルバンド



N-010303

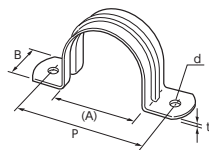
— サドルバンド(VP用)



N-010347

▶▶▶ 特長・用途

- 適合管：SGP・VP
- 鉄製(電気亜鉛めっき)



コードNo.	管径称	適合配管径(A)	t	B	d	P	小箱×数
013	13A	18.0	0.6	18	4.3	39	140×20
016	16A	22.0	0.6	18	4.3	42	90×20
020	20A	27.0	0.6	18	4.3	46	70×20
025	25A	33.0	0.6	18	4.3	55	60×20
032	32A	42.7	0.8	21	4.3	63	30×18
040	40A	48.0	0.8	21	4.3	68	30×18
050	50A	60.0	0.8	21	4.3	89	30×18
065	65A	76.0	1.5	25	6	107	140
080	80A	89.0	1.5	25	6	122	105
100	100A	114.0	1.5	25	6	148	70

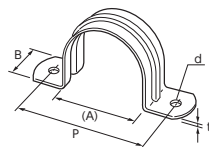
コードNo.	管径称	適合配管径(A)	t	B	d	P	小箱×数
030	VP30A	38.0	0.8	20	4.3	65	500

— ステンサドルバンド

N-010304

▶▶▶ 特長・用途

- 適合管：ステンレス鋼管(厚肉)
- SGPにも併用できます(電食防止処理が必要です)
- ステンレス製(SUS304)



コードNo.	管径称	適合配管径(A)	t	B	d	P	小箱×数
013	13A	18.0	0.6	18	4.3	37	140×20
016	16A	22.0	0.6	18	4.3	42	90×20
020	20A	27.0	0.6	18	4.3	46	70×20
025	25A	33.0	0.6	18	4.3	57	60×20
032	32A	42.7	0.8	21	4.3	62	30×18
040	40A	48.0	0.8	21	4.3	73	30×18
050	50A	60.0	0.8	21	4.3	87	30×18

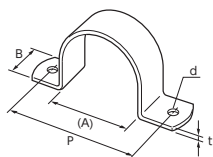
厚口サドルバンド



N-010305

特長・用途

- 適合管：SGP (VP40A～VP200Aも併用できます)
- 鉄製 (電気亜鉛めっき)



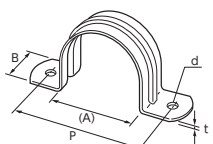
コードNo.	管径称	適合配管径(A)	t	B	d	P	小箱×数
015	15A	21.7	2.3	25	6	53	500
020	20A	27.2	2.3	25	6	56	500
025	25A	34.0	2.3	25	6	65	400
032	32A	42.7	2.3	25	6	74	300
040	40A	48.6	2.3	25	6	80	300
050	50A	60.5	2.3	25	6	90	200
065	65A	76.3	2.3	25	6	110	150
080	80A	89.1	2.3	25	6	121	140
100	100A	114.3	2.3	25	6	146	120
532	32A	42.7	2.3	25	11	74	300
540	40A	48.6	2.3	25	11	80	300
550	50A	60.5	2.3	25	11	90	200
565	65A	76.3	2.3	25	11	110	150
580	80A	89.1	2.3	25	11	121	140
600	100A	114.3	2.3	25	11	146	120
125	125A	139.8	3.0	32	11	181	60
150	150A	165.2	3.0	32	11	205	60
200	200A	216.3	3.0	32	11	257	50

ステン厚口サドルバンド

N-010306

特長・用途

- 適合管：ステンレス鋼管 (厚肉) ・VP40A～VP200Aも併用できます。
- SGPにも併用できます (電食防止処理が必要です)
- ステンレス製 (SUS304)



コードNo.	管径称	適合配管径(A)	t	B	d	P	小箱×数
015	15A	21.7	1.0	25	5.5	53	500
020	20A	27.2	1.0	25	5.5	55	450
025	25A	34.0	1.0	25	5.5	65	400
032	32A	42.7	1.0	25	5.5	76	350
040	40A	48.6	1.0	25	5.5	85	300
050	50A	60.5	1.0	25	5.5	97	200
065	65A	76.3	2.0	25	5.5	115	200
080	80A	89.1	2.0	25	5.5	128	140
100	100A	114.3	2.0	25	5.5	153	120
532	32A	42.7	1.0	25	11	76	350
540	40A	48.6	1.0	25	11	85	300
550	50A	60.5	1.0	25	11	97	200
565	65A	76.3	2.0	25	11	115	200
580	80A	89.1	2.0	25	11	128	140
600	100A	114.3	2.0	25	11	153	120
125	125A	139.8	3.0	32	11	181	60
150	150A	165.2	3.0	32	11	205	50
200	200A	216.3	3.0	32	11	258	50

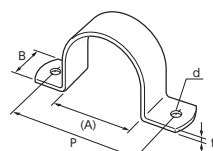
耐火二層管用サドルバンド



N-010320

特長・用途

- 適合管：耐火二層管 (TP)
- 鉄製 (電気亜鉛めっき)



コードNo.	管径称	適合配管径(A)	t	B	d	P	小箱×数
040	40A	63	2.3	25	5	95	125
050	50A	76	2.3	25	5	108	150
065	65A	92	2.3	25	5	123	150
080	75A	105	2.3	25	5	137	130
100	100A	131	2.3	25	5	163	100
125	125A	159	3.0	32	11	200	60
150	150A	186	3.0	32	11	227	50

床・壁直付け支持

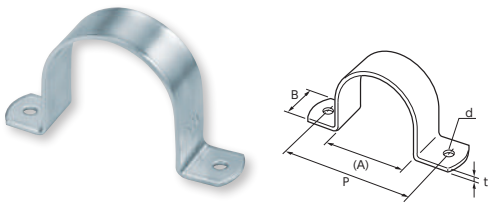
FTPサドルバンド



N-010350

特長・用途

- 適合管：耐火二層管(フネンパイプ/FTP)
- 鉄製(電気亜鉛めっき)



コードNo.	管径称	適合配管径(A)	t	B	d	P	小箱×数
040	40A	61.0	2.3	25	6	94	150
050	50A	73.2	2.3	25	6	106	150
065	65A	89.2	2.3	25	6	122	150
075	75A	102.4	2.3	25	6	135	130
100	100A	128.5	2.3	25	6	161	100

塩ビSUサドルバンド



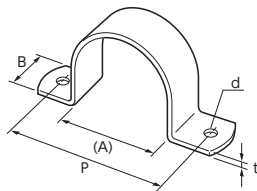
N-010324

特長・用途

- 適合管：塩ビ管(SU)
- 鉄製(電気亜鉛めっき)



コードNo.	管径称	適合配管径(A)	t	B	d	P	小箱×数
050	50A	54	2.3	25	5	86	150
065	65A	68	2.3	25	5	100	150
080	80A	81	2.3	25	5	113	130
100	100A	106	2.3	25	5	138	100



防振サドル



N-010349

特長・用途

- 適合管：SGP
- 防振ゴム：NR
- 鉄製(電気亜鉛めっき)



コードNo.	管径称	適合配管径(A)	t×B	P	ゴム厚	小箱×数
015	15A	21.7	2.3×25	77	10.0	—
020	20A	27.2	2.3×25	82	10.0	—
025	25A	34.0	2.3×25	89	10.0	—
032	32A	42.7	2.3×25	98	10.0	—
040	40A	48.6	2.3×25	104	10.0	—
050	50A	60.5	2.3×25	116	10.0	—
065	65A	76.3	2.3×25	131	10.0	—
080	80A	89.1	2.3×25	144	10.0	—
100	100A	114.3	2.3×25	169	10.0	—

防振ゴム付製品は、硬質ポリ塩化ビニル管・ポリブデン管・架橋ポリエチレン管には使用できません。管や継手に影響を及ぼす可能性があります。

床・壁直付け支持

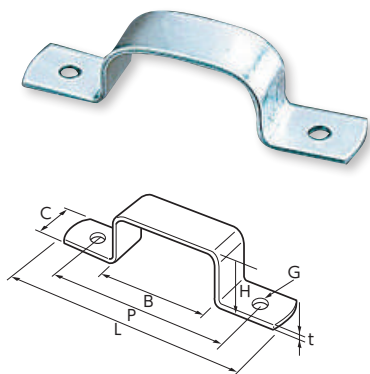
ペアチューブ用サドル



N-011204

特長・用途

- 適合管：ペアチューブ
- 鉄製（電気亜鉛めっき）



コードNo.	品番	H	B	L	P	C	t	G	小箱×数
127	12.7	20	37	79	60	15	1.6	5	1000
081	8×1A	20	30	73	54	15	1.6	5	1000
082	8×2A	20	60	106	86	15	1.6	5	700
083	8×3A	20	90	134	113	15	1.6	5	600
084	8×4A	20	120	162	143	15	1.6	5	500
085	8×5A	20	150	192	172	15	1.6	5	500
131	13×1A	23	40	84	63	15	1.6	5	1000
136	12×36	12	37	83	63	15	1.6	5	1000

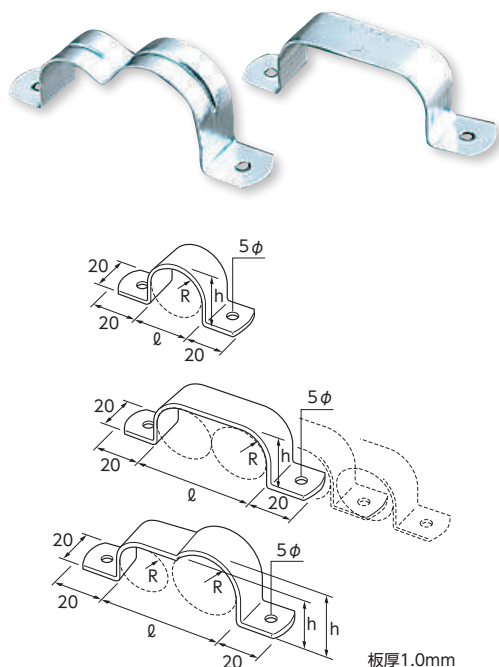
CD用サドル



N-010325

特長・用途

- 適合管：サヤ管
- 亜鉛めっき鋼板



コードNo.	品番	R	h	φ	小箱×数
221	CD22-1連	13.5	27	27	1200
521	CD22-1連(リップ付)	13.5	27	27	1200
222	CD22-2連	13.5	27	54	800
223	CD22-3連	13.5	27	81	500
224	CD22-4連	13.5	27	108	400
225	CD22-5連	13.5	27	135	350
226	CD22-6連	13.5	27	162	300
361	CD30-1連	18	36	36	800
522	CD30-1連(リップ付)	18	36	36	800
362	CD30-2連	18	36	72	500
363	CD30-3連	18	36	108	400
364	CD30-4連	18	36	144	400
365	CD30-5連	18	36	180	300
366	CD30-6連	18	36	216	300
251	CD25-1連	15	30	30	1000
281	CD28-1連	17	34	34	1000
220	CD22×30	13.5/18	27/36	65	500
520	CD22×30(リップ付)	13.5/18	27/36	65	500

床・壁直付け支持

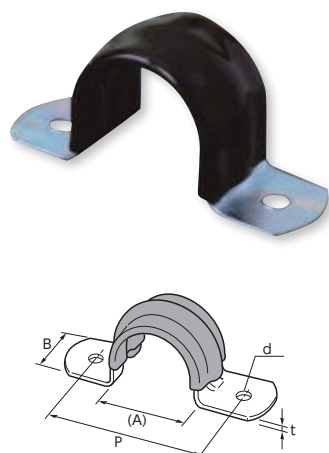
デップCUサドルバンド



N-010321

特長・用途

- 適合管：銅管(CU)
- 軟質塩ビコーティング(常温60°以下)
- 鉄製（電気亜鉛めっき）



コードNo.	管径称	適合配管径(A)	t×B	d	P	小箱×数
008	8A	9.53	0.6×12	5	25	3600
010	10A	12.70	0.6×12	5	33	1000
015	15A	15.88	0.6×18	4.3	37	900
020	20A	22.23	1.0×20	5	48	600
025	25A	28.58	1.2×25	5.5	60	300

軟質塩ビコーティング製品は、硬質ポリ塩化ビニル管・ポリブデン管・架橋ポリエチレン管には使用できません。管や継手に影響を及ぼす可能性があります。

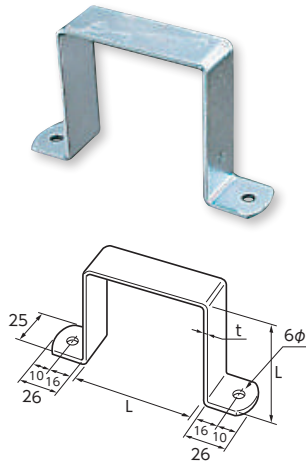
角サドル



N-010301

特長・用途

- 水栓角柱用
- 鉄製(電気亜鉛めっき)



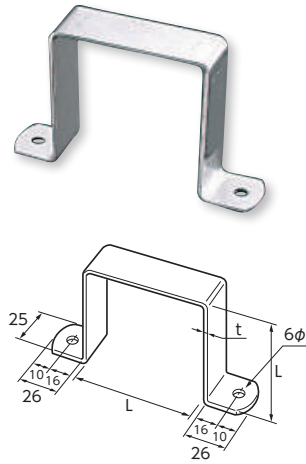
コードNo.	L	t	小箱×数
060	60	2.3	100
065	65	2.3	100
070	70	2.3	100
075	75	2.3	100
080	80	2.3	100
085	85	2.3	90
090	90	2.3	80
095	95	2.3	80
100	100	2.3	80

ステン角サドル

N-010302

特長・用途

- 水栓角柱用
- ステンレス製(SUS304)



コードNo.	L	t	小箱×数
060	60	2.0	100
065	65	2.0	100
070	70	2.0	100
075	75	2.0	100
080	80	2.0	100
090	90	2.0	80
100	100	2.0	

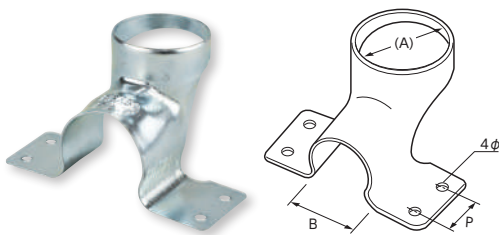
鉄エルボブラケット



N-080301

特長・用途

- 塩ビ給水栓用
- 鉄製(電気亜鉛めっき)



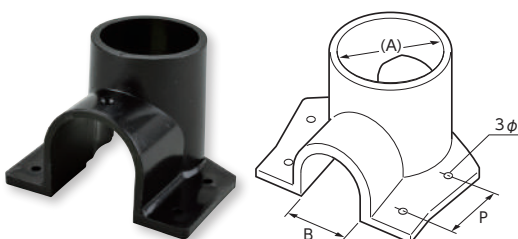
コードNo.	サイズ	A	B	P
001	1/2	34	27.2	16
002	1/2×3/4	34	34	16

樹脂エルボブラケット

N-080302

特長・用途

- 塩ビ給水栓用
- 樹脂製



コードNo.	サイズ	A	B	P
001	1/2	34	23	23
005	1/2×3/4	34	32	22