

レベルバンドDC

施工性に優れた排水管勾配支持金具

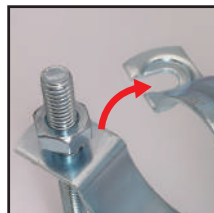
新発売

もうひとつのアイデアは。
簡単 = シンプル

上部バンド脱着式

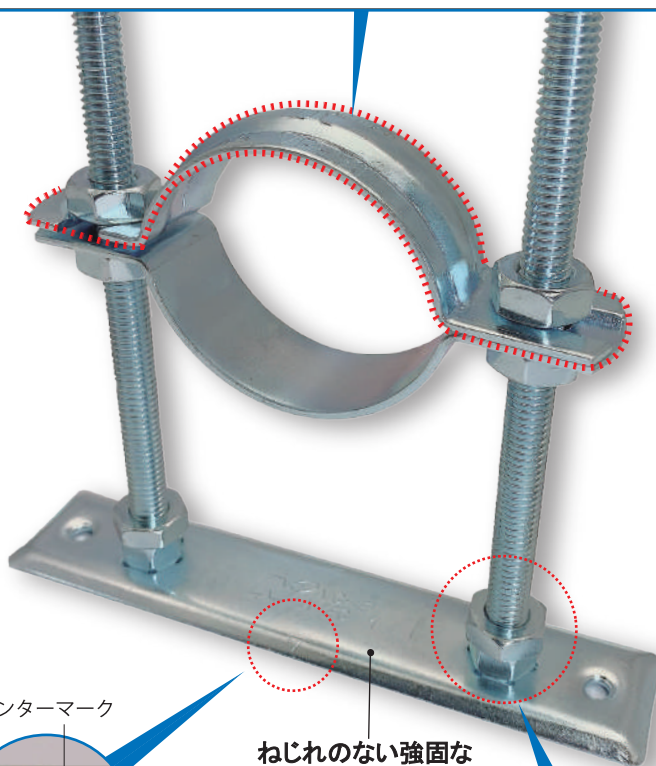
手順1

ナットを外さず、
施工ラクラク。
抜け防止付き。

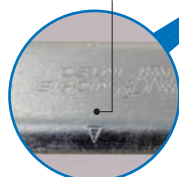


手順2

フリー脱着式！
スムーズに外せ、
しっかりロック。



センターマーク

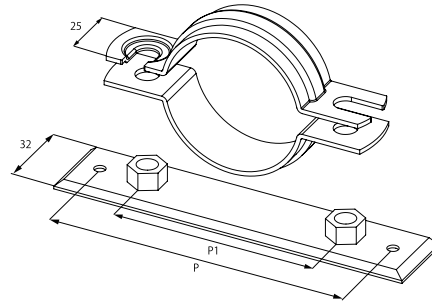
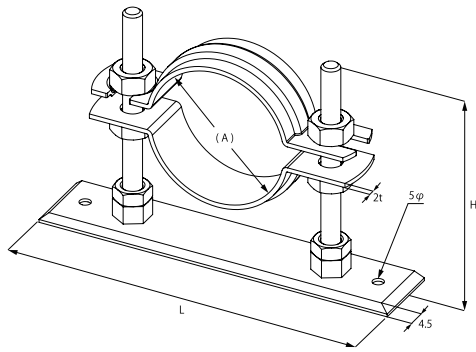


墨出し位置への施工がらくらく。

ねじれない強固な
美しい台座



ボルトの取り外し自由自在。



※図面はSGP・VP管用です。
耐火二層管は形状が異なります。

レベルバンドDC

N-010790

▶▶▶ 特長・用途 ■ 適合管：SGP・VP管 ■ 鉄製(電気亜鉛めっき) ■ 他のHも用意できます。

コードNo.	管径称	適合配管径(A)	H	ベース	L	P	P1	入数								
101	32A	42.7	100	No.1	158	133	90	50								
121			120					50								
151			150					45								
201			200					40								
102	40A	48.6	100					No.1	158	133	90	50				
122			120									50				
152			150									45				
201			200									40				
103	50A	60.5	100									No.1	158	133	90	50
123			120													50
153			150													45
203			200													40
104	65A	76.3	100	No.2	188	163	120									40
124			120													40
154			150													35
204			200													35
105	80A	89.1	100					No.2	188	163	120					40
125			120													40
155			150													35
205			200													30

※ 15A~25A(兼用)・100AはレベルバンドFをご利用ください。

単位:mm

レベルバンドDC (TP)

N-010792

▶▶▶ 特長・用途 ■ 適合管：耐火二層管(TP/FTP) ■ 鉄製(電気亜鉛めっき) ■ 他のHも用意できます。

コードNo.	管径称	適合配管径(A)	H	ベース	L	P	P1	入数								
101	40A	63	100	No.2	188	163	120	40								
121			120					40								
151			150					35								
201			200					35								
102	50A	76	100					No.2	188	163	120	40				
122			120									40				
152			150									35				
201			200									35				
103	65A	92	100									No.3	228	203	160	30
123			120													30
153			150													25
203			200													25
104	75A	105	100	No.3	228	203	160									30
124			120													30
154			150													25
204			200													25

※ 25~30A(兼用)・100AはレベルバンドF(TP)をご利用ください。

単位:mm

詳しくは、最寄りの営業所へお問い合わせください。

日栄インテック

検索

<https://www.nichieiintec.jp/>

日栄インテック株式会社

〒116-0011 東京都荒川区西尾久 7-57-8

TEL : 03-6324-1537

FAX : 03-3810-5530